

Министерство науки и высшего образования Российской Федерации
федеральное государственное бюджетное образовательное учреждение
высшего образования
«Курганский государственный университет»
(КГУ)
Кафедра «Автомобили и автомобильный транспорт»



УТВЕРЖДАЮ:
Первый проректор
/ Змызгова Т.Р. /
«02» сентября 2022 г.

Рабочая программа учебной дисциплины

ПРОЕКТИРОВАНИЕ АВТОМОБИЛЕЙ И ТРАКТОРОВ

образовательной программы высшего образования –
программы специалитета

**23.05.01 Наземные транспортно-технологические средства
специализация "Автомобили и тракторы"**

Формы обучения: очная, заочная

Курган 2022

Рабочая программа учебной дисциплины «Проектирование автомобилей и тракторов» составлена в соответствии с учебными планами по программе специалитета **Наземные транспортно-технологические средства**. («Автомобили и тракторы») утвержденными:

- для очной формы обучения « 30 » августа 2022 года;
- для заочной формы обучения « 30 » августа 2022 года.

Рабочая программа дисциплины одобрена на заседании кафедры «Автомобили и автомобильный транспорт» « 01 » сентября 2022 года, протокол № 2.

Рабочую программу составил
доцент, кандидат технических наук

С.С. Гулезов

Согласовано:

Заведующий кафедрой «Автомобили и автомобильный транспорт»
к.т.н., доцент

В.Н. Шабуров

Специалист по учебно-
методической работе
Учебно-методического отдела

Г.В. Казанкова

Начальник управления
образовательной деятельности

И.В. Григоренко

1. ОБЪЕМ ДИСЦИПЛИНЫ

Всего: 14 зачетная единица трудоемкости (504 академических часа)

Очная форма обучения

Вид учебной работы	На всю дисциплину	Семестр		
		7	8	9
Аудиторные занятия (контактная работа с преподавателем), всего часов в том числе:	138	48	74	16
Лекции	62	32	30	
Лабораторные занятия	30	16	14	
Практические занятия	46		30	16
Самостоятельная работа, всего часов в том числе:	366	204	106	56
Подготовка курсового проекта	36			36
Подготовка к экзамену	27	27		
Подготовка к зачету	36		18	18
Другие виды самостоятельной работы (самостоятельное изучение тем (разделов) дисциплины)	267	177	88	2
Вид промежуточной аттестации	Экзамен Зачет Зачет	Экзамен	Зачет	Зачет
Общая трудоемкость дисциплины и трудоемкость по семестрам, часов	504	252	180	72

Заочная форма обучения

Вид учебной работы	На всю дисциплину	Семестр		
		9	10	11
Аудиторные занятия (контактная работа с преподавателем), всего часов в том числе:	26	12	12	2
Лекции	10	8	2	
Лабораторные занятия	8	4	4	
Практические занятия	8		6	2
Самостоятельная работа, всего часов в том числе:	478	168	168	142
Подготовка курсового проекта	36			36
Подготовка контрольной работы	36	18	18	
Подготовка к экзамену	27		27	
Подготовка к зачету	36	18		18
Другие виды самостоятельной работы (самостоятельное изучение тем (разделов) дисциплины)	343	132	123	88
Вид промежуточной аттестации	Зачет Экзамен Зачет	Зачет	Экзамен	Зачет
Общая трудоемкость дисциплины и трудоемкость по семестрам, часов	504	180	180	144

2. МЕСТО ДИСЦИПЛИНЫ В СТРУКТУРЕ ОБРАЗОВАТЕЛЬНОЙ ПРОГРАММЫ

Дисциплина «Проектирование автомобилей и тракторов» относится к части, формируемой участниками образовательных отношений Блока 1 учебного плана подготовки специалистов (Б1.В.05).

Изучение дисциплины базируется на результатах обучения, сформированных при изучении следующих дисциплин:

- Технология конструкционных материалов;
- Детали машин и основы конструирования;
- Конструкция автомобилей и тракторов;
- Теория автомобилей и тракторов.

Результаты обучения дисциплины необходимы для выполнения выпускной квалификационной работы.

3. ПЛАНИРУЕМЫЕ РЕЗУЛЬТАТЫ ОБУЧЕНИЯ

Целью изучения дисциплины «Проектирование автомобилей и тракторов» является профессиональная подготовка специалистов в области проектирования автомобилей и тракторов.

Задачами дисциплины является:

- изучение принципов классификации наземных транспортно-технологических машин (автомобили и тракторы) и отдельных элементов их конструкций;
- изучение требований к конструкции автомобилей и тракторов, их узлов и агрегатов;
- изучение возможных способы конструктивной реализации заданных свойств и средств улучшения эксплуатационных характеристик автомобилей и тракторов;
- освоение методов конструирования и расчета основных агрегатов автомобиля и трактора;
- овладение информацией и знаниями, касающимися специфики различных инженерных работ на каждом этапе процесса проектирования автомобиля и трактора.

Компетенции, формируемые в результате освоения дисциплины:

- Способен сравнивать по критериям оценки проектируемые узлы и агрегаты с учетом требований надежности, технологичности, безопасности, охраны окружающей среды и конкурентоспособности способность определять способы достижения целей проекта, выявлять приоритеты решения задач при производстве, модернизации и ремонте автомобилей и их технологического оборудования (ПК-5);
- Способен использовать прикладные программы расчета узлов, агрегатов и систем автомобилей, способен разрабатывать конкретные варианты решения проблем производства, модернизации и ремонта автомобилей, проводить анализ этих вариантов, осуществлять прогнозирование последствий, находить компромиссные решения в условиях многокритериальности и неопределенности (ПК-6).

В результате изучения дисциплины обучающийся должен:

Знать:

- области применения автомобилей и тракторов и определяемые их назначением возможные разновидности этих машин; определяемые назначением и условиями эксплуатации требования к конструкции автомобилей и тракторов и отдельных их агрегатов и узлов; компоновочные схемы автомобилей и тракторов и их особенности с точки зрения производства, эксплуатации и безопасности (ПК-5);
- общую идеологию конструкций отдельных узлов и агрегатов автомобилей и тракторов и наиболее типичные примеры конкретной их реализации; методы конструирования и расчета агрегатов, систем, узлов и деталей автомобилей и тракторов; тенденции развития конструкции автомобилей и тракторов (ПК-6);
- Знать основные этапы процесса разработки автомобиля; основы управления проектом автомобиля (для ПК-6).

Уметь:

- проводить конструирование и расчеты агрегатов, систем, узлов и деталей машины с учетом обеспечения надежности, долговечности, безопасности и защиты окружающей среды (ПК-6);

- выполнять отдельные стадии проектных работ (составление технических требований к автомобилю и технического задания, разработка эскизной компоновки, выбор типов агрегатов при компоновке автомобиля, общая компоновка автомобиля и др.) (ПК-5, ПК-6).

Владеть:

- навыками самостоятельной работы по конструированию и расчету агрегатов, систем, узлов и деталей автомобилей и тракторов для реализации их в будущей профессиональной деятельности (ПК-5, ПК-6).

4. СОДЕРЖАНИЕ ДИСЦИПЛИНЫ

4.1. Учебно-тематический план

Очная форма обучения

Рубеж	Номер раздела, темы	Наименование раздела, темы	Количество часов контактной работы с преподавателем		
			Лекции	Практич. занятия	Лаборат. занят.
Рубеж 1	1	Введение. Нагрузочные и расчетные режимы агрегатов автомобиля и трактора.	6		
	2	Конструирование и расчет сцепления	5		8
	Рубежный контроль № 1		1		
Рубеж 2	3	Конструирование и расчет коробок передач, бесступенчатых передач, карданных передач.	14		8
	4	Конструирование и расчет главных передач, дифференциалов, привода ведущих колес.	5		
	Рубежный контроль № 2		1		
Рубеж 3	5	Конструирование и расчет мостов автомобиля и трактора.	6	8	
	6	Конструирование и расчет подвески автомобиля и колесного трактора.	8	7	4
	Рубежный контроль № 3			1	
Рубеж 4	7	Конструирование и расчет рулевого управления автомобиля и колесного трактора	8	6	4
	8	Конструирование и расчет тормозного управления автомобиля и колесного трактора	8	7	6
	Рубежный контроль № 4			1	
Рубеж	9	Стадии проектирования		4	

5	10	Стандартизация в автомобилестроении		2		
	11	Компоновки грузовых автомобилей		3		
	Рубежный контроль № 5			1		
Рубеж 6	12	Компоновки автобусов		2		
	13	Компоновки легковых автомобилей		3		
	Рубежный контроль № 6			1		
Всего:			62	46	30	
Работа по выполнению курсового проекта в зале курсового и дипломного проектирования						
	1 -13	Обоснование темы курсового		2		
		Выполнение анализа проектируемых конструкций агрегатов и систем автомобиля		4		
		Выполнение расчетной части проекта		8		
		Графическая часть проекта:				
		Лист 1		4		
		Лист 2		8		
		Листы 3, 4		6		
		Оформление пояснительной записки		4		
Всего:				36		

Заочная форма обучения

Номер раздела, темы	Наименование раздела, темы	Количество часов контактной работы с преподавателем		
		Лекции	Практич. занятия	Лаборат. занятия
1	Введение. Нагрузочные и расчетные режимы агрегатов автомобиля и трактора.	2		
2	Конструирование и расчет сцепления.	2		2
3	Конструирование и расчет коробок передач, бесступенчатых передач, карданных передач.	2		2
4	Конструирование и расчет главных передач, дифференциалов, привода ведущих колес.	2		
5	Конструирование и расчет мостов автомобиля и трактора.	0,5	1	
6	Конструирование и расчет подвески автомобиля и колесного трактора.	0,5	2	2
7	Конструирование и расчет рулевого управления автомобиля и колесного трактора	0,5	1	2
8	Конструирование и расчет тормозного управления автомобиля и колесного трактора	0,5	2	
9	Стадии проектирования		0,5	
10	Стандартизация в автомобилестроении			
11	Компоновки грузовых автомобилей		0,5	
12	Компоновки автобусов		0,5	

13	Компоновки легковых автомобилей		0,5	
		Всего:	10	8
1-13	Обоснование темы курсового проекта		2	
	Выполнение анализа проектируемых конструкций агрегатов и систем автомобиля		4	
	Выполнение расчетной части проекта		8	
	Графическая часть проекта:		18	
	Оформление пояснительной записки		4	
		Всего:	36	

4.2. Содержание лекционных занятий

Тема 1. Введение. Нагрузочные и расчетные режимы агрегатов автомобиля и трактора.

Нагрузочные режимы механизмов автомобиля в различных условиях эксплуатации. Методика расчета на статическую прочность. Построение физических моделей для расчета динамических нагрузок. Резонансные крутильные колебания в трансмиссии. Методика расчета на усталостную прочность. Кривые распределения нагрузок в соответствии с условиями эксплуатации. Определение долговечности деталей и узлов, работающие в условиях переменных нагрузок. Вероятностные методы расчета деталей. Расчет на жесткость, устойчивость, износостойкость.

Тема 2. Конструирование и расчет сцепления.

Конструирование и расчет сцеплений. Требования, предъявляемые к сцеплению. Классификация сцеплений. Определение основных параметров фрикционных сцеплений. Конструктивные элементы сцеплений. Расчет деталей. Определение работы буксования и теплонапряженности сцеплений. Приводы сцепления. Кинематический и прочностной расчет привода сцепления. Муфты выключения. Гидромуфта. равных угловых скоростей. КПД карданных передач.

Тема 3. Конструирование и расчет коробок передач, бесступенчатых передач, карданных передач

Конструирование и расчет коробок передач и раздаточных коробок. Требования, предъявляемые к коробкам передач. Классификация коробок передач. Методика конструирования коробок передач с неподвижными осями валов. Выбор схемы конструкции и расчет основных ее параметров. Подбор подшипников коробки передач. Синхронизаторы. Расчет синхронизатора. Механизма управления коробками передач. Основы конструирования планетарных коробок передач. Требования, предъявляемые к раздаточным коробкам. Выбор схем и основы конструирования раздаточных коробок. Устройства, исключаяющие циркуляцию мощности. Смазка коробки передач и раздаточной коробки.

Конструирование и расчет бесступенчатых передач. Требования, предъявляемые к бесступенчатым передачам. Классификация бесступенчатых передач. Гидродинамические передачи. Выбор схемы и определение основных размеров гидротрансформатора и пути повышения его КПД. Конструирование и расчет основных узлов гидромеханических передач. Гидрообъемные передачи. Импульсные передачи.

Конструирование и расчет карданных передач. Требования, предъявляемые к карданным передачам. Классификация карданных передач. Критическая частота вращения карданной передачи. Упругие соединительные муфты. Расчет карданных шарниров неравных угловых скоростей. Расчет карданных валов. Шарниры равных угловых скоростей. Методика подбора шарниров.

Тема 4. Конструирование и расчет главных передач, дифференциалов, привода ведущих колес.

Конструирование и расчет ведущих мостов. Требования, предъявляемые к ведущим мостам. Классификация главных передач. Основы конструирования главных

передач. Конические и гипоидные главные передачи. Установка подшипников зубчатых колес. Предварительный натяг. Червячные, двухступенчатые главные передачи. Использование планетарных рядов в главных передачах. Расчет валов и подшипников главной передачи. Методы повышения жесткости главной передачи. Смазка главной передачи.

Механизмы распределения мощности. Требования, предъявляемые к дифференциалам. КПД дифференциала и коэффициент блокировки. Классификация дифференциалов. Рабочие процессы дифференциалов различного типа: дисковых, червячных, кулачковых, с гидравлическим трением. Расчет шестеренчатого дифференциала. Расчет кулачкового дифференциала. Механизмы поворота гусеничных тракторов.

Привод ведущих колес. Типы полуосей и методика их расчета. Подбор подшипников ведущих колес.

Тема 5. Конструирование и расчет мостов автомобиля и трактора.

Мосты автомобиля и трактора. Требования, предъявляемые к мостам автомобиля. Силы, действующие на управляемый и ведущий мост, расчетные схемы нагружения. Расчет балки моста, шкворней, поворотных цапф. Выбор подшипников ступиц колес.

Тема 6. Конструирование и расчет подвески автомобиля и колесного трактора. Подвески. Требования, предъявляемые к подвескам. Классификация подвесок. Упругие элементы подвески. Упругая характеристика подвески. Выбор жесткости упругих элементов подвески. Способы обеспечения нелинейной характеристики подвески. Расчет листовых рессор, пружин, торсионов, пневматических и гидропневматических упругих элементов. Анализ различных схем подвесок. Передачи продольных и боковых сил, реактивных моментов. Расчет элементов направляющего аппарата подвески. Амортизаторы и их характеристики. Определение основных размеров гидравлических амортизаторов. Стабилизаторы поперечной устойчивости. Регуляторы положения кузова.

Тема 7. Конструирование и расчет рулевого управления автомобиля и колесного трактора

Требования, предъявляемые к рулевым управлениям. Классификация рулевых управлений. Оценочные параметры рулевого управления: КПД, передаточные числа, зазоры в зацеплении. Установление расчетных нагрузок для расчета рулевого управления. Типы рулевых механизмов и анализ областей их применения. Конструирование и расчет рулевых механизмов типа: червяк-ролик, винт-гайка-сектор, шестерня-рейка. Травмобезопасные рулевые колонки. Рулевой привод. Кинематический и прочностной расчет рулевого привода без усилителя. Усилители рулевого управления. Требования, предъявляемые к усилителям рулевого управления. Расчет усилителя и его элементов.

Тема 8. Конструирование и расчет тормозного управления автомобиля и колесного трактора

Требования, предъявляемые к тормозному управлению. Классификация тормозных управлений. Определение потребных тормозных моментов исходя из условий максимальной эффективности торможения. Типы тормозных механизмов. Расчет барабанного тормоза. Расчет дискового тормоза. Определение теплонапряженности тормозных механизмов. Устройства автоматической регулировки зазора в тормозных механизмах. Способы обеспечения заданного распределения тормозных моментов по осям. Регуляторы распределения тормозных сил. Антиблокировочные устройства. Расчет тормозного привода без усилителя. Усилители в тормозных приводах. Конструирование пневматического привода. Пружинные аккумуляторы. Тенденции развития тормозного управления.

4.3. Практические занятия

Номер раздела,	Наименование раздела, темы	Наименование практической работы	Норматив времени, час.
----------------	----------------------------	----------------------------------	------------------------

темы			Очная форма обучения	Заочная форма обучения	
			8 сем.	10 сем.	
5	Конструирование и расчет мостов автомобиля и трактора.	Решение задач по теме мосты автомобилей и тракторов.	8	1	
6	Конструирование и расчет подвески автомобиля и колесного трактора.	Решение задач по теме подвеска автомобиля и колесного трактора.	7	2	
Рубежный контроль №3			1		
7	Конструирование и расчет рулевого управления автомобиля и колесного трактора	Решение задач по теме рулевое управление.	6	1	
8	Конструирование и расчет тормозного управления автомобиля и колесного трактора	Решение задач по теме тормозное управление.	7	2	
Рубежный контроль 4			1		
			9 сем.	11 сем.	
9	Стадии проектирования	Анализ методов проектирования автомобилей	4	0,5	
10	Стандартизация в автомобилестроении	Оценка уровня унификации и стандартизации изделий	2		
11	Компоновки грузовых автомобилей	Разработка компоновки грузового автомобиля	3	0,5	
Рубежный контроль 5			1		
12	Компоновки автобусов	Проектирование рабочего места водителя	2	0,5	
13	Компоновки легковых автомобилей	Размещение органов управления	3	0,5	
Рубежный контроль 6			1		
Всего:			46	8	
1 - 13	Работа по выполнению курсового проекта в зале курсового и дипломного проектирования	Обоснование темы курсового проекта	2	2	
		Выполнение анализа проектируемых конструкций агрегатов и систем	4	4	
		Выполнение расчетной части проекта	8	8	
		Графическая часть проекта:			
		Лист 1	4	4	
		Лист 2	8	8	
		Листы 3, 4	6	6	
	Оформление пояснительной записки	4	4		
Всего:			36	36	

4.4. Лабораторные занятия

Номер раздела, темы	Наименование раздела, темы	Наименование лабораторной работы	Норматив времени, час.	
			Очная форма обучения	Заочная форма обучения

			7 сем.	9 сем.
2	Конструирование и расчет сцепления.	Лабораторная работа № 1 . Определение характеристик нажимного устройства однодискового сцепления с тарельчатой пружиной.	4	2
		Лабораторная работа № 2 Исследование нагруженности, характеристик ведомого диска и демпфера.	4	
3	Конструирование и расчет коробок передач, бесступенчатых передач, карданных передач.	Лабораторная работа № 3 Исследование потерь холостого хода в зубчатом редукторе.	4	2
		Лабораторная работа № 4 Исследование тепловых процессов в зубчатом редукторе.	4	
			8 сем.	10 сем.
6	Конструирование и расчет подвески автомобиля и колесного трактора.	Определение упругой характеристики листовой рессоры.	4	2
7	Конструирование и расчет рулевого управления автомобиля и колесного трактора	Исследование оценочных параметров рулевого механизма «Глобоидный червяк-ролик».	4	2
8	Конструирование и расчет тормозного управления автомобиля и колесного трактора	Исследование характеристик привода тормозов с гидровакуумным усилителем.	6	
Всего:			30	8

4.5. Контрольная работа (для обучающихся заочной формы обучения)

Студенты заочной формы обучения выполняют контрольные работы в 9 и 10 семестрах. В контрольной работе №1 (9 семестр) выполняются расчеты элементов конструкции автомобиля по темам 1 - 4, а в контрольной работе №2 (10 семестр) по темам 5 - 7. Контрольные работы выполняются по индивидуальному заданию, которое они получают в период установочных сессий. Задание для контрольной работы (фрагмент).

Контрольная работа включает по одной задаче из каждого раздела. Первая цифра номера задания определяет номер задачи (1...4) в каждом разделе, вторая - номер варианта (1...8). Например, для задания №36 необходимо решить задачу №3 из каждого раздела с данными варианта №6.

В разделах 1,2,5,7 номер варианта определяет марку автомобиля, технические данные которого являются исходными для решения задач.

№ варианта	1	2	3	4	5	6	7	8
Марка автомобиля	ВАЗ-2103	УАЗ-451	ГАЗ-24	ГАЗ-53	ЗИЛ-130	КамАЗ-5320	МАЗ-500	КрАЗ-257

В разделах 3,4,6,8 варианты необходимых данных приведены непосредственно за текстом задачи.

1. Изобразить кинематическую схему трансмиссии автомобиля заданной в задании марки, указать на схеме необходимые для решения задачи значения передаточных чисел агрегатов трансмиссии, определить расчетный момент:

1.1. На первичном валу коробки передач;

1.2. На валу карданной передачи привода ведущего моста (для трехосного автомобиля – на валу привода среднего моста);

1.3. На промежуточном валу коробки передач (значение передаточного числа шестерен привода промежуточного вала взять по технической характеристике коробки передач, или определить приближенно

как $i_{п.з.} = 0,9 \sqrt{i_1}$, здесь i_1 - передаточное число коробки передач на первой передаче);

1.4. На полуоси.

4.6. Курсовой проект (для очной и заочной формы обучения)

В курсовом проекте студент выполняет конструирование и расчет агрегата автомобиля.

Методические указания к выполнению курсового проекта приведены в /22/.

График выполнения курсового проекта

Срок выполнения (неделя)

1. Анализ конструкций агрегатов обоснование исходных данных для проектирования..	4
2. Расчет проектируемого агрегата (системы, узла).....	6
3. Первый лист графической части (в соответствии с заданием)	8
4. Сборочный чертеж проектируемого агрегата.....	10
5. Рабочие чертежи деталей.....	12
6. Оформление пояснительной записки, подготовка к защите проекта.....	14
7. Защита проекта.....	15-16

5. МЕТОДИЧЕСКИЕ УКАЗАНИЯ ДЛЯ ОБУЧАЮЩИХСЯ ПО ОСВОЕНИЮ ДИСЦИПЛИНЫ

При прослушивании лекций рекомендуется в конспекте отмечать все важные моменты, на которых заостряет внимание преподаватель, в частности те, которые направлены на качественное выполнение соответствующей практической и лабораторной работы.

Преподавателем запланировано использование при чтении лекций технологии учебной дискуссии. Поэтому рекомендуется фиксировать для себя интересные моменты с целью их активного обсуждения на дискуссии в конце лекции.

Залогом качественного выполнения практических и лабораторных работ является самостоятельная подготовка к ним накануне путем повторения материалов лекций. Рекомендуется подготовить вопросы по неясным моментам и обсудить их с преподавателем в начале практической и лабораторной работы.

Преподавателем запланировано применение на практических занятиях технологий коллективного взаимодействия, разбора конкретных ситуаций. Поэтому приветствуется групповой метод выполнения практических работ и защиты отчетов, а также обсуждение результатов выполнения работ.

Для текущего контроля успеваемости по очной форме обучения преподавателем используется балльно-рейтинговая система контроля и оценки академической активности. Поэтому настоятельно рекомендуется тщательно прорабатывать материал дисциплины при самостоятельной работе, участвовать во всех формах обсуждения и взаимодействия, как на лекциях, так и на практических и лабораторных занятиях в целях лучшего освоения материала и получения высокой оценки по результатам освоения дисциплины.

Выполнение самостоятельной работы подразумевает самостоятельное изучение разделов дисциплины, подготовку к практическим занятиям, к рубежным контролям (для обучающихся очной формы обучения), выполнение курсового проекта, контрольных работ (для обучающихся заочной формы обучения), подготовку к лабораторным работам, зачетам и экзамену.

Рекомендуемая трудоемкость самостоятельной работы представлена в таблице:

Рекомендуемый режим самостоятельной работы

Наименование вида самостоятельной работы	Рекомендуемая трудоемкость, акад. час.	
	очная форма обучения	заочная форма обучения

Самостоятельное изучение тем дисциплины	193	327
Методы расчета агрегатов трансмиссии	15	20
Сцепления, работающие в масле	8	20
Автоматические сцепления	10	20
Многоступенчатые демпферы крутильных колебаний	10	15
Приводы сцеплений	5	20
Коробки передач с двумя промежуточными валами	10	25
Механические коробки передач с автоматическим управлением	15	25
Вариаторы	15	20
Гидрообъемные трансмиссии автомобилей	15	20
Гидравлические и тепловые процессы в агрегатах трансмиссии	10	20
Карданные шарниры равных угловых скоростей (конструкция, расчет)	10	20
Двухскоростные главные передачи автомобилей	10	20
Механизмы поворота гусеничных тракторов	15	25
Гусеничный движитель тракторов и автомобилей	10	20
Управляемые мосты колесных тракторов	15	20
Пневматические подвески	20	17
Выполнение курсового проекта	36	36
Выполнение контрольной работы		36
Подготовка к практическим и лабораторным занятиям (по 2 часа на каждое занятие)	62	16
Подготовка к рубежным контролям (по 2 часа на каждый рубеж)	12	0
Подготовка к зачетам	36	36
Подготовка к экзамену	27	27
Всего:	366	478

6. ФОНД ОЦЕНОЧНЫХ СРЕДСТВ ДЛЯ АТТЕСТАЦИИ ПО ДИСЦИПЛИНЕ

6.1. Перечень оценочных средств

1. Балльно-рейтинговая система контроля и оценки академической активности студентов в КГУ (для очной формы обучения).
2. Отчеты студентов по практическим занятиям.
3. Отчеты по лабораторным работам.
4. Контрольные работы (для заочной формы обучения).
5. Курсовой проект.
6. Банк вопросов к рубежным контролям № 1- № 6 (для очной формы обучения).
7. Банк вопросов к экзамену.
8. Банк вопросов к зачетам.

6.2. Система балльно-рейтинговой оценки работы студентов по дисциплине.

Очная форма обучения

7 семестр

Текущий контроль проводится в виде контроля:

- посещения лекций -1 балл за лекцию ($1*16=16$);
- работы на лабораторных занятиях – 4 балла за занятие ($4*4=16$).

Рубежные контроли проводятся на шестом и шестнадцатом лекционным занятии.

Рубежный контроль №1 – до 20 баллов.

Рубежный контроль №2 – до 18 баллов.

Экзамен – до 30 баллов.

Для допуска к промежуточной аттестации (экзамену) необходимо выполнить все задания и набрать не менее 50 баллов.

Для получения «автоматического» экзамена необходимо набрать в течение семестра не менее 68 баллов – оценка «удовлетворительно». По согласованию с преподавателем студенту, набравшему минимум 68 баллов, могут быть добавлены дополнительные (бонусные) баллы за активное участие в научной и методической работе, оригинальность принятых решений в ходе выполнения практических и лабораторных работ, за участие в значимых учебных и внеучебных мероприятиях кафедры и выставлена за экзамен «автоматически» оценка «хорошо» или «отлично».

В случае если к промежуточной аттестации (экзамену) не выполнены все задания и набрана сумма менее 50 баллов, то студенту необходимо выполнить дополнительные задания до конца последней (зачетной) недели семестра. При этом необходимо проработать материал и отчитаться по всем пропущенным лабораторным занятиям, пройти оба рубежных контроля.

Формы дополнительных заданий (назначаются преподавателем):

- подготовка и защита реферата по разделу дисциплины – до 5 баллов;
- отработка пропущенного лабораторного занятия – 4 балла.

8 семестр

Текущий контроль проводится в виде контроля:

- посещения лекций -1 балл за лекцию ($1*15=15$);
- работы на лабораторных занятиях – 4 балла за занятие ($4*4=16$).
- работы на практических занятиях – 1 балл за занятие ($1*15=15$).

Рубежные контроли проводятся на восьмом и пятнадцатом практическом занятии.

Рубежный контроль №3 – до 10 баллов.

Рубежный контроль №4 – до 14 баллов.

Экзамен – до 30 баллов.

Для допуска к промежуточной аттестации (зачету) необходимо выполнить все задания и набрать не менее 50 баллов.

Для получения «автоматического» зачета необходимо набрать в течение семестра не менее 61 балла. По согласованию с преподавателем студенту могут быть добавлены дополнительные (бонусные) баллы за активность на консультациях, активное участие в научной и методической работе, за участие в значимых учебных и внеучебных мероприятиях кафедры.

В случае если к промежуточной аттестации (зачету) не выполнены все задания и набрана сумма менее 50 баллов, то студенту необходимо выполнить дополнительные задания до конца последней (зачетной) недели семестра. При этом необходимо проработать материал и отчитаться по всем пропущенным практическим и лабораторным занятиям, пройти оба рубежных контроля.

Формы дополнительных заданий (назначаются преподавателем):

- подготовка и защита реферата по разделу дисциплины – 3 балла;
- отработка пропущенного практического занятия – 1 балл.
- отработка пропущенного лабораторного занятия – 4 балла.

9 семестр

Текущий контроль проводится в виде контроля:

- работы на практических занятиях – 4 балла за занятие ($4*8=32$).

Рубежные контроли проводятся на пятом и восьмом практическом занятии.

Рубежный контроль №5 – до 20 баллов.

Рубежный контроль №6 – до 18 баллов.

Зачет – до 30 баллов.

Для допуска к промежуточной аттестации (зачету) необходимо выполнить все задания и набрать не менее 50 баллов.

Для получения «автоматического» зачета необходимо набрать в течение семестра не менее 61 балла и защитить курсовой проект. По согласованию с преподавателем студенту могут быть добавлены дополнительные (бонусные) баллы за активность на консультациях, активное участие в научной и методической работе, за участие в значимых учебных и внеучебных мероприятиях кафедры.

Распределение максимального количества баллов за выполненный и защищенный курсовой проект:

максимальное количество набранных баллов – 100:

- качество рукописи и графической части проекта – до 40 баллов;
- качество доклада – до 20 баллов;
- уровень защиты работы и ответов на вопросы – до 40 баллов.

При досрочном выполнении курсового проекта вводятся повышающие коэффициенты:

На 1 неделю раньше – 1,1

На 2 недели раньше – 1,2

При сдаче проекта позже срока, предусмотренного графиком выполнения:

На 1 неделю позже – 0,9

На 1 неделю позже – 0,8

В случае если к промежуточной аттестации (зачету) не выполнены все задания и набрана сумма менее 50 баллов, то студенту необходимо выполнить дополнительные задания до конца последней (зачетной) недели семестра. При этом необходимо проработать материал и отчитаться по всем пропущенным практическим, занятиям пройти оба рубежных контроля.

Формы дополнительных заданий (назначаются преподавателем):

- подготовка и защита реферата по разделу дисциплины – 3 балла;
- отработка пропущенного практического занятия – 2 балла.

Ликвидация академических задолженностей, возникших из-за разности в учебных планах при переводе или восстановлении, проводится путем выполнения дополнительных заданий, форма и объем которых определяется преподавателем.

- Критерий пересчета баллов в традиционную оценку по итогам работы в семестре и экзамена, зачета: 60 и менее баллов – неудовлетворительно (незачтено);
- 61...73 – удовлетворительно; (зачтено)
- 74... 90 – хорошо;
- 91...100 – отлично.

6.3. Процедура оценивания результатов освоения дисциплины

Рубежные контроли проводятся в форме тестов.

Перед проведением каждого рубежного контроля преподаватель прорабатывает со студентами основной материал соответствующих разделов дисциплины в форме краткой лекции-дискуссии.

На каждый рубежный контроль студенту отводится время не менее 20 минут.

Преподаватель оценивает в баллах результаты рубежного контроля каждого студента по количеству правильных ответов и заносит в ведомость учета текущей успеваемости. Во всех тестах правильный ответ на вопрос оценивается в один балл.

Количество вопросов в рубежных контролях: рубежный контроль 1 – 20 вопросов, рубежный контроль 2 - 18 вопросов, рубежный контроль 3 - 10 вопросов, рубежный контроль 4 - 14 вопросов, рубежный контроль 5 - 20 вопросов, рубежный контроль 6 - 18 вопросов.

Зачет проводится в традиционной форме. Студент отвечает на 2 вопроса. Время, отводимое студенту на подготовку ответа 20 минут. Каждый ответ оценивается до 15 баллов.

Экзамен проводят в форме ответа на вопросы билета. Билет состоит из двух вопросов. Каждый ответ на вопрос оценивается до 15 баллов. Время, отводимое студенту на экзамен, составляет 30 минут.

Результаты текущего контроля успеваемости, экзамена и зачета заносятся преподавателем в экзаменационную (зачетную) ведомость, которая сдается в организационный отдел института в день экзамена, а также выставляются в зачетную книжку студента.

6.4. Примеры оценочных средств для рубежных контролей, зачета и экзамена.

Перечень примерных вопросов к экзамену для очной формы обучения (7 семестр)

1. Требования к конструкции автомобиля.
2. Компоновка автомобилей.
3. Нагрузочные режимы механизмов автомобиля.
4. Повреждение деталей автомобиля. Основные виды расчета деталей.
5. Расчет на прочность.
6. Расчет на усталость.
7. Расчет на износостойкость.
8. Типы автомобильных трансмиссий.
9. Сцепление. Требования, классификация, рабочие процессы.
10. Определение основных параметров сцепления.
11. Буксование фрикционного сцепления и его нагрев.
12. Расчет основных деталей сцепления.
13. Гаситель крутильных колебаний.
14. Привод управления сцеплением. Требования, классификация, расчет.
15. Коробки передач (КП). Требования, классификация. Кинематические параметры ступенчатых коробок передач.
16. Кинематические схемы ступенчатых КП, их анализ.
17. Многоступенчатые КП.
18. Выбор параметров зубчатых колес КП. Расчет.
19. Расчет валов КП. Подбор подшипников КП.
20. Карданная передача. Требования, классификация, применение.
21. Кинематика карданного шарнира неравных угловых скоростей. Многошарнирные карданные передачи.
22. Критическая частота вращения карданной передачи.
23. Расчет деталей карданной передачи.
24. Карданные шарниры равных угловых скоростей. Рабочие процессы. Основы расчета.

Перечень примерных вопросов к экзамену для заочной формы обучения (10 семестр)

1. Привод к ведущим колесам. Расчет полуосей.
2. Ведущие мосты. Требования. Особенности конструкции. Расчет.
3. Управляемые мосты. Требования. Особенности конструкции. Расчет.
4. Подвеска. Назначение. Состав. Требования. Упругая характеристика.
5. Направляющее устройство подвески. Типы. Расчет на прочность.
6. Упругие элементы подвесок. Расчет листовой рессоры.
7. Амортизаторы. Требования. Выбор основных параметров. Расчет.
8. Рулевое управление. Требования. Классификация. Оценочные параметры.

9. Основы конструирования и расчета рулевого привода.
10. Рулевой механизм "глобоидный червяк-ролик". Рабочие процессы. Расчет.
11. Рулевой механизм "винт - гайка - рейка - сектор". Рабочие процессы. Расчет.
12. Усилители рулевого управления. Требования. Классификация. Компонентные схемы. Оценочные параметры.
13. Рабочие процессы усилителя рулевого управления
14. Расчет усилителей рулевого управления.
15. Тормозные системы. Классификация. Требования. Определение необходимого тормозного момента.
16. Тормозные приводы. Классификация, требования. Рабочие процессы.
17. Тормозные механизмы. Классификация. Рабочие процессы. Тормозной момент дискового тормоза.
18. Тормозной момент барабанного тормоза. Оценочные параметры тормозных механизмов.
19. Регуляторы тормозных сил. Антиблокировочные системы.
20. Рамы грузовых автомобилей. Основы расчета.
21. Остов трактора. Расчет

Перечень примерных вопросов к зачету для очной формы обучения (8 семестр)

1. Ведущие мосты. Требования. Особенности конструкции. Расчет.
2. Управляемые мосты. Требования. Особенности конструкции. Расчет.
3. Подвеска. Назначение. Состав. Требования. Упругая характеристика.
4. Направляющее устройство подвески. Типы. Расчет на прочность.
5. Упругие элементы подвесок. Расчет листовой рессоры.
6. Амортизаторы. Требования. Выбор основных параметров. Расчет.
7. Рулевое управление. Требования. Классификация. Оценочные параметры.
8. Основы конструирования и расчета рулевого привода.
9. Рулевой механизм "глобоидный червяк-ролик". Рабочие процессы. Расчет.
10. Рулевой механизм "винт - гайка - рейка - сектор". Рабочие процессы. Расчет.
11. Усилители рулевого управления. Требования. Классификация. Компонентные схемы. Оценочные параметры.
12. Рабочие процессы усилителя рулевого управления
13. Расчет усилителей рулевого управления.
14. Тормозные системы. Классификация. Требования. Определение необходимого тормозного момента.
15. Тормозные приводы. Классификация, требования. Рабочие процессы.
16. Тормозные механизмы. Классификация. Рабочие процессы. Тормозной момент дискового тормоза.
17. Тормозной момент барабанного тормоза. Оценочные параметры тормозных механизмов.
18. Регуляторы тормозных сил. Антиблокировочные системы.
19. Рамы грузовых автомобилей. Основы расчета.
20. Остов трактора. Расчет

Перечень примерных вопросов к зачету для заочной формы обучения (9 семестр)

1. Требования к конструкции автомобиля.
2. Компонентка автомобилей.
3. Нагрузочные режимы механизмов автомобиля.
4. Повреждение деталей автомобиля. Основные виды расчета деталей.
5. Расчет на прочность.
6. Расчет на усталость.
7. Расчет на износостойкость.
8. Типы автомобильных трансмиссий.

9. Сцепление. Требования, классификация, рабочие процессы.
10. Определение основных параметров сцепления.
11. Буксование фрикционного сцепления и его нагрев.
12. Расчет основных деталей сцепления.
13. Гаситель крутильных колебаний.
14. Привод управления сцеплением. Требования, классификация, расчет.
15. Коробки передач (КП). Требования, классификация. Кинематические параметры ступенчатых коробок передач.
16. Кинематические схемы ступенчатых КП, их анализ.
17. Многоступенчатые КП.
18. Выбор параметров зубчатых колес КП. Расчет.
19. Расчет валов КП. Подбор подшипников КП.
20. Карданная передача. Требования, классификация, применение.
21. Кинематика карданного шарнира неравных угловых скоростей. Многошарнирные карданные передачи.
22. Критическая частота вращения карданной передачи.
23. Расчет деталей карданной передачи.
24. Карданные шарниры равных угловых скоростей. Рабочие процессы. Основы расчета.

Перечень примерных вопросов к зачету для очной (9 семестр) и заочной (11 семестр) форм обучения

Тематика вопросов связана с темой выполненного студентом курсового проекта. Пример вопроса «Методы конструирования и расчета агрегата автомобиля?». Агрегат определяется темой проекта, например, сцепление автомобиля, коробка передач и др.

Пример тестового задания для рубежного контроля 1.

В каком ответе правильно указана величина момента для расчета полуоси ведущего моста на прочность (Расчетный момент приведен к полуоси)?

Исходные данные:

Максимальный крутящий момент двигателя	100 Нм
Передаточное число трансмиссии	10
Коэффициент полезного действия трансмиссии	0.8
Нагрузка на ведущий мост	2000 Н
Радиус колеса	0.5 м
Коэффициент сцепления	0.9

1. - 450; 2. - 400; 3. - 500; 4. - 100

(Правильный ответ - 2)

Пример тестового задания для рубежного контроля 2.

Какие конструктивные приемы позволяют уменьшить смещение ведущей шестерни гипойдной передачи под действием осевой силы в зацеплении?

1. Большой угол конуса подшипников, их предварительный натяг и упор, ограничивающий смещение шестерни;

2. Большой угол конуса подшипников;

3. Упор, ограничивающий смещение шестерни;

4. Большой угол конуса подшипников и их предварительный натяг.

(Правильный ответ - 4)

Пример тестового задания для рубежного контроля 3.

Форма обычной многолистовой рессоры приближается к форме балки:

1. Равного сопротивления изгибу с переменной шириной сечения.

2. Равного сопротивления изгибу с переменной высотой сечения.

3. Постоянного поперечного сечения по длине балки.

(Правильный ответ - 1)

Пример тестового задания для рубежного контроля 4.

На что рассчитывается шаровой палец рулевого управления?

- 1 Изгиб.
- 2 Изгиб, растяжение и контактные напряжения.
- 3 Срез и изгиб.
- 4 Контактные напряжения и изгиб.
- 5 Срез.

(Правильный ответ - 4)

Пример тестового задания для рубежного контроля 5

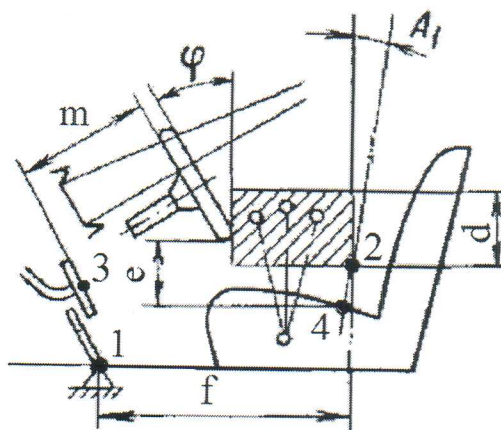
ГОСТ Р 52280-2004 распространяется на:

- 1 Только на автотранспортные средства категории N
- 2 На автотранспортные средства категории N и специальные автомобили (пожарные, коммунальные, автокраны и т.п.) на их базе.
- 3 На автотранспортные средства категории O.
- 4 Только на автотранспортные средства категории N и M.
- 5 Только на автотранспортные средства категории L.

(Правильный ответ - 1)

Пример тестового задания для рубежного контроля 6

Как из точек (1...4) является точкой R?



1 - 1. 2 - 2. 3 - 3. 4 - 4.

(Правильный ответ – 2)

6.5. Фонд оценочных средств

Полный банк заданий для текущего, рубежных контролей и промежуточной аттестации по дисциплине, показатели, критерии, шкалы оценивания компетенций, методические материалы, определяющие процедуры оценивания образовательных результатов, приведены в учебно-методическом комплексе дисциплины.

7. ОСНОВНАЯ И ДОПОЛНИТЕЛЬНАЯ УЧЕБНАЯ ЛИТЕРАТУРА

7.1. Основная учебная литература

1. Проектирование полноприводных машин в 3-х томах //Под ред. Полунгяна А.А. - М.: Из-во МГТУ им. Н.Э. Баумана, 2008.
2. Шарипов В.М. Конструирование и расчет тракторов: Учебник для студентов вузов. 2-е изд. перераб. и доп. – М.: Машиностроение, 2009. – 752с.: ил.
3. Скутнев В.М. Основы конструирования и расчета автомобиля: Учебное пособие.- Тольятти: Тольяттинский государственный университет, 2010. – 254с.:ил.
4. Вахламов В.К. Автомобили. Конструкция и элементы расчета: Учебник: для студентов вузов. –М.: Академия, 2006. – 479с.: ил.
5. Гришкевич А.И., Бусел Б.У., Бутусов Г.Ф. и др. Проектирование трансмиссий автомобилей: Справочник. - М.: Машиностроение, 1984. - 272 с.

6. Гришкевич А.И., Ломако Д.М., Автушко В.П. и др. Автомобили. Конструкция, конструирование и расчет. Системы управления и ходовая часть. - Мн.: Высш. шк., 1987. - 200 с.
7. Проектирование автомобиля: Учеб. Пособие/В.Н. Кравец. Нижегород. Политехн. Ин-т. Н.Новгород, 1992.
8. Кузьмин Ю.А. Проектирование автомобиля. Расчет агрегатов шасси автомобиля. – Ульяновск : УлГТУ, 2009. - 27 с.

7.2. Дополнительная учебная литература

9. Вездеходные транспортно-технологические машины. Конструкция. Конструирование и расчет. Монография. – Н.Новгород: РИ «Бегемот», 2010.
10. Некрасов в.И., Шпитко Г.Н. Узлы деления и отбора мощности: дифференциалы, раздаточные коробки, валы и коробки отбора мощности. Учебное пособие. – Курган-Сургут, 2010.
11. Бочаров Н.Ф., Цитович И.С., Полунгян А.А. и др. Конструирование и расчет колесных машин высокой проходимости. - М.: Машиностроение, 1983. -299 с.
12. Высоцкий М.С., Выгонный А.Г., Гилелес Л.Х. и др. Автомобили. Основы проектирования. - Мн.: Высш. шк., 1987. - 152 с.
13. ГОСТ Р 52051-2003 Механические транспортные средства и прицепы. Классификация и определения.
14. ГОСТ Р 52280-2004 Автомобили грузовые. Общие технические требования.
15. Скутнев, В. М. Основы конструирования и расчета автомобиля : учебное пособие / В. М. Скутнев. — Тольятти : ТГУ, 2012. — 295 с. — Текст : электронный // Лань : электронно-библиотечная система. — URL: <https://e.lanbook.com/book/139686/> - Доступ из ЭБС КГУ «Лань».
16. Поршнева, Г. П. Проектирование автомобилей и тракторов. Конструирование и расчет трансмиссий колесных и гусеничных машин : учебное пособие / Г. П. Поршнева. — Санкт-Петербург : СПбГПУ, 2017. — 127 с. — ISBN 9785742256489. — Текст : электронный // Лань : электронно-библиотечная система. — URL: <https://e.lanbook.com/book/105483/> - Доступ из ЭБС КГУ «Лань».
17. Автомобили: Основы проектирования: Учеб. пособие для вузов/М.С. Высоцкий, А.Г. Выгонный и др.– Мн.:Выш. шк.,1987. – 152 с.
18. Конструирование и расчет автомобиля и трактора [Электронный ресурс]: сборник задач и методические указания к проведению практических занятий для студентов специальностей 190201, 190109.65, направления 190100 / Министерство образования и науки Российской Федерации, Курганский государственный университет, Кафедра "Автомобили" ; [сост.: С.С. Гулезов, А.Л. Сергеев]. - Электрон. текстовые дан. (тип файла: pdf ; размер: 1,12 Mb). - Курган: Издательство Курганского государственного университета, 2012. - 40 с.: рис., табл. - Библиогр.: с. 40.
19. Конструирование и расчет главного фрикциона : методические указания к выполнению лабораторных работ по дисциплине «Проектирование транспортных средств специального назначения» для студентов специальности 23.05.02 направление подготовки «Транспортные средства специального назначения» / Министерство науки и высшего образования Российской Федерации, Курганский государственный университет ; [сост.: А.С. Хомичев]. - Курган : Издательство Курганского государственного университета, 2020. - 44, [1] с. : рис., табл. - Библиогр.: с. 44.
20. Проектирование автомобилей и тракторов [Электронный ресурс]: методические указания к проведению лабораторных работ для студентов специальности 23.05.01 – Наземные транспортно-технологические средства / Министерство образования и науки Российской Федерации, Курганский государственный университет, Кафедра "Автомобили" ; [сост.: С.С. Гулезов]. - Электрон. текстовые дан. (тип файла: pdf ; размер: 1,37 Mb). - Курган : Издательство Курганского государственного университета, 2016. - 26, [1] с.: рис., табл.
21. Волков, В. С. Автомобильные силовые агрегаты : учебное пособие / В.С. Волков, А.П. Лукин. — Москва : ИНФРА-М, 2020. — 83 с. - ISBN 978-5-16-109299-6. - Текст :

электронный. - URL: <https://znanium.com/catalog/product/1209234>. – Режим доступа: по подписке

22. Беляев В.П. Методические указания к выполнению курсового проекта и выпускной квалификационной работы бакалавров по направлению 190100.62. Челябинск: ЮУрГУ, 2013 - 108 с.

23. Березина, Е. В. Автомобили: конструкция, теория и расчет: Учебное пособие / Е.В. Березина. - М.: Альфа-М: НИЦ Инфра-М, 2012. - 320 с.: ил.; . - (ПРОФИЛЬ). ISBN 978-5-98281-309-1. - Текст : электронный. - URL: <https://znanium.com/catalog/product/321249/> - Доступ из ЭБС КГУ «Znanium.com».

8. УЧЕБНО-МЕТОДИЧЕСКОЕ ОБЕСПЕЧЕНИЕ САМОСТОЯТЕЛЬНОЙ РАБОТЫ ОБУЧАЮЩИХСЯ

При выполнении контрольной работы и подготовке к экзамену студент может пользоваться:

№	Интернет-ресурс	Краткое описание
1	http://ru.wikipedia.org	Энциклопедия Википедия
2	dist.kgsu.ru	Система поддержки учебного процесса КГУ
3	consultant.ru	Справочная правовая система «Консультант Плюс»

9. МАТЕРИАЛЬНО-ТЕХНИЧЕСКОЕ ОБЕСПЕЧЕНИЕ ДИСЦИПЛИНЫ

1. Специализированные аудитории (для лекций Л-204, для проведения лабораторных занятий Л-301, Л-102).

3. Компьютерный зал (Л-308),

2. Стенды и установки для проведения лабораторных работ:

- стенд для исследования тепловых и гидродинамических процессов в зубчатом редукторе;

- стенд для исследования упругой характеристики листовой рессоры;

- стенд для исследования характеристик тормозов с гидровакуумным усилителем;

- установка для исследования характеристик нажимного устройства сцепления с диафрагменной пружиной;

- установка для исследования характеристик ведомого диска и демпфера сцепления;

- установка для исследования характеристик глобоидного рулевого механизма.

10. Для студентов, обучающихся с использованием дистанционных образовательных технологий

При использовании электронного обучения и дистанционных образовательных технологий (далее ЭО и ДОТ) занятия полностью или частично проводятся в режиме онлайн. Объем дисциплины и распределение нагрузки по видам работ соответствует п. 4.1. Распределение баллов соответствует п. 6.2 либо может быть изменено в соответствии с решением кафедры, в случае перехода на ЭО и ДОТ в процессе обучения. Решение кафедры об используемых технологиях и системе оценивания достижений обучающихся принимается с учетом мнения ведущего преподавателя и доводится до сведения обучающихся..

6. Гришкевич А.И., Ломако Д.М., Автушко В.П. и др. Автомобили. Конструкция, конструирование и расчет. Системы управления и ходовая часть. - Мн.: Высш. шк., 1987. - 200 с.
7. Проектирование автомобиля: Учеб. Пособие/В.Н. Кравец. Нижегород. Политехн. Ин-т. Н.Новгород, 1992.
8. Кузьмин Ю.А. Проектирование автомобиля. Расчет агрегатов шасси автомобиля. – Ульяновск : УлГТУ, 2009. - 27 с.

7.2. Дополнительная учебная литература

9. Вездеходные транспортно-технологические машины. Конструкция. Конструирование и расчет. Монография. – Н.Новгород: РИ «Бегемот», 2010.
10. Некрасов В.И., Шпитко Г.Н. Узлы деления и отбора мощности: дифференциалы, раздаточные коробки, валы и коробки отбора мощности. Учебное пособие. – Курган-Сургут, 2010.
11. Бочаров Н.Ф., Цитович И.С., Полунгян А.А. и др. Конструирование и расчет колесных машин высокой проходимости. - М.: Машиностроение, 1983. -299 с.
12. Высоцкий М.С., Выгонный А.Г., Гилелес Л.Х. и др. Автомобили. Основы проектирования. - Мн.: Высш. шк., 1987. - 152 с.
13. ГОСТ Р 52051-2003 Механические транспортные средства и прицепы. Классификация и определения.
14. ГОСТ Р 52280-2004 Автомобили грузовые. Общие технические требования.
15. Скутнев, В. М. Основы конструирования и расчета автомобиля : учебное пособие / В. М. Скутнев. — Тольятти : ТГУ, 2012. — 295 с. — Текст : электронный // Лань : электронно-библиотечная система. — URL: <https://e.lanbook.com/book/139686/> - Доступ из ЭБС КГУ «Лань».
16. Поршневу, Г. П. Проектирование автомобилей и тракторов. Конструирование и расчет трансмиссий колесных и гусеничных машин : учебное пособие / Г. П. Поршневу. — Санкт-Петербург : СПбГПУ, 2017. — 127 с. — ISBN 9785742256489. — Текст : электронный // Лань : электронно-библиотечная система. — URL: <https://e.lanbook.com/book/105483/> - Доступ из ЭБС КГУ «Лань».
17. Автомобили: Основы проектирования: Учеб. пособие для вузов/М.С. Высоцкий, А.Г. Выгонный и др.– Мн.:Выш. шк.,1987. – 152 с.
18. Конструирование и расчет автомобиля и трактора [Электронный ресурс]: сборник задач и методические указания к проведению практических занятий для студентов специальностей 190201, 190109.65, направления 190100 / Министерство образования и науки Российской Федерации, Курганский государственный университет, Кафедра "Автомобили" ; [сост.: С.С. Гулезов, А.Л. Сергеев]. - Электрон. текстовые дан. (тип файла: pdf ; размер: 1,12 Mb). - Курган: Издательство Курганского государственного университета, 2012. - 40 с.: рис., табл. - Библиогр.: с. 40.
19. Конструирование и расчет главного фрикциона : методические указания к выполнению лабораторных работ по дисциплине «Проектирование транспортных средств специального назначения» для студентов специальности 23.05.02 направление подготовки «Транспортные средства специального назначения» / Министерство науки и высшего образования Российской Федерации, Курганский государственный университет ; [сост.: А.С. Хомичев]. - Курган : Издательство Курганского государственного университета, 2020. - 44, [1] с. : рис., табл. - Библиогр.: с. 44.
20. Проектирование автомобилей и тракторов [Электронный ресурс]: методические указания к проведению лабораторных работ для студентов специальности 23.05.01 – Наземные транспортно-технологические средства / Министерство образования и науки Российской Федерации, Курганский государственный университет, Кафедра "Автомобили" ; [сост.: С.С. Гулезов]. - Электрон. текстовые дан. (тип файла: pdf ; размер: 1,37 Mb). - Курган : Издательство Курганского государственного университета, 2016. - 26, [1] с.: рис., табл.
21. Волков, В. С. Автомобильные силовые агрегаты : учебное пособие / В.С. Волков, А.П. Лукин. — Москва : ИНФРА-М, 2020. — 83 с. - ISBN 978-5-16-109299-6. - Текст :

ПРИЛОЖЕНИЕ 1

Аннотация к рабочей программе дисциплины «ПРОЕКТИРОВАНИЕ АВТОМОБИЛЕЙ И ТРАКТОРОВ»

образовательной программы высшего образования –
программы специалитета

23.05.01 – Наземные транспортно-технологические средства

Специализация
Автомобили и тракторы

Трудоемкость дисциплины: 14 ЗЕ (504 академических часов)
Семестры 7, 8, 9 (очная форма обучения). Семестры 9, 10, 11 (заочная форма обучения)

Формы промежуточной аттестации: экзамен, зачет, зачет (очная форма обучения), зачет, экзамен, зачет (заочная форма обучения).

Содержание дисциплины

Введение. Нагрузочные и расчетные режимы агрегатов автомобиля и трактора. Рабочие процессы в агрегатах и системах автомобиля и трактора. Конструирование и расчет агрегатов автомобиля и трактора. Стадии проектирования автомобиля. Компонентные схемы грузовых, легковых автомобилей и автобусов.