

Министерство науки и высшего образования Российской Федерации
федеральное государственное бюджетное образовательное учреждение
высшего образования
«Курганский государственный университет»
(КГУ)
Кафедра «Автомобили»



УТВЕРЖДАЮ:
Первый проректор
/ Змызгова Т.Р. /
«сентябрь» 2021 г.

Рабочая программа учебной дисциплины

КОНСТРУКЦИЯ АВТОМОБИЛЕЙ И ТРАКТОРОВ

образовательной программы высшего образования –
программы специалитета

**23.05.01 Наземные транспортно-технологические средства
специализация "Автомобили и тракторы"**

Формы обучения: очная, заочная

Курган 2021

Рабочая программа учебной дисциплины «Конструкция автомобилей и тракторов» составлена в соответствии с учебными планами по программе специалитета **Наземные транспортно-технологические средства**. («Автомобили и тракторы») утвержденными:

- для очной формы обучения « 30 » августа 2021 года;
- для заочной формы обучения « 30 » августа 2021 года.

Рабочая программа дисциплины одобрена на заседании кафедры «Автомобили» «02» сентября 2021 года, протокол № 1.

Рабочую программу составил доцент
доцент, кандидат технических наук



А.П. ПЕТРОВ

Согласовано:

Заведующий кафедрой «Автомобили»
профессор, кандидат технических наук



Г.Н. ШПИТКО

Специалист по учебно-методической работе
Учебно-методического отдела



Г.В. КАЗАНКОВА

Начальник Управления
образовательной деятельности



С.Н. СИНИЦЫН

1. ОБЪЕМ ДИСЦИПЛИНЫ

Всего: 9 зачетных единицы трудоемкости (324 академических часов)

Очная форма обучения

Вид учебной работы	На всю дисциплину	Семестр	
		5	6
Аудиторные занятия (контактная работа с преподавателем), всего часов	138	96	42
в том числе:			
Лекции	46	32	14
Лабораторные работы	92	64	28
Практические занятия	-	-	-
Самостоятельная работа, всего часов	186	48	138
в том числе:			
Подготовка к экзамену	27		27
Подготовка к зачету	18	18	
Другие виды самостоятельной работы (самостоятельное изучение тем (разделов) дисциплины)	141	30	111
Вид промежуточной аттестации	3, Э	3	Э
Общая трудоемкость дисциплины и трудоемкость по семестрам, часов	324	144	180

Заочная форма обучения

Вид учебной работы	На всю дисциплину	Семестр	
		6	7
Аудиторные занятия (контактная работа с преподавателем), всего часов	26	18	8
в том числе:			
Лекции	8	6	2
Лабораторные работы	18	12	6
Практические занятия	-	-	-
Самостоятельная работа, всего часов	298	126	172
в том числе:			
Контрольная работа	36	18	18
Подготовка к экзамену	27		27
Подготовка к зачету	18	18	
Другие виды самостоятельной работы (самостоятельное изучение тем (разделов) дисциплины)	217	90	127
Вид промежуточной аттестации	3, Э	3	Э
Общая трудоемкость дисциплины и трудоемкость по семестрам, часов	352	144	178

2. МЕСТО ДИСЦИПЛИНЫ В СТРУКТУРЕ ОБРАЗОВАТЕЛЬНОЙ ПРОГРАММЫ

Дисциплина «Конструкция автомобилей и тракторов» относится к обязательной части дисциплин (Б1.О.34) дисциплина по выбору блок 1.

Изучение дисциплины базируется на результатах обучения, сформированных при изучении следующих дисциплин:

- Конструкция двигателей;
- Теория механизмов и машин;
- Соппротивление материалов;
- Детали машин и основы конструирования;
- Гидравлика и гидропневмопривод.

Результаты обучения по дисциплине необходимы для выполнения выпускной квалификационной работы в части проектирования узлов и систем автомобилей и тракторов. Высокий уровень знаний, полученных студентами при изучении дисциплины "Конструкция автомобилей и тракторов", является неременным условием для дальнейшего успешного изучения специальных дисциплин «Конструирование и расчет автомобилей и тракторов», «Теория автомобилей и тракторов».

3. ПЛАНИРУЕМЫЕ РЕЗУЛЬТАТЫ ОБУЧЕНИЯ

Целью освоения дисциплины «Конструкция автомобилей и тракторов» являются: получение знаний и практических навыков, позволяющих выпускнику вуза разбираться в конструкции агрегатов и систем автомобилей, самостоятельно анализировать конструкции автомобилей и тракторов, осуществлять сборку, разборку и регулировку узлов и агрегатов автомобилей.

Задачами дисциплины «Конструкция автомобилей и тракторов» является изучение принципов классификации наземных транспортно-технологических машин (автомобили и тракторы) и отдельных элементов их конструкций, сообщаются сведения об определяемых эксплуатационным назначением требованиях к конструкции наземных транспортно-технологических машин (автомобили и тракторы), их узлов и агрегатов, рассматриваются возможные способы конструктивной реализации заданных свойств и средств улучшения эксплуатационных характеристик автомобилей и тракторов. Изучаются конкретные технические решения, представленные в современных конструкциях. В результате, наряду с общим представлением о конструкции будущей специалист должен овладеть информацией, касающейся современного состояния конструкции современных автомобилей и тракторов.

Компетенции, формируемые в результате освоения дисциплины:

- Способен организовывать и проводить теоретические и экспериментальные научные исследования по поиску и проверке новых идей совершенствования автомобилей, их технологического оборудования, анализировать результаты и разрабатывать предложения по их реализации (ПК-1).
- Способен анализировать состояние и перспективы развития автомобилей, их технологического оборудования и разрабатывать технические условия, стандарты и технические описания (ПК-3).

В результате изучения дисциплины обучающийся должен:

- знать: - области применения автомобилей и тракторов и определяемые их назначением возможные разновидности этих машин (для ПК-1);
- требования к конструкции автомобилей, тракторов и их отдельных узлов, и агрегатов, определяемые назначением и условиями эксплуатации; общую идеологию конструкций отдельных узлов и агрегатов автомобилей и тракторов и наиболее типичные примеры

конкретной их реализации; - тенденции развития конструкции автомобилей и тракторов (для ПК-3);

- уметь: - идентифицировать реальную конструкцию и её составные части;
- оценивать основные параметры автомобилей и тракторов и особенности конструкции их узлов и агрегатов (для ПК-1);
- анализировать влияние особенностей конструкции на эксплуатационные свойства автомобилей, тракторов и их механизмов (для ПК-3);
- владеть: - навыками самостоятельной работы с технической литературой в направлении будущей профессии (для ПК-1, ПК-3).

4. СОДЕРЖАНИЕ ДИСЦИПЛИНЫ

4.1. Учебно-тематический план

Очная форма обучения

Рубеж дисциплины	Шифр раздела, темы дисциплины	Наименование раздела, темы дисциплины	Количество часов по видам учебных занятий	
			Лекции	Лабораторные работы
5 семестр				
Рубеж 1	P1	Введение	1	-
	P2	Общее устройство автомобиля	2	-
	P3	Трансмиссия автомобиля. Сцепление	3	12
	P4	Коробка передач и короба отбора мощности	7	16
	Рубежный контроль №1		1	
Рубеж 2	P5	Гидромеханические коробки передач	6	16
	P6	Дополнительные и раздаточные коробки передач	6	8
	P7	Карданная передача	2	4
	P8	Ведущий мост	3	8
		Рубежный контроль №2	1	
			32	64
6 семестр				
Рубеж 3				
	P9	Рулевое управление автомобиля	3	8
	P10	Ходовая часть автомобиля	3	8
	Рубежный контроль №3		1	
Рубеж 4				
	P11	Тормозное управление автомобиля	6	12
	Рубежный контроль №4		1	
		14	28	
Всего		46	92	

Заочная форма обучения

Шифр раздела, темы дисциплины	Наименование раздела, темы дисциплины	Количество часов по видам учебных занятий	
		Лекции	Лабораторные работы
6 семестр			
P1	Введение	0,5	-
P2	Общее устройство автомобиля	0,5	2
P3	Трансмиссия автомобиля. Сцепление	1	2
P4	Коробка передач и короба отбора мощности	2	4
P5	Гидромеханические коробки передач	-	-
P6	Дополнительные и раздаточные коробки передач	2	4
P7	Карданная передача	-	-
P8	Ведущий мост	-	-
		6	12
7 семестр			
P9	Рулевое управление автомобиля	0,5	2
P10	Ходовая часть автомобиля	0,5	2
P11	Тормозное управление автомобиля	1	2
		2	6
	Всего	8	18

4.2. Содержание лекционных занятий

Тема 1. Введение

Предмет и содержание курса. Краткая история развития автомобиля и автомобилестроения в стране. Основные автомобильные заводы страны и базовые модели автомобилей, выпускаемые ими. Перспективы развития мирового и отечественного автомобилестроения. Назначение автомобилей и предъявляемые к ним требования. Автомобиль и окружающая среда.

Тема 2. Общее устройство автомобиля

Основные части автомобиля, их назначение, компоновочные схемы, колесная формула. Классификация (типаж) и маркировка (индексация) автомобилей. Тенденции развития конструкции автомобиля. Назначение, требования, классификация кузовов. Форма кузова легковых автомобилей (седан, лимузин и т.д.).

Тема 3. Трансмиссия автомобиля. Сцепление

Назначение, требования, классификация трансмиссий. Понятие о ступенчатых и бесступенчатых передачах. Назначение агрегатов ступенчатой трансмиссии. Схемы и компоновки трансмиссий, их анализ.

Назначение сцепления. Классификация сцеплений. Понятие об автоматических сцеплениях: центробежном, электропорошковом, гидромукте. Требования к сцеплениям, как они реализуются. Конструкции однодисковых и двухдисковых сцеплений (сухого однодискового сцепления с периферийными и центральными пружинами). Сцепление с диафрагменной пружиной. Конструкция ведомого диска и рычагов выключения. Гаситель крутильных колебаний. Свойства механического и гидравлического привода сцепления, безззорный привод, понятие об автоматическом управлении сцеплением. Усилитель привода сцепления. Фрикционные материалы.

Тема 4. Коробка передач и коробка отбора мощности

Необходимость регулирования передаточного числа в трансмиссии. Назначение, требования, классификация ступенчатых КП. Устройство и работа, основные показатели (диапазон, шаг) КП. Способы переключения передач. Назначение, устройство и работа синхронизаторов. Механизмы управления КП. Назначение, устройство и работа коробки отбора мощности. Системы смазки агрегатов. Особенности КП тракторов. Многоступенчатые КП. Передний делитель, демультипликатор, свободная установка шестерен на валах, свойства планетарного механизма. Бесступенчатые передачи: гидродинамические, гидрообъемные, фрикционные, импульсные и электрические.

Тема 5. Гидромеханические коробки передач

Преимущества и недостатки гидромеханических коробок передач (ГМКП). Принципиальная схема, основные части ГМКП. Назначение, устройство и работа гидротрансформатора, фрикционов и гидравлической системы. Работа ГМКП на различных режимах. Гидрозащелка. Автоматическая система управления ГМКП.

Тема 6. Дополнительные и раздаточные коробки

Назначение раздаточных коробок и требования к ним. Блокированная и дифференциальные схемы трансмиссии, их свойства. Конструктивные схемы раздаточных коробок, особенности их работы. Конструкции дифференциалов: симметричный, несимметричный, механизмы свободного хода.

Тема 7. Карданная передача

Назначение, требования, устройство, классификация и работа карданных передач. Типы карданных шарниров. Устройство и работа асинхронного карданного шарнира, его недостатки. Синхронные карданные шарниры, необходимые условия равенства угловых скоростей. Карданные валы, критическая частота вращения. Конструктивные особенности.

Тема 8. Ведущий мост

Назначение, требования и классификация главных передач, дифференциалов и полуосей. Устройство и работа одинарных, двойных и двухступенчатых главных передач. Свойства и работа симметричного дифференциала с малым внутренним трением. Самоблокирующиеся дифференциалы, принудительная блокировка.

Особенности трансмиссии разрезного и комбинированного мостов. Особенности конструкции переднеприводных автомобилей.

Тема 9. Рулевое управление автомобиля

Назначение, требования, классификация, устройство рулевого управления. Способы поворота колесных машин. Схема поворота автомобиля, назначение рулевой трапеции. Стабилизация, углы установки управляемых колес, плечо обкатки. Рулевой привод и рулевая трапеция при зависимой и независимой подвесках. Шарниры рулевых тяг. Рулевой механизм: назначение, требования, классификация, устройство, работа, регулировки. Усилитель рулевого управления, его схемы. Конструктивные особенности усилителей рулевого управления.

Тема 10. Ходовая часть автомобиля

Основные элементы ходовой части, назначение, требования и классификация несущих систем, мостов, колес. Установка управляемых колес. Основные части рам. Автомобильные шины: назначение, требования, классификация, устройство, работа.

Назначение подвески и её функциональные элементы. Требования к подвеске. Направляющие устройства подвесок, их классификация и общие свойства. Кинематика направляющих устройств. Направляющие устройства на одном и двух поперечных рычагах, шкворневые и бесшкворневые. Подвеска Макферсон, полузависимая подвеска. Направляющие устройства балансирных подвесок.

Упругие элементы, их классификация. Свойства упругих элементов и области их применения. Конструкция упругих элементов. Способы повышения долговечности рессор. Способы получения нелинейной характеристики упругости подвесок, комбинированные упругие элементы. Амортизаторы, их характеристика и устройство.

Тема 11. Тормозное управление автомобиля

Назначение, требования, типы тормозных систем. Тормозные механизмы: назначение, требования, классификация, устройство, работа, регулировка. Рабочая тормозная система. стояночная тормозная система. Тормозные приводы автомобилей и прицепов: назначение, требования, классификация, устройство, работа, регулировки. Усилители тормозных приводов. Устройство и работа элементов тормозных систем: главный тормозной цилиндр, тормозной кран, тормозная камера, энергоаккумулятор, регулятор тормозных сил и т.п. Запасная тормозная система. Тормозное управление автомобиля КамАЗ. Антиблокировочные и противобуксовочные системы.

4.3. Лабораторные занятия Очная форма обучения

Шифр раздела, темы	Наименование раздела, темы дисциплины	Наименование лабораторной работы	Норматив времени, часы
3	Сцепление	Сцепление	8
4	Коробка передач	Коробка передач	10
5	Гидромеханическая коробка передач	Гидромеханическая коробка передач	12
6	Раздаточные и дополнительные коробки	Раздаточные и дополнительные коробки	10
7	Карданная передача	Карданная передача	6
8	Главные передачи, дифференциалы, полуоси	Главные передачи, дифференциалы, полуоси	8
9	Рулевые механизмы и приводы	Рулевые механизмы и приводы	4
10	Рулевые управления с гидроусилителем	Рулевые управления с гидроусилителем	4
10	Ходовая часть: несущие системы, мосты, колеса	Ходовая часть: несущие системы, мосты, колеса	2
		Всего	64
10	Подвеска автомобилей	Подвеска автомобилей	8
11	Тормозные механизмы. Механический и гидравлический приводы	Тормозные механизмы. Механический и гидравлический приводы	6
11	Пневматический и комбинированный приводы	Пневматический и комбинированный приводы	2
11	Тормозное управление автомобилей КамАЗ	Тормозное управление автомобилей КамАЗ	8
11	Антиблокировочные системы тормозов	Антиблокировочные системы тормозов	4
		Всего	28

4.3.1. Заочная форма обучения

Шифр раздела, темы	Наименование раздела, темы дисциплины	Наименование лабораторной работы	Норматив времени, часы
6 семестр			
3	Трансмиссия автомобиля. Сцепление	Сцепление	2
4	Коробка передач и коробка отбора мощности	Коробка передач	2
6	Дополнительные и раздаточные коробки	Раздаточные и дополнительные коробки	2
8	Ведущий мост	Главные передачи, дифференциалы, полуоси	2
9	Рулевое управление автомобиля	Рулевые механизмы и приводы	2
9	Рулевое управление автомобиля	Рулевые управления с гидроусилителем	2
7 СЕМЕСТР			

10	Ходовая часть автомобиля	Подвеска автомобилей	3
11	Тормозное управление автомобиля	Тормозные механизмы. Механический и гидравлический приводы	3
Всего			18

4.5. Контрольная работа (для обучающихся заочной формы обучения)

Контрольная работа носит реферативный характер и заключается в подготовке ответов на вопросы задания. Задание выдается во время установочной сессии, носит индивидуальный характер и включает по одному вопросу из каждого раздела.

Вариант задания контрольной работы выбираются по двум последним цифрам зачетной книжки. По цифрам варианта выбираются вопросы в каждом разделе, например, вариант 3154 означает, что надо ответить на вопрос 3 из первого раздела, вопрос 1 из второго раздела и т. д.

Образец задания на контрольную работу

Последняя цифра зачетки	Предпоследняя цифра номера зачетки									
	0	1	2	3	4	5	6	7	8	9
0	1111	2222	3333	3949	6155	6666	7717	1828	2439	3141
1	2345	3345	4564	2838	5211	1931	6133	3164	7542	5855
2	3161	3212	1315	1727	4322	2822	5224	4255	6653	6766
3	4254	4321	2326	7616	3333	3713	4315	5346	5764	7617
4	5312	5432	3537	6565	2444	4664	3466	6437	4815	1528
5	6413	5543	4348	5454	1356	5555	2557	7528	3926	2439
6	7523	6654	5359	4343	1663	6445	1648	1619	2137	3341
7	2613	7762	3661	3232	2737	7336	2739	2723	1248	4252
8	1745	1825	7312	4121	4828	6227	3821	3832	2357	5163
9	3834	2912	5323	5414	5919	5118	4912	4941	3466	6834

Раздел 3. Сцепление

1. Назначение, требования, классификация трансмиссий. 2. Классификация сцеплений. 3. Конструкции однодисковых и двухдисковых сцеплений. 4. Конструкция ведомого диска. 5. Гаситель крутильных колебаний.

Раздел 4. Коробка передач

1. Назначение, требования, классификация ступенчатых КП. 2. Устройство и работа. 3. Назначение, устройство и работа синхронизаторов. 4. Механизмы управления КП. 5. Системы смазки агрегатов. 6. Бесступенчатые передачи: гидродинамические, гидрообъемные, фрикционные, импульсные и электрические.

Раздел 6. Раздаточные коробки

1. Назначение раздаточных коробок и требования к ним. 2. Блокированная и дифференциальные схемы трансмиссии, их свойства. 3. Конструктив-

ные схемы раздаточных коробок, особенности их работы. 4. Конструкции дифференциалов: симметричный, несимметричный, механизмы свободного хода.

Раздел 9. Рулевое управление автомобиля

1. Назначение, требования, классификация, устройство рулевого управления. 2. Стабилизация, углы установки управляемых колес, плечо обкатки. 3. Рулевой привод и рулевая трапеция при зависимой и независимой подвесках. 4. Рулевой механизм: назначение, требования, классификация, устройство, работа, регулировки. 5. Усилитель рулевого управления, его схемы.

Раздел 11. Тормозное управление автомобиля

1. Назначение, требования, типы тормозных систем. 2. Тормозные механизмы: назначение, требования, классификация, устройство, работа, регулировка. 3. Рабочая тормозная система. стояночная тормозная система. 4. Тормозные приводы автомобилей и прицепов: назначение, требования, классификация, устройство, работа, регулировки. 5. Устройство и работа элементов тормозных систем: главный тормозной цилиндр, тормозной кран, тормозная камера, энергоаккумулятор, регулятор тормозных сил и т.п.

5. МЕТОДИЧЕСКИЕ УКАЗАНИЯ ДЛЯ ОБУЧАЮЩИХСЯ ПО ОСВОЕНИЮ ДИСЦИПЛИНЫ

При прослушивании лекций рекомендуется в конспекте отмечать все важные моменты, на которых заостряет внимание преподаватель, в частности те, которые направлены на качественное выполнение соответствующих лабораторных работ. Студенту рекомендуется отмечать интересные моменты для активного обсуждения в конце лекции.

Для качественного выполнения лабораторных работ необходима самостоятельная подготовка к ним накануне путем повторения материалов лекций. Рекомендуется подготовить вопросы по неясным моментам и обсудить их с преподавателем в начале лабораторной работы.

Преподавателем запланировано применение на занятиях активные и интерактивные технологии, методы и формы обучения:

- на лабораторных занятиях – «работа с наглядными пособиями», «ученик в роли учителя», «групповое обсуждение»;

Приветствуется групповой метод выполнения лабораторных работ и защиты отчетов, а также обсуждение результатов выполнения лабораторных работ.

Для текущего контроля успеваемости по очной форме обучения используется балльно-рейтинговая система контроля и оценки академической активности. Поэтому настоятельно рекомендуется тщательно прорабатывать материал дисциплины при самостоятельной работе, участвовать во всех формах обсуждения и взаимодействия, как на лекциях, так и на лаборатор-

ных занятиях в целях лучшего освоения материала и получения высокой оценки по результатам освоения дисциплины.

Выполнение самостоятельной работы подразумевает самостоятельное изучение разделов дисциплины, подготовку к лабораторным занятиям, к рубежным контролям (для обучающихся очной формы обучения), выполнение контрольной работы (для обучающихся заочной формы обучения), подготовку к экзамену и зачету.

Рекомендуемая трудоемкость самостоятельной работы представлена в таблице:

Рекомендуемый режим самостоятельной работы

Наименование вида самостоятельной работы	Рекомендуемая трудоемкость, акад. час.	
	Очная форма обучения	Заочная форма обучения
Самостоятельное изучение тем дисциплины:	87	208
Сцепление	10	22
Коробка передач	14	30
Раздаточные и дополнительные коробки	10	22
Главные передачи, дифференциалы, полуоси	10	22
Рулевые механизмы и приводы	10	22
Рулевые управления с гидроусилителем	8	18
Подвеска автомобилей	10	25
Тормозные механизмы. Механический и гидравлический приводы	15	47
Подготовка к лабораторным занятиям (по 1 часу на каждую лабораторную работу)	46	9
Подготовка к рубежным контролям (по 1 часу на каждый рубеж)	8	-
Выполнение контрольной работы	-	36
Подготовка к экзаменам	27	27
Подготовка к зачету	18	18
Всего:	186	298

Приветствуется выполнение разделов самостоятельной работы в лабораториях «Конструкция автомобиля» кафедры «Автомобили».

6. ФОНД ОЦЕНОЧНЫХ СРЕДСТВ ДЛЯ АТТЕСТАЦИИ ПО ДИСЦИПЛИНЕ

6.1. Перечень оценочных средств

1. Балльно-рейтинговая система контроля и оценки академической активности студентов в КГУ (для очной формы обучения).
2. Контрольная работа (для заочной формы обучения).

3. Отчеты студентов по лабораторным работам.
4. Банк заданий к рубежным контролям № 1 - № 4 (для очной формы обучения).
5. Банк тестовых заданий к экзамену и вопросы к экзамену.
6. Банк заданий к зачету.

**6.2. Система балльно-рейтинговой оценки
работы студентов по дисциплине
Очная форма обучения
5 семестр**

Текущий контроль проводится в виде контроля посещения лекций, выполнения лабораторных работ:

- посещение лекций – до 16 баллов (по 1 баллу за лекцию);
- Работа на лабораторных занятиях – до 32 баллов (до 1 балла за одно 2-х часовое практическое занятие)

Рубежные контроли проводятся на 8-й и 16-й лекциях в форме письменного тестирования:

Рубежный контроль № 1 – до 11 баллов;

Рубежный контроль № 2 – до 11 баллов;

Зачет – до 30 баллов.

6 семестр

Текущий контроль проводится в виде контроля посещения лекций, выполнения лабораторных работ:

- посещение лекций – до 14 баллов (по 2 баллу за лекцию);
- Работа на лабораторных занятиях – до 28 баллов (до 2 балла за одно 2-х часовое практическое занятие)

Рубежные контроли проводятся на 8-й и 16-й лекциях в форме письменного тестирования:

Рубежный контроль № 1 – до 14 баллов;

Рубежный контроль № 2 – до 14 баллов;

Экзамен – до 30 баллов.

Для допуска к промежуточной аттестации (экзамену, зачету) студент должен набрать по итогам текущего и рубежного контроля не менее 50 баллов и должен выполнить все лабораторные и практические работы и контрольную работу (для студентов заочной формы обучения).

Для получения экзаменационной оценки «автоматически» студенту необходимо набрать следующее минимальное количество баллов:

- 61 балл для получения зачета автоматом,

- 68 для получения «автоматически» оценки «удовлетворительно».

По согласованию с преподавателем студенту, набравшему минимум 68 баллов, могут быть добавлены дополнительные (бонусные) баллы за активность на занятиях, активное участие в научной и методической работе, оригинальность принятых решений в ходе выполнения лабораторных работ, за

участие в значимых учебных и внеучебных мероприятиях кафедры «Автомобили» и выставлена за экзамен «автоматически» оценка «хорошо» или «отлично».

В случае если к промежуточной аттестации (экзамену, зачету) набрана сумма менее 50 баллов, студенту необходимо набрать недостающее количество баллов за счет выполнения дополнительных заданий, до конца последней (зачетной) недели семестра. При этом необходимо проработать материал всех пропущенных лабораторных работ.

Формы дополнительных заданий (назначаются преподавателем):

- выполнение и защита пропущенной лабораторной работы (при невозможности дополнительного проведения лабораторной работы преподаватель устанавливает форму дополнительного задания по тематике пропущенной лабораторной работы самостоятельно) – до 4 баллов.

Прохождение рубежного контроля баллы в зависимости от рубежа.

Ликвидация академических задолженностей, возникших из-за разности в учебных планах при переводе или восстановлении, проводится путем выполнения дополнительных заданий, форма и объем которых определяется преподавателем.

Критерии пересчета баллов в традиционную оценку по итогам освоения дисциплины:

- 60 и менее баллов – неудовлетворительно, не зачтено
- 61...73 – удовлетворительно, зачтено
- 74...90 – хорошо
- 91...100 – отлично.

6.3. Процедура оценивания результатов освоения дисциплины

Рубежные контроли и экзамен проводятся в форме письменного тестирования (по усмотрению преподавателя экзамен может проводиться в традиционной форме).

Перед проведением каждого рубежного контроля преподаватель прорабатывает со студентами основную материал соответствующих разделов дисциплины в форме краткой лекции-дискуссии.

Варианты тестовых заданий для рубежных контролей состоят из 11 (14) вопросов.

На каждое тестирование при рубежном контроле студенту отводится время не менее 20 минут. Каждый вопрос оценивается в 3 балла.

Преподаватель оценивает в баллах результаты тестирования каждого студента по количеству правильных ответов (один правильный ответ – один балл) и заносит в ведомость учета текущей успеваемости.

Экзаменационный тест состоит из 30 вопросов. Количество баллов по результатам экзамена соответствует количеству правильных ответов студента на вопросы теста. Время, отводимое студенту на экзаменационный тест, составляет 1 астрономический час.

Зачет проводится в традиционной форме. Студент отвечает на 10 вопросов. Время, отводимое студенту на подготовку, составляет 20 минут.

Результаты текущего контроля успеваемости, экзамена, зачета заносятся преподавателем в экзаменационную, а зачета в зачетную ведомость, которые сдаются в организационный отдел института в день экзамена, зачет, а также выставляются в зачетную книжку студента.

6.4. Примеры оценочных средств для рубежных контролей, экзамена и зачета

Вопросы к экзамену (6 семестр, очная ФО)

1. Назначение, классификация трансмиссий. Понятие о ступенчатых и бесступенчатых передачах.
2. Назначение агрегатов ступенчатой трансмиссии.
3. Схемы и компоновка трансмиссий, их анализ.
4. Сцепление. Назначение, основные типы, устройство.
5. Коробка передач. Назначение, классификация, устройство механической коробки. Основные показатели.
6. Синхронизаторы, механизмы переключения и система смазки.
7. Многоступенчатые коробки передач. Делитель, демультипликатор. Назначение, устройство и работа. Механизмы управления.
8. Гидромеханическая коробка передач. Назначение и классификация бесступенчатых трансмиссий.
9. Гидротрансформатор его принцип работы и оценочные показатели (коэффициент трансформации, КПД).
10. Механическая часть ГМП.
11. Управление ГМП.
12. Раздаточные коробки. Назначение, устройство. Блокированная и дифференциальные схемы трансмиссий, и их свойства.
13. Конструктивные схемы РК. Механизмы управления.
14. Конструкция и работа не симметричного дифференциала.

Вопросы к экзамену (7 семестр заочная ФО)

1. Сцепление. Назначение, основные типы, устройство.
2. Коробка передач. Назначение, классификация, устройство механической коробки.
3. Синхронизаторы, механизмы переключения и система смазки.
4. Раздаточные коробки. Блокированная и дифференциальные схемы трансмиссий, и их свойства. Механизмы управления.
5. Конструкция и работа не симметричного дифференциала.
6. Главная передача. Назначение, классификация и устройство.
7. Дифференциал. Свойство и работа симметричного дифференциала.
8. Подвеска. Назначение подвески и ее функциональные элементы, классификация.
9. Подвеска с поперечными рычагами, с продольными рычагами, подвеска Макферсон.
10. Амортизаторы, их характеристика и устройство.
11. Рулевое управление. Рулевой механизм, рулевой привод. Назначение, устройство, регулировка.
12. Тормозные системы. Тормозные механизмы. Назначение, классификация, устройство, регулировка.
13. Гидравлический тормозной привод. Схема и принцип действия, устройство.
14. Элементы гидравлической тормозной системы.
15. Пневматический тормозной привод. Принцип действия, устройство.

16. Тормозной кран, компрессор, тормозная камера.
17. Комбинированный тормозной привод.
18. Тормозная система автомобиля КАМАЗ. Многоконтурность. Рабочая тормозная система.
19. Запасная тормозная система. Стояночный тормоз.
20. Вспомогательная тормозная система. Система аварийного растормаживания.
21. Устройство и работа регулятор тормозных сил, защитных клапанов, крана управления стояночным тормозом и ускорительного клапана.

Вопросы к зачету (5 семестр, очная ФО, 6 семестр заочная ФО)

1. Главная передача. Назначение, классификация и устройство.
2. Дифференциал. Свойство и работа симметричного дифференциала.
3. Подвеска. Назначение подвески и ее функциональные элементы, классификация.
4. Подвеска с поперечными рычагами, с продольными рычагами, подвеска Макферсон.
5. Амортизаторы, их характеристика и устройство.
6. Рулевое управление. Рулевой механизм, рулевой привод. Назначение, устройство, регулировка.
7. Тормозные системы. Тормозные механизмы. Назначение, классификация, устройство, регулировка.
8. Гидравлический тормозной привод. Схема и принцип действия, устройство.
9. Элементы гидравлической тормозной системы.
10. Пневматический тормозной привод. Принцип действия, устройство.
11. Тормозной кран, компрессор, тормозная камера.
12. Комбинированный тормозной привод.
13. Тормозная система автомобиля КАМАЗ. Многоконтурность. Рабочая тормозная система.
14. Запасная тормозная система. Стояночный тормоз.
15. Вспомогательная тормозная система. Система аварийного растормаживания.
16. Устройство и работа регулятор тормозных сил, защитных клапанов, крана управления стояночным тормозом и ускорительного клапана.

Вопросы к зачету (5 семестр, очная ФО)

1. Тормозные системы. Тормозные механизмы. Назначение, классификация, устройство, регулировка.
2. Гидравлический тормозной привод. Схема и принцип действия, устройство.
3. Элементы гидравлической тормозной системы.
4. Пневматический тормозной привод. Принцип действия, устройство.
5. Тормозной кран, компрессор, тормозная камера.
6. Комбинированный тормозной привод.
7. Тормозная система автомобиля КАМАЗ. Многоконтурность. Рабочая тормозная система.
8. Запасная тормозная система. Стояночный тормоз.
9. Вспомогательная тормозная система. Система аварийного растормаживания.
10. Устройство и работа регулятор тормозных сил, защитных клапанов, крана управления стояночным тормозом и ускорительного клапана.

Вопросы к зачету (6 семестр, заочная ФО)

1. Тормозные системы. Тормозные механизмы. Назначение, классификация, устройство, регулировка.
2. Гидравлический тормозной привод. Схема и принцип действия, устройство.
3. Элементы гидравлической тормозной системы.
4. Пневматический тормозной привод. Принцип действия, устройство.

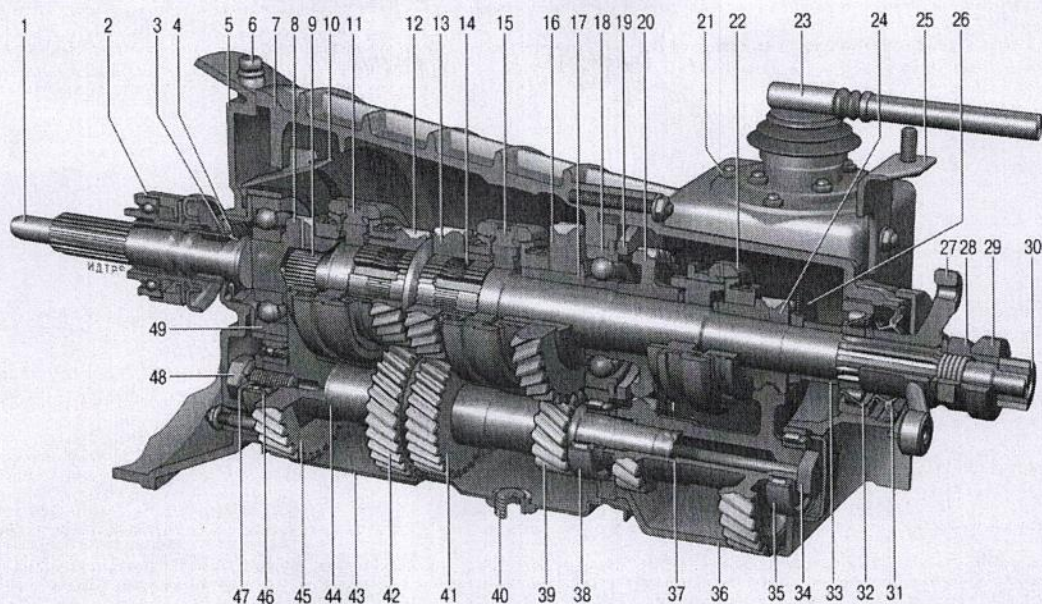
5. Тормозной кран, компрессор, тормозная камера.
6. Тормозная система автомобиля КАМАЗ. Многоконтурность. Рабочая тормозная система.
7. Запасная тормозная система. Стояночный тормоз.
8. Вспомогательная тормозная система. Система аварийного растормаживания.
9. Устройство и работа регулятор тормозных сил, защитных клапанов, крана управления стояночным тормозом и ускорительного клапана.

Примерные темы рефератов для неуспевающих студентов:

Раздел 3. Сцепление

1. Конструкции однодисковых и двухдисковых сцеплений.
2. Конструкция и работа коробок передач.
3. Назначение, устройство и работа синхронизаторов.
4. Бесступенчатые передачи: гидродинамические, гидрообъемные, фрикционные, импульсные и электрические.
5. Блокированная и дифференциальные схемы трансмиссии, их свойства.
6. Конструктивные схемы раздаточных коробок, особенности их работы.
7. Конструкции дифференциалов: симметричный, несимметричный, механизмы свободного хода.
8. Рулевой механизм: назначение, требования, классификация, устройство, работа, регулировки.
9. Усилитель рулевого управления, его схемы.
10. Тормозные механизмы: назначение, требования, классификация, устройство, работа, регулировка.
11. Рабочая тормозная система. стояночная тормозная система.
12. Тормозные приводы автомобилей и прицепов: назначение, требования, классификация, устройство, работа, регулировки.

Пример тестового задания для рубежного контроля 1



При включении первой передачи какая пара шестерен передает момент?

1. 12 и 42.
2. 13 и 41.
3. 16 и 39.
4. 20 и 37.
5. 24 и 37.

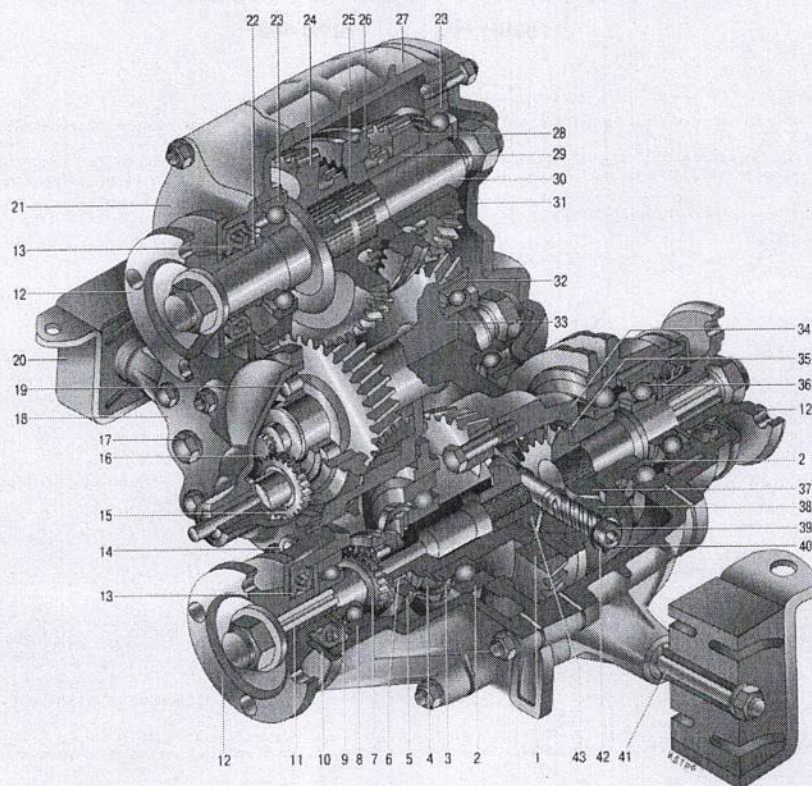
Правильный ответ - 3.

Как установлена шестерня 13 на валу?

1. На шлицах.
2. На шпонке.
3. Изготовлена за одно целое с валом.
4. Свободно на подшипнике.

Правильный ответ - 4.

Пример тестового задания для рубежного контроля 2



Какой дифференциал установлен в данной раздаточной коробке?

1. Межколесный.
2. Главный.
3. Сквозной.
4. Межосевой.

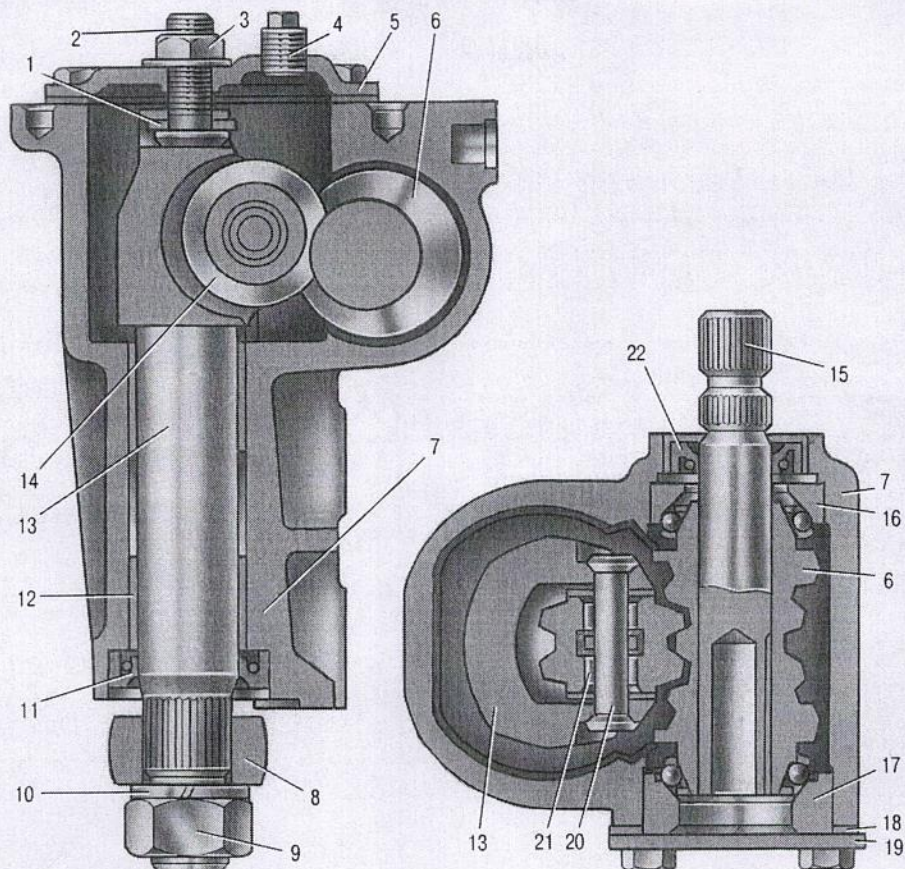
Правильный ответ – 4.

Что значит симметричный дифференциал?

1. Имеет геометрическую симметрию.
2. Делит крутящий момент поровну между ведущими мостами.
3. Расположен посередине между передним и задним мостами.
4. Делит скорость вращения валов поровну.

Правильный ответ – 2.

Пример тестового задания для рубежного контроля 3

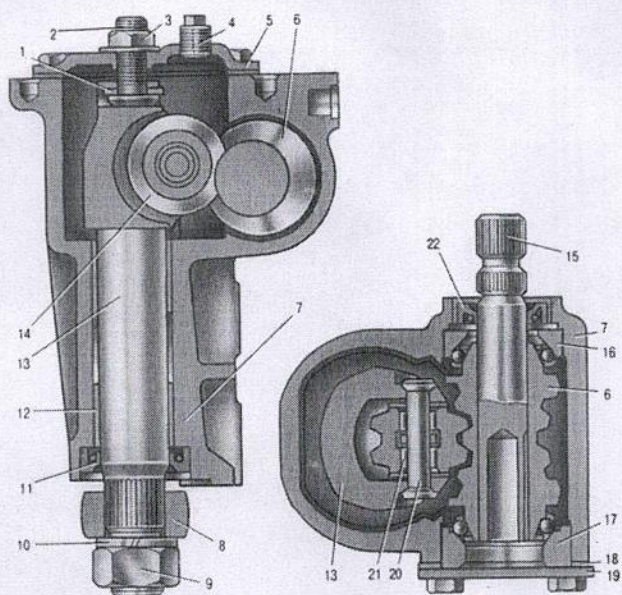


С помощью чего регулируется зазор в зацеплении?

1. Шайбой 18.
2. Гайкой 9.
3. Гайкой 3.
4. Крышкой 19.
5. Регулировка не предусмотрена.

Правильный ответ – 3.

Пример тестового задания для рубежного контроля 4



С помощью чего регулируются подшипники 16 и 17?

1. Толщиной кольца 18.
2. Шайбой 18.
3. Гайкой 9.
4. Гайкой 3.
5. Крышкой 19.
6. Регулировка не предусмотрена.

Правильный ответ – 1.

6.5. Фонд оценочных средств

Полный банк заданий для текущего, рубежных контролей и промежуточной аттестации по дисциплине, методические материалы, определяющие процедуры оценивания образовательных результатов, приведены в учебно-методическом комплексе дисциплины.

7. ОСНОВНАЯ И ДОПОЛНИТЕЛЬНАЯ УЧЕБНАЯ ЛИТЕРАТУРА

7.1. Основная учебная литература

1. Стуканов В. А. Устройство автомобилей : учеб. пособие / В.А. Стуканов, К.Н. Леонтьев. — М. : ИД «ФОРУМ» : ИНФРА-М, 2018. — 496 с. Доступ из ЭБС «Znanium.com».
2. Передерий В. П. Устройство автомобиля : учеб. пособие / В.П. Передерий. — М. : ИД «ФОРУМ» : ИНФРА-М, 2017. — 286 с. Доступ из ЭБС «Znanium.com».
3. Богатырев А. В. Тракторы и автомобили: Учебник / Богатырев А.В., Лехтер В.Р. - М.:НИЦ ИНФРА-М, 2016. - 425 с. Доступ из ЭБС «Znanium.com».
4. Стуканов В. А. Устройство автомобилей. Сборник тестовых заданий: Учебное пособие / В.А. Стуканов. - М.: ИД ФОРУМ: НИЦ ИНФРА-М, 2014. - 192 с. Доступ из ЭБС «Znanium.com».
5. Богатырев А. В. Автомобили: Учебник / А.В. Богатырев, Ю.К. Есеновский-Лашков, М.Л. Насоновский; Под ред. А.В. Богатырева. - 3-е изд., стер. - М.: НИЦ ИНФРА-М, 2014. - 655 с. Доступ из ЭБС «Znanium.com».

6. Острецов А. В. Роботизированные коробки передач и вариаторы. Конструкция / А.В. Острецов, В.В. Бернацкий, А.Е. Есаков. - М.: НИЦ ИНФРА-М, 2014. - 95 с. Доступ из ЭБС «Znaniium.com».
7. Острецов А. В. Преселекторная коробка передач / А.В. Острецов, В.В. Бернацкий, В.М. Шарипов. - М.: НИЦ ИНФРА-М, 2015. - 23 с. Доступ из ЭБС «Znaniium.com».
8. Передерий В. П. Устройство автомобиля: Учебное пособие / В.П. Передерий. - М.: ИД ФОРУМ: НИЦ ИНФРА-М, 2014. - 288 с. Доступ из ЭБС «Znaniium.com».
9. Песков В. И. Конструкция автомобильных трансмиссий: Учебное пособие / В.И. Песков. - М.: Форум: НИЦ ИНФРА-М, 2013. - 144 с. Доступ из ЭБС «Znaniium.com».
10. Карташевич А. Н. Тракторы и автомобили. Конструкция: Учебное пособие / А.Н.Карташевич, О.В.Понталев и др.; Под ред. А.Н.Карташевича - М.: НИЦ ИНФРА-М; Мн.: Нов. знание, 2013. - 313 с. Доступ из ЭБС «Znaniium.com».
11. Березина Е. В. Автомобили: конструкция, теория и расчет: Учебное пособие / Е.В. Березина. - М.: Альфа-М: НИЦ Инфра-М, 2012. - 320 с. Доступ из ЭБС «Znaniium.com».
12. Бойков В. П. Многоцелевые гусеничные и колесные машины. Теория: Учеб. пос. / В.П.Бойков, В.В.Гуськов и др.; Под общ. ред. проф. В.П.Бойкова - М.: НИЦ Инфра-М; Мн.: Нов. знание, 2012 - 543с. Доступ из ЭБС «Znaniium.com».

7.2. Дополнительная учебная литература

13. Вахламов В.К. Автомобили: Основы конструкции. 4-е изд.- М.: Издательский центр "Академия", 2008. – 529с.
14. Конструкция, расчет и эксплуатационные свойства автомобилей: учебное пособие для студентов вузов, обучающихся по специальности "Сервис транспортных и технологических машин и оборудования (Автомобильный транспорт)" направления подготовки "Эксплуатация наземного транспорта и транспортного оборудования" / В. К. Вахламов. - М.: Академия, 2007. - 557 с.
15. Автомобили: Эксплуатационные свойства: учебник: для студентов вузов, обучающихся по специальности "Автомобили и автомобильное хозяйство" направления подготовки "Эксплуатация наземного транспорта и транспортного оборудования" / В. К. Вахламов. - 2-е изд., стереотип. - М.: Академия, 2006. – 238 с.
16. Петров А.П. Современные конструкции автоматических коробок передач: Учеб. пособие. – Курган: Изд-во Курганского гос. ун-та, 2015. – 80 с.
17. Гулезов С.С. Гидромеханические передачи легковых автомобилей: Учеб. пособие. – Курган: Изд-во Курганского гос. ун-та, 2007. – 88 с.
18. Автомобили: Основы конструкции: учебник: для студентов вузов, обучающихся по специальности "Автомобили и автомобильное хозяйство"

направления "Эксплуатация наземного транспорта и транспортного оборудования"/ В. К. Вахламов. - М.: Академия, 2004. - 528 с.: ил.

19. Автомобиль (основы конструкции) /Н. Н. Вишняков и др. - М.: Машиностроение, 1986. - 304с.

20. Михайловский Е.В. и др. Устройство автомобиля. - М.: Машиностроение, 1987. - 352с.

21. Конструкция автомобиля. Шасси / Под общ. ред. А.Л. Карунина - М.: МАМИ, 2000. - 528 с.

8. УЧЕБНО-МЕТОДИЧЕСКОЕ ОБЕСПЕЧЕНИЕ САМОСТОЯТЕЛЬНОЙ РАБОТЫ ОБУЧАЮЩИХСЯ

1. Петров А.П. МУ к выполнению лабораторной работы для специальностей 190109, 190100 по теме "Раздаточные коробки передач". Курган: КГУ, 2014.

2. Петров А.П. МУ к выполнению лабораторной работы для специальностей 190109, 190100 по теме "Современные конструкции коробок передач". Курган: КГУ, 2014.

3. Петров А.П. МУ к выполнению лабораторной работы для специальностей 190109, 190100 по теме "Современные конструкции рулевого управления". Курган: КГУ, 2014.

5. Петров А.П. Современные конструкции автоматических коробок передач: Учеб. пособие. – Курган: Изд-во Курганского гос. ун-та, 2015. – 80 с.

6. Петров А.П., Хоменко С.Е. Антиблокировочная и противобуксовочная системы тормозов. Учебное пособие. Курган. Курганский государственный университет. 2003. – 120 с

7. Петров А.П. МУ к выполнению лабораторной работы для специальностей 190201 по теме "Антиблокировочная система тормозов". Курган: КГУ, 2005.

8. Петров А.П. МУ к выполнению лабораторной работы для специальностей 190201 по теме "Пневматическая и гидропневматическая подвеска". Курган: КГУ, 2005.

9. Петров А.П. МУ к выполнению лабораторной работы для специальностей 190201 по теме "Гидромеханическая передача". Курган: КГУ, 2005.

10. Петров А.П. МУ к выполнению лабораторной работы для специальностей 190201 по теме "Карданные передачи. Шарниры равных и неравных угловых скоростей". Курган: КГУ, 2005.

11. Петров А.П. МУ к выполнению лабораторной работы для специальностей 190201 по теме "Тормозная система с пневматическим приводом автотранспортных средств". Курган: КГУ, 2005.

9. МАТЕРИАЛЬНО-ТЕХНИЧЕСКОЕ ОБЕСПЕЧЕНИЕ ДИСЦИПЛИНЫ

1. Лаборатории изучения конструкции автомобиля и трактора, мультимедийное оборудование (переносной персональный компьютер, мультимедийный проектор, мультимедийный экран, телевизор).
2. Стенды и установки для проведения лабораторных работ.
3. Комплект макетов основных узлов и агрегатов автомобиля.
4. Комплект отдельных деталей основных узлов и агрегатов автомобиля.
4. Комплекты плакатов по устройству автомобилей.
5. Раздаточный материал по конструкции автомобиля.

10. Для студентов, обучающихся с использованием дистанционных образовательных технологий

При использовании электронного обучения и дистанционных образовательных технологий (далее ЭО и ДОТ) занятия полностью или частично проводятся в режиме онлайн. Объем дисциплины и распределение нагрузки по видам работ соответствует п. 4.1. Распределение баллов соответствует п. 6.2, либо может быть изменено в соответствии с решением кафедры, в случае перехода на ЭО и ДОТ в процессе обучения. Решение кафедры об используемых технологиях и системе оценивания достижений обучающихся принимается с учетом мнения ведущего преподавателя и доводится до сведения обучающихся

Аннотация к рабочей программе дисциплины
«Конструкция автомобилей и тракторов»

образовательной программы высшего образования –
программы специалитета

23.05.01 – Наземные транспортно-технологические средства
Специализация №1
Автомобили и тракторы

Трудоемкость дисциплины: 36 ЗЕ (324 академических часа)

Семестры: 5,6 (очная форма обучения), 6, 7 (заочная форма обучения)

Форма промежуточной аттестации:

Экзамен 6 семестр, зачет 5 семестр (очная форма обучения);

Экзамен 7 семестр, зачет 6 (заочная форма обучения).

Содержание дисциплины

Введение. Общее устройство автомобиля. Трансмиссия автомобиля. Сцепление. Коробка передач и коробка отбора мощности. Гидромеханические коробки передач. Дополнительные и раздаточные коробки передач. Карданная передача. Ведущий мост. Рулевое управление автомобиля. Ходовая часть автомобиля. Тормозное управление автомобиля.