

Министерство науки и высшего образования Российской Федерации
федеральное государственное бюджетное образовательное учреждение
высшего образования
«Курганский государственный университет»
(КГУ)

Кафедра «Автомобили»



УТВЕРЖДАЮ:

Первый проректор
/ Щербич С.Н. /

«06» сентября 2019 г.

Рабочая программа учебной дисциплины

Прикладная теория колебаний в автомобилестроении
образовательной программы высшего образования –
программы специалитета

23.05.01 Наземные транспортно-технологические средства

Специализация:

Автомобили и тракторы

Формы обучения: очная, заочная

Курган 2019

Рабочая программа учебной дисциплины: «Прикладная теория колебаний» составлена в соответствии с учебными планами по программе специалитета 23.05.01 Наземные транспортно-технологические средства (Специализация «Автомобили и тракторы»), утвержденными:

- для очной формы обучения «29» августа 2019 года;
- для заочной формы обучения «29» августа 2019 года.

Рабочая программа учебной дисциплины одобрена на заседании кафедры: «Автомобили» «5» 09 2019 года, протокол заседания кафедры № 1

Рабочую программу составил
старший преподаватель


_____ / С.Н. Синицын /

Согласовано:

Заведующий кафедрой «Автомобили»
профессор, кандидат технических наук


_____ / Г.Н. Шпитко /

Специалист по учебно-методической работе
учебно-методического отдела


_____ / Г.В. Казанкова /

Начальник
управления образовательной деятельности


_____ / С.Н. Синицын /

1. ОБЪЕМ ДИСЦИПЛИНЫ

Всего: 6 зачетных единицы трудоемкости (216 академических часа)

Очная форма обучения

Вид учебной работы	На всю дисциплину	Семестр
		7
Аудиторные занятия (контактная работа с преподавателем), всего часов	64	64
в том числе:		
Лекции	32	32
Лабораторные работы	16	16
Практические занятия	16	16
Самостоятельная работа, всего часов	152	152
в том числе:		
Подготовка к экзамену	27	27
Другие виды самостоятельной работы (самостоятельное изучение тем (разделов) дисциплины)	125	125
Вид промежуточной аттестации	экзамен	экзамен
Общая трудоемкость дисциплины и трудоемкость по семестрам, часов	216	216

Заочная форма обучения

Вид учебной работы	На всю дисциплину	Семестр
		9
Аудиторные занятия (контактная работа с преподавателем), всего часов	8	8
в том числе:		
Лекции	4	4
Лабораторные работы	4	4
Самостоятельная работа, всего часов	208	208
в том числе:		
Подготовка контрольной работы	18	18
Подготовка к экзамену	27	27
Другие виды самостоятельной работы (самостоятельное изучение тем (разделов) дисциплины)	163	163
Вид промежуточной аттестации	экзамен	экзамен
Общая трудоемкость дисциплины и трудоемкость по семестрам, часов	216	216

2. МЕСТО ДИСЦИПЛИНЫ В СТРУКТУРЕ ОБРАЗОВАТЕЛЬНОЙ ПРОГРАММЫ

Дисциплина «Прикладная теория колебаний в автомобилестроении» относится к **базовой** части Блока 1 и является **обязательной** дисциплиной.

Изучение дисциплины базируется на результатах обучения, сформированных при изучении следующих дисциплин:

- Математика;
- Физика;
- Компьютерные технологии;
- Теоретическая механика;
- Теория механизмов и машин;
- Численные методы в инженерных расчетах;
- Конструкция двигателей;
- Конструкция автомобилей и тракторов.

Знания, умения и навыки, полученные при освоении дисциплины «Прикладная теория колебаний в автомобилестроении», являются необходимыми для освоения последующих дисциплин: «Испытание автомобилей и тракторов»; «Проектирование автомобилей и тракторов». Также результаты изучения дисциплины могут быть необходимы для выполнения выпускной квалификационной работы.

3. ПЛАНИРУЕМЫЕ РЕЗУЛЬТАТЫ ОБУЧЕНИЯ

Целью освоения дисциплины «Прикладная теория колебаний в автомобилестроении» является: получение знаний и практических навыков, позволяющих выпускнику вуза при проектировании автомобильных конструкций учитывать колебательные процессы, возникающие в автомобиле.

Задачи освоения дисциплины «Прикладная теория колебаний в автомобилестроении»:

- изучение видов колебательных процессов, которые могут возникать в автомобилях;
- изучение причин возникновения колебательных процессов в автомобилях и влияния этих процессов на работоспособность конструктивных элементов автомобиля и здоровье пассажиров и водителя;
- ознакомление с методиками расчета колебательных процессов в автомобилях и технологией составления колебательных систем, необходимых для этих расчетов;
- изучение методов экспериментальных исследований колебательных процессов в автомобилях;
- ознакомление со способами предотвращения отрицательных последствий колебательных процессов в автомобилях.

Компетенции, формируемые в результате освоения дисциплины:

– способность самостоятельно или в составе группы осуществлять научную деятельность, реализуя специальные средства и методы получения нового знания (ОПК-6);

– способность разрабатывать конкретные варианты решения проблем производства, модернизации и ремонта наземных транспортно-технологических средств, проводить анализ этих вариантов, осуществлять прогнозирование последствий, находить компромиссные решения в условиях многокритериальности и неопределенности (ПК-5);

– способность разрабатывать с использованием информационных технологий конструкторско-техническую документацию для производства новых или модернизируемых образцов наземных транспортно-технологических средств и их технологического оборудования (ПК-7);

– способность разрабатывать технические условия, стандарты и технические описания наземных транспортно-технологических средств и их технологического оборудования (ПК-8).

В результате изучения дисциплины обучающийся должен:

– знать основные научные достижения в области расчета колебаний автомобиля (для ОПК-6);

– знать виды колебательных процессов, которые могут возникать в автомобилях и математическое описание этих процессов (для ПК-5);

– знать основные методы моделирования колебательных систем, современные технические средства и их программное обеспечение для решения задач моделирования (для ПК-7);

– знать влияние колебательных процессов на работоспособность конструктивных элементов автомобиля и здоровье пассажиров и водителя (для ПК-8);

– уметь самостоятельно рассчитывать колебательные процесс в автомобиле (для ОПК-6);

– уметь аналитически и экспериментально определять характеристики колебательных процессов, возникающих в автомобилях (для ПК-5);

– уметь производить анализ исходной задачи, приводить исходную колебательную систему к виду, удобному для моделирования, разрабатывать программы для решения конкретных задач моделирования (для ПК-7);

– уметь определять требования к конструкции автомобилей в отношении предотвращения отрицательных последствий колебательных процессов в автомобилях (для ПК-8);

– владеть навыками оценки правильности и достоверности результатов колебательных процессов в автомобиле (для ОПК-6);

– владеть навыками проектирования конструктивных элементов автомобиля с учетом колебательных процессов, возникающих в автомобилях (для ПК-5);

– владеть приемами моделирования колебательных процессов в автомобилях с использованием колебательных систем различного уровня сложности(для ПК-7);

– владеть подходами к составлению нормативной документации, устанавливающей требования к конструкции автомобилей в отношении предотвращения отрицательных последствий колебательных процессов в автомобилях (для ПК-8).

4. СОДЕРЖАНИЕ ДИСЦИПЛИНЫ

4.1. Учебно-тематический план

Очная форма обучения

Рубеж	Номер раздела, темы	Наименование раздела, темы	Количество часов контактной работы с преподавателем		
			Лекции	Лабораторные работы	Практические занятия
Рубеж 1	1	Введение	2	–	–
	2	Колебательные процессы и их характеристики	2	–	–
	3	Колебательные системы и их характеристики	2	–	4
	4	Колебания линейных систем с одной степенью свободы	6	2	4
	5	Крутильные колебания с одной степенью свободы	4	–	4
	6	Колебания систем с конечным числом степеней свободы	2	–	–
		Рубежный контроль № 1		–	2
Рубеж 2	7	Основы виброзащиты	2	–	4
	8	Колебания кузова автомобиля	4	4	–
	9	Крутильные колебания в трансмиссии автомобиля	4	4	–
	10	Колебания силового агрегата автомобиля	4	2	–
		Рубежный контроль № 2		–	2
Всего:			32	16	16

Заочная форма обучения

Номер раздела, темы	Наименование раздела, темы	Количество часов контактной работы с преподавателем	
		Лекции	Лабораторные работы
1	Введение	0,25	–
2	Колебательные процессы и их характеристики	0,25	–
3	Колебательные системы и их характеристики	0,25	–
4	Колебания линейных систем с одной степенью свободы	0,5	–
5	Крутильные колебания с одной степенью свободы	0,5	–
6	Колебания систем с конечным числом степеней свободы	0,25	–
7	Основы виброзащиты	0,5	–
8	Колебания кузова автомобиля	0,5	4
9	Крутильные колебания в трансмиссии автомобиля	0,5	–
10	Колебания силового агрегата автомобиля	0,5	–
Всего:		4	4

4.2. Содержание лекционных занятий

Тема 1. Введение

Предмет прикладной теории колебаний. Основные термины и определения. Влияние колебаний на работоспособность механизмов и здоровье людей. Источники колебаний, возникающих в автомобиле.

Тема 2. Колебательные процессы и их характеристики

Понятие колебательного процесса. Классификация колебательных процессов. Кинематические характеристики периодических колебательных процессов. Количественные характеристики колебательных процессов.

Тема 3. Колебательные системы и их характеристики

Понятие колебательной системы. Классификация колебательных систем. Силы, действующие в колебательной системе. Простейшие виды колебательных систем. Математическое описание колебательной системы. Способы упрощения колебательных систем.

Тема 4. Колебания линейных систем с одной степенью свободы

Свободные колебания консервативной системы. Свободные колебания неконсервативной системы. Вынужденные колебания при отсутствии вязкого сопротивления. Вынужденные колебания при наличии линейного вязкого сопротивления. Вынужденные колебания при произвольном возбуждении. Вынужденные колебания при синусоидальном импульсе. Вынужденные колебания при произвольном перемещении опоры Биения. Механический импеданс. Определение затухания в системах с одной степенью свободы. Численные способы определения динамических перемещений.

Тема 5. Крутильные колебания с одной степенью свободы

Свободные крутильные колебания консервативной системы. Свободные крутильные колебания неконсервативной системы. Вынужденные крутильные колебания при отсутствии вязкого сопротивления. Вынужденные крутильные колебания с затуханием.

Тема 6. Колебания систем с конечным числом степеней свободы

Примеры систем с двумя степенями свободы. Свободные колебания системы с двумя степенями свободы. Вынужденные колебания системы с двумя степенями свободы. Примеры систем со многими степенями свободы. Свободные колебания системы со многими степенями свободы. Вынужденные колебания системы со многими степенями свободы.

Тема 7. Основы виброзащиты

Понятие виброзащиты. Цель и задачи виброзащиты. Основные методы виброзащиты. Динамическое гашение колебаний.

Тема 8. Колебания кузова автомобиля

Автомобиль, как колебательная система. Дорога, как источник возмущающих воздействий. Модель колебательной системы «кузов-подвеска-колеса-дорога» автомобиля. Колебательные параметры автомобиля и его подвески. Измерители и показатели плавности хода автомобиля. Расчет колебаний автомобиля и параметров подвески. Экспериментальные методы исследования колебаний кузова автомобиля. Основные направления повышения плавности хода.

Тема 9. Крутильные колебания в трансмиссии автомобиля

Двигатель, как источник крутильных колебаний в трансмиссии. Крутильные колебания коленчатого вала двигателя. Особенности моделей колебательных систем трансмиссий автомобилей. Свободные и вынужденные крутильные колебания в трансмиссии автомобиля. Приближенные расчеты крутильных колебаний трансмиссии автомобиля. Нестационарные колебательные процессы в системе «двигатель-трансмиссия-дорога». Инерционное возбуждение колебаний в конструктивных элементах двигателя и трансмиссии. Экспериментальные методы исследования крутильных колебаний в трансмиссии автомобиля. Основные направления уменьшения крутильных колебаний в трансмиссии автомобиля.

Тема 10. Колебания силового агрегата автомобиля

Двигатель, как источник колебаний кузова автомобиля. Конструкция подвесок силового агрегата автомобиля. Модель колебательной системы «силовой агрегат-опоры силового агрегата-кузов» автомобиля. Приближенный расчет колебаний силового агрегата автомобиля. Экспериментальные методы исследования колебаний силового агрегата

автомобиля. Основные направления уменьшения колебаний силового агрегата и их воздействия на кузов автомобиля.

4.3. Лабораторные работы

Номер раздела, темы	Наименование раздела, темы	Наименование лабораторной работы	Норматив времени, час.	
			Очная форма обучения	Заочная форма обучения
4	Колебания линейных систем с одной степенью свободы	Изучение колебаний линейных систем с одной степенью свободы	2	–
Рубежный контроль № 1			2	–
8	Колебания кузова автомобиля	Определение параметров подвески автомобиля	4	4
9	Крутильные колебания в трансмиссии автомобиля	Определение колебаний в трансмиссии автомобиля	4	–
10	Колебания силового агрегата автомобиля	Воздействие колебаний силового агрегата на кузов автомобиля	2	–
Рубежный контроль № 2			2	–
Всего:			16	4

4.4. Практические занятия (для очной формы обучения)

Номер раздела, темы	Наименование раздела, темы	Наименование практического занятия	Норматив времени, час.
			Очная форма обучения
3	Колебательные системы и их характеристики	Изучение колебательных систем, колебательных процессов и их характеристик	4
4	Колебания линейных систем с одной степенью свободы	Решение задач на колебания линейных систем с одной степенью свободы	4
5	Крутильные колебания с одной степенью свободы	Решение задач на крутильные колебания с одной степенью свободы	4
7	Основы виброзащиты	Изучение вопросов виброзащиты	4
Всего:			16

4.5. Контрольная работа (для обучающихся заочной формы обучения)

Контрольная работа направлена на закрепление знаний по прикладной теории колебаний в области автомобилестроения, полученных обучающимися в ходе проведения лекционных занятий и лабораторных работ.

Контрольная работа состоит из четырех задач по разным разделам дисциплины. Контрольная работа выполняется на бумажном носителе, печатным или рукописным способом.

Контрольная работа выполняется по индивидуальному заданию согласно методическим рекомендациям, указанным в разделе 8.

5. МЕТОДИЧЕСКИЕ УКАЗАНИЯ ДЛЯ ОБУЧАЮЩИХСЯ ПО ОСВОЕНИЮ ДИСЦИПЛИНЫ

При прослушивании лекций рекомендуется в конспекте отмечать все важные моменты, на которых заостряет внимание преподаватель, в частности те, которые направлены на качественное выполнение соответствующих практического занятия (для очной формы обучения) и/или лабораторной работы.

Преподавателем запланировано использование при чтении лекций технологии учебной дискуссии. Поэтому рекомендуется фиксировать для себя интересные моменты с целью их активного обсуждения на дискуссии в конце лекции.

Залогом качественного выполнения практических занятий (для очной формы обучения) и лабораторных работ является самостоятельная подготовка к ним накануне путем повторения материалов лекций. Рекомендуется подготовить вопросы по неясным моментам и обсудить их с преподавателем в начале практической (для очной формы обучения) или лабораторной работы.

Для текущего контроля успеваемости для очной формы обучения преподавателем используется балльно-рейтинговая система контроля и оценки академической активности. Поэтому настоятельно рекомендуется тщательно прорабатывать материал дисциплины при самостоятельной работе, участвовать во всех формах обсуждения и взаимодействия, как на лекциях, так и на практических и лабораторных занятиях в целях лучшего освоения материала и получения высокой оценки по результатам освоения дисциплины.

Выполнение самостоятельной работы подразумевает самостоятельное изучение разделов дисциплины, подготовку к практическим (для очной формы обучения) и лабораторным занятиям, к рубежным контролям (для очной формы обучения), выполнение контрольной работы (для заочной формы обучения), подготовку к экзамену.

Рекомендуемая трудоемкость самостоятельной работы представлена в таблице:

Рекомендуемый режим самостоятельной работы

Наименование вида самостоятельной работы	Рекомендуемая трудоемкость, акад. час.	
	Очная форма обучения	Заочная форма обучения
Самостоятельное изучение тем дисциплины:	113	162
Колебательные процессы и их характеристики	10	15
Колебательные системы и их характеристики	10	15
Колебания линейных систем с одной степенью свободы	14	20
Крутильные колебания с одной степенью свободы	14	20
Колебания систем с конечным числом степеней свободы	10	16
Основы виброзащиты	10	16
Колебания кузова автомобиля	15	20
Крутильные колебания в трансмиссии автомобиля	15	20
Колебания силового агрегата автомобиля	15	20
Подготовка к практическим (для очной формы обучения) и лабораторным занятиям (по 1 часу на каждое занятие)	8	1
Подготовка к рубежным контролям (по 2 часа на каждый рубеж)	4	–
Выполнение контрольной работы	–	18
Подготовка к экзамену	27	27
Всего:	152	208

6. ФОНД ОЦЕНОЧНЫХ СРЕДСТВ ДЛЯ АТТЕСТАЦИИ ПО ДИСЦИПЛИНЕ

6.1. Перечень оценочных средств

1. Балльно-рейтинговая система контроля и оценки академической активности студентов в КГУ (для очной формы обучения).
2. Контрольная работа (для заочной формы обучения).
3. Работа на практических занятиях (для очной формы обучения).
4. Отчеты студентов по лабораторным работам.
5. Банк тестовых заданий к рубежным контролям № 1,2 (для очной формы обучения).
6. Банк вопросов к экзаменам.

6.2. Система балльно-рейтинговой оценки работы студентов по дисциплине
(для очной формы обучения)

№	Наименование	Содержание						
1	Распределение баллов за семестры по видам учебной работы, сроки сдачи учебной работы (доводятся до сведения студентов на первом учебном занятии)	Распределение баллов						
		Вид учебной работы:	Посещение лекций	Выполнение и защита отчетов по лабораторным работам	Работа на практических занятиях	Рубежный контроль №1	Рубежный контроль №2	Экзамен
		Балльная оценка:	До 16 баллов	До 18 баллов	До 16 баллов	До 10 баллов	До 10 баллов	До 30 баллов
		Примечания:	16 лекций по 1 баллу	До 6 баллов за 4-часовую работу, до 3 баллов за 2-часовую работу (2 работы по 4 часа, 2 работы по 2 часа)	До 4 баллов за занятие (4 занятия)	На 1-й лабораторной работе	На 4-й лабораторной работе	
2	Критерий пересчета баллов в традиционную оценку по итогам работы в семестре и экзамена	60 и менее баллов – неудовлетворительно; 61...73 – удовлетворительно; 74... 90 – хорошо; 91...100 – отлично						

3	Критерии допуска к промежуточной аттестации, возможности получения автоматической экзаменационной оценки по дисциплине, возможность получения бонусных баллов	<p>Для допуска к промежуточной аттестации (экзамену) студент должен набрать по итогам текущего и рубежного контроля не менее 50 баллов и должен выполнить все практические и лабораторные работы.</p> <p>Для получения экзаменационной оценки «автоматически» студенту необходимо набрать следующее минимальное количество баллов:</p> <ul style="list-style-type: none"> – 68 для получения «автоматически» оценки «удовлетворительно». <p>По согласованию с преподавателем студенту, набравшему минимум 68 баллов, могут быть добавлены дополнительные (бонусные) баллы за активное участие в научной и методической работе, высокую активность и самостоятельность в ходе выполнения практических и лабораторных работ, за участие в значимых учебных и внеучебных мероприятиях кафедры и выставлена за экзамен «автоматически» оценка «хорошо» или «отлично».</p>
4	Формы и виды учебной работы для неуспевающих (восстановившихся на курсе обучения) студентов для получения недостающих баллов в конце семестра	<p>В случае если к промежуточной аттестации (экзамену) набрана сумма менее 50 баллов, студенту необходимо набрать недостающее количество баллов за счет выполнения дополнительных заданий, до конца последней недели семестра. При этом необходимо проработать материал всех пропущенных практических и лабораторных работ.</p> <p>Формы дополнительных заданий (назначаются преподавателем):</p> <ul style="list-style-type: none"> – выполнение и защита пропущенной практической или лабораторной работы (при невозможности дополнительного проведения практической или лабораторной работы преподаватель устанавливает форму дополнительного задания по тематике пропущенной работы самостоятельно) – до 6 баллов за лабораторную работу и до 4 баллов за практическое занятие; – прохождение пропущенного рубежного контроля – до 10 баллов; – написание реферата по пропущенной лабораторной работе – до 6 баллов. <p>Ликвидация академических задолженностей, возникших из-за разности в учебных планах при переводе или восстановлении, проводится путем выполнения дополнительных заданий, форма и объем которых определяется преподавателем.</p>

Для заочной формы обучения условием допуска к промежуточной аттестации (экзамену) является выполнение всех лабораторных работ и выполнение контрольной работы

6.3. Процедура оценивания результатов освоения дисциплины

Рубежные контроли проводятся в форме письменного тестирования. Реализуется принцип выбора одного правильного ответа.

Перед проведением каждого рубежного контроля преподаватель прорабатывает со студентами основной материал соответствующих разделов дисциплины в форме краткой лекции-дискуссии.

Варианты тестовых заданий для рубежных контролей состоят из 10 вопросов. На каждое тестирование при рубежном контроле студенту отводится время не менее 40 минут.

Преподаватель оценивает в баллах результаты тестирования каждого студента по количеству правильных ответов.

Для проведения экзамена преподавателем формируются экзаменационные билеты из перечня вопросов на экзамен. Билет включает в себя 2 вопроса и задачу. Время, отводимое студенту на подготовку к ответу, составляет 1 астрономический час. Форма проведения – устный ответ на вопросы и письменное решение задачи. Каждый вопрос и задача оценивается до 10 баллов.

Результаты текущего контроля успеваемости и экзамена заносятся преподавателем в экзаменационную ведомость, которая сдается в организационный отдел института в день экзамена, а также выставляются в зачетную книжку студента.

6.4. Примеры оценочных средств для рубежных контролей и экзамена

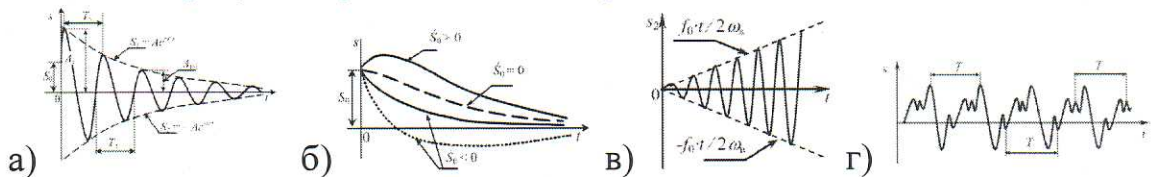
Пример тестового задания рубежного контроля № 1

Число степеней свободы системы определяется...

- а) количеством возможных перемещений системы;
- б) количеством возможных колебательных процессов в системе;
- в) количеством сосредоточенных масс в системе;
- г) количеством упругих элементов системы.

(Правильный ответ – а)

На каком рисунке представлены аperiodические колебания?



(Правильный ответ – б)

Сила, стремящаяся вернуть в систему в положение равновесия, является...

- а) восстанавливающей;
- б) диссипативной;
- в) вынуждающей;
- г) затухающей;
- д) периодической.

(Правильный ответ – а)

Пример тестового задания рубежного контроля № 2

Какими параметрами характеризуется плавность хода автомобиля?

- а) частотой собственных колебаний кузова автомобиля;
- б) частотой вынужденных колебаний кузова автомобиля;

- в) частотой собственных колебаний и средним значением вертикальных ускорений кузова автомобиля;
- г) частотой собственных колебаний и среднеквадратичным значением вертикальных ускорений кузова автомобиля.

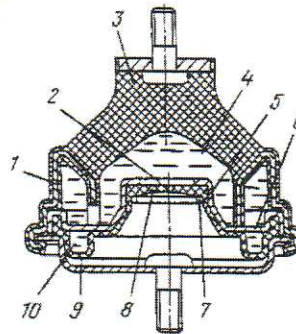
(Правильный ответ – г)

Какие элементы трансмиссии автомобиля способствуют уменьшению крутильных колебаний в трансмиссии?

- а) маховик;
- б) ведомый диск сцепления;
- в) ведомый диск сцепления и маховик;
- г) нажимной диск сцепления и маховик.

(Правильный ответ – в)

За счет каких сил происходит гашение колебаний в опоре силового агрегата, приведенной на рисунке?



- а) за счет упругости резинового элемента;
- б) за счет сил трения между слоями резины;
- в) за счет трения резинового элемента о металлический стакан;
- г) за счет сопротивления перетеканию жидкости через отверстия в опоре.

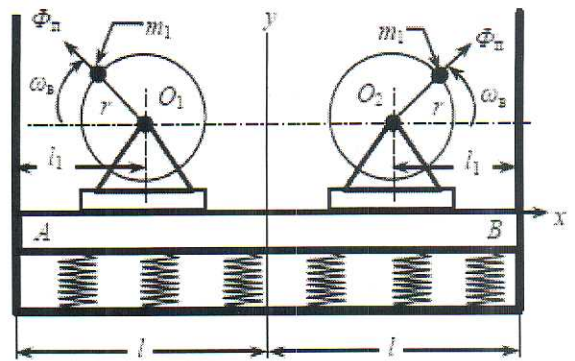
(Правильный ответ – г)

Примерная тематика рефератов для неуспевающих студентов по пропущенным лабораторным работам:

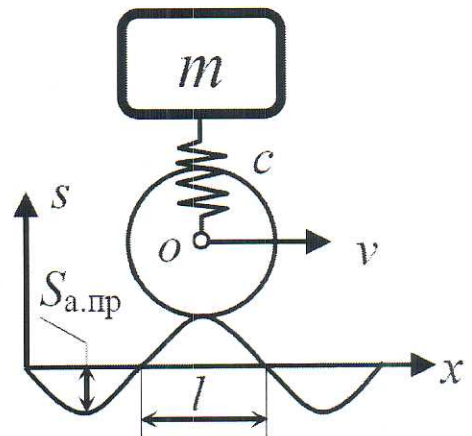
- 1) Виды колебаний линейных систем с одной степенью свободы. Модели колебательных систем. Уравнения движения линейных систем с одной степенью свободы.
- 2) Плавность хода автомобиля. Модель колебательной системы «кузов-подвеска-колеса-дорога». Определение параметров подвески.
- 3) Источники крутильных колебаний в трансмиссии автомобиля. Модель колебательной системы трансмиссии автомобиля. Способы уменьшения крутильных колебаний в трансмиссии автомобиля.
- 4) Источники колебаний силового агрегата автомобиля. Воздействие колебаний силового агрегата на кузов автомобиля. Опоры силового агрегата и виброзащита кузова автомобиля.

Примерная тематика заданий для неуспевающих студентов по пропущенным практическим занятиям:

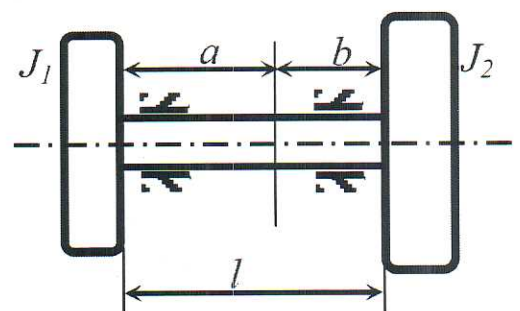
1) Дать характеристику приведенной на рисунке колебательной системы. Какие допущения для данной системы должны быть сделаны. Указать, какие силы действуют в системе. Дать характеристику колебательных процессов, действующих в системе. Составить уравнение баланса сил (моментов), действующих в системе. Составить уравнение движения системы.



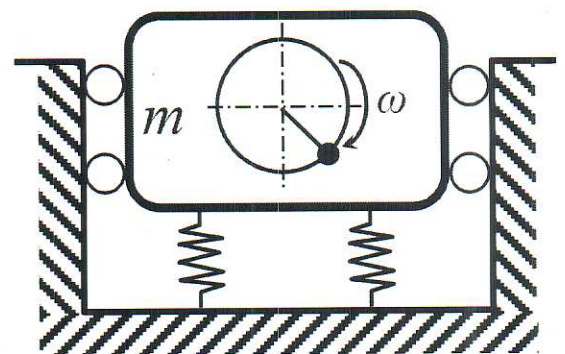
2) Колесо катится с постоянной горизонтальной скоростью v вдоль волнистой поверхности (см. рис.). Определить амплитуду вынужденных вертикальных колебаний груза массой m , связанного пружиной с осью колеса, если статическая деформация пружины под действием груза $m \cdot g$ составляет $\lambda_{ст} = 0,098$ м, $v = 18$ м/с и поверхность профиля дороги задана уравнением $s_1 = S_{a.пр} \cdot \sin \frac{\pi \cdot x}{l}$, где $S_{a.пр} = 0,025$ м и $l = 0,9$ м. Массой колеса пренебречь.



3) На рисунке показана система, состоящая из невесомого вала и двух дисков. Веса дисков равны $W_1 = 4500$ Н и $W_2 = 9000$ Н, и их диаметры составляют соответственно $D_1 = 1,25$ м, $D_2 = 1,90$ м. Длина вала равна $l = 3,0$ м и его диаметр $d = 0,10$ м. Модуль упругости материала вала $G = 80$ ГПа. Определить частоту крутильных колебаний вала.



4) Двигатель массой $m = 45$ кг, опирается на четыре винтовые пружины (см. рис.), изготовленные из стальной проволоки диаметром $d = 12$ мм. Средний диаметр пружины $D = 100$ мм и число витков $n = 10$, угловая скорость вращения вала $n = 1800$ мин⁻¹, модуль сдвига $G = 80$ ГПа, центробежная сила инерции от неуравновешенности вала $F_0 = 4,5$ Н при угловой скорости 1 рад/с. Определить наибольшую вертикальную возмущающую силу, передаваемую фундаменту



Примерный перечень вопросов к экзамену

1. Предмет теории колебаний. Влияние колебаний на работоспособность механизмов и здоровье людей.
2. Источники колебаний, возникающих в автомобиле
3. Классификация колебательных систем.
4. Классификация колебательных процессов.
5. Кинематические характеристики периодических колебательных процессов.
6. Количественные характеристики колебательных процессов.
7. Классификация сил в колебательных системах.
8. Свободные колебания консервативной системы без затухания.
9. Свободные колебания консервативной системы с затуханием.
10. Вынужденные колебания при отсутствии вязкого сопротивления под действием гармонической возмущающей силы.
11. Вынужденные колебания при отсутствии вязкого сопротивления при инерционном возбуждении.

6.5. Фонд оценочных средств

Полный банк заданий для текущего, рубежных контролей и промежуточной аттестации по дисциплине, показатели, критерии, шкалы оценивания компетенций, методические материалы, определяющие процедуры оценивания образовательных результатов, приведены в учебно-методическом комплексе дисциплины.

7. ОСНОВНАЯ И ДОПОЛНИТЕЛЬНАЯ УЧЕБНАЯ ЛИТЕРАТУРА

7.1. Основная учебная литература

1) Глейзер А.И. Колебания автомобиля: электронное учебное пособие [электронный ресурс]/ А.И. Глейзер. – Тольятти: Изд-во ТГУ, 2014. – 78 с. // Репозиторий Тольяттинского государственного университета. 2002. URL: <https://dspace.tltsu.ru/bitstream/123456789/32/1/Glejzer%20EUP.pdf> (дата обращения: 20.07.2017)

2) Вульфсон И.И. Краткий курс теории механических колебаний [электронный ресурс]/ И.И. Вульфсон—Библиотека ВНТР. — М.: ВНТР, 2017. — 241 с. // Библиотека Вестника научно-технического развития. 2007. URL: <http://www.vntr.ru/lib/VulfsonII.pdf> (дата обращения: 20.07.2017)

7.2. Дополнительная учебная литература

1) Хусаинов, А.Ш. Теория автомобиля. Конспект лекций [электронный ресурс]/ А.Ш. Хусаинов, В.В. Селифонов.— Ульяновск: УлГТУ, 2008. – 121 с. // Электронная библиотека полнотекстовых учебных и научных изданий УлГТУ. 2001. URL: <http://venec.ulstu.ru/lib/disk/2008/Husainov1.pdf> (дата обращения: 20.07.2017)

7.4. Методическая литература

1) Синицын С.Н. Прикладная теория колебаний: методические указания к проведению лабораторных работ для студентов специальности 23.05.01 – Курган: КГУ.

8. УЧЕБНО-МЕТОДИЧЕСКОЕ ОБЕСПЕЧЕНИЕ САМОСТОЯТЕЛЬНОЙ РАБОТЫ ОБУЧАЮЩИХСЯ

1) Сеницын С.Н. Прикладная теория колебаний: методические указания к выполнению контрольной работы студентами заочной формы обучения специальности 23.05.01 – Курган: КГУ.

9. РЕСУРСЫ СЕТИ «ИНТЕРНЕТ», НЕОБХОДИМЫЕ ДЛЯ ОСВОЕНИЯ ДИСЦИПЛИНЫ

№	Интернет-ресурс	Краткое описание
1	http://ru.wikipedia.org	Энциклопедия Википедия

10. ИНФОРМАЦИОННЫЕ ТЕХНОЛОГИИ, ПРОГРАММНОЕ ОБЕСПЕЧЕНИЕ И ИНФОРМАЦИОННЫЕ СПРАВОЧНЫЕ СИСТЕМЫ

При чтении лекций используются слайдовые презентации.

Минимальные требования к операционной системе и программному обеспечению компьютера, используемого при показе слайдовых презентаций: Windows XP, Microsoft PowerPoint 2003, либо Apache OpenOffice 4.

11. МАТЕРИАЛЬНО-ТЕХНИЧЕСКОЕ ОБЕСПЕЧЕНИЕ ДИСЦИПЛИНЫ

Для проведения практических занятий и лабораторных работ используются лаборатории и компьютерный класс кафедры «Автомобили».

Для чтения лекций используется мультимедийное оборудование (переносной персональный компьютер, мультимедийный проектор).

Аннотация к рабочей программе дисциплины

Прикладная теория колебаний в автомобилестроении

образовательной программы высшего образования –
программы специалитета

23.05.01 – Наземные транспортно-технологические средства

Специализация

Автомобили и тракторы

Формы обучения: **очная, заочная**

Трудоемкость дисциплины: 6 ЗЕ 216 академических часа

Семестр: 7 семестр – для очной формы обучения; 9 семестр – для заочной формы обучения

Форма промежуточной аттестации: Экзамен

Содержание дисциплины

Предмет прикладной теории колебаний. Классификация и характеристики колебательных процессов и колебательных систем. Свободные и вынужденные колебания в системах с линейным перемещением. Свободные и вынужденные крутильные колебания. Основы виброзащиты. Колебания кузова автомобиля. Крутильные колебания в трансмиссии автомобиля. Колебания силового агрегата автомобиля.