

Министерство науки и высшего образования Российской Федерации  
федеральное государственное бюджетное образовательное учреждение  
высшего образования  
«Курганский государственный университет»  
(КГУ)

Кафедра «Механика машин и основы конструирования»



УТВЕРЖДАЮ:  
Первый проректор  
С.Н. Щербич /  
« 30 » августа 2019 г.

Рабочая программа учебной дисциплины  
**ТЕОРЕТИЧЕСКАЯ  
МЕХАНИКА**

образовательной программы высшего образования –  
программы бакалавриата

**15.03.05 – Конструкторско-технологическое обеспечение  
машиностроительных производств**

Направленность:

**Технология машиностроения**

Формы обучения: очная, заочная

Курган 2019

Рабочая программа дисциплины «Теоретическая механика» составлена в соответствии с учебными планами по программе бакалавриата Конструкторско-технологическое обеспечение машиностроительных производств (Технология машиностроения), утвержденными:

- для очной формы обучения «29» августа 2019 года;
- для заочной формы обучения «29» августа 2019 года.

Рабочая программа дисциплины одобрена на заседании кафедры «Механика машин и основы конструирования» «30» августа 2019 года, протокол № 1.

Рабочую программу составил  
доцент



С.Г. Тютрин

Согласовано:

Заведующий кафедрой  
«Механика машин и основы  
конструирования»



Д.А. Курасов

Заведующий кафедрой  
«Технология машиностроения,  
металлорежущие станки  
и инструменты»



М.В. Давыдова

Специалист по учебно-методи-  
ческой работе Учебно-  
методического отдела



Г.В. Казанкова

Начальник Управления  
образовательной деятельности



С.Н. Сеницын

## 1. ОБЪЕМ ДИСЦИПЛИНЫ

Всего: 6 зачетных единиц трудоемкости (216 академических часов).

### Очная форма обучения

Вид учебной работы	На всю дисциплину	Семестр
		3
<b>Аудиторные занятия (контактная работа с преподавателем), всего часов в том числе:</b>	<b>64</b>	<b>64</b>
Лекции	32	32
Практические занятия	32	32
<b>Самостоятельная работа, всего часов в том числе:</b>	<b>152</b>	<b>152</b>
Подготовка к экзамену	27	27
Другие виды самостоятельной работы	125	125
<b>Вид промежуточной аттестации</b>	<b>Экзамен</b>	<b>Экзамен</b>
<b>Общая трудоемкость дисциплины и трудоемкость по семестрам, часов</b>	<b>216</b>	<b>216</b>

### Заочная форма обучения

Вид учебной работы	На всю дисциплину	Семестр
		5
<b>Аудиторные занятия (контактная работа с преподавателем), всего часов в том числе:</b>	<b>6</b>	<b>6</b>
Лекции	2	2
Практические занятия	4	4
<b>Самостоятельная работа, всего часов в том числе:</b>	<b>210</b>	<b>210</b>
Подготовка к экзамену	27	27
Другие виды самостоятельной работы (самостоятельное изучение тем (разделов) дисциплины)	183	183
<b>Вид промежуточной аттестации</b>	<b>Экзамен</b>	<b>Экзамен</b>
<b>Общая трудоемкость дисциплины и трудоемкость по семестрам, часов</b>	<b>216</b>	<b>216</b>



## **2. МЕСТО ДИСЦИПЛИНЫ В СТРУКТУРЕ ОБРАЗОВАТЕЛЬНОЙ ПРОГРАММЫ**

Дисциплина «Теоретическая механика» относится к базовой части Блока 1.

Изучение дисциплины базируется на результатах обучения, сформированных при изучении следующих дисциплин:

- Математика;
- Физика.

Результаты обучения по дисциплине необходимы для освоения последующих дисциплин:

- Сопротивление материалов;
- Теория механизмов и машин;
- Детали машин и основы конструирования;
- Процессы и операции формообразования. Режущий инструмент;
- Основы технологии машиностроения;
- Безопасность жизнедеятельности.

## **3. ПЛАНИРУЕМЫЕ РЕЗУЛЬТАТЫ ОБУЧЕНИЯ**

Целью освоения дисциплины «Теоретическая механика» является познание законов механического равновесия, взаимодействия и движения материальных тел под действием приложенных сил.

Задачами освоения дисциплины «Теоретическая механика» являются нахождение реакций связей, условий равновесия плоской и пространственной систем сил; определение кинематических характеристик точки и твердого тела; составление дифференциальных уравнений движения точки; применение общих теорем динамики и аналитической динамики.

Компетенции, формируемые в результате освоения дисциплины:

– способность использовать основные закономерности, действующие в процессе изготовления машиностроительных изделий требуемого качества, заданного количества при наименьших затратах общественного труда (ОПК-1).

В результате изучения дисциплины обучающийся должен:

- знать теоретические основы механики; методы составления и исследования уравнений статики, кинематики и динамики;
- уметь составлять и рассчитывать механическую систему по уравнениям статики, кинематики и динамики;
- владеть принципами и методами анализа технических систем.

## 4. СОДЕРЖАНИЕ ДИСЦИПЛИНЫ

### 4.1. Учебно-тематический план

#### Очная форма обучения

Рубеж	Номер раздела, темы	Наименование раздела, темы	Количество часов контактной работы с преподавателем	
			Лекции	Практич. занятия
Рубеж 1	1	Введение. Предмет статики. Реакции связей.	2	2
	2	Система сходящихся сил	1	2
	3	Момент силы. Пара сил.	1	2
	4	Произвольная система сил	1	2
	5	Трение	1	2
	6	Центр параллельных сил и центр тяжести	1	2
	7	Предмет кинематики. Способы задания движения точки.	2	2
		Рубежный контроль № 1	-	2
Рубеж 2	8	Виды движения твердого тела. Поступательное движение.	1	1
	9	Вращательное движение твердого тела	1	1
	10	Плоское движение твердого тела	1	2
	11	Сложное движение точки	1	2
	12	Сложение движений твердого тела	1	1
	13	Сферическое движение твердого тела	0,5	2
	14	Общий случай движения свободного твердого тела	0,5	-
	15	Предмет динамики. Законы механики Галилея–Ньютона.	1	-
	16	Механическая система. Центр масс.	1	-
	17	Момент инерции твердого тела относительно оси	1	-
	18	Количество движения материальной точки и механической системы	1,5	1
	19	Момент количества движения материальной точки и кинетический момент механической системы	1,5	1
	20	Кинетическая энергия материальной точки и механической системы	1,5	2
	21	Работа и мощность сил, при-	1,5	-



		ложенных к твердому телу		
22		Принцип Даламбера. Силы инерции	2	1
23		Связи и их уравнения	1	-
24		Возможные перемещения материальной точки и механической системы	1	-
25		Обобщенные координаты, обобщенные скорости, обобщенные силы	1	-
26		Прямолинейные колебания материальной точки	1	-
27		Колебания механической системы с одной степенью свободы	1	-
28		Теория удара	1	-
		Рубежный контроль № 2	-	2
<b>Всего:</b>			<b>32</b>	<b>32</b>

### Заочная форма обучения

Номер раздела, темы	Наименование раздела, темы	Количество часов контактной работы с преподавателем	
		Лекции	Практич. занятия
1	Введение. Предмет статики. Реакции связей.	2	-
2	Система сходящихся сил	-	0,5
3	Момент силы. Пара сил.	-	0,5
4	Произвольная система сил	-	1
8	Виды движения твердого тела. Поступательное движение.	-	0,5
9	Вращательное движение твердого тела	-	0,5
10	Плоское движение твердого тела	-	1
<b>Всего:</b>		<b>2</b>	<b>4</b>

## 4.2. Содержание лекционных занятий

### *Тема 1. Введение. Предмет статики. Реакции связей*

Введение. Цели и задачи изучения дисциплины. Требования по изучению дисциплины. Сила и её свойства. Аксиомы статики. Свободное и несвободное твердое тело. Связь. Реакция связи. Принцип освобождаемости от связей. Реакции гладкой плоскости, нити, стержня, шарнирно-неподвижной опоры, шарнирно-подвижной опоры, сферического шарнира, подпятника, жесткой заделки.

### *Тема 2. Система сходящихся сил*

Система сходящихся сил на плоскости и в пространстве. Геометрический способ определения равнодействующей сходящейся системы сил. Ана-

литические условия равновесия системы сходящихся сил. Проекция силы на ось и на плоскость.

### ***Тема 3. Момент силы. Пара сил***

Пара сил и её свойства. Момент силы относительно точки. Теорема Вариньона. Момент силы относительно оси. Аналитические выражения моментов силы относительно координатных осей. Теорема о параллельном переносе силы.

### ***Тема 4. Произвольная система сил***

Приведение произвольной системы сил к заданному центру (основная теорема статики). Геометрические условия равновесия произвольной системы сил. Аналитические условия равновесия пространственной системы сил, плоской системы сил, пространственной системы сходящихся сил, плоской системы сходящихся сил.

### ***Тема 5. Трение***

Реакция шероховатой поверхности. Законы трения скольжения (законы Кулона). Угол и конус трения. Трение качения. Законы трения качения.

### ***Тема 6. Центр параллельных сил и центр тяжести***

Центр системы параллельных сил. Центр тяжести и центр масс плоской фигуры. Способы определения координат центров тяжести тел.

### ***Тема 7. Предмет кинематики. Способы задания движения точки***

Основные понятия и основная задача кинематики. Способы задания движения точки (векторный, координатный, естественный). Определение скоростей и ускорений точки при векторном, координатном и естественном способах задания ее движения. Естественные оси, касательное и нормальное ускорения точки.

### ***Тема 8. Виды движения твердого тела. Поступательное движение***

Пять видов движения твердого тела. Движение простое и сложное. Поступательное движение твердого тела: определения, теорема о траекториях, скоростях и ускорениях, уравнение движения.

### ***Тема 9. Вращательное движение твердого тела***

Вращательное движение твердого тела: определения, уравнение движения, нахождение скоростей и ускорений тела и его точек.

### ***Тема 10. Плоское движение твердого тела***

Плоское (плоскопараллельное) движение твердого тела: определения, уравнения движения, теорема о скорости точки плоской фигуры, следствия. Мгновенный центр скоростей и мгновенный центр ускорений твердого тела. Определение ускорений точек твердого тела при плоском движении.



### ***Тема 11. Сложное движение точки***

Абсолютное и относительное движение точки. Определение скоростей точек тела при сложном движении. Теорема о сложении ускорений (теорема Кориолиса). Причины возникновения кориолисова ускорения.

### ***Тема 12. Сложение движений твердого тела***

Сложное движение (или сложение движений) твердого тела. Сложение поступательных движений твердого тела. Сложение вращательных движений твердого тела. Сложение вращений тела вокруг пересекающихся осей. Сложение вращений твердого тела вокруг параллельных осей. Пара вращений. Сложение поступательного и вращательного движений.

### ***Тема 13. Сферическое движение твердого тела***

Движение твердого тела вокруг неподвижной точки или сферическое движение. Углы Эйлера. Уравнения сферического движения. Мгновенная угловая скорость и скорость точек твердого тела при сферическом движении.

### ***Тема 14. Общий случай движения свободного твердого тела***

Общий случай движения свободного твердого тела. Уравнения движения свободного твердого тела.

### ***Тема 15. Предмет динамики. Законы механики Галилея-Ньютона***

Предмет динамики. Основные понятия и определения: масса, материальная точка, сила. Силы, зависящие от времени, от положения точки и от ее скорости. Законы механики Галилея-Ньютона. Задачи динамики. Дифференциальные уравнения движения свободной материальной точки.

### ***Тема 16. Механическая система. Центр масс***

Механическая система. Классификация сил, действующих на механическую систему. Свойства внутренних сил. Масса системы. Центр масс; радиус-вектор и координаты центра масс. Дифференциальные уравнения движения механической системы. Теорема о движении центра масс системы. Закон сохранения движения центра масс.

### ***Тема 17. Момент инерции твердого тела относительно оси***

Момент инерции твердого тела относительно оси. Вычисление моментов инерции однородных тел (стержень, труба, диск, пластина) относительно центральных осей и осей симметрии. Радиус инерции. Теорема Гюйгенса-Штейнера.

### ***Тема 18. Количество движения материальной точки и механической системы***



Количество движения материальной точки и механической системы. Теоремы об изменении количества движения точки и механической системы. Закон сохранения количества движения системы.

***Тема 19. Момент количества движения материальной точки и кинетический момент механической системы***

Момент количества движения материальной точки и кинетический момент механической системы. Теорема об изменении кинетического момента механической системы. Закон сохранения кинетического момента механической системы. Кинетический момент вращающегося тела относительно оси вращения. Платформа Жуковского.

***Тема 20. Кинетическая энергия материальной точки и механической системы***

Кинетическая энергия материальной точки и механической системы. Теоремы об изменении кинетической энергии материальной точки и механической системы. Формулы для вычисления кинетической энергии тела при поступательном, вращательном и плоском движении.

***Тема 21. Работа и мощность сил, приложенных к твердому телу***

Понятия о работе и мощности. Работа силы тяжести, силы упругости и силы трения. Работа и мощность сил, приложенных к твердому телу, вращающемуся вокруг неподвижной оси.

***Тема 22. Принцип Даламбера. Силы инерции***

Принцип Даламбера для материальной точки; силы инерции. Принцип Даламбера для механической системы. Приведение сил инерции точек твердого тела к центру; главный вектор и главный момент инерции.

Определение динамических реакций подшипников при вращении твердого тела вокруг неподвижной оси. Основы статической и динамической балансировки.

***Тема 23. Связи и их уравнения***

Связь. Уравнение связи. Виды связей, примеры (двусторонняя, односторонняя, геометрическая, кинематическая, голономная, неголономная, стационарная, нестационарная).

***Тема 24. Возможные перемещения материальной точки и механической системы***

Возможные (виртуальные) перемещения материальной точки и механической системы. Число степеней свободы системы. Определение идеальных связей (примеры). Принцип возможных перемещений.

***Тема 25. Обобщенные координаты, обобщенные скорости, обобщенные силы***

Обобщенные координаты, обобщенные скорости, обобщенные силы. Условия равновесия системы в обобщенных координатах. Дифференциальные уравнения движения системы в обобщенных координатах или уравнения Лагранжа второго рода.

### ***Тема 26. Прямолинейные колебания материальной точки***

Свободные прямолинейные колебания материальной точки. Дифференциальное уравнение свободных колебаний при отсутствии сопротивления. Дифференциальное уравнение свободных колебаний при наличии сопротивления. Понятие об аperiодическом движении и вынужденных колебаниях.

### ***Тема 27. Колебания механической системы с одной степенью свободы***

Малые свободные колебания механической системы и их свойства. Понятия о консервативной и линейной механической системе, о свободных, собственных и малых колебаниях. Дифференциальное уравнение малых свободных колебаний консервативной механической системы с одной степенью свободы.

### ***Тема 28. Теория удара***

Явление удара. Ударная сила и ударный импульс. Действие ударной силы на материальную точку. Теорема об изменении количества движения механической системы при ударе. Теорема об изменении кинетического момента механической системы при ударе.

## **4.3. Практические занятия**

Но- мер раз- дела, темы	Наименование разде- ла, темы	Наименование практического занятия	Норматив време- ни, час.	
			Очная форма обуче- ния	Заочная форма обуче- ния
1	Введение. Предмет ста- тики. Реакции связей.	Связь. Реакция связи.	2	-
2	Система сходящихся сил	Определение усилий в стержнях	2	0,5
3	Момент силы. Пара сил.	Момент силы относительно точ- ки. Теорема Вариньона. Момент силы относительно оси.	2	0,5
4	Произвольная система сил	Определение опорных реакций	2	1
5	Трение	Равновесие систем при наличии сил трения	2	-
6	Центр параллельных сил и центр тяжести	Определение центра тяжести плоских тел	2	-



7	Предмет кинематики. Способы задания движения точки.	Определение скоростей и ускорений точки при векторном, координатном и естественном способах задания движения	2	1
		Рубежный контроль №1	2	-
8	Виды движения твердого тела. Поступательное движение.	Определение скоростей при поступательном движении твердого тела	1	0,5
9	Вращательное движение твердого тела	Определение скоростей и ускорений при вращательном движении твердого тела	1	0,5
10	Плоское движение твердого тела	Определение скоростей и ускорений при плоском движении твердого тела	2	1
11	Сложное движение точки	Определение скоростей и ускорений точки при сложном движении	2	-
12	Сложение движений твердого тела	Определение скоростей и ускорений при сложном движении твердого тела	1	-
13	Сферическое движение твердого тела	Определение скоростей при сферическом движении твердого тела	2	-
18	Количество движения материальной точки и механической системы	Определение количества движения материальной точки и механической системы	1	-
19	Момент количества движения материальной точки и кинетический момент механической системы	Определение момента количества движения материальной точки	1	-
20	Кинетическая энергия материальной точки и механической системы	Определение кинетической энергии материальной точки и механической системы	2	-
22	Принцип Даламбера. Силы инерции	Принцип Даламбера для материальной точки и механической системы	1	-
		Рубежный контроль №2	2	-
<b>Всего:</b>			<b>32</b>	<b>4</b>

## 5. МЕТОДИЧЕСКИЕ УКАЗАНИЯ ДЛЯ ОБУЧАЮЩИХСЯ ПО ОСВОЕНИЮ ДИСЦИПЛИНЫ

При прослушивании лекций рекомендуется в конспекте отмечать все важные моменты, на которых заостряет внимание преподаватель, в частности

те, которые направлены на качественное выполнение соответствующего практического занятия.

Преподавателем запланировано использование при чтении лекций технологии учебной дискуссии. Поэтому рекомендуется фиксировать для себя интересные моменты с целью их активного обсуждения на дискуссии в конце лекции.

На практических занятиях с целью усвоения и закрепления теоретического материала преподаватель у доски демонстрирует решение типовых задач. При этом используются технологии коллективного взаимодействия, разбора конкретных ситуаций. Приветствуется активное участие обучающихся в решении (как правило, коротких) задач с выходом к доске и пояснением хода расчетов, а также обсуждение получаемых результатов.

Для текущего контроля успеваемости преподавателем используется балльно-рейтинговая система контроля и оценки академической активности. Поэтому настоятельно рекомендуется тщательно прорабатывать материал дисциплины при самостоятельной работе, участвовать во всех формах обсуждения и взаимодействия, как на лекциях, так и на практических занятиях в целях лучшего освоения материала и получения высокой оценки по результатам освоения дисциплины.

Выполнение самостоятельной работы подразумевает самостоятельное изучение разделов дисциплины, подготовку к практическим занятиям, к рубежным контролям (для обучающихся очной формы обучения), подготовку к экзамену.

Рекомендуемая трудоемкость самостоятельной работы представлена в таблице:

### Рекомендуемый режим самостоятельной работы

Наименование вида самостоятельной работы	Рекомендуемая трудоемкость, акад. час.	
	Очная форма обучения	Заочная форма обучения
<b>Самостоятельное изучение тем дисциплины:</b>	<b>105</b>	<b>181</b>
Введение. Предмет статики. Реакции связей.	4	7
Система сходящихся сил	4	7
Момент силы. Пара сил.	4	7
Произвольная система сил	4	7
Трение	4	7
Центр параллельных сил и центр тяжести	4	7
Предмет кинематики. Способы задания движения точки.	4	7
Виды движения твердого тела. Поступательное движение.	4	7
Вращательное движение твердого тела	4	7
Плоское движение твердого тела	4	7
Сложное движение точки	4	7
Сложение движений твердого тела	4	7



Сферическое движение твердого тела	4	7
Общий случай движения свободного твердого тела	4	6
Предмет динамики. Законы механики Галилея–Ньютона.	4	6
Механическая система. Центр масс.	4	6
Момент инерции твердого тела относительно оси	4	6
Количество движения материальной точки и механической системы	4	6
Момент количества движения материальной точки и кинетический момент механической системы	4	6
Кинетическая энергия материальной точки и механической системы	4	6
Работа и мощность сил, приложенных к твердому телу	4	6
Принцип Даламбера. Силы инерции	3	6
Связи и их уравнения	3	6
Возможные перемещения материальной точки и механической системы	3	6
Обобщенные координаты, обобщенные скорости, обобщенные силы	3	6
Прямолинейные колебания материальной точки	3	6
Колебания механической системы с одной степенью свободы	3	6
Теория удара	3	6
<b>Подготовка к практическим занятиям (по 1 часу на каждое занятие)</b>	<b>16</b>	<b>2</b>
<b>Подготовка к рубежным контролям (по 2 часа на каждый рубеж)</b>	<b>4</b>	<b>-</b>
<b>Подготовка к экзамену</b>	<b>27</b>	<b>27</b>
<b>Всего:</b>	<b>152</b>	<b>210</b>

## 6. ФОНД ОЦЕНОЧНЫХ СРЕДСТВ ДЛЯ АТТЕСТАЦИИ ПО ДИСЦИПЛИНЕ

### 6.1. Перечень оценочных средств

1. Балльно-рейтинговая система контроля и оценки академической активности студентов в КГУ (для очной формы обучения)
2. Расчетно-графические работы (рубежный контроль № 1 и № 2 для очной формы обучения)
3. Перечень вопросов экзамену
4. Банк задач к экзамену

## 6.2. Система балльно-рейтинговой оценки работы студентов очной формы обучения по дисциплине

№	Наименование	Содержание					
1	Распределение баллов за семестры по видам учебной работы, сроки сдачи учебной работы (доводятся до сведения студентов на первом учебном занятии)	Распределение баллов за 3 сем.					
		Вид учебной работы:	Посещение лекций	Посещение практических занятий и активность на них	Рубежный контроль №1	Рубежный контроль №2	Экзамен
		Балльная оценка:	До 24	До 28	До 10	До 8	До 30
	Примечания:	16 лекций по 1,5 балла	За посещение «обычных» практических занятий – по 1 баллу (14x1=14) и за активность на них – по 1 баллу (14x1=14).	На 8-м практическом занятии	На 16-м практическом занятии		
		Корректирующий коэффициент К: К=2 за активную работу; К=0,5 за опоздание не более чем на 15 мин; К=0 за опоздание более чем на 15 мин, за грубое нарушение дисциплины на занятиях: порча имущества, сон, игры, шум, телефонные звонки, SMS, MMS, нахождение в нетрезвом состоянии, демонстрация пренебрежительного отношения к занятиям и окружающим.					
2	Критерий пересчета баллов в традиционную оценку по итогам работы в семестре и экзамена	60 и менее баллов – неудовлетворительно; 61...73 – удовлетворительно; 74...90 – хорошо; 91...100 – отлично					
3	Критерии допуска к промежуточной аттестации, возможности «автоматического» получения оценки на экзамене, возможность получения бонусных баллов	<p>Для допуска к промежуточной аттестации (к экзамену) студент должен набрать по итогам текущего и рубежного контроля не менее 50 баллов и выполнить все практические работы.</p> <p>Для «автоматического» получения экзаменационной оценки «удовлетворительно» студенту необходимо набрать за семестр 68 баллов.</p> <p>По согласованию с преподавателем студенту, набравшему 68 баллов, могут быть добавлены дополнительные (бонусные) баллы за высокие достижения в значимых учебных, методических и научно-исследовательских мероприятиях университета и выставлена за экзамен «автоматически» оценка «хорошо» или «отлично».</p>					



4	<p>Формы и виды учебной работы для неуспевающих (восстановившихся на курсе обучения) студентов для получения недостающих баллов в конце семестра</p>	<p>В случае, если к промежуточной аттестации набрана сумма менее 50 баллов и не выполнены все задания, студенту необходимо выполнить дополнительные задания до конца последней (зачетной) недели.</p> <p>Формы дополнительных заданий (назначаются преподавателем):</p> <ul style="list-style-type: none"> <li>– написание лекции по пропущенной теме или отчета по пропущенному практическому занятию и их защита (за предоставление материала начисляется 1/2 из пропущенных баллов, за защиту – еще 1/2 из пропущенных баллов);</li> <li>– прохождение рубежного контроля (вместо пропущенного или неудовлетворительного);</li> <li>– разработка учебной модели, компьютерной программы, мультимедийного и др. продукта для применения в курсе «Теоретическая механика» (от 4 до 40 баллов за каждую разработку, при этом общая сумма баллов к промежуточной аттестации не может превышать 70).</li> </ul> <p>Ликвидация академических задолженностей, возникших из-за разности в учебных планах при переводе или восстановлении, проводится путем выполнения дополнительных заданий, форма и объем которых определяются преподавателем.</p>
---	--	---

### 6.3. Процедура оценивания результатов освоения дисциплины

Рубежные контроли №1 и №2 проводятся в форме защиты выполненных расчетно-графических работ.

Расчетно-графические работы студенты выполняют самостоятельно, по аналогии с рассмотренными на практических занятиях задачами, а также пользуются консультациями преподавателя. Практические занятия, отведенные под рубежный контроль №1 и №2, также используются студентами для выполнения расчетно-графических работ.

Варианты заданий для рубежного контроля №1 состоят из задач С1 и С2 на тему «Статика». Варианты заданий для рубежного контроля №2 состоят из задач К1 и К3 на тему «Кинематика». За правильное решение каждой задачи при рубежном контроле №1 начисляется 2,5 балла, за защиту каждой задачи – 2,5 балла. За правильное решение каждой задачи при рубежном контроле №2 начисляется 2 балла, за защиту каждой задачи – 2 балла.

Задания и методические указания к рубежным контролям №1 и №2 приведены в п. 8.

Преподаватель оценивает в баллах результаты выполнения и защиты каждого студента по количеству правильно выполненных и защищенных задач и заносит в ведомость учета текущей успеваемости.

Промежуточный контроль знаний студентов (экзамен) проводится по традиционной форме по билетам, что позволяет студентам продемонстрировать свои навыки представления и изложения материала, развить грамотную техническую речь, показать умение самостоятельно решать задачи. Каждый билет содержит 2 теоретических вопроса (оценивается до 10 баллов) и 1 задачу из раздела «Статика» (оценивается до 10 баллов).

Для получения высоких баллов на экзамене не допускается списывание, использование подсказок, шпаргалок, карманных компьютеров, телефонов и др. Время, отводимое студенту на экзамен, составляет 2 астрономических часа.

Результаты текущего контроля успеваемости и экзамена заносятся преподавателем в экзаменационную ведомость, которая сдается в организационный отдел института в день экзамена, а также выставляются в зачетную книжку студента.

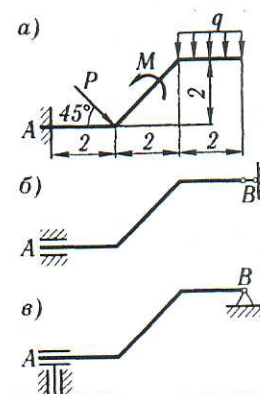
#### 6.4. Примеры оценочных средств для рубежных контролей и экзамена

##### Примеры задач для рубежного контроля №1

###### Задание С.1. Определение реакций опор твердого тела

Определить реакции опор для того способа закрепления, при котором момент  $M_A$  в заделке имеет наименьшее числовое значение.

$P = 5$  кН;  $M = 8$  кН·м;  $q = 1,2$  кН/м.

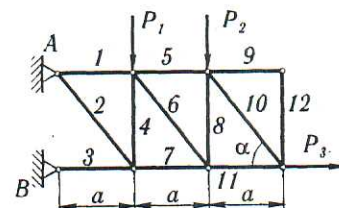


###### Задание С.2. Определение реакций опор и сил в стержнях плоской фермы

Определить реакции опор фермы на заданную нагрузку, а также силы во всех ее стержнях способом вырезания узлов.

Дополнительно определить силы в трех стержнях фермы от той же нагрузки способом Риттера

$P_1 = 2$  кН,  $P_2 = 4$  кН,  $P_3 = 6$  кН,  $a = 4,0$  м;  $h = 3,0$  м.



##### Примеры задач для рубежного контроля №2

###### Задание К.1. Определение скорости и ускорения точки по заданным уравнениям ее движения

По заданным уравнениям движения точки  $M$  установить вид ее траектории и для момента времени  $t = t_1$  (с) найти положение точки на траектории, ее скорость, полное, касательное и нормальное ускорения, а также радиус кривизны траектории.

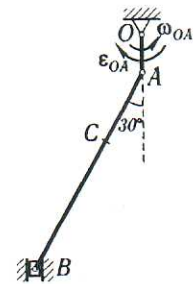
Уравнения движения		$t_1, \text{ с}$
$x = x(t), \text{ см}$	$y = y(t), \text{ см}$	
$-2t^2 + 3$	$-5t$	$1/2$



### Задание К.3. Кинематический анализ плоского механизма

Найти для заданного положения механизма скорости и ускорения точек  $B$  и  $C$ , а также угловую скорость и угловое ускорение звена, которому эти точки принадлежат.

Размеры, см			$\omega_{OA}$ , рад/с	$\varepsilon_{OA}$ , рад/с <sup>2</sup>
$OA$	$AB$	$AC$		
10	60	20	1,5	2



### Примерный перечень вопросов к экзамену

1. Основные понятия статики. Аксиомы статики. Типы связей и их реакции.
2. Система сходящихся сил на плоскости и в пространстве. Геометрический способ определения равнодействующей сходящейся системы сил. Аналитические условия равновесия системы сходящихся сил.
3. Момент силы относительно точки. Момент силы относительно оси. Пара сил и её свойства.
4. Произвольная система сил. Приведение сил к заданному центру. Определение главного вектора и главного момента. Уравнения равновесия для пространственной и плоской систем сил.
5. Реакция шероховатой поверхности. Законы трения скольжения. Угол и конус трения.
6. Трение качения. Законы трения качения.
7. Центр параллельных сил и центр тяжести. Способы определения координат центров тяжести тел.
8. Способы задания движения точки (векторный, координатный, естественный). Скорость и ускорение точки при векторном, координатном и естественном способах задания движения. Естественные оси, касательное и нормальное ускорения точки.
9. Пять видов движения твердого тела. Движение простое и сложное. Поступательное движение твердого тела: определение, теорема о траекториях, скоростях и ускорениях, уравнение движения. Вращательное движение твердого тела: определения, уравнение движения, нахождение скоростей и ускорений тела и его точек.
10. Плоское движение твердого тела. Уравнения и свойства движения. Способы определения скоростей точек тела, звена (теорема о скоростях точек плоской фигуры, теорема о проекциях скоростей двух точек, мгновенный центр скоростей).



11. Сложное движение точки. Определение скоростей точек тела при сложном движении. Теорема о сложении ускорений (теорема Кориолиса). Причина возникновения кориолисова ускорения.

12. Сложное движение твердого тела. Сложение поступательных движений твердого тела. Сложение вращений тела вокруг пересекающихся осей. Сложение вращений твердого тела вокруг параллельных осей. Сложение поступательного и вращательного движений.

13. Сферическое движение твердого тела. Углы Эйлера. Уравнения движения. Мгновенная угловая скорость и мгновенная ось вращения. Скорости точек твердого тела при сферическом движении.

14. Предмет динамики. Основные понятие и определения: масса, материальная точка, сила. Силы, зависящие от времени, от положения точки и от ее скорости. Законы механики Галилея–Ньютона. Задачи динамики. Дифференциальные уравнения движения точки.

15. Механическая система. Классификация сил, действующих на механическую систему. Свойства внутренних сил. Масса системы. Центр масс; радиус-вектор и координаты центра масс. Дифференциальные уравнения движения механической системы. Теорема о движении центра масс механической системы. Закон сохранения движения центра масс.

16. Момент инерции твердого тела относительно оси; радиус инерции. Теорема о моментах инерции тела относительно параллельных осей.

17. Количество движения материальной точки и механической системы. Теорема об изменении количества движения материальной точки и механической системы. Закон сохранения количества движения.

18. Момент количества движения материальной точки и кинетический момент механической системы. Теорема об изменении кинетического момента механической системы. Закон сохранения кинетического момента механической системы.

19. Кинетическая энергия материальной точки и механической системы. Теорема об изменении кинетической энергии точки и механической системы.

20. Работа силы тяжести, силы упругости и силы трения. Работа и мощность сил, приложенных к твердому телу, вращающемуся вокруг неподвижной оси.

21. Принцип Даламбера для материальной точки; силы инерции. Принцип Даламбера для механической системы. Приведение сил инерции точек твердого тела к центру; главный вектор и главный момент инерции.

22. Определение динамических реакций подшипников при вращении твердого тела вокруг неподвижной оси. Основы динамической балансировки.

23. Связи и их уравнения. Связи двусторонние, удерживающие, односторонние, недерживающие, геометрические, конечные, кинематические, дифференциальные, голономные, неголономные, стационарные, склерономные, нестационарные, реономные, реальные и идеальные.

24. Возможные (виртуальные) перемещения материальной точки и механической системы. Число степеней свободы системы. Принцип возможных перемещений.



25. Обобщенные координаты системы, обобщенные скорости, обобщенные силы. Условия равновесия системы в обобщенных координатах. Дифференциальные уравнения движения системы в обобщенных координатах или уравнения Лагранжа второго рода.

26. Свободные прямолинейные колебания материальной точки и их дифференциальные уравнения при отсутствии и при наличии сопротивления движению. Понятие о периоде и декременте колебаний. Условие возникновения аperiodического движения. Дифференциальные уравнения вынужденных колебаний.

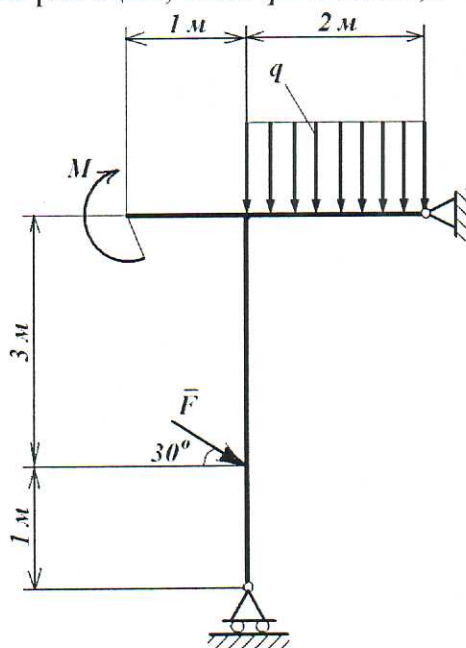
27. Малые свободные колебания механической системы и их свойства. Понятия о консервативной и линейной механической системе, о свободных, собственных и малых колебаниях. Дифференциальное уравнение малых свободных колебаний консервативной механической системы с одной степенью свободы.

28. Явление удара. Ударная сила и ударный импульс. Действие ударной силы на материальную точку. Теорема об изменении количества движения механической системы при ударе. Теорема об изменении кинетического момента механической системы при ударе.

#### Пример задачи для экзамена

Плоская рама нагружена сосредоточенной силой величиной  $F$ , парой сил с моментом  $M$  и равномерно распределённой нагрузкой интенсивностью  $q$ .

Определить опорные реакции, если  $q=5$  кН/м,  $F=10$  кН,  $M=20$  кН·м.



#### 6.5. Фонд оценочных средств

Полный банк заданий для текущего, рубежных контролей и промежуточной аттестации по дисциплине, показатели, критерии, шкалы оценивания компетенций, методические материалы, определяющие процедуры оценива-

ния образовательных результатов, приведены в учебно-методическом комплексе дисциплины.

## **7. ОСНОВНАЯ И ДОПОЛНИТЕЛЬНАЯ УЧЕБНАЯ ЛИТЕРАТУРА**

### **7.1. Основная учебная литература**

1. Цывильский В.Л. Теоретическая механика [Электронный ресурс]: учебник / В.Л. Цывильский. Москва : КУРС, НИЦ ИНФРА-М, 2018. 368 с. – Доступ из ЭБС «znanium.com».

### **7.2. Дополнительная учебная литература**

1. Мкртычев О.В. Теоретическая механика. Практикум [Электронный ресурс]: учебное пособие / О.В. Мкртычев. Москва : Вузовский учебник : ИНФРА-М, 2018. 337 с. – Доступ из ЭБС «znanium.com».

## **8. УЧЕБНО-МЕТОДИЧЕСКОЕ ОБЕСПЕЧЕНИЕ САМОСТОЯТЕЛЬНОЙ РАБОТЫ ОБУЧАЮЩИХСЯ**

1. Методические рекомендации к самостоятельной работе для студентов очной формы обучения:

- Сборник заданий для курсовых работ по теоретической механике: Учеб. пособие для техн. вузов / А.А. Яблонский, С.С. Норейко, С.А. Вольфсон и др.; Под ред. А.А. Яблонского. М.: Высш. шк., 1985. 367 с.

2. Методические рекомендации к практическим занятиям:

- Основные понятия, теоремы и расчетные формулы теоретической механики [Электронный ресурс]: методические указания к практическим занятиям для студентов направлений 13.03.01, 13.03.02, 15.03.01, 15.03.04, 15.03.05, 20.03.01, 23.03.01, 23.03.02, 23.03.03, 27.03.01, 27.03.04, 44.03.01 и специальностей 23.05.01 и 23.05.02 / Министерство образования и науки Российской Федерации, Курганский государственный университет, Кафедра теоретической механики и сопротивления материалов ; [сост.: С.Г. Тютрин]. - Электрон. текстовые дан. (тип файла: pdf ; размер: 431 Kb). - Курган : Издательство Курганского государственного университета, 2015. - 39, [1] с. – Доступ из ЭБС КГУ.

3. Комплект плакатов по теоретической механике.

## **9. МАТЕРИАЛЬНО-ТЕХНИЧЕСКОЕ ОБЕСПЕЧЕНИЕ ДИСЦИПЛИНЫ**

Плакаты, макеты и модели механизмов.



Аннотация к рабочей программе дисциплины  
**«Теоретическая механика»**

образовательной программы высшего образования –  
программы бакалавриата  
**15.03.05 – Конструкторско-технологическое обеспечение  
машиностроительных производств**  
Направленность:  
**Технология машиностроения**

Трудоемкость дисциплины: 6 ЗЕ (216 академических часов)  
Семестр: 3 (очная форма обучения), 5 (заочная форма обучения)  
Форма промежуточной аттестации: Экзамен

Содержание дисциплины

Введение. Предмет статики. Реакции связей. Система сходящихся сил. Момент силы. Пара сил. Произвольная система сил. Трение. Центр параллельных сил и центр тяжести. Предмет кинематики. Способы задания движения точки. Виды движения твердого тела. Поступательное движение. Вращательное движение твердого тела. Плоское движение твердого тела. Сложное движение точки. Сложение движений твердого тела. Сферическое движение твердого тела. Общий случай движения свободного твердого тела. Предмет динамики. Законы механики Галилея–Ньютона. Механическая система. Центр масс. Момент инерции твердого тела относительно оси. Количество движения материальной точки и механической системы. Момент количества движения материальной точки и кинетический момент механической системы. Кинетическая энергия материальной точки и механической системы. Работа и мощность сил, приложенных к твердому телу. Принцип Даламбера. Силы инерции. Связи и их уравнения. Возможные перемещения материальной точки и механической системы. Обобщенные координаты, обобщенные скорости, обобщенные силы. Прямолинейные колебания материальной точки. Колебания механической системы с одной степенью свободы. Теория удара.