

Министерство науки и высшего образования Российской Федерации

Федеральное государственное бюджетное образовательное учреждение
высшего образования «Курганский государственный университет»
(КГУ)

Кафедра «Технология машиностроения, металлорежущие станки и инструменты»



Ректор ФГБОУ ВО «Курганского
государственного университета»

Н.В.Дубив

2020 г.

Рабочая программа учебной дисциплины
**Технология автоматизированного
наукоемкого производства**

Образовательной программы высшего образования –
программы магистратуры:

15.04.05 «Конструкторско-технологическое обеспечение
машиностроительных производств»

Направленность:

«Технология машиностроения»

Форма обучения:

очная

Курган, 2020 г.

Рабочая программа учебной дисциплины:

Технология автоматизированного наукоемкого производства

(полное наименование дисциплины)

составлена в соответствии с учебным планом по программе магистратуры

«Конструкторско-технологическое обеспечение машиностроительных производств»

(«Технология машиностроения»)

(наименование образовательной программы)

утвержденным

для очной формы обучения « 28 » августа 20 20 года

Рабочая программа учебной дисциплины одобрена на заседании кафедры:

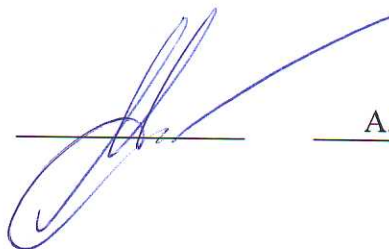
«Технология машиностроения, металлорежущие станки и инструменты»

(полное наименование кафедры)

« 12 » октября 20 20 года, протокол заседания кафедры ТМСИ № 2

(краткое наименование кафедры)

Рабочую программу составил
доц., канд. техн. наук



А.И. МАЛЕНКОВ

Ф.И.О.

СОГЛАСОВАНО:

Заведующий кафедрой ТМСИ
доц., канд. техн. наук



М.В. ДАВЫДОВА

Ф.И.О.

Руководитель магистратуры
проф., докт. техн. наук



В.И. КУРДЮКОВ

Ф.И.О.

Специалист по учебно-методической работе
Учебно-методического отдела



Г.В. КАЗАНКОВА

Ф.И.О.

Начальник Управления
образовательной деятельности
доц., канд. техн. наук



С.Н. СИНИЦЫН

Ф.И.О.

1. ОБЪЕМ ДИСЦИПЛИНЫ

Всего: 10 зачетных единиц трудоемкости (360 академических часа)

Вид учебной работы	Очная форма	
	На всю дисциплину	Семестр
		1
Аудиторные занятия (всего часов), в том числе:	26	26
Лекции	2	2
Лабораторные работы	24	24
Практические занятия	-	-
Самостоятельная работа (всего часов), в том числе:	334	334
Подготовка курсовой работы	36	36
Подготовка к экзамену	27	27
Другие виды самостоятельной работы (самостоятельное изучение тем (разделов) дисциплины)	271	271
Вид промежуточной аттестации:	Экзамен	Экзамен
Общая трудоемкость дисциплины и трудоемкость по семестрам в часах:	360	360

2. МЕСТО ДИСЦИПЛИНЫ В СТРУКТУРЕ ООП ВПО:

Дисциплина «Технология автоматизированного машиностроения» относится к дисциплинам базовой части Б1.Б.06.

Изучение дисциплины базируется на знаниях, умениях, навыках, приобретенных магистрантами при обучении по программам бакалавриата соответствующего профиля.

Результаты изучения дисциплины необходимы для расширения профессионального кругозора в области технологий современного автоматизированного машиностроительного производства.

3. ПЛАНИРУЕМЫЕ РЕЗУЛЬТАТЫ ОБУЧЕНИЯ

Цель дисциплины

Формирование системных представлений о современном машиностроительном производстве.

Задачи дисциплины

- изучение теоретических основ и терминологии в области технологии машиностроения.
- изучение видов и возможностей технологического оборудования машиностроительных производств.
- приобретение обучаемым навыков разработки элементов технологии изготовления изделий машиностроительных производств.

Компетенции, формируемые в результате освоения дисциплины:

ОПК-1 способностью формулировать цели и задачи исследования в области конструкторско-технологической подготовки машиностроительных производств, выявлять приоритеты решения задач, выбирать и создавать критерии оценки

ПК-1 способностью формулировать цели проекта (программы), задач при заданных критериях, целевых функциях, ограничениях, строить структуру их взаимосвязей, разрабатывать технические задания на создание новых эффективных технологий изготовления машиностроительных изделий, производств различного служебного назначения, средства и системы их инструментального, метрологического, диагностического и управленческого обеспечения, на модернизацию и автоматизацию действующих в машиностроении производственных и технологических процессов и производств, средства и системы, необходимые для реализации модернизации и автоматизации, определять приоритеты решений задач

ПК-2 способностью участвовать в разработке проектов машиностроительных изделий и производств с учетом технологических, конструкторских, эксплуатационных, эстетических, экономических и управленческих параметров, разрабатывать обобщенные варианты решения проектных задач, анализировать и выбирать оптимальные решения, прогнозировать их последствия, планировать реализацию проектов, проводить патентные исследования, обеспечивающие чистоту и патентоспособность новых проектных решений и определять показатели технического уровня проектируемых процессов машиностроительных производств и изделий различного служебного назначения

ПК-3 способностью составлять описания принципов действия проектируемых процессов, устройств, средств и систем конструкторско-технологического обеспечения

- машиностроительных производств, разрабатывать их эскизные, технические и рабочие проекты, проводить технические расчеты по выполняемым проектам, технико-экономическому и функционально-стоимостному анализу эффективности проектируемых машиностроительных производств, реализуемых ими технологий изготовления продукции, средствам и системам оснащения, проводить оценку инновационного потенциала выполняемых проектов и их риски
- ПК-4 способностью выполнять разработку функциональной, логической, технической и экономической организации машиностроительных производств, их элементов, технического, алгоритмического и программного обеспечения на основе современных методов, средств и технологий проектирования
- ПК-5 способностью разрабатывать и внедрять эффективные технологии изготовления машиностроительных изделий, участвовать в модернизации и автоматизации действующих и проектировании новых машиностроительных производств различного назначения, средств и систем их оснащения, производственных и технологических процессов с использованием автоматизированных систем технологической подготовки производства
- ПК-6 способностью выбирать и эффективно использовать материалы, оборудование, инструменты, технологическую оснастку, средства автоматизации, контроля, диагностики, управления, алгоритмы и программы выбора и расчета параметров технологических процессов, технических и эксплуатационных характеристик машиностроительных производств, а также средства для реализации производственных и технологических процессов изготовления машиностроительной продукции
- ПК-7 способностью организовывать и эффективно осуществлять контроль качества материалов, средств технологического оснащения, технологических процессов, готовой продукции, разрабатывать мероприятия по обеспечению необходимой надежности элементов машиностроительных производств при изменении действия внешних факторов, снижающих эффективность их функционирования, планировать мероприятия по постоянному улучшению качества машиностроительной продукции
- ПК-8 способностью проводить анализ состояния и динамики функционирования машиностроительных производств и их элементов с использованием надлежащих современных методов и средств анализа, участвовать в разработке методик и программ испытаний изделий, элементов машиностроительных производств, осуществлять метрологическую поверку основных средств измерения показателей качества выпускаемой продукции, проводить исследования появления брака в производстве и разрабатывать мероприятия по его сокращению и устранению
- ПК-9 способностью выполнять работы по стандартизации и сертификации продукции, технологических процессов, средств и систем машиностроительных производств, разрабатывать мероприятия по комплексному эффективному использованию сырья и ресурсов, замене дефицитных материалов, изысканию повторного использования отходов производств и их утилизации, по обеспечению надежности и безопасности производства, стабильности его функционирования, по обеспечению экологической безопасности
- ПК-10 способностью участвовать в организации процесса разработки и производства машиностроительных изделий, производственных и технологических процессов, средств и систем машиностроительных производств различного назначения

- ПК-11 способностью организовывать работы по проектированию новых высокоэффективных машиностроительных производств и их элементов, модернизации и автоматизации действующих, по выбору технологий, инструментальных средств и средств вычислительной техники при реализации процессов проектирования, изготовления, контроля, технического диагностирования и промышленных испытаний машиностроительных изделий, поиску оптимальных решений при их создании, разработке технологий машиностроительных производств, и элементов и систем технического и аппаратно-программного обеспечения с учетом требований качества, надежности, а также сроков исполнения, безопасности жизнедеятельности и требований экологии
- ПК-12 способностью выполнять контроль за испытанием готовых изделий, средствами и системами машиностроительных производств, поступающими на предприятие материальными ресурсами, внедрением современных технологий, методов проектирования, автоматизации и управления производством, жизненным циклом продукции и ее качеством, оценивать производственные и непроизводственные затраты на обеспечение качества
- ПК-13 способностью участвовать в проведении работ по совершенствованию, модернизации, унификации выпускаемой продукции, действующих технологий, производств их элементов, по созданию проектов стандартов и сертификатов, заключений на них, по авторскому надзору при изготовлении, монтаже, наладке, испытаниях и сдаче в эксплуатацию выпускаемых изделий, объектов, внедрению технологий, по проведению маркетинга и подготовке бизнес-плана выпуска и реализации перспективных конкурентоспособных изделий, по разработке планов и программ инновационной деятельности

В результате изучения дисциплины обучаемый должен:

Знать:

Образовательный результат	Индекс компетенции
Знать терминологию, используемую в технологии машиностроения	ОПК-1; ПК-1, ПК-2, ПК-3, ПК-4; ПК-5, ПК-6, ПК-7, ПК-8; ПК-9; ПК-10; ПК-11; ПК-12; ПК-13
Знать основные виды процессов и операций формообразования, типы и конструкцию инструмента для их осуществления	ОПК-1; ПК-1, ПК-2, ПК-3, ПК-4; ПК-5, ПК-6, ПК-7, ПК-8; ПК-9; ПК-10; ПК-11; ПК-12; ПК-13
Знать основные виды технологического оборудования, их компоновки и технологические возможности	ОПК-1; ПК-1, ПК-2, ПК-3, ПК-4; ПК-5, ПК-6, ПК-7, ПК-8; ПК-9; ПК-10; ПК-11; ПК-12; ПК-13
Знать основные методики разработки элементов технологии изготовления изделий машиностроительных производств	ОПК-1; ПК-1, ПК-2, ПК-3, ПК-4; ПК-5, ПК-6, ПК-7, ПК-8; ПК-9; ПК-10; ПК-11; ПК-12; ПК-13

Уметь:

Образовательный результат	Индекс компетенции
Уметь решать прикладные профессиональные задачи в области технологии машиностроения (проектирование элементов технологии изготовления изделий машиностроительных производств)	ОПК-1; ПК-1, ПК-2, ПК-3, ПК-4; ПК-5, ПК-6, ПК-7, ПК-8; ПК-9; ПК-10; ПК-11; ПК-12; ПК-13

Владеть

Образовательный результат	Индекс компетенции
Владеть навыками решения простых прикладных профессиональных задач в области технологии машиностроения (проектирование элементов технологии изготовления изделий машиностроительных производств)	ОПК-1; ПК-1, ПК-2, ПК-3, ПК-4; ПК-5, ПК-6, ПК-7, ПК-8; ПК-9; ПК-10; ПК-11; ПК-12; ПК-13
Владеть навыками поиска, систематизации тематической информации в области автоматизированного машиностроения	ОПК-1; ПК-1, ПК-2, ПК-3, ПК-4; ПК-5, ПК-6, ПК-7, ПК-8; ПК-9; ПК-10; ПК-11; ПК-12; ПК-13

4. СОДЕРЖАНИЕ ДИСЦИПЛИНЫ**4.1. Учебно-тематический план****Очная форма обучения**

Рубеж	Номер раздела, темы	Наименование раздела, темы	Количество часов контактной работы с преподавателем		
			Лекции	Лабораторные работы	Практические занятия
1	1	Машиностроительное производство	1	-	-
	2	Качество изделия машиностроительного производства	-	8	-
	3	Сборочные процессы в машиностроении	-	5	-
		Рубежный контроль № 1 (Контрольное тестирование)	-	1	-
2	4	Механическая обработка деталей в автоматизированном машиностроении	1	9	-
		Рубежный контроль № 2 (Контрольное тестирование)	-	1	-
Всего:			2	24	-

4.2. Содержание лекционных занятий

Номер раздела, темы	Наименование раздела, темы	Наименование и содержание лекции
1	Машиностроительное производство	Историческая справка. Введение. Изделие и его служебное назначение. Составные части изделия. Производственный и технологический процессы изготовления изделия. Этапы и элементы технологического процесса. Понятие операции, перехода, установка, позиции. Типы машиностроительных производств. Особенности единичного, массового и серий-

		<p>ного производств с позиций организации и подготовки производства, используемого оборудования и средств технологического оснащения.</p> <p>Понятие качества изделия. Техничко-экономические показатели качества: назначение, надежность, технологичность, эргономические и эстетические показатели качества, патентно-правовые показатели. Понятия точности изделия. Точность параметров детали, понятие погрешности и допуска. Виды погрешностей: погрешности размеров, формы, расположения поверхностей. Качество поверхностного слоя. Методы и средства измерений, точность и качество изготовления деталей.</p> <p>Технология механической обработки деталей, обеспечивающая точность. Таблицы экономически достижимой точности. Основы базирования. Схемы базирования. Установка деталей при обработке на станках. Условные обозначение баз.</p> <p>Методы достижения точности при сборке. Виды взаимозаменяемости. Полная взаимозаменяемость. Методы неполной взаимозаменяемости. Основные понятия и определения теории размерных цепей. Расчет размерных цепей. Основные уравнения размерной цепи. Задачи, возникающие при расчете размерных цепей. Правила оформления технологической документации технологического процесса сборки.</p>
4	Механическая обработка деталей в автоматизированном машиностроении	<p>Основные принципы и порядок разработки технологических процессов изготовления деталей. Анализ технологичности конструкции детали. Определение типа производства. Выбор заготовок. Структура технологических процессов. Выбор оборудования и технологической оснастки, режущего и вспомогательного инструмента, методов и средств измерения и контроля. Расчет припусков и межоперационных размеров. Расчет режимов резания. Основы технического нормирования операций. Оценка экономической эффективности технологического процесса. Правила оформления технологической документации технологического процесса механической обработки деталей.</p>

4.3. Содержание лабораторных работ

Номер раздела, темы	Наименование раздела, темы	Наименование лабораторной работы	Норматив времени, час.
2	Качество изделия машиностроительного производства	Определение суммарной погрешности обработки цилиндрических деталей на токарном станке.	2
		Исследование точности обработки нежестких валов.	2
		Определение качественных показателей	4

		обработанных поверхностей деталей.	
3	Сборочные процессы в машиностроении	Построение технологического процесса сборки.	3
		Методы достижения точности при сборке.	3
4	Механическая обработка деталей в автоматизированном машиностроении	Изучение конструкции и настройка универсального токарного станка на выполнение различных работ	4
		Разработка управляющей программы для токарного станка с ЧПУ DMG CTX-310	2
		Оценка производительности вариантов обработки отверстий на фрезерном станке с ЧПУ DMG 635V/DMU 50	4
Всего:			24

4.4. Курсовая работа

Целью выполнения курсовой работы является приобретение навыков по разработке технологических процессов сборки и механической обработки деталей в условиях автоматизированного производства и технико-экономическому обоснованию принимаемых решений. Одновременно выполнение курсовой работы способствует закреплению, углублению и обобщению теоретических знаний.

Темой курсового проекта является проектирование маршрутно-операционных технологических процессов:

- сборки изделия машиностроительного производства средней сложности;
- механической обработки детали, входящей в состав вышеупомянутого изделия, для заданного объема годового выпуска в условиях автоматизированного машиностроительного производства.

Работа включает в себя:

- сборочную технологическую часть в виде комплекта карт спроектированного маршрутно-операционного технологического процесса сборки изделия средней сложности;
- технологическую часть механической обработки в виде комплекта карт спроектированного маршрутно-операционного технологического процесса изготовления детали, входящей в состав сборочной единицы;

графические разработки в объеме не менее 2-х листов формата А1 (технология изготовления детали; схема сборки); расчетно-пояснительную записку объемом 20...30 страниц формата А4.

В процессе курсового проектирования студент изучает и проводит обоснованный выбор и необходимые расчеты по следующим вопросам:

- анализ сборочной единицы и разработка схемы сборки;
- нормирование сборочных операций;
- выбор сборочных приемов, приспособлений, инструментов и оборудования;
- анализ конструкции детали и последующий выбор заготовки;
- основные положения теории базирования и выбор оптимальных схем базирования;
- особенности составления маршрутных технологических процессов в различных типах производства;
- анализ технологических возможностей станков, принципы их выбора, системы приспособлений, их расчет;
- основные типы режущих инструментов, их геометрия и инструментальные материалы;
- сущность и характеристики (по точности, шероховатости, производительности) различных методов обработки резанием;

- определение припусков, режимов резания, штучного и штучно-калькуляционного времени, технико-экономическая оценка технологического процесса;
- основные положения по выбору систем координат станка, детали, инструмента; принципы построения траектории инструмента, расчет координат характерных точек траектории.

5. МЕТОДИЧЕСКИЕ УКАЗАНИЯ ДЛЯ ОБУЧАЮЩИХСЯ ПО ОСВОЕ- НИЮ ДИСЦИПЛИНЫ

При прослушивании лекций рекомендуется в конспекте отмечать все важные моменты, на которых заостряет внимание преподаватель, в частности те, которые направлены на качественное выполнение соответствующей лабораторной работы.

Преподавателем запланировано использование при чтении лекций технологии учебной дискуссии. Поэтому рекомендуется фиксировать для себя интересные моменты с целью их активного обсуждения на дискуссии в конце лекции.

Для успешного освоения курса предусмотрены практические занятия. Наибольший эффект от проведения практических занятий можно ожидать лишь при подготовленности обучаемых, т.е. при усвоении ими соответствующего теоретического материала. Поэтому накануне обучаемые должны быть проинформированы о дате и теме следующего практического занятия с указанием разделов лекционного курса, которые необходимо изучить при самостоятельной подготовке.

Активация мыслительной деятельности на практических занятиях обеспечивается применением технологий проблемной постановки задач, сочетанием коллективной работы с индивидуальным выполнением задания с возможностью обсуждения и помощью преподавателя.

Залогом качественного выполнения лабораторных работ является самостоятельная подготовка к ним накануне путем повторения материалов лекций. Рекомендуется подготовить вопросы по неясным моментам и обсудить их с преподавателем в начале лабораторной работы.

Преподавателем запланировано применение на лабораторных занятиях технологий развивающейся кооперации, коллективного взаимодействия, разбора конкретных ситуаций. Поэтому приветствуется групповой метод выполнения лабораторных работ и защиты отчетов, а также взаимооценка и обсуждение результатов выполнения лабораторных работ.

Часть лабораторных работ выполняется с использованием таких программных продуктов, как Microsoft Office Excel или Open Office Calc. Рекомендуется повторить навыки использования указанных программ.

Для текущего контроля успеваемости по очной формам обучения преподавателем используется балльно-рейтинговая система контроля и оценки академической активности. Поэтому настоятельно рекомендуется тщательно прорабатывать материал дисциплины при самостоятельной работе, участвовать во всех формах обсуждения и взаимодействия, как на лекциях, так и на лабораторных занятиях в целях лучшего освоения материала и получения высокой оценки по результатам освоения дисциплины.

Выполнение самостоятельной работы подразумевает самостоятельное изучение разделов дисциплины, подготовку к лабораторным занятиям, к рубежным контролям, выполнение курсовой работы, подготовку к экзамену.

Рекомендуемая трудоемкость самостоятельной работы представлена в таблице:

Рекомендуемый режим самостоятельной работы

Наименование вида самостоятельной работы	Рекомендуемая трудоемкость, акад. час.
Выполнение курсовой работы	36
Подготовка к экзамену	27
Подготовка к рубежным контролям (по 2 часа на рубеж)	4
Подготовка к лабораторным работам (по 2 часа на каждую работу)	24
Самостоятельное изучение тем дисциплины	243
Правила оформления технологической документации технологического процесса сборки.	60
Определение типа производства. Выбор заготовок. Структура технологических процессов.	63
Основы технического нормирования операций.	60
Оценка экономической эффективности технологического процесса.	60
Всего:	334

6. ФОНД ОЦЕНОЧНЫХ СРЕДСТВ ДЛЯ АТТЕСТАЦИИ ПО ДИСЦИПЛИНЕ

6.1. Перечень оценочных средств

1. Балльно-рейтинговая система контроля и оценки академической активности магистрантов в КГУ
2. Банк тестовых заданий к рубежным контролям № 1, № 2
3. Банк тестовых заданий к экзамену
4. Отчеты по лабораторным работам
5. Курсовая работа

6.2. Система балльно-рейтинговой оценки работы магистрантов по дисциплине

№	Наименование	Содержание					
		Распределение баллов за 1 семестр					
1	Распределение баллов за семестр по видам учебной работы (доводится до сведения обучающихся на первом учебном занятии), сроки сдачи учебной работы (при необходимости)	Посещение лекций	Защита лабораторных работ	Работа на лабораторных работах	Рубежный контроль 1	Рубежный контроль 2	Экзамен
		1	-	-	-	-	
2	Критерий пересчета баллов в традиционную оценку по итогам работы в семестре и экзамена	За прослушанные лекции.	Всего 16 баллов (по 2 балла за каждую лабораторную работу)	За посещенные лабораторные работы.	Проводится на 7-м практическом занятии	Проводится на 12-м практическом занятии	Всего 30 баллов
		Всего 2 балла (по 1 баллу за каждый час лекции)		Всего 24 баллов (по 2 баллу за каждую лабораторную работу)	Всего 14 баллов	Всего 14 баллов	
3	Критерий допуска к промежуточной аттестации по дисциплине, возможности получения «автоматически» экзаменационной оценки по дисциплине Так же могут указываться критерии получения бонусных баллов, применения повышающего или понижающего коэффициента и т.д.	<p>Для допуска к промежуточной аттестации (экзамену) обучающийся должен выполнить все лабораторные работы и курсовую работу и набрать не менее 50 баллов.</p> <p>Для получения экзаменационной оценки «автоматически» обучающемуся необходимо набрать за семестр минимальное количество баллов - 68 и получить удовлетворительную оценку.</p> <p>По согласованию с преподавателем обучающемуся, набравшему минимум 68 баллов, могут быть добавлены дополнительные (бонусные) баллы за активное участие в научной и методической работе, оригинальность принятых решений в ходе выполнения лабораторных работ, за участие в значимых учебных и внеучебных мероприятиях кафедры и выставлена за экзамен «автоматически» оценка «хорошо» или «отлично».</p>					
4	Формы и виды учебной работы для неуспевающих (восстановившихся на курсе обучения) обучающихся для получения недостающих баллов в конце семестра	<p>В случае если к промежуточной аттестации набрана сумма менее 50 баллов и не выполнены все задания, обучающемуся необходимо выполнить дополнительные задания до конца последней (зачетной) недели семестра. При этом необходимо проработать материал всех пропущенных лабораторных работ.</p> <p>Формы дополнительных заданий (назначаются преподавателем):</p> <ul style="list-style-type: none"> - выполнение индивидуальных заданий по материалам пропущенных лабораторных работ (1...2 балла); - прохождение рубежного контроля (баллы в зависимости от рубежа). <p>Ликвидация академических задолженностей, возникших из-за разности в учебных планах при переводе или восстановлении, проводится путем выполнения дополнительных заданий, форма и объем которых определяется преподавателем.</p>					

Курсовая работа за 1 семестр (очное обучение)						
Объект оценки:	Качество пояснительной записки	Качество графической части	Качество доклада	Ритмичность выполнения	Качество защиты	Всего
Балльная оценка:	До 20	До 20	До 20	Коэффициент от 0,9 до 1,2	До 40	100
Примечания	Плановая защита проводится на 10-й неделе. Коэффициент ритмичности: защита на неделю раньше срока - 1,1; на 2 недели - 1,2; позже установленного срока - 0,9					

6.3. Процедура оценивания результатов освоения дисциплины

Рубежные контроли проводятся в форме письменного тестирования.

Перед проведением каждого рубежного контроля преподаватель прорабатывает с обучаемыми основной материал соответствующих разделов дисциплины в форме краткой лекции-дискуссии.

Варианты тестовых заданий для рубежных контролей № 1 и № 2 состоят из 14 вопросов.

На каждое тестирование при рубежном контроле обучающемуся отводится время не менее 30 минут.

Преподаватель оценивает в баллах результаты тестирования каждого обучающегося по количеству правильных ответов и заносит в ведомость учета текущей успеваемости.

Экзамен по курсу проводится в письменной форме по билетам, составленным в соответствии с рабочей программой. Билета предполагает собой теоретическую часть, состоящую из 3-х разноплановых вопросов и практическое задание, связанное с разработкой элементов технологии изготовления изделия. Количество баллов за вопросы и практическое задание указывается в экзаменационном билете.

Результаты текущего контроля успеваемости и экзамена заносятся преподавателем в экзаменационную ведомость, которая сдается в организационный отдел института в день экзамена, а также выставляются в зачетную книжку обучающегося.

6.4. Примеры оценочных средств для рубежных контролей и экзамена

Пример тестового задания для рубежного контроля 1

1. Что из перечисленного не является названием метода формообразования поверхностей деталей на металлорежущих станках?

а) копирование	б) деление
в) след	г) давление

2. Какое движение в токарном станке является главным?

а) перемещение суппорта	б) перемещение пиноли задней бабки
в) вращение шпинделя	г) вибрации станины

3. Что является главным движением на вертикально-фрезерном станке?

а) вращение заготовки	б) вращение инструмента
в) вращение шпинделя	г) вибрации станины

4. Какой элемент отсутствует в конструкции токарно-револьверного станка?

а) шпиндель	б) суппорт
в) задняя бабка	г) тиски

5. Какие резьбонарезные инструменты предназначены для получения внутренних крепежных резьб?

а) резец	б) метчик
в) плашка	г) фреза

Пример тестового задания для рубежного контроля 2

1. Как называется часть технологической операции, выполняемая при неизменном закреплении обрабатываемой заготовки?

а) установ	б) вспомогательный переход
в) технологический переход	г) позиция

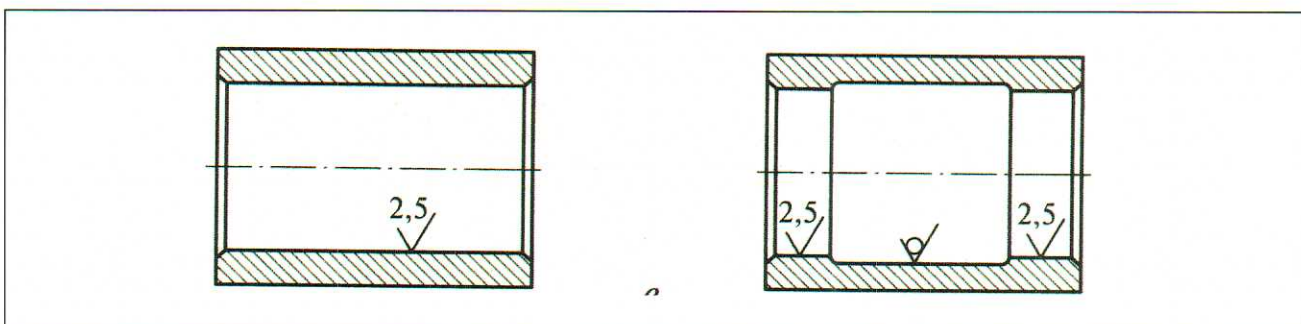
2. Как определяется оперативное время технологической операции?

а) в процентах к вспомогательному времени	б) как сумма основного и подготовительно-заключительного времен
в) в процентах к основному времени	г) как сумма основного и вспомогательного времен

3. Какому типу производства соответствует коэффициент закрепления операций, равный 25?

а) среднесерийное	б) крупносерийное
в) единичное	г) мелкосерийное

4. Какая конструкция детали является более технологичной?



а) левая, т.к. упрощается форма детали
б) правая, т.к. уменьшается длина обрабатываемого отверстия
в) левая, т.к. упрощается форма заготовки
г) правая, т.к. уменьшается масса детали

5. Какие из перечисленных факторов должны учитываться при выборе станков: А) схема построения технологической операции; Б) точность обработки; В) материал и масса детали; Г) габаритные размеры детали; Д) схема базирования детали?

а) А, Б, Г	б) А, Б, В, Г	в) Б, Г, Д	г) А, Б, В, Г, Д
------------	---------------	------------	------------------

Примерный список вопросов для подготовки к экзамену

1. Классификация методов обработки деталей в машиностроении.
2. Методы обработки деталей без съема материала.
3. Методы обработки деталей со съемом материала.
4. Методы обработки деталей с нанесением материала.
5. Лезвийные методы обработки деталей.
6. Направления интенсификации лезвийных методов обработки деталей.
7. Применение инструментов из синтетических сверхтвердых материалов.
8. Пути повышения стойкости режущего инструмента.

9. Смазочно-охлаждающие технологические средства.
10. Пути совершенствования методов абразивной обработки.
11. Абразивный инструмент.
12. Прогрессивные схемы шлифования абразивными кругами.
13. Методы обработки свободным абразивом.
14. Классификация методов поверхностного пластического деформирования.
15. Обкатывание и раскатывание шаровым и роликовым инструментом.
16. Выглаживание, вибровыглаживание закаленных поверхностей алмазным инструментом.
17. Поверхностное дорнование.
18. Методы ударного поверхностного пластического деформирования.
19. Классификация физико-химических методов обработки.
20. Электрохимическая обработка поверхностей деталей.
21. Электроэрозионная обработка.
22. Ультразвуковая обработка деталей.
23. Световая обработка.
24. Электронно-лучевая обработка материалов.
25. Основные принципы проектирования формообразующих операций.
26. Выбор оптимальных режимов обработки.
27. История развития станкостроения.
28. Современные тенденции развития станкостроения.
29. Классификация станков.
30. Классификация движений в станках.
31. Кинематические пары и группы.
32. Привод станка и его структура. Классификация приводов станка.
33. Механизмы ступенчатого регулирования скорости. Шестерные коробки.
34. Гитары сменных колес. Методы их настройки.
35. Механизмы бесступенчатого регулирования скорости.
36. Механизмы ступенчатого регулирования скорости в приводах подачи.
37. Механизмы, преобразующие вращательное движение в поступательное.
38. Суммирующие механизмы. Дифференциальный винт. Реечные и червячные.
39. Суммирующие механизмы. Конический дифференциал.
40. Планетарные суммирующие передачи.
41. Делительные механизмы.
42. Механизмы для получения периодических движений.
43. Назначение, структура, движения и кинематика токарных станков.
44. Устройство и кинематика станка с ЧПУ.
45. Устройство и кинематика токарно-револьверных станков.
46. Сверлильные станки. Их структура, компоновка.
47. Расточные станки и их разновидности.
48. Фрезерные станки. Назначение, разновидности, компоновки.
49. Вертикально-фрезерный станок с ЧПУ.
50. Шлифовальные станки. Назначение, классификация. Схемы компоновки.
51. Зубообрабатывающие станки. Назначение, разновидности.
52. Методы нарезания зубьев шестерен. Схемы, движения, инструмент.
53. Зубодолбежные станки. Назначение, движения, структура.
54. Структура зубофрезерного станка для нарезания цилиндрических зубчатых колес (прямо-мозубых, косозубых).
55. Структура зубофрезерного станка для нарезания червячных колес.
56. Зубостроение. Структура зубостроительных станков.
57. Станки для электрофизических и электрохимических методов обработки.
58. Агрегатные станки. Назначение. Основные узлы. Компоновки.
59. Многоцелевые станки. Назначение. Разновидности. Компоновки.

60. Многоцелевые токарные станки.
61. Устройства для автоматической смены инструментов и заготовок.
62. Изделие и его элементы.
63. Производственный, технологический процессы и их элементы.
64. Характеристики технологического процесса.
65. Типы машиностроительных производств и методы организации производства.
66. Понятия и классификация баз по ГОСТ 21495-76.
67. Правило шести точек.
68. Погрешности базирования, их расчет.
69. Погрешности закрепления, их определение.
70. Погрешности установки.
71. Принципы единства (совмещения) и постоянства баз.
72. Формирование служебного назначения машины.
73. Переход от показателей служебного назначения машины к показателям связей ее исполнительных поверхностей.
74. Преобразование связей исполнительных поверхностей машины в размерные связи и связи свойств материалов.
75. Показатели свойств детали. Изменения свойств материала заготовки в технологическом процессе изготовления детали.
76. Обеспечение требуемых свойств материала детали в процессе ее изготовления.
77. Основные понятия и определения точности.
78. Основные факторы, влияющие на образование погрешностей заготовки в процессе ее обработки: упругие перемещения технологической системы станок-приспособление – инструмент - заготовка; геометрические погрешности станка, приспособления, инструмента; размерный износ режущего инструмента; тепловые деформации звеньев технологической системы. Пути снижения погрешностей обработки.
79. Методы определения суммарной погрешности расчетно-аналитическим методом.
80. Влияние качества обработанной поверхности на эксплуатационные свойства деталей машин.
81. Влияние режимов резания, геометрии рабочей части инструмента, СОЖ, состава и структуры обрабатываемого материала на качество обрабатываемой поверхности. Пути повышения качества обработанной поверхности.
82. Общие понятия о технологичности конструкции изделий.
83. Требования к технологичности конструкции деталей машин и сборочных единиц.
84. Нормирование технологических процессов.
85. Значение и объем сборочных работ. Технологические виды и организационные формы сборки.
86. Выбор методов и средств достижения точности замыкающих звеньев при сборке.
87. Построение технологической схемы сборки.
88. Разработка технологического процесса сборки машин.
89. Основные этапы разработки технологических процессов.
90. Выбор исходной заготовки и методов ее изготовления.
91. Выбор технологических баз.
92. Составление маршрутного технологического процесса обработки.
93. Разработка операционного технологического процесса обработки.
94. Выбор средств технологического оснащения.
95. Проектирование типовых технологических процессов.
96. Проектирование групповых технологических процессов.
97. Системы программного управления, технологические возможности станков с ЧПУ.
98. Особенности разработки технологических процессов обработки заготовок на станках с ЧПУ.

Пример экзаменационного билета:

УТВЕРЖДАЮ

Зав. кафедрой «Технология машиностроения,
металлорежущие станки и инструменты»

М.В. ДАВЫДОВА

«__» «__» 201__ г.

ЭКЗАМЕНАЦИОННЫЙ БИЛЕТ №

Теоретические вопросы

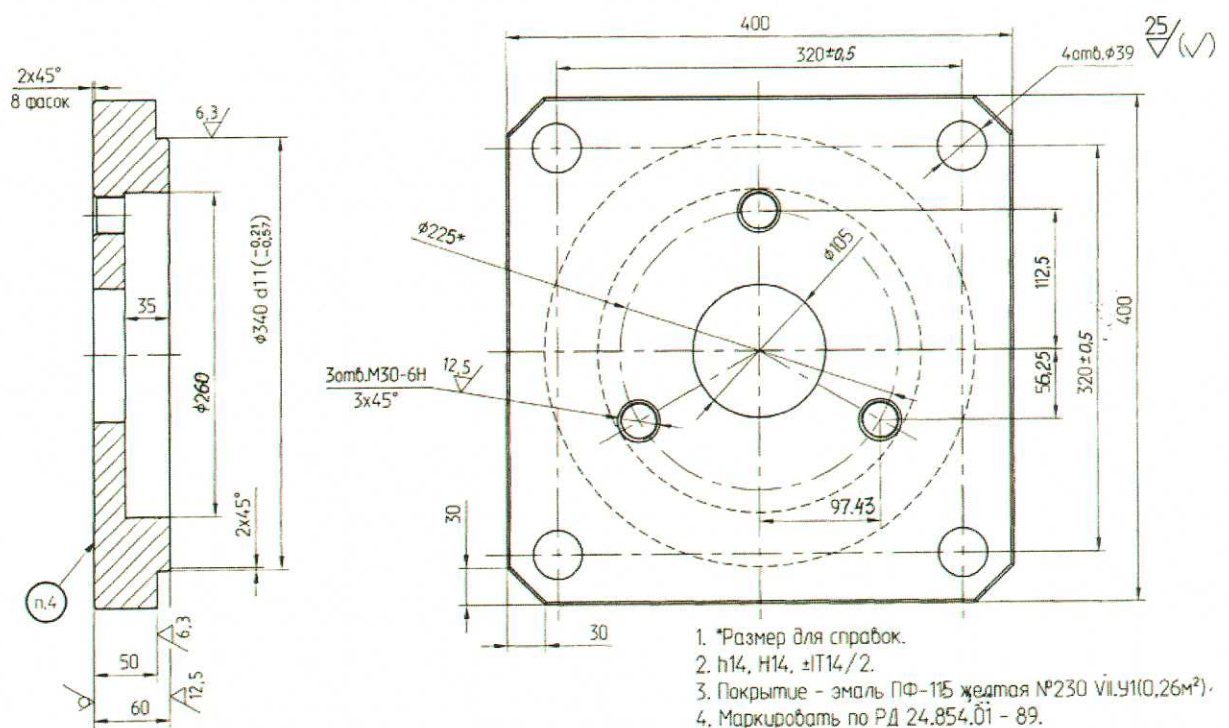
- | | |
|---|----------|
| 1. Лезвийные методы обработки деталей. | 5 баллов |
| 2. Назначение, структура, движения и кинематика токарных станков. | 5 баллов |
| 3. Разработка технологического процесса сборки машин. | 5 баллов |

Практическое задание

Для условий мелко- или среднесерийного автоматизированного производства по заданному чертежу детали: 15 баллов

- Составить маршрутный технологический процесс изготовления детали с указанием обрабатываемых поверхностей, технологических баз, типов оборудования
- Разработать структуру и содержание одной из технологических операций (по указанию преподавателя), выполняемой на станке с ЧПУ:
 - обосновать выбор модели станка;
 - записать содержание и последовательность выполнения технологических и вспомогательных переходов;
 - изобразить траекторию одного из инструментов (по указанию преподавателя) и определить координаты исходной и опорных точек

Пример чертежа типовой детали:



6.5. Фонд оценочных средств

Полный банк заданий для текущего, рубежных контролей и промежуточной аттестации по дисциплине, показатели, критерии, шкалы оценивания компетенций, методические материалы, определяющие процедуры оценивания образовательных результатов, приведены в учебно-методическом комплексе дисциплины.

7. ОСНОВНАЯ И ДОПОЛНИТЕЛЬНАЯ УЧЕБНАЯ ЛИТЕРАТУРА

7.1. Основная литература

1. Мосталыгин Г.П. Основы технологии машиностроения: Учебное пособие. – Курган: Изд-во Курганского гос. ун-та, 2005. – 109 с.
2. Основы технологии машиностроения [Электронный ресурс] : учебник для вузов / Базров Б.М. - 2-е изд. - М.: Машиностроение, 2007. - Доступ из ЭБС «Консультант студента»
3. Давыдова, М.В., Михалев, А.М., Моисеев, Ю.И. Технические характеристики металлообрабатывающих станков с ЧПУ: Станки токарной группы: Справочное пособие. – Курган: Изд-во КГУ, 2010. - 84 с.
4. Давыдова, М.В., Михалев, А.М., Моисеев, Ю.И. Технические характеристики металлообрабатывающих станков с ЧПУ: Фрезерные станки, обрабатывающие центра сверлильно-фрезерно-расточной группы: Справочное пособие. – Курган: Изд-во КГУ, 2010. - 128 с.
5. Розенберг Ю.А. Резание материалов: учебник для студентов вузов обучающихся по направлению подготовки «Конструкторско-технологическое обеспечение машиностроительных производств» / Ю.А. Розенберг; Министерство образования и науки Российской Федерации. – Курган: Зауралье, 2007. – 292 с.: ил

7.2. Дополнительная литература

1. Технология машиностроения: Сборник задач и упражнений: Учеб. пособие / В.И. Аверченков и др.; Под общ. ред. В.И. Аверченкова и Е.А. Польского. – 2-е изд., перераб. и доп. - М.: ИНФРА-М, 2006. - 288 с.
2. Гжиров Р.И., Серебrenицкий П.П. Программирование обработки на станках с ЧПУ: Справочник. - Л.: Машиностроение, 1990. - 588 с.
3. Фельдштейн Е.Э. Обработка деталей на станках с ЧПУ: учеб. пособие/ Е.Э. Фельдштейн, М.А. Корниевич. – 3-е изд., доп. – Минск: Новое знание, 2008. - 299 с.
4. Проектирование технологических процессов сборки: Методические указания по курсовому и дипломному проектированию [Электронный ресурс] / Боярская Р.В., Максимович Б.Д., Холодкова А.Г. - М. : Издательство МГТУ им. Н. Э. Баумана, 2006. - Доступ из ЭБС «Консультант студента»

8. УЧЕБНО-МЕТОДИЧЕСКОЕ ОБЕСПЕЧЕНИЕ

САМОСТОЯТЕЛЬНОЙ РАБОТЫ ОБУЧАЮЩИХСЯ

1. Технология автоматизированного машиностроения: *Методические указания к выполнению курсовой работы для магистрантов направлений подготовки 15.04.01, 15.04.05, 27.04.06/М.В. Давыдова, А.М. Михалев, авторская редакция, 2016.*

9. РЕСУРСЫ СЕТИ «ИНТЕРНЕТ», НЕОБХОДИМЫЕ ДЛЯ ОСВОЕНИЯ ДИСЦИПЛИНЫ

№	Интернет-ресурс	Краткое описание
1	http://window.edu.ru	Доступ к образовательным ресурсам на сайте Минобрнауки РФ
2	http://www.biblioclub.ru	Университетская библиотека ONLINE
3	Сайты известных производителей инструментов: http://www.sandvick.coromant.com/ru http://www.secotools.com/ru http://www.iscar.ru http://www.dormertools.com	Характеристики современных режущих инструментов
4	Сайты отечественных станкостроительных заводов	Характеристики современных станков

10. ИНФОРМАЦИОННЫЕ ТЕХНОЛОГИИ, ПРОГРАММНОЕ ОБЕСПЕЧЕНИЕ И ИНФОРМАЦИОННЫЕ СПРАВОЧНЫЕ СИСТЕМЫ

1. Электронная система нормативно-технической документации КОДЭКС-Техэксперт: Доступ из локальной сети компьютерного класса ауд. Б-239.
2. Программный комплекс КОМПАС-3D /ЗАО «АСКОН», РФ. № лиц. СБ-08-00010: Доступ из локальной сети компьютерного класса ауд. Б-239.

11. МАТЕРИАЛЬНО-ТЕХНИЧЕСКОЕ ОБЕСПЕЧЕНИЕ ДИСЦИПЛИНЫ

Наименование оборудования	Описание оборудования	Установлено и количество
<i>Ауд. Б-103</i>		
Технологическое оборудование	Вертикально-фрезерный обрабатывающий центр DMG 635V	1
Технологическое оборудование	Токарно-фрезерный обрабатывающий центр DMG CTX 310	1
Инструмент	Комплект токарного инструмента Sandvik Coromant	1
Инструмент	Комплект фрезерного инструмента Sandvik Coromant	1
<i>Ауд. Л-401</i>		
Мультимедийный проектор	Optoma EX785 DLP 1024x768, 5000 лм, 2000:1, VGA (DSub), DVI, HDMI, Ethernet	1
Ноутбук	LENOVO IdeaPad U330p, 13.3, Intel Core i5 4200U, 1.6ГГц, 8Гб, 256Гб SSD, Intel HD Graphics 4400	1

ПРИЛОЖЕНИЕ 1

Аннотация к рабочей программе дисциплины
**«Технология автоматизированного наукоемкого
производства»**

образовательной программы высшего образования –
программы магистратуры

**15.04.05 - «Конструкторско-технологическое обеспечение
машиностроительных производств»**

Направленность:

«Технология машиностроения»

Трудоемкость дисциплины: 10 ЗЕ (360 академических часа)

Семестр: 1

Форма промежуточной аттестации: Экзамен

Содержание дисциплины

Машиностроительное производство. Качество изделия машиностроительно-
го производства. Сборочные процессы машиностроительного производства.
Механическая обработка деталей в автоматизированном машиностроении.