

Министерство науки и высшего образования Российской Федерации
федеральное государственное бюджетное образовательное учреждение
высшего образования
«Курганский государственный университет»
(КГУ)
Кафедра «Технология машиностроения,
металлорежущие станки и инструменты»

УТВЕРЖДАЮ
Ректор ФГБОУ ВО «Курганский
государственный университет»
И.В. Дубив
2020 г.



**Рабочая программа учебной дисциплины
ТЕХНОЛОГИЧЕСКОЕ ОБОРУДОВАНИЕ
АВТОМАТИЗИРОВАННОГО ПРОИЗВОДСТВА**

образовательной программы высшего образования –
программы бакалавриата

27. 03.04 «Управление в технических системах».

Направленность: «Системы и технические средства автоматизации и управления»

Форма обучения: очная

Курган 2020г.

Рабочая программа дисциплины «Технологическое оборудование автоматизированного производства» составлена в соответствии с учебными планами по программе бакалавриата «Управление в технических системах». («Системы и технические средства автоматизации и управления») утвержденными:

- для очной формы обучения 28 августа 2020 года;

Рабочая программа дисциплины одобрена на заседании кафедры «Технология машиностроения, металлорежущие станки и инструменты» 24.10. 2020 года, протокол заседания кафедры ТМСИ № 2

Рабочую программу составил:
профессор



В.И.Курдюков

Согласовано:
Заведующий кафедрой ТМСИ
доцент, канд. техн. наук



М.В. Давыдова

Директор Политехнического института
доцент, канд. техн. наук



М.В. Давыдова

Специалист по учебно-методической работе
учебно-методического отдела



Г.В. Казанкова

Начальник Управления
образовательной деятельности
доц., канд. техн. наук



С.Н. Синицын

1. ОБЪЕМ ДИСЦИПЛИНЫ

Всего:

- очная форма обучения: 3 зачетных единицы трудоемкости (108 академических часов);

- заочная форма обучения: 3 зачетных единицы трудоемкости (108 академических часов)

Вид учебной работы	Очная форма	
	На всю дисциплину	Семестр
		5
Аудиторные занятия (всего часов), в том числе:	36	36
Лекции	16	16
Лабораторные работы	16	16
Практические занятия	4	4
Из них: Из них: рубежный контроль (тестирование, коллоквиум) (РК)	-	-
Интерактивные формы обучения, час.	-	-
Самостоятельная работа (всего часов), в том числе:	72	72
Контрольная работа	-	-
Подготовка к экзамену (зачету)	18	18
Другие виды самостоятельной работы	54	54
Вид промежуточной аттестации (зачет, экзамен):	зач	зач
Общая трудоемкость дисциплины и трудоемкость по семестрам в часах:	108	108

2. МЕСТО ДИСЦИПЛИНЫ В СТРУКТУРЕ ОБРАЗОВАТЕЛЬНОЙ ПРОГРАММЫ

Дисциплина «Технологическое оборудование автоматизированного производства» относится к вариативной части блока 1, дисциплин по выбору.

Изучение дисциплины базируется на результатах обучения, сформированных при изучении следующих дисциплин:

- физика;
- прикладная механика;
- инженерная и компьютерная графика.

Результаты обучения необходимы для выполнения контрольной работы и курсового проекта по дисциплинам «Автоматизация технологических процессов и производств» и «Проектирование автоматизированных систем» соответственно, а также при выполнении выпускной квалификационной работы при разработке проектов по модернизации автоматизированных систем и комплексов.

3. ПЛАНИРУЕМЫЕ РЕЗУЛЬТАТЫ ОБУЧЕНИЯ

Целью освоения дисциплины "Технологическое оборудование автоматизированного производства" являются: приобретение студентами знаний по устройству основных типов современного металлообрабатывающего оборудования, тенденциям его развития и эффективного использования в гибком автоматизированном производстве изделий машиностроения.

Задачами освоения дисциплины являются формирование у студентов системного подхода при структурном анализе конструкции и работы металлообрабатывающих станков; освоение методов эксплуатации и наладки оборудования в условиях гибкого производства.

Компетенции, формируемые в результате освоения дисциплины:
ПК-6 - способность производить расчеты и проектирование отдельных блоков и устройств систем автоматизации и управления и выбирать стандартные средства автоматики, измерительной и вычислительной техники для проектирования систем автоматизации и управления в соответствии с техническим заданием;

ПК-9 - способность проводить техническое оснащение рабочих мест и размещение технологического оборудования;

ПК-18 - способность разрабатывать инструкции для обслуживающего персонала по эксплуатации используемого технического оборудования и программного обеспечения.

В результате изучения дисциплины студенты должны:

- обладать способностью проводить техническое оснащение рабочих мест и размещение технологического оборудования (для ПК-6, ПК – 9);

- уметь разрабатывать инструкции для обслуживающего персонала по эксплуатации используемых технического оборудования и программного обеспечения (для ПК – 18).

В рамках освоения дисциплины «Технологическое оборудование автоматизированного производства» обучающиеся готовятся к решению следующих профессиональных задач:

- участие в работе по техническому оснащению рабочих мест, размещению основного и вспомогательного оборудования и средств автоматизации;

- участие в разработке инструкции для обслуживающего персонала по эксплуатации используемого технического оборудования и программного обеспечения.

4. СОДЕРЖАНИЕ ДИСЦИПЛИНЫ

4.1. Учебно-тематический план

Рубеж	Номер раздела, темы	Наименование раздела, темы	Лекции	Лабораторные работы	Практические занятия
			Очная	Очная	Очная
Рубеж 1	1	Станки и станочные системы автоматизированного производства. Классификация и основные типы станочных систем.	2	4	-
	2	Структура станка, структура устройств ЧПУ, их классификация, методы формообразования поверхностей на станках, процесс резания и его характеристики	3	4	4
	3	Устройство и работа основных механизмов станков с ЧПУ	3	4	-
		Рубежный контроль 1	1	-	-
Рубеж 2	4	Станки с ЧПУ и робототехнологические комплексы для обработки тел вращения.	3	4	-
	5	Гибкие производственные модули для обработки призматических деталей	3	-	-
		Рубежный контроль 2	1	-	-
Всего:			16	16	4

4.2. Содержание лекционных занятий

Тема 1. Станки и станочные системы автоматизированного производства. Классификация и основные типы станочных систем.

Классификация станков станочных систем. Технологические группы и типы станков. Классификация по точности, весу, степени автоматизации. Оборудование гибких производственных систем: обрабатывающие центры (ОЦ), гибкие производственные модули (ГПМ), роботизированные технологические комплексы (РТК), гибкие производственные ячейки (ГПЯ).

Тема 2. Структура станка, структура устройства ЧПУ, методы формообразования поверхностей на станках, процесс резания и его характеристики.

Структура станка: типовые механизмы формообразующей системы, вспомогательные механизмы, приводы, корпусные (базовые) детали. Компоновки станков с ЧПУ и ГПМ, системы координат станков, движения в станках. Структура устройства с ЧПУ. Понятие о программе управления, оперативной и системной памяти, функциях интерпретации, интерполяции, блоках управления, контроля, коррекции устройства с ЧПУ. Понятие о процессе резания металла. Связь формы режущих кромок инструмент и движений формообразования в станке. Инструментальные материалы. Режимы резания и их расчет.

Тема 3. Устройство и работа типовых механизмов станков с ЧПУ.

Привод главного движения, назначение, структура привода. Типовые схемы автоматических коробок скоростей (АКС), направления их совершенствования. Конструктивные особенности планетарных АКС. Шпиндельные узлы, назначение и требования к ним. Типовые конструкции шпиндельных опор на подшипниках качения, регулировка опор при эксплуатации и ремонте. Главный привод со встроенными системами диагностирования. Расчет нагрузок на главный привод, построение графиков мощностей и моментов на шпиндельных узлах.

Привод подач станков с ЧПУ, назначение, основные требования. Структура привода, применяемые двигатели, устройство основных элементов: шариковинтовой пары, опор муфт, их регулировки при эксплуатации. Расчет нагрузок на привод, выбор двигателя, расчет жесткости и ресурса привода.

Механизмы автоматической смены инструментов (АСИ) станков с ЧПУ. Механизмы АСИ типа револьверных головок и механизмы с магазином сменных инструментов. Устройство револьверных головок токарно - фрезерных станков с вращающимся инструментом.

Тема 4. Станки с ЧПУ и роботизированные технологические комплексы (РТК) для обработки тел вращения.

Требования к станкам, применяемым в РТК. Типовая структура РТК.

Роботы, применяемые в РТК, их классификация. Компонировочные решения РТК на базе токарных обрабатывающих центров с ЧПУ типа ТС1720Ф4, ТС16К20Ф3: расположение станков, тип и расположение роботов, тип и расположение столов для хранения заготовок. Особенности конструкций механизмов АСИ.

Тема 5. Гибкие производственные модули для обработки призматических деталей, их устройство.

Фрезерные обрабатывающие центры типа ФС130МФ3/Ф4/Ф5. Гибкие производственные модули, область применения, особенности компоновки. Устройство типовых узлов ГПМ: механизмы смены инструментов и заготовок, поворотных столов.

4.3. Лабораторные работы

Номер раздела, темы	Наименование раздела, темы	Наименование лабораторной работы	Норматив времени, час
			Очная форма обучения
1	Станки и станочные системы автоматизированного производства. Классификация и основные типы станочных систем.	«Изучение конструкции и настройка токарного станка на различные виды работ»	4
2	Структура станка, структура устройства ЧПУ, методы формообразования поверхностей на станках, процесс резания и его характеристики.	«Настройка зубофрезерного станка на нарезание зубьев цилиндрических зубчатых колес»	4
3	Устройство и работа типовых механизмов станков с ЧПУ.	«Анализ конструкций и структур приводов главного движения металлорежущих станков»	4
4	Станки с ЧПУ и роботизированные технологические комплексы (РТК) для обработки тел вращения.	«Изучение конструкции и настройка фрезерного станка с ЧПУ»	4
Итого			16

4.4. Практические занятия*

Номер раздела, темы	Наименование раздела, темы	Наименование практического занятия	Норматив времени, час
			Очная форма обучения
2	Структура станка, структура устройств ЧПУ, их классификация, методы формообразования поверхностей на станках, процесс резания и его характеристики	Кинематика станков с ЧПУ	4
		Итого	4

5. МЕТОДИЧЕСКИЕ УКАЗАНИЯ ДЛЯ СТУДЕНТОВ ПО ОСВОЕНИЮ ДИСЦИПЛИНЫ

При прослушивании лекций рекомендуется в конспекте отмечать все важные моменты, на которых заостряет внимание преподаватель, в частности те, которые направлены на качественное выполнение соответствующей лабораторной работы.

Преподавателем запланировано использование при чтении лекций технологии учебной дискуссии. Поэтому рекомендуется фиксировать для себя интересные моменты с целью их активного обсуждения на дискуссии в конце лекции.

Залогом качественного выполнения лабораторных работ является самостоятельная подготовка к ним накануне путем повторения материалов лекций. Рекомендуется подготовить вопросы по неясным моментам и обсудить их с преподавателем в начале лабораторной работы.

Преподавателем запланировано применение на лабораторных и практических занятиях разбор конкретных ситуаций. Поэтому приветствуется групповой метод выполнения лабораторных работ и защиты отчетов, а также взаимооценка и обсуждение результатов выполнения лабораторных работ.

Для текущего контроля успеваемости по очной форме обучения преподавателем используется балльно-рейтинговая система контроля и оценки академической активности. Поэтому рекомендуется тщательно прорабатывать материал дисциплины при самостоятельной работе, участвовать во всех формах обсуждения и взаимодействия: на лекциях, на лабораторных и практических занятиях в целях лучшего освоения материала и получения высокой оценки по результатам освоения дисциплины.

Выполнение самостоятельной работы подразумевает самостоятельное изучение разделов дисциплины, подготовку к лабораторным и практическим

занятиям, к рубежным контролям, выполнение домашних заданий, подготовку к зачету.

Рекомендуемая трудоемкость самостоятельной работы представлена в таблице:

Рекомендуемый режим самостоятельной работы*

Наименование вида самостоятельной работы	Рекомендуемая трудоемкость, акад. час.
	Очная форма обучения
Самостоятельное изучение тем дисциплины	38
1. Станки и станочные системы автоматизированного производства. Классификация и основные типы станочных систем	6
2. Структура станка, структура устройства ЧПУ, методы формообразования поверхностей на станках, процесс резания и его характеристики	6
3. Устройство и работа типовых механизмов станков с ЧПУ.	6
4. Станки с ЧПУ и роботизированные технологические комплексы (РТК) для обработки тел вращения	6
5. Гибкие производственные модули для обработки призматических деталей, их устройство и наладка	6
6. Подготовка письменного домашнего задания на тему «Анализ конструктивных особенностей станка с ЧПУ модели (по выбору студента)»	8
7. Подготовка письменного домашнего задания на тему-«Расчет настройки кинематических цепей зубообрабатывающих станков для нарезания зубчатых колес».	-
Подготовка к аудиторным занятиям (лабораторные занятия, по одному часу на каждые 2 часа занятий)	8
Подготовка к практическим занятиям (по два часа на каждое занятие)	4

Подготовка к рубежным контролям (два часа на каждый рубеж)	4
Выполнение контрольных работ	-
Подготовка к зачету	18
Подготовка к экзамену	-
Всего:	72

6. ФОНД ОЦЕНОЧНЫХ СРЕДСТВ ДЛЯ АТТЕСТАЦИИ ПО ДИСЦИПЛИНЕ

6.1. Перечень оценочных средств

1. Балльно-рейтинговая система контроля и оценки академической активности студентов в КГУ.
2. Отчеты бакалавров по лабораторным и практическим работам.
3. Банк тестовых заданий к рубежным контролям № 1, № 2 .
4. Задания к практическим работам.
5. Домашнее задание.
6. Банк тестовых заданий к зачету

6.2. Система балльно-рейтинговой оценки работы студентов по дисциплине Очная форма обучения

№	Наименование	Содержание						
		Распределение баллов						
		Вид учебной работы:	Посещение лекций	Защита лабораторных работ	Посещение практических занятий	Рубежный контроль №1	Рубежный контроль №2	Экзамен
1	Распределение баллов за семестры по видам учебной работы, сроки сдачи учебной работы (доводятся до сведения бакалавров на первом учебном занятии)	Балльная оценка	2	1	2	17	17	30
Примечания:		За прослушанные лекции, всего 16 баллов	4б. за 4-х часов. л.р.; всего 16 баллов	2б. за 2х часов. практ. работу, всего 4 баллов	На 5-й лекции, всего 17 баллов	На 8-й лекции, всего 17 баллов	Всего 30 баллов	

2	Критерий пересчета баллов в традиционную оценку по итогам работы в семестре и зачета	60 и менее баллов – неудовлетворительно; 61...73 – удовлетворительно; 74... 90 – хорошо; 91...100 – отлично
3	Критерии допуска к промежуточной аттестации, возможности получения автоматического зачета (экзаменационной оценки) по дисциплине, возможность получения бонусных баллов	Для допуска к промежуточной аттестации (зачету) студент должен набрать по итогам текущего и рубежного контроля не менее 50 баллов, выполнить практические работы, выполнить и защитить все лабораторные работы. Для получения зачета «автоматически» студенту необходимо набрать следующее минимальное количество баллов – 61. По согласованию с преподавателем бакалавру могут быть добавлены дополнительные (бонусные) баллы за активное участие в научной и методической работе, оригинальность принятых решений в ходе выполнения лабораторных и практических работ, за участие в значимых учебных и внеучебных мероприятиях кафедры.
4	Формы и виды учебной работы для неуспевающих (восстановившихся на курсе обучения) бакалавров для получения недостающих баллов в конце семестра	В случае если к промежуточной аттестации набрана сумма менее 50 баллов, студенту необходимо набрать недостающее количество баллов за счет выполнения дополнительных заданий, до конца последней (зачетной) недели семестра. При этом необходимо проработать материал всех пропущенных лабораторных работ. Формы дополнительных заданий (назначаются преподавателем): - выполнение индивидуальных заданий по материалам пропущенных лабораторных и практических работ (1...2 балла); - прохождение рубежного контроля (баллы в зависимости от рубежа). Ликвидация академических задолженностей, возникших из-за разности в учебных планах при переводе или восстановлении, проводится путем выполнения дополнительных заданий, форма и объем которых определяется преподавателем.

6.3. Процедура оценивания результатов освоения дисциплины

6.3.1 Очная форма обучения

Рубежные контроли и зачет проводятся в форме письменного тестирования.

Перед проведением каждого рубежного контроля преподаватель прорабатывает со студентами основной материал соответствующих разделов дисциплины в форме краткой лекции-дискуссии.

Варианты тестовых заданий для рубежных контролей № 1 и № 2 состоят из 17 вопросов.

На каждое тестирование при рубежном контроле студенту отводится время не менее 30 минут.

Преподаватель оценивает в баллах результаты тестирования каждого студента по количеству правильных ответов и заносит в ведомость учета текущей успеваемости.

Зачетный тест состоит из 30 вопросов. Количество баллов по результатам зачета соответствует количеству правильных ответов студента на вопросы теста. Время, отводимое студенту на зачетный тест, составляет 0,5 часа.

Результаты текущего контроля успеваемости и зачета заносятся преподавателем соответственно в зачетную ведомость, которая сдается в организационный отдел института в день зачета, а также выставляются в зачетную книжку студента.

6.4 Примеры оценочных средств рубежных контролей и зачета

6.4.1 Примеры рубежных тестов:

К рубежному контролю №1.

Вариант №1

1. При обработке конструкционных сталей предпочтительным является применение твердых сплавов:

- а) однокарбидных;
- б) двухкарбидных;
- в) трехкарбидных;
- г) безвольфрамовых.

2. На схеме, приведенной на рисунке 1, показано разложение силы резания на три составляющие P_x, P_y, P_z . Какая из трех составляющих нагружает привод подачи станка при резании:

- а) P_x ;
- б) P_y ;
- в) P_z .

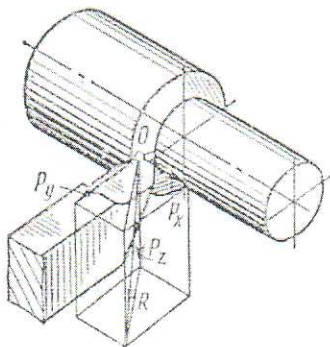


Рисунок 1

3. Угол, заключенный между направлением подачи и проекцией главной режущей кромки на основную плоскость, называется:

- а) вспомогательным углом в плане;
- б) передним углом;
- в) главным углом в плане;
- г) задним углом.

4. Угол, заключенный между направлением подачи и проекцией главной режущей кромки на основную плоскость, называется углом:

- а) вспомогательным в плане;
- б) передним;
- в) главным в плане;
- г) задним;

5. Угол, показанный на рис.2 называется углом:

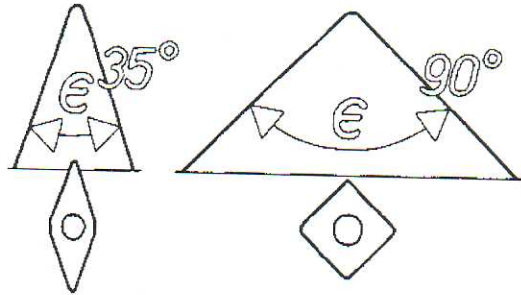


Рисунок 2

- а) заострения;
- б) в плане;
- в) при вершине.

6. Что из перечисленного не является названием метода формообразования поверхностей деталей на металлорежущих станках?

- а) копирование;
- б) след;
- в) деление.

7. Какой механизм предназначен для изменения скоростей рабочих движений в станках?

- а) мальтийский;
- б) храповый;
- в) гитара сменных колес.

8. Какой метод формообразования реализуется при получении эвольвентного профиля зубьев зубчатых колес на зубодолбежном станке модели 5В12?

- а) копирования;
- б) касания;
- в) обката.

9. Универсальные делительные головки применяют на станках:

- а) шлифовальных;

- б) ультразвуковых;
- в) универсально-фрезерных.

10. К какой группе, в соответствии с принятой классификацией, относится станок модели 1512?

- а) токарные;
- б) сверлильные и расточные;
- в) шлифовальные, полировальные, доводочные.

11. По направляющим какого узла перемещается суппорт зубодолбежного станка

- а) стола;
- б) стойки;
- в) станины.

К рубежному контролю № 2

Вариант 1.

1. Какое движение в токарном станке является главным?

- а) перемещение суппорта;
- б) вращение шпинделя;
- в) перемещение пиноли задней бабки.

2. Что является главным движением на вертикально-фрезерном станке?

- а) вращение шпиндельной бабки;
- б) вращение инструмента;
- в) вращение заготовки.

3. Какой элемент отсутствует в конструкции токарно-револьверного станка?

- а) шпиндель;
- б) задняя бабка;
- в) суппорт.

4. Какой станок предназначен для электро-физико-химической обработки деталей?

- а) шевинговальный;
- б) анодно-механический;
- в) хонинговальный.

5. В каком случае наиболее целесообразно использование многоцелевых станков?

- а) в мелкосерийном производстве сложных корпусных деталей;
- б) при изготовлении ступенчатых валов;
- в) в массовом производстве зубчатых шестерен.

6. Какой фактор, из нижеперечисленных, позволит максимально повысить гибкость автоматизированных производственных систем?

- а) увеличение мощности приводов станков;

- б) применение многооперационных станков;
- в) применение специальных и специализированных станков.

7. Какие виды режущего инструмента не могут быть использованы при работе на токарно-винторезном станке модели 16К20?

- а) дисковые фрезы;
- б) спиральные сверла;
- в) отрезные резцы.

8. Единица технологического оборудования, автоматически осуществляющая технологические операции в пределах своих технологических характеристик, способная работать автономно и в составе гибких производственных систем называется:

- а) Гибкий производственный модуль;
- б) Гибкая автоматизированная линия;
- в) Гибкая производственная ячейка.

9. Совокупность ряда передач: зубчатых, винтовых, реечных, ременных, храповых и др., осуществляющих передачу движений от начального звена к конечному называется:

- а) Кинематической цепью;
- б) Кинематической структурой;
- в) Уравнением кинематического баланса.

10. Зависимость движения одного конечного звена кинематической цепи по отношению к другому называется:

- а) Формулой настройки;
- б) Уравнением расчетных перемещений;
- в) Уравнением кинематического баланса.

11. Совокупность исполнительных звеньев и деталей несущей системы, которая характеризуется их количеством, типом, пространственным расположением и пропорциями называется:

- а) Компоновкой станка;
- б) Структурой станка;
- в) Формообразующей системой станка.

6.4.2 Примеры теста для зачета:

Вариант №3

1. Какая модель станка не имеет системы числового программного управления?

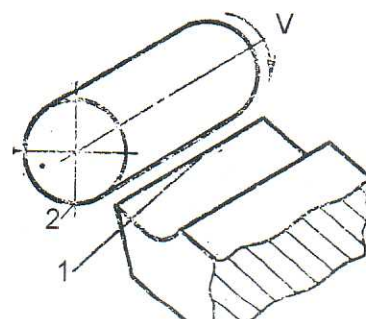
- а) 67К25ПФ2;
- б) 3Е711В2;
- в) 16К20Ф3.

2. Что не является отличительной особенностью привода подачи?

- а) высокая скорость движений;
- б) большая степень редукции;
- в) наличие гидропривода.

3. Какой метод формообразования производящей линии 1 использован при получении цилиндрической поверхности, судя по рисунку?

- а) касания;
- б) копирования;



в) следа.

4. Какой механизм суммирует движения?

- а) дифференциал;
- б) обгонная муфта;
- в) храповый механизм.

5. Механизм реверса предназначен для:

- а) осуществления периодических движений;
- б) осуществления движения обгона;
- в) изменения направления движения.

6. Рабочий стол токарно-карусельного станка предназначен для:

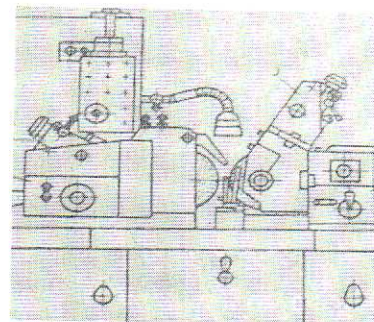
- а) передачи вращения инструменту;
- б) передачи вращения заготовке;
- в) осуществления движения подачи.

7. Что означает первая цифра индекса модели станков?

- а) номер группы;
- б) тип станка;
- в) порядковый номер модели.

8. Какой из шлифовальных станков изображен на рисунке?

- а) бесцентровошлифовальный;
- б) круглошлифовальный;
- в) внутришлифовальный



9. Шлифовальные станки не позволяют обеспечить:

- а) высокую точность размеров детали;
- б) низкую шероховатость обработанной поверхности;
- в) максимальную производительность обработки.

10. У токарного станка модели 16К20ФЗ отсутствует:

- а) шпиндельная бабка;
- б) ходовой вал;
- в) ходовой винт.

11. Зубофрезерный станок 53А50 работает методом:

- а) копирования;
- б) обката;
- в) методом врезания.

12. К какой группе, в соответствии с классификацией, относится станок модели 7Б55?

- а) токарные;
- б) фрезерные;
- в) строгальные, долбежные и протяжные.

13. Для изготовления каких деталей наиболее рационально использование агрегатных станков?

- а) сложных корпусных;
- б) плоских;
- в) валов.

14. Какая кинематическая цепь подлежит настройке в зубодолбежном станке модели 5В12?

- а) вертикальных подач;
- б) круговых подач;
- в) дифференциала.

15. Какая производственная система имеет наименьшие технологические возможности?

- Состоящая из:
- а) станков типа «обрабатывающий центр»;
 - б) специальных станков;
 - в) универсальных станков

16. Схема компоновки какого станка представлена на рисунке?

- а) агрегатного;
- б) многоцелевого;
- в) горизонтально-расточного.

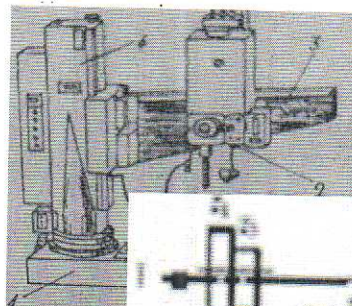


17. К технической характеристике станка не относится:

- а) предельные размеры обрабатываемой поверхности заготовки
- б) геометрические параметры режущей части инструмента
- в) число ступеней рабочих подач механизмов

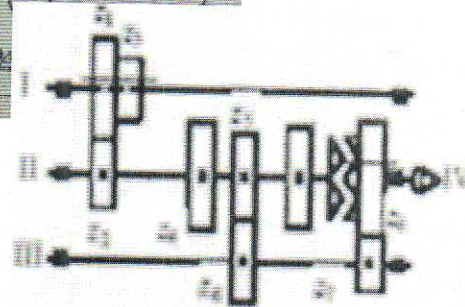
18. На рисунке изображен станок:

- а) радиально-сверлильный;
- б) вертикально-сверлильный;
- в) хонинговальный.



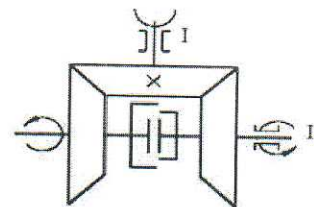
19. Сколько различных частот вращения шпинделя (IV) обеспечивает коробка, кинематическая схема которой изображена на рисунке?

- а) 4;
- б) 9;
- в) 6



20. Какое назначение имеет механизм, схема которого изображена на рисунке?

- а) изменение передаточного отношения;
- б) изменения направления вращения;
- в) суммирования движений.



21. Какой орган настройки из перечисленных обязательно должна иметь кинематическая цепь, обеспечивающая вращательное движение?

- а) на путь ;
- б) на исходное положение;
- в) на скорость.

22. Наибольший диаметр обрабатываемых заготовок на токарно-винторезном станке 16К20:

- а) 400 мм
- б) 200 мм
- в) 160 мм

23. На каком станке нельзя нарезать внутреннюю резьбу резцом?

- а) 2А620;
- б) 1Б140;
- в) 16К20Ф3.

24. Какое приспособление используется при нарезании винтовой поверхности на универсально-фрезерных станках?

- а) универсальная делительная головка;
- б) многошпиндельная головка;
- в) станочные тисы.

25. При обработке конструкционных сталей предпочтительным является применение твердых сплавов:

- а) однокарбидных;
- б) двухкарбидных;
- в) трехкарбидных;
- г) безвольфрамовых.

26. На схеме, приведенной на рисунке 1, показано разложение силы резания на три составляющие P_x, P_y, P_z . Какая из трех составляющих нагружает привод подачи станка при резании:

- а) P_x ; б) P_y ; в) P_z .

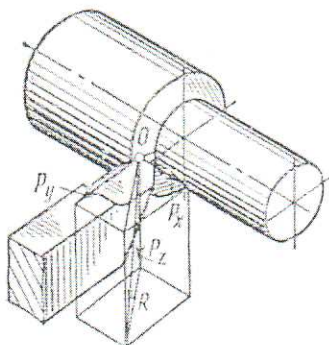


Рисунок 1

27. Угол, заключенный между направлением подачи и проекцией главной режущей кромки на основную плоскость, называется:

- а) вспомогательным углом в плане;
- б) передним углом;
- в) главным углом в плане;
- г) задним углом.

28. Угол, заключенный между направлением подачи и проекцией главной режущей кромки на основную плоскость, называется углом:

- а) вспомогательным в плане;
- б) передним;
- в) главным в плане;
- г) задним;

29. Угол, показанный на рис.2 называется углом:

- а) заострения;
- б) в плане;

в) при вершине

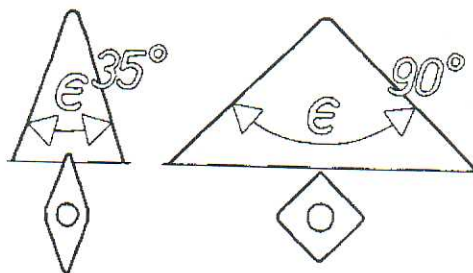


Рисунок 2

30. Единица технологического оборудования, автоматически осуществляющая технологические операции в пределах своих технологических характеристик, способная работать автономно и в составе гибких производственных систем называется:

- а) Гибкий производственный модуль;
- б) Гибкая автоматизированная линия;
- в) Гибкая производственная ячейка.

6.4.3 Примерный перечень вопросов к зачету (Очная и заочная форма обучения)

1. Процесс резания и его характеристики. Элементы режимов резания на примере технологической схемы точения.
2. Режущие инструменты. Их типы, геометрия, материалы режущих элементов (твердые сплавы, минералокерамика, композиты, алмазы, быстрорежущие сплавы). Области применения.
3. Обрабатываемые материалы по международной классификации и по ГОСТам. Материалы групп Р, М, К, удельные силы резания при их обработке.
4. Типовые технологические схемы точения, фрезерования, сверления. Элементы режимов резания. Скорость резания, подача, глубина резания.
5. Что называют металлорежущим станком? Какие функции в станке выполняет формообразующая система? Какие механизмы станка относятся к ней?
6. Техничко – экономические показатели станков.
7. Классификация металлорежущих станков по технологическому признаку, принципу управления, классам, точности и весу. Понятие о робототехнологическом комплексе, гибком производственном модуле, гибкой производственной системе, автоматической линии.
8. Техничко-экономические показатели станков. Производительность, эффективность, точность, гибкость, надежность.
9. Критерии работоспособности станков. Жесткость, прочность, точность, теплостойкость, износостойкость.
10. Система координат станков с ЧПУ. Связь систем координат станка, приспособления, детали, инструмента.
11. Кинематическая структура станков. Кинематические цепи, уравнение кинематического баланса (на примере станка 1720ПФ30).

12. Механизмы станков. Механические передачи движения, механизмы изменения передаточных отношений и направления движения, кулачковые и кривошипно- кулисные механизмы, сцепные муфты. Винтовые и реечные передачи.
13. Компоновка станков с ЧПУ, РТК, ГПМ. Базовые детали и узлы, образующие компоновку станка. Модульный принцип построения компоновок. Развитие компоновок (на примере фрезерных станков с ЧПУ).
14. Корпусные детали станков. Подвижные и не подвижные детали. Направляющие качения и скольжения. Требования к направляющим.
15. Столы и суппорты станков с ЧПУ. Устройство поворотных столов и суппортов токарных станков (на примере суппорта станка МР315).
16. Приводы главного движения станков. Требования к приводам. Структура привода. Шпиндельные узлы станков.
17. Приводы подач станков с ЧПУ. Требования. Структура привода.
18. Механизмы автоматической схемы инструментов в станках с ЧПУ.
19. Токарные станки с ЧПУ. Назначение, основные схемы компоновок. Схемы обработки деталей. Применяемый режущий и вспомогательный инструмент. Применяемые приспособления.
20. Многооперационные фрезерно-сверлильно-расточные станки. Компоновка, назначение, применяемый режущий и вспомогательный инструмент. Применяемые приспособления.
29. Особенности компоновок станков с ЧПУ последних поколений.

6.5. Фонд оценочных средств

Полный банк заданий для текущего, рубежных контролей и промежуточной аттестации по дисциплине, показатели, критерии, шкалы оценивания компетенций, методические материалы, определяющие процедуры оценивания образовательных результатов, приведены в учебно-методическом комплексе дисциплины.

7. ОСНОВНАЯ И ДОПОЛНИТЕЛЬНАЯ УЧЕБНАЯ ЛИТЕРАТУРА

7.1. Основная учебная литература

1. Металлообрабатывающие станки и оборудование машиностроительных производств: учебное пособие/А.О.Харченко - М.: Вузовский учебник, НИЦ ИНФРА-М, 2015. - 260 с – Доступ из ЭБС «znanium.com»
2. Металлорежущие станки с ЧПУ : учеб. пособие / В.Б. Мещерякова, В.С. Стародубов. — М. : ИНФРА-М, 2018. — 336 с. – Доступ из ЭБС «znanium.com»

7.2 Дополнительная литература

1. Металлообрабатывающие станки и оборудование машиностроительных производств [электронный ресурс]: учебное пособие/А.О.Харченко - М.: Ву-

- зовский учебник, НИЦ ИНФРА-М, 2015. - 260 с. Доступ из ЭБС «znanium.com»
2. Металлорежущие станки с ЧПУ [электронный ресурс]: учеб. пособие / В.Б. Ме-щерякова, В.С. Стародубов М.: НИЦ ИНФРА-М, 2015. — 336 с. Доступ из ЭБС «znanium.com»
3. Кинематический расчёт привода главного движения металлорежущих станков [электронный ресурс]/Чесов .С. Доступ из ЭБС «znanium.com»
4. Давыдова М.В., Михалев А.М., Моисеев Ю.И. Технические характеристики металлорежущих станков с ЧПУ: Станки токарной группы: Справочное пособие. – Курган: Изд-во КГУ, 2010 г. – 84 с.
5. Давыдова М.В., Михалев А.М., Моисеев Ю.И. Технические характеристики металлорежущих станков с ЧПУ: фрезерные станки, обрабатывающие центра свер-лильно-фрезерно-расточной группы: Справочное пособие. – Курган: Изд-во КГУ, 2010 г. – 84 с.

7.3. Методическая литература

Методические указания проведению лабораторных работ:

- Курдюков В.И. Устройство токарно-винторезного станка и его наладка на выполнение различных видов работ. КГУ, Курган, 2013;
- Курдюков В.И., Рохин В.Л. Настройка зубофрезерного станка на нарезание зубьев цилиндрических зубчатых колес. КГУ, Курган, 2013;
- Курдюков В.И. Анализ конструкции и структуры привода главного движения металлорежущего станка. КГУ, Курган, 2013;
- Курдюков В.И., Андреев А.А. Настройка зубодолбежного станка на нарезание цилиндрических зубчатых колес. КГУ, Курган, 2013.

Методические указания проведению практических работ:

- Курдюков В.И., Рохин В.Л., Андреев А.А. Методические указания к выполнению практических работ по дисциплине «Оборудование машиностроительных производств» для студентов направления 151900.62 «Конструкторско-технологическое обеспечение машиностроительных производств» профиль «Технология машиностроения» и 150700.62 «Машиностроение» профиль «Менеджмент высоких технологий» КГУ, Курган, 2013

Методические материалы для самостоятельного изучения.

- Рохин В.Л. Оборудование автоматизированного производства. Альбом: Учебно-методические материалы для самостоятельной работы студентов – Курган: КГУ, 2012.-195 с.
- Рохин В.Л. Токарные станки с ЧПУ [Текст] учебно – методическое пособие / В.Л. Рохин – Курган : Изд-во Курганского гос. ун-та, 2005. – 60с.
- Рохин В.Л. Металлорежущие станки с числовым программным управлением. Альбом чертежей и схем. Методические материалы для самостоятельного изучения. Для студентов направления 15.03.04 «Автоматизация технологи-

- ческих процессов и производств» и 27.03.04 «Управление в технических системах», очной и заочной формы обучения: - Курган: Изд-во КГУ, 2015. 52 с.
- Рохин В.Л. Многоцелевые сверлильно – фрезерно – расточные станки. Методические материалы для самостоятельного изучения. Для студентов направления 15.03.04 «Автоматизация технологических процессов и производств» и 27.03.04 «Управление в технических системах», очной и заочной формы обучения: - Курган: Изд-во КГУ, 2015. 53 с.
- Курдюков В.И., Рохин В.Л., Андреев А.А. Оборудование машиностроительных производств: учебное пособие. Курган: Изд-во Курганского гос. ун-та, 2014. 98 с.

7.4. Периодические издания

1. Журнал «СТИН».
2. Журнал «Известия вузов» (машиностроение).

8. УЧЕБНО-МЕТОДИЧЕСКОЕ ОБЕСПЕЧЕНИЕ

8.1. Интернет-ресурсы

№	Интернет-ресурс	Краткое описание
1	http://window.edu.ru	Доступ к образовательным ресурсам на сайте Минобрнауки РФ
2	http://www.biblioclub.ru	Университетская библиотека ONLINE
3	Сайты известных производителей инструментов: http://www.sandvick.coromant.com/ru http://www.secotools.com/ru http://www.iscar.ru http://www.dormertools.com	Характеристики современных режущих инструментов
4	Сайты отечественных станкостроительных заводов	Характеристики современных станков

8.2. Программное обеспечение современных информационно-коммуникационных технологий

1. Электронная система нормативно-технической документации КОД-ЭКС-Техэксперт: Доступ из локальной сети компьютерного класса ауд. Б-239.

2. Программный комплекс КОМПАС-3D /ЗАО «АСКОН», РФ. № лиц. Сб-08-00010: Доступ из локальной сети компьютерного класса ауд. Б-239.

8.3. Материально-техническое обеспечение дисциплины

Наименование оборудования	Описание оборудования	Установленное количество
<i>Ауд. Б-103</i>		
Технологическое оборудование	Вертикально-фрезерный обрабатывающий центр DMG 635V	1
Технологическое оборудование	Токарно-фрезерный обрабатывающий центр DMG CTX 310	1
Инструмент	Комплект токарного инструмента Sandvik Coromant	1
Инструмент	Комплект фрезерного инструмента Sandvik Coromant	1
<i>Ауд. Л-401</i>		
Мультимедийный проектор	Optoma EX785 DLP 1024x768, 5000 лм, 2000:1, VGA (DSub), DVI, HDMI, Ethernet	1
Ноутбук	LENOVO IdeaPad U330p, 13.3, Intel Core i5 4200U, 1.6ГГц, 8Гб, 256Гб SSD, Intel HD Graphics 4400	1

Аннотация к рабочей программе дисциплины
**«Технологическое оборудование автоматизированного
производства»**

образовательной программы высшего образования –
программы бакалавриата

27. 03.04 «Управление в технических системах».

Направленность: «Системы и технические средства автоматизации и управ-
ления»

Форма обучения: очная

Трудоемкость дисциплины: 3 ЗЕ (108 академических часов)

Семестр: 5 (очная форма обучения).

Форма промежуточной аттестации: экзамен

Содержание дисциплины

Основные понятия о металлорежущих станках, станочных комплексах, гибких производственных модулях, гибких производственных системах. Компонировки станочных систем. Процесс формообразования поверхностей деталей. Типовые механизмы станков с ЧПУ, их устройство. Конструктивные особенности роботизированных технологических комплексов, гибких производственных модулей,