

Министерство науки и высшего образования Российской Федерации
федеральное государственное бюджетное образовательное учреждение
высшего образования
«Курганский государственный университет»
(КГУ)

Кафедра «Энергетика и технология металлов»



УТВЕРЖДАЮ:

Врио ректора
/Н.В. Дубив/
2019 г.

Рабочая программа учебной дисциплины

Гидрогазодинамика

образовательных программ высшего образования –
программ бакалавриата

15.03.01 – Машиностроение

Направленность

Оборудование и технология сварочного производства

15.03.05 – Конструкторско – технологическое обеспечение машиностроительных производств

Направленность

Технология машиностроения

20.03.01 – Техносферная безопасность

Направленность

Безопасность жизнедеятельности в техносфере

Формы обучения: очная, заочная

Курган 2019

Рабочая программа дисциплины «Гидрогазодинамика» составлена в соответствии с учебными планами по программе бакалавриата

Машиностроение (оборудование и технология сварочного производства),

утвержденными:

- для очной формы обучения «29» августа 2019года.
- для заочной формы обучения «29» августа 2019года.

Конструкторско – технологическое обеспечение машиностроительных производств (технология машиностроения),

утвержденными:

- для очной формы обучения «29» августа 2019года.
- для заочной формы обучения «29» августа 2019года.

Техносферная безопасность (безопасность жизнедеятельности в техносфере),

утвержденными:

- для очной формы обучения «29» августа 2019года.
- для заочной формы обучения «29» августа 2019года.

Рабочая программа дисциплины одобрена на заседании кафедры «Энергетика и технология металлов» «30» сентября 2019года, протокол №1.

Рабочую программу составил
Доцент

В.А. Савельев

Согласовано:
Заведующий кафедрой
«Энергетика и технология металлов»

В.И. Мошкин

Заведующий кафедрой
«Технология и автоматизация
сварочного производства»

А.К. Давыдов

Заведующий кафедрой
«Экология и безопасность
жизнедеятельности»

С.К. Белякин

Заведующий кафедрой
«Технология машиностроения,
металлорежущие станки и инструменты»

М.В. Давыдова

Начальник управления
образовательной деятельности

С.Н. Синицын

Специалист по учебно – методической работе
учебно – методического отдела

Г.В. Казанкова

1 ОБЪЕМ ДИСЦИПЛИНЫ

Всего: 3 зачетных единицы трудоемкости (108 академических часов)

Очная форма обучения

Вид учебной работы	На всю дисциплину	Семестр
		3
Аудиторные занятия (контактная работа с преподавателем), всего часов	32	32
в том числе:		
Лекции	16	16
Лабораторные работы	16	16
Практические работы	-	-
Аудиторные занятия в интерактивной форме, часов	-	-
Самостоятельная работа, всего часов	76	76
в том числе:		
Другие виды самостоятельной работы (самостоятельное изучение тем (разделов) дисциплины)	58	58
Подготовка к зачету	18	18
Вид промежуточной аттестации	Зачет	Зачет
Общая трудоемкость дисциплины и трудоемкость по семестрам, часов	108	108

Заочная форма обучения

Вид учебной работы	15.03.01, 15.03.05.	20.03.01
	семестр	
	5	5
Аудиторные занятия (контактная работа с преподавателем), всего часов	2	4
в том числе:		
Лекции	-	2
Лабораторные работы	-	-
Практические работы	2	2
Самостоятельная работа, всего часов	106	104
в том числе:		
Самостоятельное изучение тем (разделов дисциплины)	88	86
Контрольная работа		
Подготовка к зачету	18	18
Вид промежуточной аттестации	Зачет	Зачет
Общая трудоемкость дисциплины и трудоемкость по семестрам, часов	108	108

2. МЕСТО ДИСЦИПЛИНЫ В СТРУКТУРЕ ОБРАЗОВАТЕЛЬНОЙ ПРОГРАММЫ

Дисциплина «Гидрогазодинамика» относится к базовой части блока 1 (Б1.Б19.) и является обязательной для обучающегося.

Изучение дисциплины базируется на знаниях, полученных при освоении следующих дисциплин:

- Математика;
- Физика;
- Информатика;
- Иностранный язык;

Знание гидрогазодинамики необходимо для решения различных инженерных задач, выполнения выпускной квалификационной работы и последующей работы по направлению подготовки.

3. ПЛАНИРУЕМЫЕ РЕЗУЛЬТАТЫ ОБУЧЕНИЯ

Цель освоения учебной дисциплины «Гидрогазодинамика» заключается в формировании знаний об основных законах механики жидкости и газа, способах преобразования и передачи этого вида энергии в другие.

В задачи изучения дисциплины входят

- ознакомление студентов с основными законами гидравлики;
- изучение технологии преобразования энергии жидкости и газа в другие виды энергии;
- получение навыков использования физико–математического аппарата для теоретического и экспериментального исследования, анализа и моделирования гидрогазодинамических процессов.

Компетенции, формируемые у учащихся в результате изучения дисциплины:
Для 15.03.01.

- умение использовать основные законы естественнонаучных дисциплин в профессиональной деятельности, применять методы математического анализа и моделирования, теоретического и экспериментального исследования (ОПК-1).
- умение применять современные методы для разработки малоотходных, энергосберегающих и экологически чистых машиностроительных технологий, обеспечивающих безопасность жизнедеятельности людей и их защиту от возможных аварий, катастроф и стихийных бедствий; умение применять способы рационального использования сырьевых, энергетических и других видов ресурсов в машиностроении(ОПК-4).
- способность участвовать в работах по доводке и освоению технологических процессов в ходе подготовки производства новой продукции, проверять качество монтажа и наладки при испытаниях и сдаче в эксплуатацию новых образцов изделий, узлов и деталей выпускаемой продукции(ПК-14).

- умение проверять техническое состояние и остаточный ресурс технологического оборудования, организовывать профилактический осмотр и текущий ремонт оборудования (ПК-15).

Для 15.03.05.

- способность использовать основные закономерности, действующие в процессе изготовления машиностроительных изделий требуемого качества, заданного количества при наименьших затратах общественного труда (ОПК-1).

Для 20.03.01.

- способность учитывать современные тенденции развития техники и технологий в области обеспечения техносферной безопасности, измерительной и вычислительной техники, информационных технологий в своей профессиональной деятельности (ОПК-1).

В результате изучения дисциплины обучающийся должен:

- Знать основные законы гидрогазодинамики; способы преобразования гидравлической и газовой энергии, технологии, машины и аппараты, осуществляющие такие преобразования (ОПК-1,4 направление 15.03.01, ОПК-1 направления 15.03.05, 20.03.05).

- Уметь использовать основные методы анализа и моделирования; теоретического и экспериментального исследования процессов гидрогазодинамики (ОПК-1 направления 15.03.01, 15.03.05, 20.03.01), (ПК-14, ПК-15 направление 15.03.01).

- Владеть методиками проведения и обработки результатов теоретического и экспериментальных исследований; навыками использования источников информации для планирования, анализа и моделирования исследований гидрогазодинамики (ОПК-1 направления 15.03.01, 15.03.05, 20.03.01, ОПК-4, ПК-14,15 направление 15.03.01).

4 СОДЕРЖАНИЕ ДИСЦИПЛИНЫ

4.1 Учебно-тематический план

Рубеж	Номер раздела, темы	Наименование раздела, темы	Количество часов контактной работы с преподавателем					
			Лекции		Практич. занятия		Лабораторные работы	
			очная	заочная 20.03.01	очная	заочная	очная	заочная
Рубеж 1	1	Основные понятия и определения гидрогазодинамики.	1	-	-	-	-	-
	2	Физические свойства жидкостей.	1	-	-	-	4	-
	3	Гидростатическое давление жидкости.	1	-	-	-	-	-
	4	Давление жидкостей на	1	-	-	-	-	-

		плоские и криволинейные поверхности.						
	5	Основные понятия и определения кинематики и динамики жидкости	1	2	-	-	-	-
	6	Основные уравнения гидродинамики.	2	-	-	-	-	-
	7	Режимы движения вязкой жидкости.	1	-	-	-	4	-
	Рубежный контроль № 1		-	-	-	-	2	-
Рубеж 2	8	Гидравлические сопротивления.	1	-	-	-	-	-
	9	Основы теории подобия.	1	-	-	-	-	-
	10	Теория ламинарного течения жидкости.	1	-	-	-	-	-
	11	Гидравлические потери при турбулентном течении жидкости.	1	-	-	-	4	-
	12	Истечение жидкостей из отверстий и насадок.	1	-	-	-	-	-
	13	Расчеты трубопроводов.	2	-	-	2	-	-
	14	Гидравлический удар в трубах.	1	-	-	-	-	-
	Рубежный контроль № 2		-	-	-	-	2	-
Всего:			16	2	-	2	16	-

4.2. Содержание лекционных занятий.

Раздел 1. Основные понятия и определения гидрогазодинамики.

Капельные и газообразные жидкости. Понятие идеальной жидкости и идеального газа. Силы, действующие на жидкость.

Раздел 2. Физические свойства жидкостей

Основные физические свойства жидкостей. Плотность, сжимаемость, температурное расширение, вязкость.

Раздел 3. Гидростатическое давление в жидкости

Основные понятия и определения. Свойство гидростатического давления. Основное уравнение гидростатики. Закон Паскаля. Гидростатические машины. Приборы для измерения давлений. Эпюры распределения давлений.

Раздел 4. Давление жидкости на плоские и криволинейные стенки.

Сила давления жидкости на плоскую стенку и криволинейную поверхность. Центр давления. Тело давления. Закон Архимеда. Условия плавания тел.

Раздел 5. Основные понятия и определения кинематики и динамики жидкости.

Классификация видов движения жидкости. Графическое изображение движения жидкости, линия тока, трубка тока, элементарная струйка. Поток жидкости, живое сечение потока, смоченный периметр, гидравлический ра-

диус, эквивалентный диаметр. Расход жидкости, средняя скорость потока. Эпюры распределения скоростей течения жидкости по сечению потока.

Раздел 6. Основные уравнения гидродинамики.

Кинематика жидкости, уравнение неразрывности потока. Уравнение Бернулли для элементарной струйки; для потока идеальной и реальной жидкости. Энергетическая и геометрическая интерпретации уравнения Бернулли.

Раздел 7. Режимы движения вязкой жидкости.

Режимы течения жидкости. Ламинарное и турбулентное течение жидкости. Критерий Рейнольдса Re . Основы теории подобия. Гидравлические сопротивления: местные и линейные. Потери напора на трение по длине потока. Формула Вейсбаха – Дарси, коэффициент Дарси. Местные потери напора, формула Вейсбаха.

Раздел 8. Гидравлические сопротивления.

Гидравлические сопротивления: местные и линейные. Потери напора на трение по длине потока и местные потери напора. Формулы Вейсбаха, Вейсбаха - Дарси для местных и линейных сопротивлений.

Раздел 9. Основы теории подобия.

Понятие о подобии процессов и явлений. Геометрическое, кинематическое и динамическое подобие. Безразмерные комплексы и критерии подобия.

Раздел 10. Теория ламинарного течения жидкости

Ламинарное движение жидкости в трубах. Касательные напряжения и распределение скоростей потока по сечению. Формула Пуазейля. Коэффициент линейного сопротивления при ламинарном течении.

Раздел 11. Гидравлические потери при турбулентном течении жидкости.

Потери напора при турбулентном течении жидкости. Распределение скоростей по сечению потока. Понятие о гладких и шероховатых трубах. Определение коэффициента Дарси при турбулентном течении. Формулы Блазиуса, Альтшуля и Шифринсона. Номограмма Кольбрука – Уайта (график Мурина).

Раздел 12. Истечение жидкости из отверстий и насадок

Истечение жидкости из малого отверстия в тонкой стенке при постоянном напоре. Коэффициенты сжатия струи, скорости и расхода при свободном и затопленном истечении из отверстий и насадок. Виды насадок. Определение скорости и расхода при истечении жидкости из отверстия и насадка. Истечение жидкости при переменном напоре.

Раздел 13. Расчеты трубопроводов.

Движение жидкости в напорных трубопроводах. Гидравлически длинные и короткие трубопроводы. Последовательное, параллельное и разветвленное соединение трубопроводов. Расчет трубопровода с насосной подачей.

Раздел 14. Гидравлический удар в трубах.

Гидравлический удар в трубопроводах, как случай неустановившегося движения жидкости. Прямой и непрямой гидравлический удар. Формула Жуковского. Повышение давления и скорости распространения ударной волны при прямом и непрямом гидравлическом ударе.

4.3. Практические занятия

Номер раздела, темы	Наименование раздела, темы	Наименование практического занятия Заочная	Норматив времени, час.	
			Очная	Заочная
			семестр	
			3	5
13	Расчет трубопроводов	Расчет трубопровода с насосной подачей.	-	2
Всего:			-	2

4.4. Лабораторные занятия

Номер раздела, темы	Наименование раздела, темы	Наименование лабораторной работы	Норматив времени, час.	
			Очная	Заочная
			семестр	
			2	4
2	Физические свойства жидкостей.	Изучение физических свойств жидкостей.	4	-
Рубежный контроль №1 (2 семестр)			2	-
7	Режимы движения вязкой жидкости	Определение режима течения жидкости	4	-
11	Гидравлические потери при турбулентном течении жидкости.	Расчетное и экспериментальное определение гидравлических потерь	4	-
Рубежный контроль №1 (2 семестр)			2	-
Всего:			16	-

5. МЕТОДИЧЕСКИЕ УКАЗАНИЯ ДЛЯ ОБУЧАЮЩИХСЯ ПО ОСВОЕНИЮ ДИСЦИПЛИНЫ

При прослушивании лекций рекомендуется в конспекте отмечать все важные моменты, на которых заостряет внимание преподаватель, в частности те, которые направлены на качественное выполнение соответствующей лабораторной работы и практических занятий.

Залогом качественного выполнения лабораторных работ является самостоятельная подготовка к ним накануне путем повторения материалов лекций. Рекомендуется подготовить вопросы по неясным моментам и обсудить их с преподавателем в начале лабораторной работы, приветствуется групповой метод выполнения лабораторных работ и защиты отчетов по лабораторным работам.

Для текущего контроля успеваемости по очной форме обучения преподавателем используется балльно-рейтинговая система контроля и оценки академической активности. Поэтому настоятельно рекомендуется тщательно прорабатывать материал дисциплины при самостоятельной работе, участво-

вать во всех формах обсуждения и взаимодействия, как на лекциях, так и на лабораторных при проведении испытаний, при решении практических задач в целях лучшего освоения материала и получения высокой оценки по результатам освоения дисциплины.

Выполнение самостоятельной работы подразумевает самостоятельное изучение разделов дисциплины (для заочной формы обучения), подготовку к лабораторным занятиями рубежным контролям (для обучающихся очной формы обучения), подготовку к зачёту.

Рекомендуемая трудоемкость самостоятельной работы представлена в таблице:

Рекомендуемый режим самостоятельной работы

Наименование вида самостоятельной работы	Рекомендуемая трудоемкость, акад. час.		
	Очная форма обучения	Заочная форма обучения	
		20.03.01	15.03. 01,15.03. 05
Самостоятельное изучение тем дисциплины:	48	84	86
Основные понятия и определения гидрогазодинамики.	3	4	4
Физические свойства жидкостей и газов.	3	6	6
Гидростатическое давление жидкости.	3	6	6
Давление жидкости на твердые стенки.	4	7	7
Основные понятия кинематики и динамики жидкости.	4	7	7
Основные уравнения гидродинамики.	4	7	7
Режимы течения жидкости.	4	6	7
Гидравлические сопротивления.	4	7	7
Теория ламинарного течения жидкости.	4	7	7
Расчет гидропотерь при турбулентном течении.	4	7	7
Истечение жидкости из отверстий и насадков.	4	6	7
Расчеты трубопроводов.	4	7	7
Гидравлический удар в трубах.	3	7	7
Подготовка к практическим занятиям (по 1 часу на каждое занятие)	-	2	2
Подготовка к лабораторным занятиям (по 2 часа на каждое занятие)	6	-	-
Подготовка к рубежным контролям (по 2 часа на каждый рубеж)	4	-	-
Контрольная работа	-	-	-
Подготовка к зачету	18	18	18
Всего:	76	104	106

6. ФОНД ОЦЕНОЧНЫХ СРЕДСТВ ДЛЯ АТТЕСТАЦИИ ПО ДИСЦИПЛИНЕ

6.1. Перечень оценочных средств

1. Балльно-рейтинговая система контроля и оценки академической активности студентов в КГУ (для очной формы обучения)
2. Отчеты студентов по лабораторным работам (для очной формы обучения).
3. Банк вопросов к зачёту.
4. Задания к практическим занятиям (для заочной формы обучения).
5. Задания к рубежным контролям № 1, 2 (для очной формы обучения)

6.2. Система балльно-рейтинговой оценки работы студентов по дисциплине

Очная форма обучения		Содержание						
Очная форма обучения								
1	Распределение баллов за семестры по видам учебной работы, сроки сдачи учебной работы (доводятся до сведения студентов на первом учебном занятии)	Распределение баллов за 3 семестр						экзамен
		Вид учебной работы:	Посещение лекций	Выполнение заданий на практических занятиях	Рубежный контроль №1	Рубежный контроль №2	Выполнение и защита отчетов по лабораторным работам	
		Балльная оценка:	До 16	-	До 15	До 15	До 24	
	Примечания:	8 лекций по 2 балла	-	На 2-м практическом занятии	На 4-м практическом занятии	До 8-ти баллов за лабораторную работу (3 л.р.)		
2	Критерий пересчета баллов в традиционную оценку по итогам работы в семестре и зачета	60 и менее баллов – неудовлетворительно, не зачет; 61...73 – удовлетворительно, зачтено; 74... 90 – хорошо; 91...100 – отлично						

3	Критерии допуска к промежуточной аттестации, возможности получения автоматического зачета (экзаменационной оценки) по дисциплине, возможность получения бонусных баллов	<p>Для допуска к промежуточной аттестации (зачету) студент должен набрать по итогам текущего и рубежного контроля не менее 50 баллов и должен выполнить все лабораторные работы</p> <p>Для получения экзаменационной оценки «автоматически» студенту необходимо набрать следующее минимальное количество баллов:</p> <ul style="list-style-type: none"> - 61 для получения «автоматически» зачета. По согласованию с преподавателем студенту, могут быть добавлены дополнительные (бонусные) баллы за активность на консультациях, активное участие в научной и методической работе, оригинальность принятых решений в ходе выполнения лабораторных работ, за участие в значимых учебных и внеучебных мероприятиях кафедры.
4	Формы и виды учебной работы для неуспевающих (восстановившихся на курсе обучения) студентов для получения недостающих баллов в конце семестра	<p>В случае если к промежуточной аттестации (зачету) набрана сумма менее 50 баллов, студенту необходимо набрать недостающее количество баллов за счет выполнения дополнительных заданий, до конца последней (зачетной) недели семестра. При этом необходимо проработать материал всех пропущенных лабораторных работ.</p> <p>Формы дополнительных заданий (назначаются преподавателем):</p> <ul style="list-style-type: none"> - выполнение и защита пропущенной лабораторной работы (при невозможности дополнительного проведения лабораторной работы преподаватель устанавливает форму дополнительного задания по тематике пропущенной лабораторной работы самостоятельно) – до 8 баллов. <p>Ликвидация академических задолженностей, возникших из-за разности в учебных планах при переводе или восстановлении, проводится путем выполнения дополнительных заданий, форма и объем которых определяется преподавателем.</p>

6.3. Процедура оценивания результатов освоения дисциплины

Рубежные контроли проводятся в форме письменного тестирования.

Зачет проводится в виде ответов на вопросы билета.

Перед проведением каждого рубежного контроля преподаватель прорабатывает со студентами основной материал соответствующих разделов дисциплины в форме краткой лекции-дискуссии.

Варианты тестовых заданий для рубежного контроля № 1 и № 2 (3 семестр) состоят из 15 вопросов.

На каждое тестирование при рубежном контроле студенту отводится время не менее 30 минут.

Преподаватель оценивает в баллах результаты тестирования каждого студента по количеству правильных ответов и заносит в ведомость учета текущей успеваемости.

Экзаменационный билет состоит из 2 вопросов. Время, отводимое студенту на зачет, составляет 1 астрономический час. Каждый вопрос оценивается в 15 баллов

Результаты текущего контроля успеваемости и зачета заносятся преподавателем в экзаменационную ведомость, которая сдается в организацион-

ный отдел института в день принятия зачёта, а также выставляются в зачетную книжку студента.

6.4. Примеры оценочных средств для рубежных контролей и зачета.

6.4.1. Вопросы к зачёту

1. Силы, действующие на жидкость. Единицы давления.
2. Основное уравнение гидростатического давления.
3. Свойства жидкостей: вязкость, плотность, сжимаемость, температурное расширение,
4. Сила давления жидкости на плоскую и криволинейную стенку.
5. Измерение давления. Приборы для измерения давления.
6. Виды движения жидкости.
7. Характеристики потока.
8. Расход жидкости. Уравнение неразрывности.
9. Геометрическая и энергетическая интерпретация уравнения Бернулли.
10. Графическое изображение уравнения Бернулли для реальной (вязкой) жидкости. Измерение скоростного напора.
11. Гидравлические потери (общие сведения). Формулы Вейсбаха, Дарси.
12. Основы теории подобия. Критерии подобия.
13. Режимы течения жидкости в трубах.
14. Теория ламинарного течения жидкости в трубах.
15. Уравнение Пуазейля.
16. Турбулентное течение жидкости. Понятие о гладких и шероховатых трубах.
17. Влияние ламинарного слоя на сопротивление шероховатости при турбулентном течении жидкости.
18. Номограмма Кольбука – Уайта, график Мурина.
19. Гидравлический расчет простого трубопровода.
20. Последовательное, параллельное и разветвленное соединение трубопроводов.
21. Расчет разомкнутого трубопровода с насосной подачей жидкости.
22. Истечение жидкости из отверстий и насадок.
23. Гидравлический удар в трубах.
24. Общие понятия о гидравлических машинах. Классификация гидромашин.
25. Свойства газов. Особенности использования газов в пневмоприводе

6.4.3. Примеры тестовых заданий для рубежного контроля

Рубежный контроль №1.(3 семестр)

Тестовое задание №1.

1. Основное уравнение гидростатики определяется?

Варианты ответа:

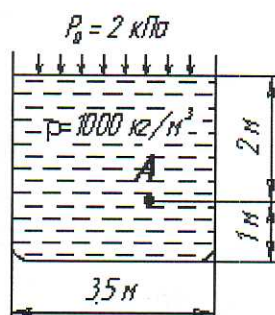
- а) произведением давления газа над свободной поверхностью к площади свободной поверхности;
- б) разностью давления на внешней поверхности и на дне сосуда;
- в) суммой давления на внешней поверхности жидкости и давления, обусловленного весом вышележащих слоев;
- г) отношением рассматриваемого объема жидкости к плотности и глубине погружения точки.

2. Объем жидкости, протекающий за единицу времени через живое сечение называется?

Варианты ответа:

- а) расход потока;
- б) объемный поток;
- в) скорость потока;
- г) скорость расхода.

3. Чему равно гидростатическое давление в точке А ?



Варианты ответа:

- а) 19,62 кПа;
- б) 31,43 кПа;
- в) 21,62 кПа;
- г) 103 кПа.

4. Как изменится угол наклона свободной поверхности в цистерне, движущейся с постоянным ускорением?

Варианты ответа:

- а) свободная поверхность примет форму параболы;
- б) будет изменяться;
- в) свободная поверхность будет горизонтальна;

г) не изменится.

5. Уравнение Бернулли для реальной вязкой жидкости имеет вид ?

Варианты ответа:

$$\text{а) } z_1 + \alpha_1 \frac{P_1}{\rho g} + \frac{v_1^2}{2g} = z_2 + \alpha_2 \frac{P_2}{\rho g} + \frac{v_2^2}{2g} - \sum h;$$

$$\text{б) } z_1 + \frac{P_1}{\rho g} + \frac{v_1^2}{2g} = z_2 + \frac{P_2}{\rho g} + \frac{v_2^2}{2g} + \sum h;$$

$$\text{в) } z_1 + \frac{P_1}{2g} + \alpha_1 \frac{v_1^2}{\rho g} = z_2 + \frac{P_2}{2g} + \alpha_2 \frac{v_2^2}{\rho g} + \sum h;$$

$$\text{г) } z_1 + \frac{P_1}{\rho g} + \alpha_1 \frac{v_1^2}{2g} = z_2 + \frac{P_2}{\rho g} + \alpha_2 \frac{v_2^2}{2g} + \sum h.$$

6. Линейные потери вызваны?

Варианты ответа:

а) силой трения между слоями жидкости;

б) местными сопротивлениями;

в) длиной трубопровода;

г) вязкостью жидкости.

7. Влияет ли режим движения жидкости на гидравлическое сопротивление?

Варианты ответа:

а) влияет;

б) не влияет;

в) влияет только при определенных условиях;

г) при наличии местных гидравлических сопротивлений.

8. При подаче жидкости по последовательно соединенным трубопроводам 1, 2, и 3 расход жидкости в них?

Варианты ответа:

$$\text{а) } Q = Q_1 + Q_2 + Q_3;$$

$$\text{б) } Q_1 > Q_2 > Q_3;$$

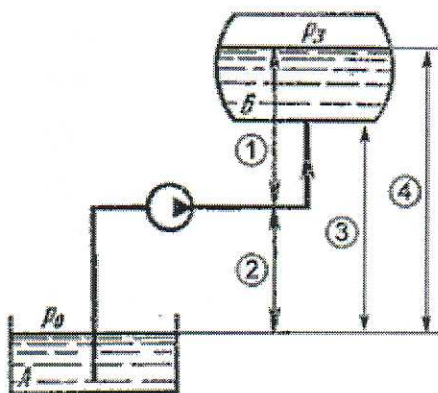
- в) $Q_1 < Q_2 < Q_3$;
 г) $Q = Q_1 = Q_2 = Q_3$.

9. Характеристикой насоса называется?

Варианты ответа:

- а) зависимость изменения давления и расхода при изменении частоты вращения вала;
 б) его геометрические характеристики;
 в) его технические характеристики: номинальное давление, расход и частота вращения вала, КПД;
 г) зависимость напора, создаваемого насосом $H_{нас}$ от его подачи при постоянной частоте вращения вала.

10. Укажите на рисунке геометрическую высоту нагнетания?



Варианты ответа:

- а) 1;
 б) 2;
 в) 3;
 г) 4.

11. Вязкость жидкости это

Варианты ответа:

- а) способность сопротивляться скольжению или сдвигу слоев жидкости;
 б) способность преодолевать внутреннее трение жидкости;
 в) способность преодолевать силу трения жидкости между твердыми стенками;
 г) способность перетекать по поверхности за минимальное время.

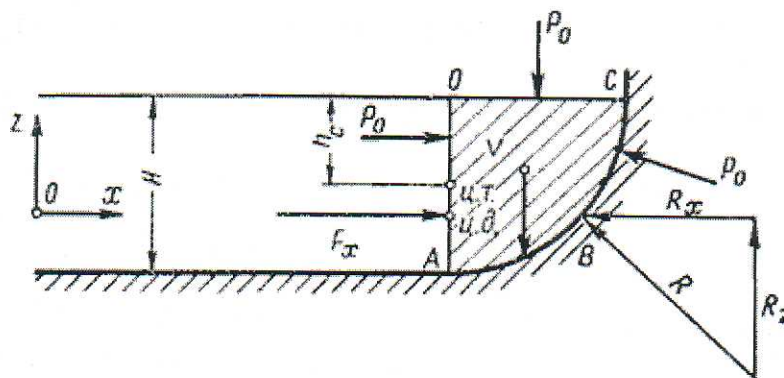
12. Как называются разделы, на которые делится гидравлика?

- а) гидростатика и гидромеханика;
- б) гидромеханика и гидродинамика;
- в) гидростатика и гидродинамика;
- г) гидрология и гидромеханика.

13. Основное уравнение гидростатического давления записывается в виде

- а) $P = P_{атм} + \rho gh$;
- б) $P = P_0 - \rho gh$;
- в) $P = P_0 + \rho gh$;
- г) $P = P_0 + \rho \gamma h$.

14. Сила гидростатического давления на цилиндрическую боковую поверхность по оси Oх равна



- а) $F_z = \frac{\gamma}{V}$;
- б) $F_z = \gamma V$;
- в) $F_z = \gamma VH$;
- г) $F_z = \gamma S_z h_c$.

15. Равнодействующая гидростатического давления в резервуарах с плоской наклонной стенкой равна

- а) $F = \gamma \rho S$;
- б) $F = \frac{\gamma h S}{2} \cos \alpha$;
- в) $F = \rho S h_c$;
- г) $F = \frac{\gamma H}{2} S$.

Рубежный контроль №2.(3 семестр)
Тестовое задание №2.

1. Повышение давления при гидравлическом ударе определяется по формуле

а) $\Delta P_{уд} = \sqrt{\frac{K}{\rho}}$; б) $\Delta P_{уд} = \rho g h$;
в) $\Delta P_{уд} = \rho u_0 c$; г) $\Delta P_{уд} = \rho u_0^2 c$

2. Энергия насоса на выходе при известном давлении и скорости жидкости определится как

а) $\frac{P + u^2}{2\rho g}$; б) $\frac{P}{\rho g} + \frac{u^2}{2g}$; в) $\frac{u}{\rho g} + \frac{P^2}{2g}$; г) $\rho g h + \frac{u^2}{2g}$

3. Потребный напор это

- а) напор, полученный в конечном сечении трубопровода;
- б) напор, который нужно сообщить системе для достижения необходимого давления и расхода в конечном сечении;
- в) напор, затрачиваемый на преодоление местных сопротивлений трубопровода;
- г) напор, сообщаемый системе.

4. Скорость истечения жидкости через затопленное отверстие определяется по формуле

а) $u = \varphi^2 \sqrt{2gH}$;
б) $u = 2\sqrt{\varphi gH}$;
в) $u = \sqrt{\varphi 2gH}$;
г) $u = \varphi \sqrt{2gH}$.

5. Для чего служит формула Вейсбаха-Дарси?

- а) для определения числа Рейнольдса;
- б) для определения коэффициента гидравлического трения;
- в) для определения потерь напора;
- г) для определения коэффициента потерь местного сопротивления

6. От каких параметров зависит значение числа Рейнольдса?

- а) от диаметра трубопровода, кинематической вязкости жидкости и скорости движения жидкости;
- б) от расхода жидкости, от температуры жидкости, от длины трубопровода;
- в) от динамической вязкости, от плотности и от скорости движения жидкости;

г) от скорости движения жидкости, от шероховатости стенок трубопровода, от вязкости жидкости.

7. Массу жидкости заключенную в единице объема называют

- а) весом;
- б) удельным весом;
- в) удельной плотностью;
- г) плотностью.+

8. Какое давление обычно показывает манометр?

- а) абсолютное;
- б) избыточное;+
- в) атмосферное;
- г) давление вакуума.

9. Давление, приложенное к внешней поверхности жидкости, передается всем точкам этой жидкости по всем направлениям одинаково"

- а) это - закон Ньютона;
- б) это - закон Паскаля;+
- в) это - закон Никурадзе;
- г) это - закон Жуковского.

10. Вес жидкости, взятой в объеме погруженной части судна называется

- а) погруженным объемом;
- б) водоизмещением;+
- в) вытесненным объемом;
- г) водопоглощением.

11. Уравнение неразрывности течений имеет вид

- а) $\omega_1 v_2 = \omega_2 v_1 = \text{const}$;
- б) $\omega_1 v_1 = \omega_2 v_2 = \text{const}$;+
- в) $\omega_1 \omega_2 = v_1 v_2 = \text{const}$;
- г) $\omega_1 / v_1 = \omega_2 / v_2 = \text{const}$.

12. Основное уравнение гидростатического давления записывается в виде

- а) $P = P_{атм} + \rho gh$;
- б) $P = P_0 - \rho gh$;
- в) $P = P_0 + \rho gh$;
- г) $P = P_0 + \rho \gamma h$.

13. На какие виды делятся гидравлические сопротивления?

- а) линейные и квадратичные;
- б) местные и нелинейные;
- в) нелинейные и линейные;
- г) местные и линейные. +

14. Уравнение Бернулли для идеальной жидкости имеет вид

а) $z_1 + \frac{P_1}{2g} + \frac{v_1^2}{2g} = z_2 + \frac{P_2}{2g} + \frac{v_2^2}{2g}$

б) $z_1 + \frac{P_2}{\rho g} + \frac{v_1^2}{2g} = z_2 + \frac{P_1}{\rho g} + \frac{v_2^2}{2g} + \sum h$;

в) $z_1 + \frac{P_1}{\rho g} + \frac{v_1^2}{2g} = z_2 + \frac{P_2}{\rho g} + \frac{v_2^2}{2g}$;

г) $z_1 + \frac{v_1}{\rho g} + \alpha_1 \frac{P_1^2}{2g} = z_2 + \frac{v_2}{\rho g} + \alpha_2 \frac{P_2^2}{2g}$.

- 15. Число Рейнольдса определяется по формуле

а) $Re = \frac{vd}{\mu}$; б) $Re = \frac{vd}{\nu}$;

в) $Re = \frac{vd}{\nu}$; г) $Re = \frac{v\ell}{\nu}$.

6.5. Фонд оценочных средств

Полный банк заданий для текущего, рубежных контролей и промежуточной аттестации по дисциплине, показатели, критерии, шкалы оценивания компетенций, методические материалы, определяющие процедуры оценивания образовательных результатов, приводятся в учебно-методическом комплексе дисциплины.

7. ОСНОВНАЯ И ДОПОЛНИТЕЛЬНАЯ УЧЕБНАЯ ЛИТЕРАТУРА

7.1. Основная учебная литература

1. Гидрогазодинамика : учеб. пособие / А.А. Кудинов. — М.: ИНФРА-М, 2018. — 336 с. — (Высшее образование: Бакалавриат). Доступ из ЭБС «znanium.com» .

7.2. Дополнительная учебная литература

1. Тихоненков, Б. П. Гидравлика и гидроприводы [Электронный ресурс] : учеб. пособие / Б. П. Тихоненков. - М. : МГАВТ, 2005. - 112 с. : 54 ил. Доступ из ЭБС «znanium.com» .

2. Гидроэнергетика / Филиппова Т.А., Мисриханов М.Ш., Сидоркин Ю.М. - Новосибир.: НГТУ, 2013. - 620 с.: Доступ из ЭБС «znanium.com» .

8. УЧЕБНО-МЕТОДИЧЕСКОЕ ОБЕСПЕЧЕНИЕ САМОСТОЯТЕЛЬНОЙ РАБОТЫ ОБУЧАЮЩИХСЯ

1. Изучение физических свойств жидкости [Электронный ресурс]: методические указания к выполнению лабораторной работы по курсу гидравлики, гидромашин и гидропневмопривода для студентов специальностей 190601, 190603, 190201, 190202, 260601, 151001, 151002, 220301, 280101, 140211, 150201, 050502 / Министерство образования и науки Российской Федерации [и др.]; [сост.: В.А. Савельев]. - Электрон. текстовые дан. (тип файла: pdf ; размер: 276 Kb). - Курган: Издательство Курганского государственного университета, 2009. - 11 с.:– Доступ из ЭБС КГУ.

2. Экспериментальное определение энергии потока движущейся жидкости, иллюстрирующее слагаемые уравнения Бернулли [Электронный ресурс]: методические указания к выполнению лабораторной работы по курсу гидравлики для студентов специальностей 190601, 190603, 190201, 190202, 260601, 151001, 151002, 220301, 280101, 140211, 150202, 050502 / Министерство образования и науки Российской Федерации, Курганский государственный университет, Кафедра «Энергетики и технологии металлов»; [сост.: И.М. Иванов]. - Электрон. текстовые дан. (тип файла: pdf ; размер: 394 Kb). - Курган: Издательство Курганского государственного университета, 2010. - 8 с.– Доступ из ЭБС КГУ.

3. Определение режима течения жидкости [Электронный ресурс]: методические указания к выполнению лабораторной работы по курсу гидравлики и гидропневмопривода для студентов специальностей 190601, 190603, 140211, 050502, 220301, 260601, 280101, 190201, 190202, 150202, 151001, 150202 / Министерство образования и науки Российской Федерации [и др.]; [сост.: В.А. Савельев]. - Электрон. текстовые дан. (тип файла: pdf ; размер: 202 Kb). - Курган: Издательство Курганского государственного университета, 2008. - 8 с.– Доступ из ЭБС КГУ.

4. Экспериментальное и расчетное определение линейных гидравлических потерь [Электронный ресурс]: методические указания к выполнению лабораторной работы по курсу гидравлики, гидромашин и гидропневмопривода для студентов специальностей 190601, 190603, 190201, 190202, 260601, 151001, 151002, 220301, 280101, 140211, 150202, 050502 / Министерство образования и науки Российской Федерации [и др.]; [сост.: В.А. Савельев]. - Электрон. текстовые дан. (тип файла: pdf ; размер: 213 Kb). - Курган: Издательство Курганского государственного университета, 2008. - 10 с.– Доступ из ЭБС КГУ.

5. Тарирование дроссельных расходомеров [Электронный ресурс]: методические указания к выполнению лабораторной работы по курсу гидравлики, гидропневмопривода и гидропневмоавтоматики для студентов специальностей 120100, 120200, 150300, 170600, 330100, 120500, 150100, 150200,

230100 / Министерство образования и науки Российской Федерации, Курганский государственный университет, Кафедра энергетики и технологии металлов ; [сост.: Савельев В.А.]. - Электрон. текстовые дан. (тип файла: pdf ; размер: 379 Kb). - Курган: Издательство Курганского государственного университета, 2004. - 14 с.– Доступ из ЭБС КГУ.

9. РЕСУРСЫ СЕТИ «ИНТЕРНЕТ», НЕОБХОДИМЫЕ ДЛЯ ОСВОЕНИЯ ДИСЦИПЛИНЫ

1. dist.kgsu.ru - Система поддержки учебного процесса КГУ;
2. www.mylect.ru - Лекции онлайн по дисциплине гидрогазодинамика и теплообмен.

10. ИНФОРМАЦИОННЫЕ ТЕХНОЛОГИИ, ПРОГРАММНОЕ ОБЕСПЕЧЕНИЕ И ИНФОРМАЦИОННЫЕ СПРАВОЧНЫЕ СИСТЕМЫ

При чтении лекций используются слайдовые презентации.

Минимальные требования к операционной системе и программному обеспечению компьютера, используемого при показе слайдовых презентаций: WindowsXP, FoxitReaderPro версия 1.3.

11. МАТЕРИАЛЬНО-ТЕХНИЧЕСКОЕ ОБЕСПЕЧЕНИЕ ДИСЦИПЛИНЫ

Компьютерный класс Г-204, лаборатории гидравлики, гидропневмопривода и гидроавтоматики, теплотехники, мультимедийное оборудование (переносной персональный компьютер, мультимедийный проектор, мультимедийный экран).

Аннотация к рабочей программе дисциплины

«Гидрогазодинамика»

образовательной программы высшего образования –
программы бакалавриата

15.03.01 – Машиностроение

Направленность

Оборудование и технология сварочного производства

15.03.05 – Конструкторско – технологическое обеспечение машиностроительных производств

Направленность

Технология машиностроения

20.03.01 – Техносферная безопасность

Направленность

Безопасность жизнедеятельности в техносфере

Трудоемкость дисциплины: 3 ЗЕ (108 академических часа)

3 семестр (очная форма обучения),

5 семестр (заочная форма обучения)

Форма промежуточной аттестации: **Зачёт.**

Содержание дисциплины

Энергообеспечение предприятий связано с получением и преобразованием различных видов энергии: электрической, тепловой, жидкости и газа. Дисциплина «Гидрогазодинамика» формирует знания об основных законах механики жидкости и газа, способах преобразования и передачи этих видов энергии в другие.

Знание гидрогазодинамики необходимо для решения многочисленных инженерных задач - расчета трубопроводов различного назначения; конструирования гидравлических и воздухоудувных машин; проектирования котельных агрегатов, печных и сушильных установок, теплообменных, воздухо и газоочистных аппаратов; расчета отопительных и вентиляционных устройств.