


Министерство науки и высшего образования Российской Федерации
федеральное государственное бюджетное образовательное учреждение
высшего образования
«Курганский государственный университет»
(КГУ)

Кафедра «Профессиональное обучение, технология и дизайн»

УТВЕРЖДАЮ:
Первый проректор
Т.Р. Змызгова/
«31» августа 2021 г.



Рабочая программа учебной дисциплины

Начертательная геометрия и перспектива

образовательной программы высшего образования –
программы бакалавриата

54.03.01 – Дизайн

Направленность (профиль): **Графический дизайн**

Форма обучения: очная, очно-заочная

Курган 2021

Рабочая программа учебной дисциплины «Начертательная геометрия и графика» составлена в соответствии с учебными планами по программе бакалавриата 44.03.05 – Педагогическое образование с двумя профилями подготовки (Технология и экономика), утверждёнными:

- для очной формы обучения «30» августа 2021 года;
- для очно-заочной формы обучения «30» августа 2021 года.

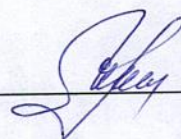
Рабочая программа дисциплины одобрена на заседании кафедры «Профессиональное обучение, технология и дизайн» «30» августа 2021 г., протокол заседания кафедры №1.

Рабочую программу составил
к.п.н., доцент каф. ПОТиД



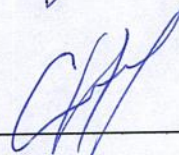
Л.Н. Филонова

Согласовано:
Заведующий кафедрой
«Профессиональное обучение,
Технология и дизайн»



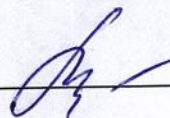
С.А. Лёгких

Начальник управления
образовательной деятельности



С.Н. Синицын

Специалист по учебно-методической
работе учебно-методического отдела



И.В. Тарасова

1. ОБЪЕМ ДИСЦИПЛИНЫ

Всего: 9 зачётных единиц трудоёмкости (324 академических часа).

Очная форма обучения

Вид учебной работы	На всю дисциплину	Семестр		
		2	3	4
Аудиторные занятия (контактная работа с преподавателем), всего часов, в том числе:	120	32	48	40
Лекции (ЛК)	40	16	16	8
Практические занятия (ПЗ)	16	16	-	-
Лабораторные занятия (ЛЗ)	64	-	32	32
Самостоятельная работа, всего часов, в том числе:	204	76	96	32
Подготовка к зачету/экзамену	72	18	27	27
Другие виды самостоятельной работы (самостоятельное изучение тем (разделов) дисциплины)	132	58	69	5
Вид промежуточной аттестации	зачет/экзамен	зачет	экзамен	экзамен
Общая трудоёмкость дисциплины и трудоёмкость по семестрам, часов	324	108	144	72

Очно-заочная форма обучения

Вид учебной работы	На всю дисциплину	Семестр		
		2	3	4
Аудиторные занятия (контактная работа с преподавателем), всего часов, в том числе:	48	16	16	16
Лекции (ЛК)	24	8	8	8
Практические занятия (ПЗ)	8	8	-	-
Лабораторные занятия (ЛЗ)	16	-	8	8
Самостоятельная работа, всего часов, в том числе:	276	92	128	56
Подготовка к зачету/экзамену	72	18	27	27
Другие виды самостоятельной работы (самостоятельное изучение тем (разделов) дисциплины)	204	74	101	29
Вид промежуточной аттестации	зачет/экзамен	зачет	экзамен	экзамен
Общая трудоёмкость дисциплины и трудоёмкость по семестрам, часов	324	108	144	72

2. МЕСТО ДИСЦИПЛИНЫ В СТРУКТУРЕ ОБРАЗОВАТЕЛЬНОЙ ПРОГРАММЫ

Дисциплина Б1.В.04 «Начертательная геометрия и перспектива» относится к блоку Б1 обязательной части, формируемой участниками образовательных отношений. Данный курс является основным для формирования графической культуры выпускника по профилю «Графический дизайн», его содержание опирается на знания и умения, полученные студентами в общеобразовательной школе по черчению и математике (уметь работать с чертежными инструментами, оформлять графические работы в соответствии с требованиями ГОСТов, знать основные теоремы и понятия стереометрии, анализировать форму геометрических тел и уметь изображать их на плоскости, уметь читать чертежи).

Знания, полученные студентами при изучении начертательной геометрии, могут быть применены при освоении таких учебных дисциплин, как «Технический рисунок», «Эргономика», Перспектива», «Художественно-оформительская деятельность»

3. ПЛАНИРУЕМЫЕ РЕЗУЛЬТАТЫ ОБУЧЕНИЯ

Целью освоения дисциплины «Начертательная геометрия и перспектива» является подготовка студента к самостоятельной профессиональной деятельности в области графики, формирование интеллектуального потенциала будущего специалиста в области дизайна.

Задачами освоения дисциплины являются:

- научить студентов решению основных позиционных и метрических задач начертательной геометрии по алгоритму и без него, сформировать у них представление о курсе начертательной геометрии как о важной составляющей всех графических дисциплин;
- раскрыть творческий потенциал студентов за счёт использования различных по типу и сложности графических и практических заданий;
- развивать у студентов пространственное и абстрактное, аналитическое мышление;
- воспитывать графическую культуру.

Компетенции, формируемые в результате освоения дисциплины:

- способен осуществлять поиск, критический анализ и синтез информации, применять системный подход для решения поставленных задач (УК-1);
- способен разрабатывать конструкции изделия с учетом технологий изготовления: выполнять технические чертежи (ПК-5).

В результате изучения дисциплины «Начертательная геометрия и перспектива» обучающийся должен:

знать:

- основные методы изображения пространственных фигур на плоскости;

УК-1	Знать основные методики поиска, сбора и обработки информации, в том числе графической.
	Знать основные методы изображения пространственных фигур на плоскости.
ПК-5	Знать основные ГОСТы ЕСКД.
	Знать графические способы решения задач.
	Знать последовательность выполнения и оформления чертежа.
	Знать способы построения линий пересечения поверхностей предметов.

уметь:

УК-1	Уметь применять методики поиска, сбора и обработки информации, в том числе графической.
	Уметь осуществлять критический анализ и синтез информации, полученной из разных источников.
	Уметь применять алгоритм решения позиционных и метрических задач при графическом решении конкретной задачи.

	Уметь устанавливать логическую связь между элементами задачи.
ПК-5	Уметь пользоваться ГОСТами при выполнении чертежей.
	Уметь воспринимать оптимальное соотношение частей и целого на основе графических моделей.
	Уметь применять графические знания и навыки при разработке конструкции изделия.

владеть:

УК-1	Владеть методами поиска, сбора и обработки, критического анализа и синтеза информации, в том числе графической.
	Владеть навыками работы с чертежными инструментами.
ПК-5	Владеть навыками выполнения и чтения изображений предметов, а также конструкции изделия на основе метода прямоугольного проецирования.

4. СОДЕРЖАНИЕ ДИСЦИПЛИНЫ

4.1 Учебно-тематический план

Очная форма обучения

Рубеж	Номер раздела, темы	Наименование раздела, темы	Количество часов контактной работы с преподавателем		
			Лекции	Практические занятия	Лабораторные занятия
2 семестр					
Рубеж 1	1	Введение в дисциплину «Начертательная геометрия». Правила оформления чертежей. ЕСКД.	2	4	-
	2	Точка, прямая в системе ортогональных проекций.	6	2	-
	Рубежный контроль № 1		-	2	-
Рубеж 2	3	Плоскость. Взаимное положение прямой и плоскости, двух плоскостей.	4	3	-
	4	Многогранные поверхности. Развертки многогранников.	4	3	-
	Рубежный контроль № 2		-	2	-
Итого:			16	16	-
3 семестр					
Рубеж 3	5	Кривые поверхности. Поверхности вращения. Развертки поверхностей вращения.	8	-	14
	Рубежный контроль № 3		-	-	2
Рубеж 4	6	Взаимное пересечение поверхностей. Способ вспомогательных секущих плоскостей.	2	-	4
	7	Геометрические построения.	4	-	6

	8	Правила нанесения размеров.	2	-	4
	Рубежный контроль № 4		-	-	2
Итого:			16	-	32
4 семестр					
Рубеж 5	9	Изображения: виды, разрезы, сечения.	4	-	10
	10	Аксонметрические проекции.	2	-	4
	Рубежный контроль № 5		-	-	2
Рубеж 6	11	Перспектива. Основные понятия перспективы. Перспектива плоской и объемной фигуры.	2	-	14
	Рубежный контроль № 6		-	-	2
Итого			8	-	32
Всего			40	16	64

Очно-заочная форма обучения

Рубеж	Номер раздела, темы	Наименование раздела, темы	Количество часов контактной работы с преподавателем		
			Лекции	Практические занятия	Лабораторные занятия
2 семестр					
Рубеж 1	1	Введение в дисциплину «Начертательная геометрия». Правила оформления чертежей. ЕСКД.	2	1	-
	2	Точка, прямая в системе ортогональных проекций.	2	1	-
	Рубежный контроль № 1		-	2	-
Рубеж 2	3	Плоскость. Взаимное положение прямой и плоскости, двух плоскостей.	2	1	-
	4	Многогранные поверхности. Развертки многогранников.	2	1	-
	Рубежный контроль № 2		-	2	-
Итого:			8	8	-
3 семестр					
Рубеж 3	5	Кривые поверхности. Поверхности вращения. Развертки поверхностей вращения.	4	-	2
	Рубежный контроль № 3		-	-	2
Рубеж 4	6	Взаимное пересечение поверхностей. Способ вспомогательных секущих плоскостей.	2	-	1
	7	Геометрические построения.	1	-	1
	8	Правила нанесения размеров.	1	-	-

	Рубежный контроль № 4		-	-	2
Итого:			8	-	8
4 семестр					
Рубеж 5	9	Изображения: виды, разрезы, сечения.	4	-	1
	10	АксонOMETрические проекции.	2	-	1
	Рубежный контроль № 5		-	-	2
Рубеж 6	11	Перспектива. Основные понятия перспективы. Перспектива плоской и объемной фигуры.	2	-	2
	Рубежный контроль № 6		-	-	2
Итого			8	-	8
Всего			24	8	16

4.2. Содержание лекционных занятий

Тема 1. Введение в дисциплину «Начертательная геометрия». Правила оформления чертежей. ЕСКД.

Цель и задачи дисциплины. Сущность балльно-рейтинговой системы оценивания студентов по дисциплине. Единая система конструкторской документации. Основные правила оформления чертежей. ГОСТ 2.301-68* - Форматы. ГОСТ 2.302-68* - Масштабы. ГОСТ 2.303-68* - Типы линий.

Тема 2. Точка, прямая в системе ортогональных проекций.

Основы начертательной геометрии. Центральное и параллельное проецирование. Эпюр Монжа. Построение проекций точки по наглядному изображению и по координатам. Прямые общего и частного положения в пространстве. Нахождение натуральной величины отрезка различными способами.

Тема 3. Плоскость. Взаимное положение прямой и плоскости, двух плоскостей.

Способы задания плоскости на эюре. Плоскости общего и частного положения. Взаимное расположение прямой и плоскости, двух плоскостей.

Тема 4. Многогранные поверхности. Развертки многогранников.

Многогранная поверхность. Многогранники. Правильные, полуправильные и звездчатые многогранники. Применение многогранных поверхностей в технике и архитектуре. Точки на поверхностях призмы и пирамиды. Пересечение многогранников проецирующей плоскостью. Нахождение натуральной величины сечения. Взаимное пересечение многогранников. Построение разверток призмы и пирамиды.

Тема 5. Кривые поверхности. Поверхности вращения. Развертки поверхностей вращения.

Кривые линии и поверхности. Поверхности вращения. Изображение на эюре сферы, конуса, цилиндра, тора. Построение точек на поверхностях вращения. Возможные сечения цилиндра проецирующей плоскостью. Нахождение натуральной величины сечения. Конические сечения (окружность, эллипс, парабола, гипербола, треугольник). Нахождение натуральной величины сечения. Построение сечения сферы. Построение разверток конуса и цилиндра.

Тема 6. Взаимное пересечение поверхностей. Способ вспомогательных секущих плоскостей.

Взаимное пересечение поверхностей вращения. Способ вспомогательных секущих плоскостей. Построение проекций выреза на поверхностях вращения.

Тема 7. Геометрические построения.

Построение перпендикулярных и параллельных линий. Деление окружности на равные части. Сопряжения. Построение сопряжений при заданном радиусе сопряжения: прямых, двух окружностей, прямой и окружности. Построение касательной к двум окружностям.

Тема 8. Правила нанесения размеров.

Основные правила нанесения размеров. ГОСТ 2.307-68*. Конструктивные элементы детали. Нанесение размеров на конструктивные элементы детали. Координирующие и габаритные размеры. Порядок нанесения размеров на чертеже детали.

Тема 9. Изображения – виды, разрезы, сечения.

Понятие вида. Основные виды (определение и расположение на чертеже). Главный вид. Дополнительный и местный вид. Нанесение размеров. Разрезы: назначение, образование и расположение на чертежах. Классификация разрезов. Местный разрез. Сложные разрезы. Определение необходимого и достаточного количества изображений на чертежах.

Тема 10. Аксонометрические проекции.

Понятие аксонометрических проекций. Классификация аксонометрических проекций. Прямоугольная изометрическая и косоугольная фронтальная диметрическая проекции (расположение осей и их построение, коэффициенты искажения, штриховка). Порядок построения прямоугольной изометрической проекции детали. Построение окружности в прямоугольной изометрической проекции.

Тема 11. Перспектива. Основные понятия перспективы. Перспектива плоской и объемной фигуры.

Проецирующий аппарат и элементы картины: предметная плоскость, основание картины, точка зрения, точка стояния, высота точки зрения, нейтральная плоскость, предметное промежуточное и мнимое пространство; плоскость горизонта, линия горизонта, нейтральная прямая, главный луч зрения, главная точка картины, дистанционные точки. Изображение точки и прямой в перспективе. Конус, угол и поле ясного зрения. Перспективные масштабы и их назначение. Натуральный масштаб картины. Построение масштаба глубин, широт и высот. Построение перспективы плоской фигуры.

4.3. Практические занятия

Номер раздела, темы	Наименование раздела, темы	Наименование практического занятия	Норматив времени, час.	
			Очная форма обучения	Очно-заочная форма обучения
2 семестр				
1	Введение в дисциплину «Начертательная геометрия». Правила оформления чертежей. ЕСКД.	ГОСТ 2.304-81 – Шрифты чертежные. Выполнение шрифта №10, 7 м 3,5 на миллиметровой бумаге (ГР №1). ГОСТ 2.303 -68* - Типы линий. Выполнение чертежа по индивидуальным заданиям на формате А4 (ГР №2).	4	1
2	Точка, прямая в системе ортогональных проекций.	Решение прямых и обратных задач на построение проекций точек и	2	1

		отрезков прямых по их наглядному изображению и по заданным координатам (работа в тетради). Нахождение натуральной величины отрезка прямой общего положения различными способами		1
	Рубежный контроль №1	Индивидуальное задание.	2	2
3	Плоскость. Взаимное положение прямой и плоскости, двух плоскостей.	Построение точки пересечения прямой с плоскостью (формат А3, работа по карточкам; ГР №3). Построение линии взаимного пересечения двух плоскостей (работа на формате А3; ГР №4).	3	1
4	Многогранные поверхности. Развертки многогранников.	Построить сечение многогранника проецирующей плоскостью, определить натуральную величину сечения. Графическая работа на формате А3 (ГР№5). Построение развертки усеченной части многогранника (формат А3; ГР №6)	3	1
	Рубежный контроль №2	Индивидуальное задание.	2	2
Всего:			16	8

4.4. Лабораторные занятия

Номер раздела, темы	Наименование раздела, темы	Наименование лабораторного занятия	Норматив времени, час.	
			Очная форма обучения	Очно-заочная форма обучения
3 семестр				
5	Кривые поверхности. Поверхности вращения. Развертки поверхностей вращения.	Построение сечения поверхности вращения (цилиндр, конус, сфера) проецирующей плоскостью, определение натуральной величины сечения, построение развертки. Графические работы на формате А3 (ГР № 7,8,9)	14	2
	Рубежный контроль №3	Индивидуальное задание.	2	2
6	Взаимное пересечение поверхностей. Способ вспомогательных секущих плоскостей.	Построение линии пересечения поверхностей вращения способом вспомогательных секущих плоскостей (работа по карточкам на формате А3; ГР №10).	4	1
7	Геометрические построения.	Циркульные и лекальные кривые. Образование, параметры и способы построения лекальных кривых: эллипса, параболы, гиперболы, эвольвенты, спирали Архимеда. Творческий проект изображения (орнамента), в очертаниях которого содержатся различные виды	6	1

		сопряжений, лекальные, циркульные кривые, используются различные способы деления окружности на равные части (формат А3; ГР №11).		
8	Правила нанесения размеров.	Нанесение размеров на плоскую деталь «Пластина» (формат А3; ГР №12).	4	-
	Рубежный контроль №4	Индивидуальное задание.	2	2
4 семестр				
9	Изображения: виды, разрезы, сечения.	Построение трех видов модели по ее наглядному изображению, нанесение размеров (формат А3; ГР № 13). Построение фронтального разреза, нанесение размеров (формат А3; ГР № 14).	10	1
10	Аксонметрические проекции.	Построение по двум проекциям детали третьей проекции и наглядного изображения в прямоугольной изометрической проекции. Нанесение размеров (формат А3; ГР №15).	4	1
	Рубежный контроль №5	Индивидуальное задание.	2	2
11	Перспектива. Основные понятия перспективы. Перспектива плоской и объемной фигуры.	Построение перспективного изображения части пола, выложенного паркетной плиткой (творческий проект, формат А3; ГР №16). Построение перспективы параллелепипеда при различном положении линии горизонта (низком и высоком; формат А3; ГР №17, 18).	14	2
	Рубежный контроль №6	Индивидуальное задание	2	2
Всего:			64	16

5. МЕТОДИЧЕСКИЕ УКАЗАНИЯ ОБУЧАЮЩИМСЯ ПО ОСВОЕНИЮ ДИСЦИПЛИНЫ

Содержание учебной дисциплины «Начертательная геометрия и перспектива» реализуется посредством освоения студентами материала лекционных, практических занятий, выполнения лабораторных работ, а также самостоятельной работы. На практических и лабораторных занятиях предусмотрено выполнение графических работ.

В ходе аудиторных занятий студенты знакомятся с содержанием курса, его целями и задачами, изучают и углубляют знания по темам дисциплины, осуществляют самоконтроль усвоения полученных знаний.

На первом лекционном занятии по дисциплине (введение в дисциплину) необходимо дать студентам установку на все виды предстоящей учебно-познавательной деятельности, сформулировать педагогические требования и критерии оценки их работы, также на первом занятии целесообразно рассказать о перечне выполняемых графических работ, чтобы обучающиеся могли рационально распределить время для их подготовки.

Обучающимся лекции рекомендуется конспектировать, все построения выполнять чертежными инструментами, а основные положения теории выделять маркером.

Залогом качественного выполнения практических работ является самостоятельная подготовка к ним накануне путем повторения материалов лекций. Рекомендуется подготовить вопросы по неясным моментам и обсудить их с преподавателем в начале практической работы.

Преподавателем запланировано применение на практических занятиях технологий коллективного взаимодействия, разбора конкретных ситуаций. Поэтому приветствуется групповой метод выполнения некоторых практических занятий, взаимооценка и обсуждение результатов выполнения заданий.

По дисциплине запланировано применение технологий компьютерного обучения: лекции и практические занятия с использованием мультимедийного оборудования.

Для текущего контроля успеваемости по очной и очно-заочной формам обучения используется балльно-рейтинговая система контроля и оценки академической активности. Поэтому обучающимся рекомендуется тщательно прорабатывать материал в ходе самостоятельной работы, участвовать во всех формах взаимодействия в целях получения более высокой оценки по результатам текущего и рубежного контроля.

Выполнение самостоятельной работы подразумевает углубленное изучение тем лекционного курса, а также тем, не вошедших в теоретические и практические занятия, подготовку к аудиторным практическим и лабораторным занятиям, выполнение и сдача графических работ, подготовку к рубежным контролям (для обучающихся очной и очно-заочной формы обучения), подготовку к промежуточной аттестации: зачету (2 семестр) и экзаменам (3 и 4 семестры).

Рекомендуемая трудоемкость самостоятельной работы представлена в таблице:

Рекомендуемая трудоемкость самостоятельной работы

Наименование вида самостоятельной работы	Рекомендуемая трудоемкость, акад. час.		
	Очная форма обучения		
	2 семестр	3 семестр	4 семестр
Самостоятельное изучение тем дисциплины:	42	37	-
- ГОСТы ЕСКД;	6		
- взаимное расположение прямой и плоскости, двух плоскостей;	10		
- построение разверток многогранников;	12		
- построение линии пересечения различных многогранных поверхностей;	14		
- построение линии пересечения различных кривых поверхностей;		12	
- построение разверток поверхностей вращения;		14	
- построение лекальных и циркульных кривых;		11	
- изображения: виды, разрезы, сечения;			-
- аксонометрические проекции;			-
- перспектива плоской и объемной фигуры.			-
Подготовка к практическим и лабораторным занятиям (по 2 ч на одно занятие в 2 и 3 семестре; 0,0625 ч – в 4 семестре)	16	32	1
Подготовка к рубежным контролям (по 2 часа на каждый рубеж)	4	4	4
Подготовка к зачету	18	-	-
Подготовка к экзамену	-	27	27
Всего:	76	96	32

Наименование вида самостоятельной работы	Рекомендуемая трудоемкость, акад. час.		
	Очно-заочная форма обучения		
	2 семестр	3 семестр	4 семестр
Самостоятельное изучение тем дисциплины:	66	93	21
- ГОСТы ЕСКД;	14		
- взаимное расположение прямой и плоскости, двух плоскостей;	18		
- построение разверток многогранников;	18		
- построение линии пересечения различных многогранных поверхностей;	16		1
- построение линии пересечения различных кривых поверхностей;		26	
- построение разверток поверхностей вращения;		32	
- построение лекальных и циркульных кривых;		35	
- изображения: виды, разрезы, сечения;			6
- аксонометрические проекции;			4
- перспектива плоской и объемной фигуры.			11
Подготовка к практическим и лабораторным занятиям (по 2 ч на одно занятие в 2, 3 и 4 семестрах)	4	4	4
Подготовка к рубежным контролям (по 2 часа на каждый рубеж)	4	4	4
Подготовка к зачету	18	-	-
Подготовка к экзамену	-	27	27
Всего:	92	128	56

6 ФОНД ОЦЕНОЧНЫХ СРЕДСТВ К АТТЕСТАЦИИ ПО ДИСЦИПЛИНЕ

6.1. Перечень оценочных средств

- Балльно-рейтинговая система контроля и оценки академической активности студентов в КГУ (для очной и очно-заочной формы обучения);
- Банк заданий к рубежным контролям № 1, № 2, № 3, № 4, № 5, № 6 (для очной и очно-заочной формы обучения);
- Перечень тем графических работ (для очной и очно-заочной формы обучения);
- Перечень вопросов к зачету (2 семестр);
- Перечень вопросов к экзамену (3 и 4 семестры).

6.2. Система балльно-рейтинговой оценки работы студентов по дисциплине

Очная форма обучения							
№	Наименование	Содержание					
		Распределение баллов за 2 семестр					
1.	Распределение баллов за семестр по видам учебной работы, сроки сдачи учебной работы (при необходимости)	Посещение лекций	Посещение практических или лабораторных занятий	Выполнение графических работ	Рубежный контроль		Зачет/Экзамен
					№1	№2	

(доводятся до сведения студентов на первом занятии) до учебного занятия)	1x8=8	1x6=6	7x6=42 (6 графических работ)	7	7	30
	<i>Распределение баллов за 3 семестр</i>					
	1x8=8	0,5x14=7	7x6=42 (6 графических работ)	6	7	30
	<i>Распределение баллов за 4 семестр</i>					
	1x4=4	0,5x14=7	7x6=42 (6 графических работ)	8	9	30
Очно-заочная форма обучения						
Распределение баллов за семестр по видам учебной работы, сроки сдачи учебной работы (при необходимости) (доводятся до сведения студентов на первом занятии) до учебного занятия)	Содержание					
	<i>Распределение баллов за 1 семестр</i>					
	Посещение лекций	Посещение практических или лабораторных занятий	Выполнение графических работ	Рубежный контроль		Зачет/ Экзамен
				№1	№2	
	1x4=4	1x2=2	8x6=48 (6 графических работ)	8	8	30
	<i>Распределение баллов за 2 семестр</i>					
	1x4=4	1x2=2	8x6=48 (6 графических работ)	8	8	30
<i>Распределение баллов за 3 семестр</i>						
1x4=4	1x2=2	8x6=48 (6 графических работ)	8	8	30	
2.	Критерий пересчета баллов в традиционную оценку по итогам работы в семестре и экзамена.	При реализации программы на Ртек. и Рруб. отводится 70 баллов, Рпром. (экзамен) – 30 баллов. Перевод баллов в традиционную оценку на Рпром.: 91...100 – «5»; 90...74 – «4»; 63...61 – «3»; 60 и менее – «неудовлетворительно».				
3.	Критерий допуска к итоговому контролю, возможности получения автоматической экзаменационной	<i>Распределение бонусных баллов за семестр</i>				
		Подготовка и оформление презентации	Выступление на практическом занятии	Выполнение дополнительных творческих заданий (при наличии)		
		0-4 б.	0-1 б.	0-3 б.		

	оценки по дисциплине, возможность получения бонусных баллов	<p>Для допуска к промежуточной аттестации (зачету, экзамену) студент должен набрать по итогам текущего и рубежного контроля не менее 50 баллов и выполнить все графические работы.</p> <p>Для получения экзаменационной оценки «автоматически» студенту необходимо набрать следующее минимальное количество баллов:</p> <ul style="list-style-type: none"> - 61 б – для получения «автоматического» зачета; - 68 б - для получения «автоматически» оценки удовлетворительно». <p>По согласованию с преподавателем студенту, набравшему минимум 68 баллов, могут быть добавлены дополнительные (бонусные) баллы за активность на консультациях, активное участие в научной и методической работе, оригинальность принятых решений в ходе выполнения практических и лабораторных работ, за участие в значимых учебных и внеучебных мероприятиях кафедры и выставлена за экзамен «автоматически» оценка «хорошо» или «отлично».</p>
4.	<p>Формы и виды учебной работы для неуспевающих (восстановившихся на курсе обучения) студентов для получения недостающих баллов в конце 1 семестра</p>	<p>В случае, если к промежуточной аттестации набрана сумма менее 50 баллов, студенту необходимо набрать недостающее количество баллов за счёт выполнения дополнительных заданий, до конца последней (зачётной) недели. При этом необходимо проработать материал всех пропущенных практических работ.</p> <p>Формы дополнительных заданий (назначаются преподавателем):</p> <ul style="list-style-type: none"> • выполнение графических работ по пропущенным практическим занятиям (0-5 б.); • подбор и оформление слайдовых презентаций – 0-10 б.; • прохождение рубежного контроля (Рруб.) (всего работ 2): – 0-14 б (для очной формы обучения). Ликвидация академических задолженностей, возникших из-за разности в учебных планах при переводе и восстановлении, проводится путём выполнения дополнительных заданий, форма и объём которых определяется преподавателем.

6.3. Процедура оценивания результатов освоения дисциплины

Рубежные контроли проводятся в форме индивидуальных заданий. Перед проведением каждого рубежного контроля преподаватель прорабатывает со студентами основной материал соответствующих разделов дисциплины в форме краткой лекции-дискуссии.

На каждый рубежный контроль отводится 2 часа учебного занятия.

Преподаватель оценивает в баллах результаты выполнения индивидуального задания и заносит в ведомость учета текущей успеваемости.

Промежуточный контроль – зачет (во 2 семестре) или экзамен (в 3 и 4 семестрах) проводится в форме устного опроса по билетам (Экзаменационный билет состоит из 3 вопросов, два теоретических и один – задача) с предварительной подготовкой обучающихся. Билеты к зачету и экзаменам составляются на основе разработанного и объявленного студентам перечня вопросов.

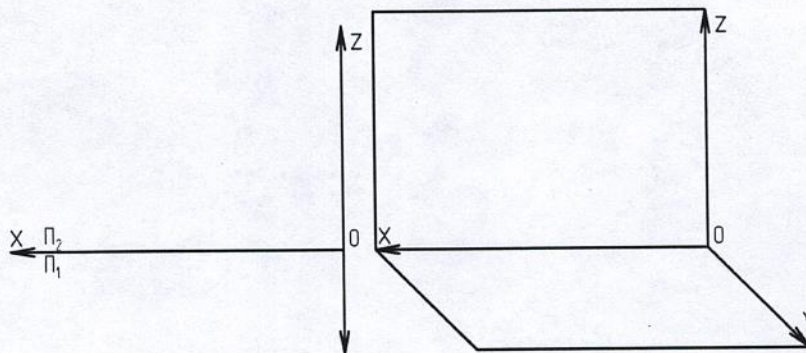
Основная цель зачета и экзамена – выявить осмысленность понимания учебного материала по дисциплине, проверить умение студента применять теоретические знания при решении конкретных задач и соблюдать требования стандартов при оформлении чертежей. К экзамену допускается студент, выполнивший в полном объеме задания практических и лабораторных занятий, предусмотренные рабочей программой по дисциплине.

Результаты текущего контроля успеваемости и зачета или экзамена заносятся преподавателем в экзаменационную ведомость, которая сдается в организационный отдел института в день зачета или экзамена, а оценка выставляется в зачетную книжку студента.

4. Примеры оценочных средств для рубежного контроля, зачета и экзамена

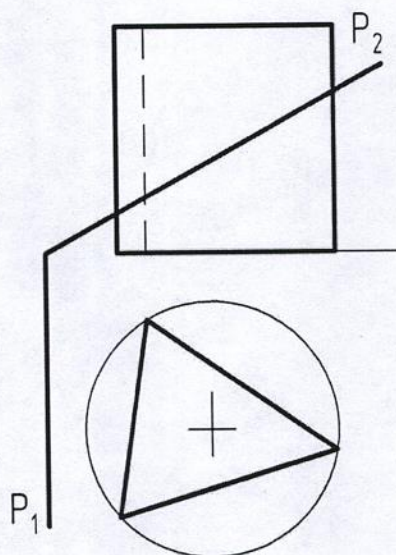
Пример задания к рубежному контролю №1 второго семестра

На формате А4 построить проекции и наглядное изображение отрезка прямой АВ по заданным координатам точек: А (50; 20; 40), В (20; 10; 30). Обозначения и надписи выполнить чертежным шрифтом. Дать название отрезка.



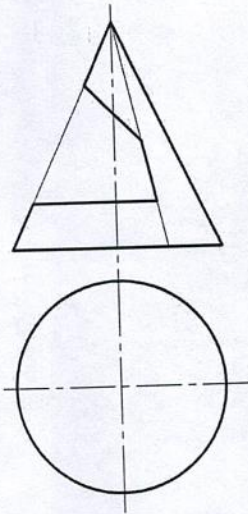
Пример задания к рубежному контролю №2 второго семестра

На формате А3 построить проекции сечения призмы фронтально-проецирующей плоскостью Р и развертку оставшейся части призмы.

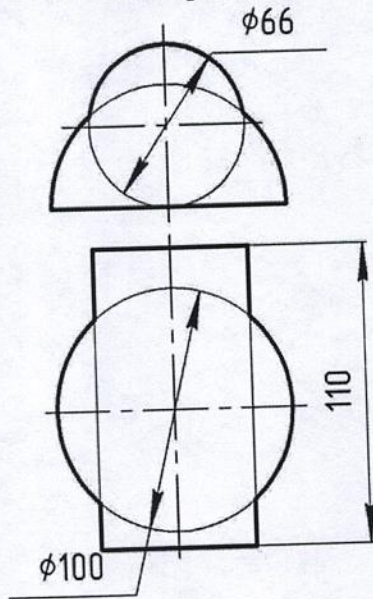


Пример задания к рубежному контролю №3 третьего семестра

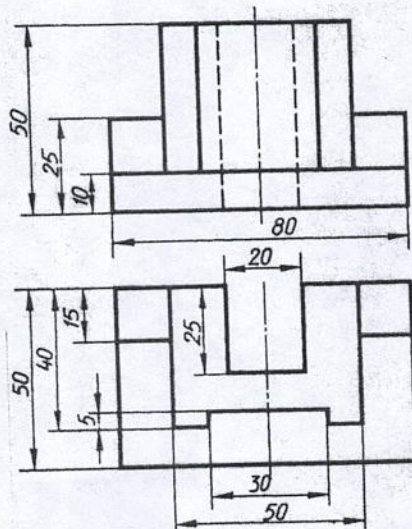
На формате А3 постройте в трех проекциях тело с вырезом. Определите видимость линии пересечения и контура конуса.



Пример задания к рубежному контролю №4 третьего семестра
 На формате А3 постройте в трех проекциях линию пересечения заданных поверхностей. Определите видимость. Нанесите размеры.

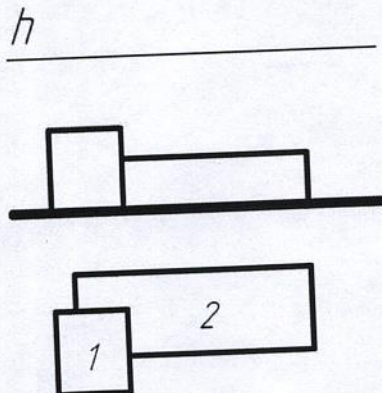


Пример задания к рубежному контролю №5 четвертого семестра
 По двум проекциям детали постройте ее третью проекцию и наглядное изображение в прямоугольной изометрической проекции. Нанести размеры. Задание выполнить на формате А3.



Пример задания к рубежному контролю №6 четвертого семестра

На формате А3 выполнить чертеж заданных параллелепипедов в масштабе 2:1, построить падающие тени от двух источников искусственного освещения. Положение источников освещения задать самостоятельно.



Примерный перечень вопросов к зачету (2 семестр)

1. Какие основные правила оформления чертежей Вы знаете? Расшифруйте аббревиатуру «ЕСКД».
2. Какие типы линий используются для оформления чертежа? В чем состоит их назначение и начертание?
3. Какие форматы предусматривает ГОСТ 2.301-68*?
4. Какими масштабами рекомендует пользоваться ГОСТ 2.302-68*? От чего зависит выбор вида масштаба?
5. Какие типы шрифта Вы знаете? Какой ГОСТ определяет начертание и параметры букв для оформления чертежа и нанесения размеров?
6. В чем состоит суть центрального и параллельного проецирования?
7. Что называется эпюром Монжа?
8. Что называется пространственной системой координат? Как построить эпюр точки и отрезка по заданным координатам?
9. Что называется прямой общего в пространстве? Как она изображается на эпюре?
10. Что называется прямой частного положения? Какие виды прямых частного положения Вы знаете (дайте их определения и изображения на эпюре)?
11. Как построить натуральную величину отрезка и углы его наклона к плоскостям проекций П1 и П2 способом прямоугольного треугольника (поясните на чертеже)?
12. Каким образом задается плоскость эпюре (перечислите возможные случаи, дайте изображение на эпюре)?
13. Что называется плоскостью общего положения (сформулируйте определение, поясните на чертеже)?
14. Что называется плоскостью частного положения? Какие виды плоскостей частного положения Вы знаете (дайте их определения и изображения на эпюре)?
15. Сформулируйте условие принадлежности прямой плоскости (поясните на эпюре).
16. Сформулируйте условие параллельности прямой плоскости (поясните на эпюре).
17. Какие основные этапы решения задачи на нахождение точки пересечения прямой с плоскостью Вы знаете (расскажите алгоритм решения I позиционной задачи, поясните на эпюре)?
18. Перечислите случаи взаимного расположения двух плоскостей. Как на эпюре построить линию взаимного пересечения плоскостей (поясните на эпюре)?

19. Сформулируйте признак параллельности двух плоскостей. Поясните на примере построение плоскости параллельной данной.
20. Сформулируйте теорему прямого угла. Расскажите об использовании теоремы при решении задач (пояснить на конкретном примере).
21. Сформулируйте признак перпендикулярности двух плоскостей. Поясните на эюре построение плоскости, перпендикулярной заданной.
22. Что называется многогранной поверхностью, многогранником? Какие правильные многогранники Вы знаете?
23. Каким образом можно построить точки на поверхностях призмы и пирамиды (поясните на примере)?
24. Поясните на эюре построение сечения многогранника проецирующей плоскостью.
25. Как на эюре найти натуральную величину сечения многогранника?
26. Что называется разверткой? Какие способы построения разверток многогранников Вы знаете (поясните на конкретном примере)?

Примерный перечень вопросов к экзамену (3 семестр)

1. Что называется кривой линией, кривой поверхностью? Какие поверхности вращения Вы знаете? Дайте определения параллели, меридиана, горловины, главного меридиана, экватора.
2. Как на эюре осуществляется построение точек на поверхностях конуса, цилиндра, сферы и тора (поясните на чертеже)?
3. Перечислите возможные сечения цилиндра проецирующей плоскостью. Поясните на эюре нахождение натуральной величины сечения цилиндра проецирующей плоскостью.
4. Перечислите виды конических сечений. Определение натуральной величины сечения, полученного при пересечении конуса плоскостью, параллельной одной образующей конуса.
5. Определение натуральной величины сечения, полученного при пересечении конуса плоскостью, параллельной двум образующим конуса.
6. Определение натуральной величины сечения, полученного при пересечении конуса плоскостью, пересекающей все его образующие и не перпендикулярной к оси.
7. Что называется разверткой? Какие способы построения разверток поверхностей вращения Вы знаете (поясните на конкретном примере)?
8. Взаимное пересечение поверхностей вращения. Построение линии пересечения способом вспомогательных секущих плоскостей.
9. Построение проекций линии пересечения тела с вырезом (поясните на конкретном примере).
10. Что называется сопряжением? Как определить центр сопряжения угла, зная радиус сопряжения?
11. Как определить центр внешнего сопряжения двух окружностей, зная радиусы окружностей и радиус сопряжения?
12. Как определить центр внутреннего сопряжения двух окружностей, зная радиусы окружностей и радиус сопряжения?
13. Как определить центр смешанного сопряжения двух окружностей, зная радиусы окружностей и радиус сопряжения?
14. Как построить касательную к двум окружностям, зная их радиусы?
15. Как построить сопряжение прямой и окружности, зная радиус данной окружности, положение прямой и радиус сопряжения?
16. Что называется циркульной кривой? Какие циркульные кривые Вы знаете (поясните их построение на чертеже)?

17. Что называется лекальной кривой? Какие лекальные кривые Вы знаете (поясните их построение на чертеже)?
18. Как графически (при помощи циркуля и линейки) поделить окружность на 3, 4, 5, 6, 7, 8, 12 частей?
19. Как графически (при помощи циркуля и линейки) поделить отрезок на равные или пропорциональные части?
20. Какие правила нанесения размеров установлены ГОСТом 2.307-68*? Поясните на конкретном примере.

Примерный перечень вопросов к экзамену (4 семестр)

1. Что называется основным видом детали? Поясните образование и расположение видов на чертеже.
2. Что называется главным видом детали? Где располагается главный вид на чертеже?
3. Что называется дополнительным и местным видом (поясните на примере)?
4. Что называется разрезом? Дайте классификацию разрезов по количеству и расположению секущих плоскостей относительно основных плоскостей проекций.
5. Поясните на примере последовательность выполнения фронтального разреза детали?
6. Что называется сложным разрезом? Какие сложные разрезы Вы знаете (поясните на примере)?
7. Что называется местным разрезом (поясните на примере)?
8. Что называется аксонометрическими проекциями? Дайте классификацию аксонометрических проекций.
9. Каким образом располагаются координатные оси в прямоугольной изометрической проекции? Каковы коэффициенты искажения по осям? Как наносится штриховка?
10. Каким образом располагаются координатные оси в косоугольной фронтальной диметрической проекции? Каковы коэффициенты искажения по осям? Как наносится штриховка?
11. Как построить окружность в прямоугольной изометрической проекции (пояснить на примере)?
12. Каков порядок построения прямоугольной изометрической проекции детали?
13. Дайте понятие «перспектива». Какие виды перспективы Вы знаете?
14. Что называется проекционным аппаратом? Перечислите и изобразите его основные элементы.
15. Что называется полем зрения человека? Как образуются конус, угол и поле ясного зрения?
16. Что называется натуральным масштабом картины? Что называется дробной дистанционной точкой? Дать понятие масштаба глубин. Построение масштаба глубин.
17. Что называется масштабом широт? Построение масштаба широт.
18. Что называется масштабом высот? Построение масштаба широт.
19. Как построить перспективу плоской фигуры способом архитектора?
20. Как построить перспективу объемной фигуры способом архитектора?
21. В чем состоит суть способа архитектора при построении плоской фигуры в перспективе? Поясните на конкретном примере.
22. В чем состоит суть способа архитектора при построении объемной фигуры в перспективе? Поясните на конкретном примере.

6.5. Фонд оценочных средств

Полный банк заданий для текущего, рубежных контролей и промежуточной аттестации, показатели, критерии, шкалы оценивания, методические материалы,

определяющие процедуры оценивания образовательных результатов, приведены в учебно-методическом комплексе дисциплины «Начертательная геометрия и перспектива».

7. ОСНОВНАЯ И ДОПОЛНИТЕЛЬНАЯ УЧЕБНАЯ ЛИТЕРАТУРА¹

7.1. Основная учебная литература

1. Основы начертательной геометрии. Краткий курс и сборник задач [Электронный ресурс] : Учеб. пособие / Г.В. Буланже, И.А. Гушин, В.А. Гончарова, А.Д. Стогнев. - М. : Абрис, 2012. - <http://www.studentlibrary.ru/book/ISBN9785437200841.html> - Доступ из ЭБС КГУ
2. Инженерная графика: учеб. / Н. П. Сорокин [и др.]; ред. Н. П. Сорокин. - 4-е изд., стер. - СПб.: Лань, 2009. - 400 с.: ил.

7.2. Дополнительная учебная литература

1. Гордон В.О., Семенцов-Огиевский М.А. Сборник задач по курсу начертательной геометрии. – М.: Высш. шк., 1998. -112 с.
2. Начертательная геометрия и инженерная графика. Методическое пособие для студентов экстерната, вечернего и заочного отделений вузов [Электронный ресурс] : Учебно-методическое пособие / Георгиевский О.В., Кондратьева Т.М., Спирина Е.Л. - М. : Издательство АСВ, 2016. - <http://www.studentlibrary.ru/book/ISBN9785930936353.html> - Доступ из ЭБС КГУ.
3. Тарасов Б.Ф. Начертательная геометрия: Учебник. – 5-е изд., стер., - СПб: Лань, 2005. – 256 с., ил.

8. УЧЕБНО-МЕТОДИЧЕСКОЕ ОБЕСПЕЧЕНИЕ САМОСТОЯТЕЛЬНОЙ РАБОТЫ ОБУЧАЮЩИХСЯ

1. Филонова Л.Н. Объемные изображения : учебное пособие / Л.Н. Филонова. - Курган : Издательство Курганского государственного университета, 2020. - 101, [1] с. : рис., табл. - Библиогр.: с. 86. – Доступ из ЭБС КГУ.
Филонова Л.Н. Инженерная графика с основами проектирования [Электронный ресурс]: учебное пособие : [для студентов, обучающихся по направлению профессиональное обучение (ДПИ и дизайн)] / Л.Н. Филонова ; Министерство образования Российской Федерации, Курганский государственный университет. - Электрон. текстовые дан. (тип файла: pdf ; размер: 13,7 Mb). - Курган: Издательство Курганского государственного университета, 2014. – 59с. – Доступ из ЭБС КГУ.
3. Комплект плакатов по основным разделам курса.

9. ИНФОРМАЦИОННЫЕ ТЕХНОЛОГИИ, ПРОГРАММНОЕ ОБЕСПЕЧЕНИЕ И ИНФОРМАЦИОННЫЕ СПРАВОЧНЫЕ СИСТЕМЫ

При чтении лекций используются слайдовые презентации. Минимальные требования к операционной системе и программному обеспечению компьютера, используемого при показе слайдовых презентаций: WindowsXP, FoxitReaderPro версия 1.3.

10. МАТЕРИАЛЬНО-ТЕХНИЧЕСКОЕ ОБЕСПЕЧЕНИЕ ДИСЦИПЛИНЫ

Для проведения лекций, практических и лабораторных занятий требуется аудитория, оснащенная мультимедийным оборудованием (переносной персональный компьютер, проектор, экран). В ходе учебных занятий используются модели геометрических тел, мультимедийные презентации, плакаты, динамические модели позиционного расположения геометрических элементов в пространстве.

11. ДЛЯ СТУДЕНТОВ, ОБУЧАЮЩИХСЯ С ИСПОЛЬЗОВАНИЕМ ДИСТАНЦИОННЫХ ОБРАЗОВАТЕЛЬНЫХ ТЕХНОЛОГИЙ

При использовании электронного обучения и дистанционных образовательных технологий (далее ЭО и ДОТ) занятия полностью или частично проводятся в режиме онлайн. Объем дисциплины и распределение нагрузки по видам работ соответствует п.4.1. Распределение баллов соответствует п.6.2 либо может быть изменено в соответствии с решением кафедры, в случае перехода на ЭО и ДОТ в процессе обучения. Решение кафедры об используемых технологиях и системе оценивания достижений обучающихся принимается с учетом мнения ведущего преподавателя и доводится до сведения обучающихся.

Аннотация к рабочей программе дисциплины
«Начертательная геометрия и перспектива»

образовательной программы высшего образования – программы бакалавриата

54.03.01 – Дизайн

Направленность (профиль) образовательной программы:

Графический дизайн

Трудоёмкость дисциплины: 9 з.е. (324 академических часа)

Семестр: 2, 3, 4 (очная, очно-заочная);

Форма промежуточной аттестации: зачет (2 семестр), экзамен (3,4 семестры)

Содержание дисциплины

Правила оформления чертежей. ЕСКД. Точка, прямая в системе ортогональных проекций. Плоскость. Взаимное положение прямой и плоскости, двух плоскостей. Многогранные поверхности. Развертки многогранников. Кривые поверхности. Поверхности вращения. Развертки поверхностей вращения. Взаимное пересечение поверхностей. Способ вспомогательных секущих плоскостей. Геометрические построения. Правила нанесения размеров. Изображения: виды, разрезы, сечения. Аксонометрические проекции. Перспектива. Основные понятия перспективы. Перспектива плоской и объемной фигуры.