

Министерство науки и высшего образования Российской Федерации
федеральное государственное бюджетное образовательное учреждение
высшего образования
«Курганский государственный университет»
(КГУ)
Кафедра «Автоматизация производственных процессов»



УТВЕРЖДАЮ:

Первый проректор

Эмизгова Т.Р. /

« 20 » сентября 2021 г.

Рабочая программа учебной дисциплины
**НАЧЕРТАТЕЛЬНАЯ ГЕОМЕТРИЯ И ИНЖЕНЕРНАЯ
ГРАФИКА**

образовательной программы высшего образования –
программы специалитета
23.05.02. – Транспортные средства специального назначения

Специализация № 1:
Военные гусеничные и колесные машины

Форма обучения: очная

Курган 2021

Рабочая программа дисциплины «Начертательная геометрия и инженерная графика» составлена в соответствии с учебными планами по программе специалитета «Транспортные средства специального назначения. (Военные гусеничные и колесные машины) », утвержденными:
- для очной формы обучения «30» __08__ 2021 года.

Рабочая программа одобрена на заседании кафедры «Автоматизация производственных процессов» «10» __09__ 2021 г., протокол № 1.

Рабочую программу составил

Старший преподаватель

И.Е. Карпова

Согласовано:

Заведующий кафедрой
«Автоматизация производственных процессов»

И.А.Иванова

Заведующий кафедрой
«Гусеничные машины и прикладная механика»

В.Б. Держанский

Специалист по учебно-методической работе
Учебно-методического отдела

Г.В.Казанкова

Начальник Управления образовательной
деятельности

С.Н.Синицын

1. ОБЪЕМ ДИСЦИПЛИНЫ

Всего: 8 зачётных единиц трудоёмкости (288 академических часа)

Очная форма обучения

| Вид учебной работы | Очная форма | | |
|---|-------------------|---------|---------|
| | На всю дисциплину | Семестр | |
| | | 1 | 2 |
| Аудиторные занятия (контактная работа с преподавателем), всего часов в том числе: | 96 | 48 | 48 |
| Лекции | 32 | 16 | 16 |
| Практические занятия | 64 | 32 | 32 |
| Самостоятельная работа, всего часов в том числе: | 192 | 96 | 96 |
| Подготовка к экзамену (зачету) | 45 | 18 | 27 |
| Другие виды самостоятельной работы | 147 | 78 | 69 |
| Вид промежуточной аттестации | Экзамен, Зачёт | Зачёт | Экзамен |
| Общая трудоемкость дисциплины и трудоемкость по семестрам: | 288 | 144 | 144 |

2. МЕСТО ДИСЦИПЛИНЫ В СТРУКТУРЕ ОБРАЗОВАТЕЛЬНОЙ ПРОГРАММЫ

Дисциплина «Начертательная геометрия и инженерная графика» относится к блоку Б1. Является дисциплиной обязательной части.

Дисциплина «Начертательная геометрия и инженерная графика» базируется на знаниях, умениях, навыках, приобретенных студентами в средней школе.

Результаты обучения по дисциплине необходимы для изучения общеинженерных и специальных технических дисциплин, а также в последующей инженерной деятельности; разработке всех видов технической документации, оформлении законченных научно-исследовательских и проектно-конструкторских работ.

3. ПЛАНИРУЕМЫЕ РЕЗУЛЬТАТЫ ОБУЧЕНИЯ

Целью освоения дисциплины «Начертательная геометрия и инженерная графика» является приобретение общей геометрической и графической подготовки.

Задачами освоения дисциплины «Начертательная геометрия и инженерная графика» являются формирование способности правильно воспринимать, перерабатывать и воспроизводить графическую информацию.

Компетенции, формируемые в результате освоения дисциплины:

- способность определять и реализовывать приоритеты собственной деятельности и способы ее совершенствования на основе самооценки и образования в течение всей жизни (УК-6);

- способность разрабатывать с использованием информационных технологий конструкторско-техническую документацию для производства новых или модернизируемых образцов транспортных средств специального назначения (ПК-7);

В результате изучения дисциплины обучающийся должен:

- Знать теорию построения чертежа (способы изображения пространственных фигур на плоскости по методу ортогонального проецирования) (УК-6, ПК-7);

- Знать правила оформления конструкторской документации в соответствии со стандартами ЕСКД (ПК-7);

- Знать особенности выполнения и чтения сборочных чертежей (ПК-7);

- Уметь выражать конструкторские идеи с помощью плоских изображений, построение которых основано на методе проекций (УК-6, ПК-7);

- Уметь выполнять эскиз и чертеж детали при наличии ее натурального образца (ПК-7);

- Уметь выполнять чертежи отдельных деталей при наличии сборочного чертежа изделия в целом (деталирование) (ПК-7);

- Уметь пользоваться чертежами узлов новых или модернизируемых образцов транспортных средств специального назначения в объеме, достаточном для понимания устройства и осуществления сборочно-разборочных операций (ПК-7).

4. СОДЕРЖАНИЕ ДИСЦИПЛИНЫ

4.1. Учебно-тематический план

Очная форма обучения

| Рубеж | Номер раздела, темы | Наименование раздела, темы | Количество часов контактной работы с преподавателем | |
|------------------|---------------------|--|---|------------------|
| | | | Лекции | Практич. занятия |
| 1 семестр | | | | |
| Рубеж 1 | 1 | Введение. Методы проецирования. Теорема Монжа | 1 | 2 |
| | 2 | Проецирование прямой | 1 | 2 |
| | 3 | Проецирование плоскости | 1 | 4 |
| | 4 | Способы преобразования ортогональных проекций | 3 | 4 |
| | | Рубежный контроль № 1 | - | 2 |
| Рубеж 2 | 5 | Метрические задачи | 3 | 4 |
| | 6 | Линии | 1 | - |
| | | Рубежный контроль № 2 | - | 2 |
| Рубеж 3 | 7 | Поверхности | 1 | 4 |
| | 8 | Взаимное пересечение поверхностей | 2 | 6 |
| | 9 | Сложные поверхности | 1 | - |
| | 10 | Развертки поверхностей | 2 | - |
| | | Рубежный контроль № 3 | - | 2 |
| 2 семестр | | | | |
| Рубеж 4 | 11 | Конструкторская документация. Оформление чертежей | 2 | 2 |
| | 12 | Изображения. Основные правила их выполнения | 2 | 2 |
| | 13 | Аксонметрические проекции деталей | 1 | 4 |
| | | Рубежный контроль № 4 | - | 2 |
| Рубеж 5 | 14 | Резьба: изображение, определение, обозначение | 3 | 6 |
| | | Рубежный контроль № 5 | - | 2 |
| Рубеж 6 | 15 | Выполнение эскизов и рабочих чертежей деталей | 6 | 10 |
| | 16 | Разъемные соединения: резьбовые, шпоночные, шлицевые | 2 | 2 |
| | | Рубежный контроль № 6 | - | 2 |
| Всего: | | | 32 | 64 |

4.2. Содержание лекционных занятий

Тема 1. Введение. Методы проецирования. Теорема Монжа

Предмет и задачи начертательной геометрии. Основные понятия, символы и обозначения. Основные свойства проективного пространства. Метод проекций. Центральное и параллельное проецирование. Инвариантные свойства ортогонального проецирования. Координатный метод, комплексный чертеж Монжа. Проецирование точки на две и три плоскости проекций

Тема 2. Проецирование прямой

Задание прямой. Прямые частного и общего положения. Точка на прямой. Следы прямой. Определение длины отрезка прямой и углов наклона ее к плоскостям проекций (способ прямоугольного треугольника). Круговая диаграмма натуральных величин. Взаимное положение прямых. Конкурирующие точки. Теорема о частном случае проецирования прямого угла.

Тема 3. Проецирование плоскости

Способы задания плоскости. Проецирование плоскостей частного и общего положения. Точка на плоскости. Следы плоскости. Прямая в плоскости. Линии частного положения, принадлежащие плоскости. Взаимное положение прямой и плоскости, двух плоскостей: параллельность, перпендикулярность, пересечение произвольных геометрических образов. Определение видимости при пересечении.

Тема 4. Способы преобразования ортогональных проекций

Способ замены плоскостей проекций. Способ вращения: вокруг проецирующей прямой, вокруг прямой уровня. Плоскопараллельное перемещение. Применение способов преобразования проекций к решению задач.

Тема 5. Метрические задачи

Определение. Виды метрических задач. Определение расстояний: между двумя точками, между точкой и прямой, между параллельными прямыми, между точкой и плоскостью, между параллельными плоскостями, между скрещивающимися прямыми. Определение углов: между двумя прямыми, между прямой и плоскостью, между двумя плоскостями. Определение натуральных величин отрезков и плоских фигур.

Тема 6. Линии

Понятия и определения. Плоская и пространственная линия. Касательная и нормаль к кривой, их проекции. Особые точки кривых. Цилиндрическая винтовая линия.

Тема 7. Поверхности

Поверхность. Понятия и определения. Образование. Определитель, его геометрическая и алгебраическая составляющие. Классификация поверхностей. Многогранники, их виды. Пересечение многогранников плоскостью и прямой. Пересечение многогранников.

Поверхности вращения. Образование, задание на чертеже. Поверхность вращения общего вида. Меридиан, параллель, экватор, горло. Нахождение недостающих проекций точки на поверхностях вращения (цилиндр, конус, сфера, тор). Поверхности, получаемые вращением эллипса, параболы, гиперболы.

Пересечение поверхности вращения плоскостью (сечения цилиндра, конуса, сферы). Тело с вырезом. Пересечение поверхностей вращения с прямой.

Тема 8. Взаимное пересечение поверхностей

Способ вспомогательных секущих плоскостей. Алгоритм решения. Построение линии пересечения поверхностей, одна из которых занимает проецирующее положение. Построение линии пересечения поверхностей, каждая из которых занимает общее положение относительно плоскостей проекций.

Способ вспомогательных секущих сфер. Частные случаи пересечения поверхностей второго порядка. Сущность способа, применение его на примере решения задач. Теорема Монжа.

Плоскость, касательная к поверхности. Нормаль к поверхности.

Тема 9. Сложные поверхности

Линейчатые поверхности с двумя направляющим и плоскостью параллелизма (цилиндроид, коноид, косая плоскость). Винтовые поверхности. Прямой геликоид. Геликоид с наклонной образующей. Циклические и каркасные поверхности. Алгоритм решения задач.

Тема 10. Развертки поверхностей

Понятия и определения. Основные свойства разверток. Развертка поверхностей многогранников (пирамида и призма), поверхностей вращения (конус усеченный прямой круговой, цилиндр круговой, приближенная развертка сферы). Способ триангуляции для построения приближенных разверток неразвертываемых поверхностей. Способ раскатки (нормального сечения). Построение разверток переходных конструкций.

Тема 11. Конструкторская документация. Оформление чертежей

Стандарты ЕСКД. Форматы. Масштабы. Линии. Шрифты. Основы геометрических построений. Нанесение размеров

Тема 12. Изображения. Основные правила их выполнения

Виды, разрезы, сечения, выносные элементы. Условности при выполнении чертежей.

Тема 13. Аксонометрические проекции деталей

Виды и образование стандартных аксонометрических проекций: фронтальная и прямоугольная диметрия, прямоугольная изометрия. Нанесение размеров.

Тема 14. Резьба: изображение, определение, обозначение

Резьбы цилиндрические и конические. Резьбы крепежные и ходовые. Технологические элементы резьбы.

Тема 15. Выполнение эскизов и рабочих чертежей деталей

Требования к рабочему чертежу. Эскизирование деталей. Особенности нанесения размеров. Обозначение шероховатости и материалов детали. Чертеж зубчатого колеса.

Тема 16. Разъемные соединения: резьбовые, шпоночные, шлицевые

Изображение и обозначение стандартных деталей. Действительные и упрощенные изображения резьбовых соединений. Соединения шпоночные, шлицевые. Зубчатые передачи.

4.3. Практические занятия

1 семестр (очная форма)

| Номер раздела темы | Наименование раздела, темы | Наименование практического занятия | Норматив времени, час. |
|--------------------|---|---|------------------------|
| | | | Очная форма обучения |
| 1 | Введение. Методы проецирования. Теорема Монжа | Проецирование точки на две и три плоскости проекций. Решение задач | 2 |
| 2 | Проецирование прямой | Прямые частного и общего положения. Точка на прямой. Следы прямой. Определение длины отрезка прямой и углов наклона ее к плоскостям проекций (способ прямоугольного треугольника). Круговая диаграмма натуральных величин. Решение задач. | 2 |
| 3 | Проецирование плоскости | Плоскости частного и общего положения. Линии особого положения. Прямая, параллельная плоскости. Решение задач. Решение задач на построение перпендикуляров к плоскости и на пересечение плоскостей (по индивидуальным заданиям). | 4 |
| 4 | Способы преобразования ортогональных проекций | Применение способов преобразования проекций к решению задач. | 4 |
| | | Рубежный контроль 1 | 2 |

| | | | |
|---------------|-----------------------------------|--|-----------|
| 5 | Метрические задачи | Решение задач по определению расстояний и натуральных величин геометрических элементов. | 4 |
| | | Рубежный контроль 2 | 2 |
| 7 | Поверхности | Многогранники и тела вращения. Точки на поверхностях Построение сечений геометрических тел. Тело с вырезом. Решение задач. Пересечение поверхности вращения и многогранников с прямой линией. Решение задач. | 4 |
| 8 | Взаимное пересечение поверхностей | Построение линий пересечения способом вспомогательных секущих плоскостей. Решение задач. Построение линий пересечения способом вспомогательных секущих сфер. Работа по индивидуальным заданиям. | 6 |
| | | Рубежный контроль 3 | 2 |
| Итого: | | | 32 |

2 семестр (очная форма)

| Номер раздела темы | Наименование раздела, темы | Наименование практического занятия | Норматив времени, час. |
|--------------------|---|--|------------------------|
| | | | Очная форма обучения |
| 11 | Конструкторская документация. Оформление чертежей | Стандарты ЕСКД. Форматы. Масштабы. Линии. Шрифты. Основы геометрических построений. Нанесение размеров | 2 |
| 12 | Изображения. Основные правила их выполнения | Виды (основные, дополнительные, местные), разрезы (простые и сложные), сечения (вынесенные и наложенные), выносные элементы. Условности при выполнении (ГОСТ 2.305-2008). | 2 |
| 13 | Аксонметрические проекции деталей | Виды и образование стандартных аксонометрических проекций: фронтальная и прямоугольная диметрия, прямоугольная изометрия. Построение куба и окружностей в различных аксонометрических проекциях. Вырез $\frac{1}{4}$ части детали, нанесение штриховки в плоскостях сечения. Нанесение размеров. | 4 |
| | | Рубежный контроль 4 | 2 |
| 14 | Резьба: изображение, определение, обозначение | Резьбы цилиндрические и конические. Резьбы крепежные и ходовые. Технологические элементы резьбы (фаски, проточки). | 6 |
| | | Рубежный контроль 5 | 2 |

| | | | |
|----|--|---|-----------|
| 15 | Выполнение эскизов и рабочих чертежей деталей | Деталь и требования к рабочему чертежу. Эскизирование деталей различной сложности и способа изготовления (точечных, штампованных, литых). Особенности нанесения размеров. Обозначение шероховатости и материалов детали. Чертеж зубчатого колеса. | 10 |
| 16 | Разъемные соединения: резьбовые, шпоночные, шлицевые | Изображение и обозначение стандартных деталей. Действительные и упрощенные изображения резьбовых соединений, их расчет (болтовые, шпилечные, винтовые, трубные). Соединения шпоночные, шлицевые, выбор их размеров. Зубчатые передачи. | 2 |
| | | Рубежный контроль 6 | 2 |
| | | Итого: | 32 |

5. МЕТОДИЧЕСКИЕ УКАЗАНИЯ ДЛЯ ОБУЧАЮЩИХСЯ ПО ОСВОЕНИЮ ДИСЦИПЛИНЫ

Начертательная геометрия — это одна из учебных дисциплин, составляющих основу инженерного образования. Знание начертательной геометрии и умение применять ее выводы к решению практических задач — необходимое условие подготовки специалистов в высших учебных заведениях.

Основные задачи предмета: овладение методами построения изображений пространственных форм на плоскости, изучение способов решения задач, относящихся к этим формам, на чертеже. Приобретаемые при этом знания и навыки необходимы при изучении черчения, деталей машин, специального проектирования и других дисциплин, а также в последующей инженерной деятельности. Изучение начертательной геометрии также способствует развитию пространственного представления.

Дисциплина «Начертательная геометрия и инженерная графика» преподается в течение двух семестров в виде лекций и практических занятий для студентов очной формы обучения. Студенты занимаются в специализированных аудиториях кафедры. Все графические работы выполняются на бумаге с использованием чертежных инструментов.

В преподавании начертательной геометрии используются образовательные технологии: проблемные лекции, творческие задания.

Самостоятельная работа студента, наряду с практическими аудиторными занятиями в группе, выполняется по учебникам и учебным пособиям. В качестве рубежного контроля используются индивидуальные контрольные задания.

Итоговая проверка знаний, умений, навыков и развития способности к представлению пространственных форм производится на зачете в 1 семестре.

Инженерная графика — одна из учебных дисциплин, составляющих основу подготовки инженеров по инженерно-техническим специальностям. Знания, умения и навыки, приобретенные при изучении черчения, необходимы как при изучении общеинженерных и специальных дисциплин, так и в последующей инженерной деятельности.

Большинство разделов черчения содержит элементы конструирования. К ним относятся ознакомление с назначением, работой и конструкцией деталей сборочных единиц. Черчение является первой ступенью обучения студентов, на которой изучаются начальные правила выполнения и оформления конструкторской документации. В процессе обучения следует сообщать студентам некоторые сведения об устройстве и действии изображаемых сборочных единиц, о конструировании и технологии.

На всем протяжении курса обучения предусматривается широкая практика в чтении чертежей, как выполненных студентами, так и дополнительно выдаваемых для этой цели.

Большое значение имеет приобретение навыков в работе от руки при выполнении эскизов деталей машин и аксонометрических проекций.

Проверка усвоения предмета студентами производится в виде экзамена во 2 семестре у студентов очной формы обучения. Оценка выводится на основании итогового тестирования, а также качества его семестровых работ. Неудовлетворительная оценка влечет за собой, как правило, выполнение дополнительных работ для допуска к повторной сдаче экзамена.

Для текущего контроля успеваемости по очной форме обучения преподавателем используется балльно-рейтинговая система контроля и оценки академической активности. Поэтому настоятельно рекомендуется тщательно прорабатывать материал дисциплины при самостоятельной работе, участвовать во всех формах обсуждения и взаимодействия, как на лекциях, так и на практических занятиях в целях лучшего освоения материала и получения высокой оценки по результатам освоения дисциплины.

Выполнение самостоятельной работы подразумевает самостоятельное изучение разделов дисциплины, подготовку к практическим работам, к рубежным контролям, подготовку к экзамену и зачету.

Рекомендуемая трудоемкость самостоятельной работы представлена в таблице:

Рекомендуемый режим самостоятельной работы

| Наименование вида самостоятельной работы | Рекомендуемая трудоемкость, акад. час. |
|--|--|
| | Очная форма обучения |
| Предмет начертательной геометрии. Метод проецирования. Центральное проецирование. Основные свойства. Координатный метод, комплексный чертеж Монжа, аксонометрия (основные понятия) | 5 |

| | |
|---|------------|
| Точка, прямая, плоскости общего и частного положения на эпюре Монжа. Алгоритмы решения задач. | 5 |
| Метрические свойства прямоугольных проекций (теорема о проекции прямого угла, линии ската, перпендикуляр к плоскости). Метрические задачи. Прямые и плоскости, перпендикулярные между собой. Алгоритмы решения задач. | 5 |
| Позиционные задачи на взаимную принадлежность точек, прямых и плоскостей. Задачи на пересечение прямых и плоскостей. Алгоритмы решения задач | 5 |
| Замена плоскостей проекций. Вращение вокруг проецирующих и прямых уровня. Применение способов преобразования проекций к решению задач. Алгоритмы решения задач. | 10 |
| Многогранники. Пересечение многогранников плоскостью и прямой. Пересечение многогранников. | 10 |
| Классификация. Определитель. Поверхности вращения. Построение главного меридиана. Поверхности вращения второго порядка. Сфера, конус и цилиндр вращения. Тор. | 10 |
| Обобщение позиционных задач. Способы решения задач на пересечение прямой с поверхностью. Способы построения линий пересечения поверхностей (вспомогательные секущие плоскости и поверхности) | 10 |
| Изображения, основные правила их выполнения. Виды, разрезы, сечения, выносные элементы | 13 |
| Изображения и обозначения резьбы на чертежах. Определение параметров резьбы с помощью измерительных инструментов. Технологические элементы резьбы (фаски, проточки) | 10 |
| Эскизирование деталей. Изображение и обозначение элементов деталей. Нанесение размеров на технических деталях. Выполнение рабочих чертежей технических деталей. Обозначение материалов и знаков шероховатости | 20 |
| Подготовка к рубежным контролям (по 2 часа на контроль) | 12 |
| Подготовка к практическим занятиям (по 1 часу на занятие) | 32 |
| Подготовка к экзамену в 1 семестре | 18 |
| Подготовка к зачету во 2 семестре | 27 |
| Всего: | 192 |

6. ФОНД ОЦЕНОЧНЫХ СРЕДСТВ ДЛЯ АТТЕСТАЦИИ ПО ДИСЦИПЛИНЕ

6.1. Перечень оценочных средств

1. Балльно-рейтинговая система контроля и оценки академической активности студентов в КГУ (для очной формы обучения).
2. Индивидуальные задачи для практических работ.
3. Банк заданий к рубежным контролям 1,2,3,4,5,6.
4. Банк экзаменационных билетов к экзамену.
5. Банк заданий к зачёту.

**6.2. Система балльно-рейтинговой оценки
работы студентов по дисциплине**

| № | Наименование | Содержание | |
|---|---|---|--|
| 1 | Распределение баллов за семестр по видам учебной работы, сроки сдачи учебной работы (при необходимости) | Распределение баллов за 1 семестр | |
| | | Вид и содержание контроля | min/ max число бал- лов |
| | | РК1 Графическая контрольная работа по теме «Построение линии пересечения двух плоскостей и построение перпендикуляра к плоскости» | 8 / 15 |
| | | РК2 Графическая контрольная работа по теме «Способы преобразования ортогональных проекций чертежа» | 8 / 15 |
| | | РК3 Графическая контрольная работа по теме «Геометрическое тело с вырезом» | 10 / 16 |
| | | Посещение лекций и практических занятий оценивается по 1 баллу. В течение семестра проводится 8 лекций и 16 практических занятий. | 24 |
| | | Итого: min/max 50/70 | |
| | | Минимальное и максимальное количество баллов, которое студент может получить на зачете 11/30 | |
| | | Студенту могут быть начислены бонусные баллы за успешное участие в олимпиаде по начертательной геометрии - 8-10 баллов | |
| | | За активную работу в аудитории студент может получать дополнительные бонусные баллы – до 7 баллов за семестр | |
| | | Распределение баллов за 2 семестр | |
| | | РК1 Графическая контрольная работа по теме «Построение видов по наглядному изображению с применением разрезов» | 8 / 15 |
| | | РК2 Графическая контрольная работа по теме «Резьбы» | 8 / 15 |
| | | РК3 Графическая контрольная работа по теме «Эскизирование» | 10 / 16 |
| | | Посещение лекций и практических занятий оценивается по 1 баллу. В течение семестра проводится 8 лекций и 16 практических занятий. | 24 |
| | | Итого: min/max 50/70 | |
| | | Минимальное и максимальное количество баллов, которое студент может получить на экзамене 11/30 | |
| Дополнительные бонусные баллы могут быть начислены за участие в СНТО – до 10 баллов. | | | |
| Дополнительные бонусные баллы могут быть | | | |

| | | |
|---|---|---|
| | | Дополнительные бонусные баллы могут быть начислены за качественное выполнение чертежей – до 5 баллов |
| 2 | Критерий пересчета баллов в традиционную оценку по итогам работы в семестре и экзамена (зачета) | 84- 100 – «отлично» 74-83 – «хорошо» 61-73 – «удовлетворительно», «зачтено» 60 и менее баллов - «неудовлетворительно», «незачтено» |
| 3 | Критерий допуска к итоговому контролю, возможности получения автоматического зачета (экзаменационной оценки) по дисциплине | К зачету в 1 семестре и экзамену во 2 семестре допускаются все студенты, выполнившие рубежные работы и практические задания, и набравшие не менее 50 баллов. Получение «автоматически» оценки за зачет возможно при результате не менее 61 балла. Для получения экзамена «автоматом» необходимо набрать 68 баллов и получить оценку «удовлетворительно». Если студент набрал 68 баллов, ему могут быть добавлены бонусные баллы, и возможность получить оценку «хорошо» или «отлично». |
| 4 | Формы и виды учебной работы для неуспевающих (восстановившихся на курсе обучения) студентов для получения недостающих баллов в конце семестра | В случае, если к промежуточной аттестации 1 или 2 семестра, набрана сумма менее 50 баллов, не выполнены рубежные работы и практические задания, студенту необходимо набрать недостающее количество баллов за счет выполнения дополнительных заданий, до конца последней (зачетной) недели семестра. При этом необходимо проработать материал всех пропущенных практических занятий. Формы дополнительных заданий определяется преподавателем (решение индивидуальных задач, тестирование) и оценивается до 8 баллов. Ликвидация академических задолженностей, возникших из-за разности в учебных планах при переводе или восстановлении, проводится путем выполнения дополнительных заданий, форма и объем которых определяется преподавателем (решение индивидуальных задач, тестирование). Для неуспевающих студентов проводятся дополнительные консультации. На консультациях студенты имеют возможность пересдать неудовлетворительные оценки текущего и рубежного контроля, сдать графические и контрольные работы. |

6.3. Процедура оценивания результатов освоения дисциплины

В качестве заданий рубежных контролей используются карточки индивидуальных заданий для определения текущего уровня знаний студентов, а также степени усвоения лекционного материала. Карточка-задание состоит из одной или двух задач. Задания рубежного контроля оцениваются баллами, в соответствии с таблицей распределения баллов, определяющих минимальные и максимальные значения. Если рубежный контроль содержит две задачи, то каждая из задач оценивается в $\frac{1}{2}$ максимального балла.

На подготовку ответа на индивидуальное задание студенту отводится время не менее 90 минут.

Преподаватель оценивает в баллах результаты выполнения каждого рубежного контроля и заносит в ведомость учёта текущей успеваемости. Если задания выполнены без ошибок, то они оцениваются в максимальное количество баллов. Если задание было выполнено неверно и потребовалась работа над ошибками, то после исправления ошибок студент получает минимальное количество баллов, определенных в таблице бально-рейтинговой системы.

Итоговая аттестация работы студентов очной формы обучения в 1 семестре (зачет) по дисциплине «Начертательная геометрия и инженерная графика» производится в виде зачетного теста, который состоит из 30 вопросов. Количество баллов по результатам зачета соответствует количеству правильных ответов студента на вопросы теста. Время, отводимое студенту на зачетный тест, составляет 1 астрономический час.

Итоговая аттестация работы студентов очной формы обучения во 2 семестре (экзамен) по дисциплине «Начертательная геометрия и инженерная графика» производится по билетам, содержащим три вопроса. За каждый правильный ответ студент получает 10 баллов. Время, отводимое студенту на подготовку и устный ответ, составляет 1 астрономический час.

Результаты текущего контроля успеваемости и экзамена, зачета заносятся преподавателем в экзаменационную зачетную ведомость, которая сдается в организационный отдел института в день экзамена, зачета, а также выставляются в зачетную книжку студента.

6.4. Примеры оценочных средств для рубежных контролей, экзамена и зачёта

6.4.1 Список вопросов к зачету (1 семестр)

1. Метод проецирования. Центральное и параллельное проецирование. Коэффициенты искажения при параллельном проецировании.
2. Система плоскостей проекций (1,2,3). Проекция точек. Конкурирующие точки.
3. Проекция прямых. Прямые частного положения.
4. Определение натуральной величины отрезка прямой. Углы наклона к плоскости проекций.
5. Взаимное положение прямых.
 - 5.1. Пересекающиеся прямые.
 - 5.2. Параллельные прямые.
 - 5.3. Скрещивающиеся прямые.
6. Проекция плоских углов. Теорема о проекции прямого угла и ее применение в решении задач.
7. Проекция плоскости. Плоскости частного положения.

8. Главные линии плоскости. Углы наклона к плоскостям проекций.
9. Принадлежность точки плоскости.
10. Принадлежность прямой плоскости.
11. Взаимное положение прямой и плоскости.
 - 11.1. Прямая, параллельная плоскости.
 - 11.2. Прямая, пересекающая плоскость.
 - 11.2.1. Прямая общего положения, плоскость частного положения.
 - 11.2.2. Прямая общего положения, плоскость общего положения.
 - 11.3. Прямая, перпендикулярная плоскости.
12. Взаимное положение двух плоскостей.
 - 12.1. Взаимно-параллельные плоскости.
 - 12.2. Пересекающиеся плоскости.
 - 12.2.1. Обе плоскости частного положения.
 - 12.2.2. Плоскость частного положения и плоскость общего положения.
 - 12.2.3. Обе плоскости общего положения.
 - 12.3. Взаимно-перпендикулярные плоскости.
 - 12.3.1. Проведение плоскости, перпендикулярной заданной, через точку.
 - 12.3.2. Проведение плоскости, перпендикулярной заданной, через заданную прямую.
13. Способы преобразования проекций.
 - 13.1. Замена плоскостей проекций. Основные задачи.
 - 13.1.1. Определение натуральной величины прямой, плоских фигур, плоских углов.
 - 13.1.2. Определение расстояний:
 - а) между точкой и прямой;
 - б) между двумя прямыми (параллельными, скрещивающимися);
 - в) между точкой и плоскостью;
 - г) между двумя параллельными плоскостями.
 - 13.1.3. Определение углов наклонов:
 - а) прямых к плоскостям проекций;
 - б) плоскостей к плоскостям проекций.
 - 13.2. Вращение вокруг проецирующих прямых.
 - 13.2.1. Определение натуральной величины отрезка прямой.
 - 13.3. Вращение вокруг прямых уровня: (фронтали, горизонтали).
 - 13.3.1. Определение натуральной величины плоских фигур.
 - 13.3.2. Построение геометрических элементов (высоты, биссектрисы, центры вписанных и описанных окружностей и т.д.), расположенных в плоскостях.
14. Многогранники и их изображение.
 - 14.1. Пересечение многогранников плоскостью.
 - 14.1.1. Пересечение многогранников плоскостью частного положения. Определение натуральной величины сечения.
 - 14.2. Пересечение многогранников с прямой.
 - 14.3. Геометрическая фигура с вырезом.
15. Поверхности. Классификация.

- 15.1. Поверхности вращения.
- 15.1.1. Поверхность вращения общего вида.
- 15.1.2. Цилиндр. Конус вращения.
- 15.1.3. Сфера.
- 15.1.4. Тор.
- 16. Пересечение поверхности плоскостью.
- 16.1. Пересечение поверхности плоскостью частного положения.
Определение натуральной величины сечения.
- 16.2. Пересечение прямой с поверхностью вращения.
- 16.2.1. Пересечение прямой общего и частного положения с цилиндром прямым круговым.
- 16.2.2. Пересечение прямой общего и частного положения с конусом (прямым круговым).
- 16.2.3. Пересечение прямой общего и частного положения со сферой.
- 17. Взаимное пересечение поверхностей.
- 17.1. Построение проекций линии пересечения двух поверхностей способом секущих плоскостей.
- 17.2. Построение проекций линии пересечения поверхностей:
 - а) цилиндра и сферы, центр которых не лежит на оси цилиндра;
 - б) цилиндра и конуса оси которых не пересекаются;
 - в) конуса и сферы, центр которых не лежит на оси конуса;
 - г) тора и цилиндра;
 - д) призмы и сферы;
 - е) пирамиды и сферы;
 - ж) призмы и конуса;
 - з) призмы и цилиндра.

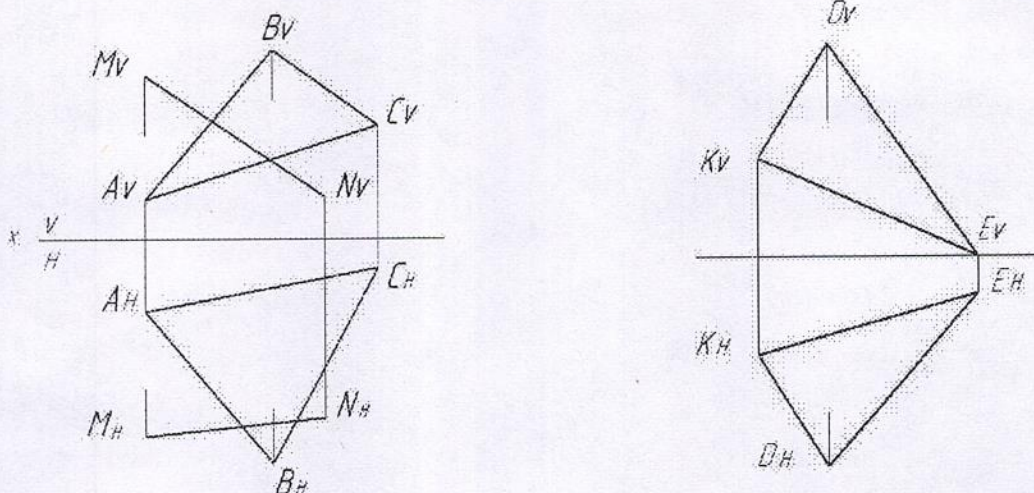
6.4.2 Пример задания для рубежного контроля № 1 (1 семестр)

Построить линию пересечения двух плоскостей общего положения и перпендикуляр заданной длины к одной плоскости. Данная работа выполняется по разработанному комплекту индивидуальных карточек-заданий.

6.4.3 Пример задания для рубежного контроля № 2 (1 семестр)

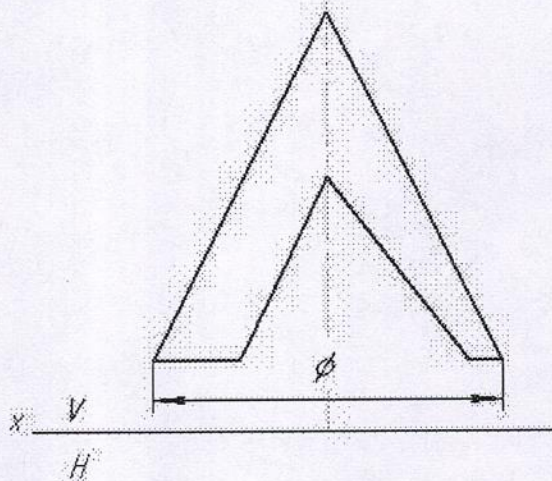
Используя способы преобразования ортогональных проекций:

- на прямой MN найти точку, отстоящую на 20 мм от плоскости треугольника ABC;
- определить натуральную величину угла при вершине D треугольника DEC



6.4.4 Пример задания для рубежного контроля № 3 (1 семестр)

Построить горизонтальную и профильную проекции конуса с вырезом.



6.4.5 Список вопросов к экзамену (2 семестр)

Раздел "Проекционное черчение"

1. Что такое ЕСКД?
2. Дать определение чертежа.
3. Перечислить основные форматы. (ГОСТ 2.301-68^x).
4. Что называется масштабом чертежа?
5. Какие масштабы изображений установлены (ГОСТ 2.302-68^x)?
6. Какие линии установлены стандартами (ГОСТ 2.303 -68^x)?
7. В каких пределах выбирается толщина сплошной толстой основной линии?
8. Основное назначение линий чертежа (ГОСТ 2.303-68^x).

9. Какой линией изображают центровую, если диаметр окружности или размеры геометрических фигур в изображении менее 12 мм?
10. Должна ли штрих пунктирная линия пересекать контур изображения?
11. По какому параметру букв определяется размер шрифта (ГОСТ 2.304-81)?
12. Перечислить размеры шрифтов, установленные ГОСТом 2.304-81.
13. Чему равна высота прописных и строчных букв определенного размера шрифта?
14. Что называют проекцией?
15. Какое изображение называют видом (ГОСТ 2.305-2008)?
16. Какое изображение на чертеже является основным? Как его называют?
17. В зависимости от чего дается название вида?
18. Как располагают виды на чертеже (ГОСТ 2.305-2008)?
19. Допустимо ли расположение видов вне проекционной связи, без особого их обозначения (без пояснительных надписей)?
20. Какой записью оформляется дополнительный вид, если он повернут?
21. Для чего применяют на чертеже разрезы?
22. Какое изображение называют разрезом, сечением (ГОСТ 2.305-2008)?
23. В чем различие между разрезом и сечением?
24. Какие бывают разрезы?
25. Как располагаются секущие плоскости разреза: а) ступенчатого, б) ломанного?
26. Как обозначаются на чертежах разрезы?
27. Какие бывают сечения?
28. Линиями какой толщины обводят наложенные и вынесенные сечения?
29. В каких случаях сечения сопровождают надписью? Какие буквы используют для этих надписей?
30. Условности и упрощения при изображении разрезов.
31. Как поступают при обводке контура сечения, если в плоскость сечения попало углубление, имеющее форму тела вращения?
32. Каковы правила графического обозначения материалов в сечениях и разрезах (ГОСТ 2.306-68)?
33. В каких единицах указывают линейные и угловые размеры на чертежах (ГОСТ 2.307-2011)?
34. Что означают знаки R , \angle , \varnothing .
35. С какой стороны нужно наносить размерное число у вертикальной размерной линии?
36. Как проверить правильность нанесения размерных чисел на наклонных размерных линиях?
37. Как располагают размерное число по отношению к размерной линией?
38. Какое расстояние оставляют между контуром изображения и параллельной ему размерной линией?
39. Какие размеры наносят на чертеже, если изображение дано в масштабе увеличения или уменьшения?
40. Какова последовательность выполнения чертежа модели?

41. Что такое "выносной элемент"? Как он обозначается и оформляется на чертеже?

Раздел " Рабочий чертеж детали "

1. Что такое «деталь»?
2. Что такое рабочий чертеж детали, какие сведения о детали он содержит?
3. Как выбрать главное изображение?
4. Какое количество видов, сечений и разрезов является оптимальным?
5. Резьба, ее изображение на стержне и в отверстии.
6. Крепежные резьбы. Профиль, основные параметры, примеры обозначений.
7. Стандартные ходовые резьбы, их профиль, обозначение на чертеже.
8. Изображение и нанесение размеров прямоугольной резьбы.
9. Изображение и нанесение размеров для резьбовых проточек на стержне и в отверстии.
10. В чем разница между эскизом и рабочим чертежом детали?
11. Условности при изображении зубчатых колес.
12. Основные параметры зубчатых колес.
13. Что такое модуль и делительный диаметр зубчатого колеса?
14. Как определить размеры шпоночного паза?
15. Что такое «шлицы»? Их условное обозначение на стержне и в отверстии.
16. Шероховатость поверхностей. Основные параметры шероховатости.
17. Знаки, применяемые для обозначения шероховатости.
18. Что входит в обозначение материала детали? Примеры.
19. Технические требования и место их расположения на чертеже детали.

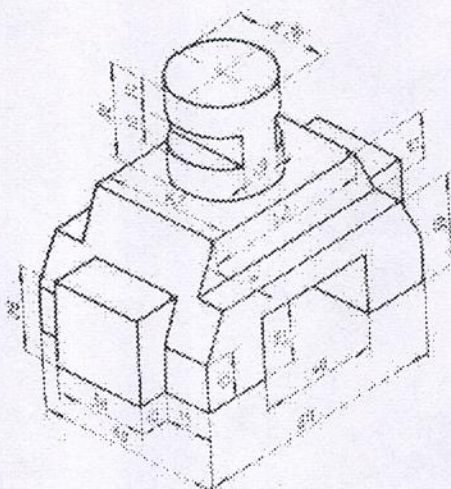
6.4.6 Пример заданий тестов для зачёта (1 семестр)

Размер нескольких одинаковых отверстий на чертеже проставляется ...

- а) столько раз, сколько имеется одинаковых отверстий
- б) один раз без указания количества одинаковых отверстий
- в) один раз, с указанием количества одинаковых отверстий над размерным числом или под ним
- г) один раз, с указанием количества одинаковых отверстий перед размерным числом или под ним
- д) один раз, с указанием количества одинаковых отверстий за размерным числом или под ним

6.4.7 Пример задания для рубежного контроля № 4 (2 семестр)

По наглядному изображению построить три проекции детали.



6.4.8 Пример задания для рубежного контроля № 5 (2 семестр)

На чертеже вала обозначить 4 указанные в задании резьбы, выполнить резьбовую проточку.

6.4.9 Пример задания для рубежного контроля № 6 (2 семестр)

Для прохождения третьего рубежного контроля студенту предлагается выполнить эскиз детали типа «Штуцер» с нанесением всех размеров и простановкой шероховатости поверхностей. Данные детали подбираются преподавателем индивидуально из имеющихся на кафедре комплектов деталей.

6.4.10 Задания для выполнения практических работ

На практических занятиях по начертательной геометрии студенты выполняют задания из методических указаний.

На практических занятиях по инженерной графике студенты выполняют индивидуальные задания, предложенные преподавателем из имеющихся комплектов индивидуальных карточек-заданий, набора моделей к теме «Изображения: виды, разрезы, сечения», комплекты деталей «Вал резьбовой», «Колесо зубчатое», комплект корпусных деталей, комплект сборочный единиц.

6.4.11 Пример заданий тестов для ликвидации академической задолженности при переводе или восстановлении

На сборочном чертеже проставляются размеры ...

- 1) присоединительные и на стандартные детали
- 2) установочные и на корпусную деталь

- 3) габаритные, установочные, присоединительные
 4) на все детали, входящие в сборочную единицу

7. ОСНОВНАЯ И ДОПОЛНИТЕЛЬНАЯ УЧЕБНАЯ ЛИТЕРАТУРА

7.1. Основная учебная литература

| № п/п | Наименование |
|-------|---|
| 1 | 2 |
| 1 | Фролов, С.А. Начертательная геометрия: Учебник для вузов. - М.: Машиностроение. - 240с., 2010. |
| 2 | Фролов, С.А. Сборник задач по начертательной геометрии. - М.: Машиностроение. - (разных годов изданий) |
| 3 | Гордон, В.О. Курс начертательной геометрии: Учеб. пособие/В.О. Гордон, М.А. Семенцов-Огиевский; Под ред. В.О. Гордона, Ю.Б. Иванов. - М.; Высшая школа. - 272 с.: ил. - (разных годов изданий). |
| 4 | Бубенников, А.В. Начертательная геометрия. - М.: Машиностроение. - (разных годов изданий). |
| 5 | Левицкий, В.С. Курс машиностроительного черчения. - М.: Машиностроение. - (разных годов изданий) |
| 6 | Машиностроительное черчение: Учеб. Пособие для вузов/ Под ред. Г.П. Вяткина. - М.: Машиностроение. - (разных годов изданий). |
| 7 | ЕСКД (Единая система конструкторской документации) |

7.2. Дополнительная учебная литература

| № п/п | Наименование |
|-------|---|
| 1 | 2 |
| 1 | Анурьев, В.И. Справочник конструктора-машиностроителя. Том 1, 2, 3-М.: Машиностроение, 2000. |
| 2 | Полибза, Т.Т. Применение справочных материалов в технической графике: Учебное пособие. - Курган: Изд-во Курганского госуниверситета, 2004.- 95 с. |
| 3 | Полибза, Т.Т., Карпова, И.Е., Иванов В.В. Краткий курс по инженерной графике для студентов заочной формы обучения (технические специальности). Учебное пособие - Курган: Изд-во Курганского госуниверситета, 2006. -96 с. |
| 4 | Силич, А.А., Миронова, Т.А., Авдощенко, Ф.В. Краткий курс по начертательной геометрии для студентов заочной формы обучения (технические специальности).- Курган: Изд-во Курганского госуниверситета, 2002.- 95 с. |
| 5 | Чекмарев, А.А., Осипов, В.К. Справочник по машиностроительному черчению. - М.: Высшая школа, 2004. - 493 с. |

8. УЧЕБНО-МЕТОДИЧЕСКОЕ ОБЕСПЕЧЕНИЕ САМОСТОЯТЕЛЬНОЙ РАБОТЫ ОБУЧАЮЩИХСЯ

| № п/п | Наименование |
|-------|--|
| 1 | 2 |
| 1 | Полибза, Т.Т. Карпова, И.Е. Инженерная графика. Методические указания для практических занятий и самостоятельной работы по теме «Рабочий чертеж» для студентов специальностей 190201, 190202, 140211, 190601, 190603, 150202, 151001, 151002 – Курган: Изд-во Курганского госуниверситета, 2003. |
| 2 | Полибза, Т.Т., Битунов, А.И. Начертательная геометрия. Методические указания к |

| | |
|---|--|
| | практическим занятиям и самостоятельной работе студентов специальностей 190201, 190202, 190601, 140211, 190603, 150202, 151001, 151002. Часть 1. Курган: Изд-во Курганского госуниверситета, 2005. |
| 3 | Полибза, Т.Т., Агапова, Н.В. Начертательная геометрия. Методические указания к практическим занятиям и самостоятельной работе студентов специальностей 190201, 190202, 140211, 190601, 190603, 150202, 151001, 151002. Часть 2. Курган: Изд-во Курганского госуниверситета, 2006. |
| 4 | Карпова, И.Е., Полибза, Т.Т. Инженерная графика. Методические указания к нанесению размеров на чертежах для студентов специальностей 150202, 151001, 190601, 190603, 190702, 140211, 200503, 230105, 151002, 190201, 190202, 220301. – Курган: Изд-во Курганского госуниверситета, 2008. |

9. РЕСУРСЫ СЕТИ «ИНТЕРНЕТ», НЕОБХОДИМЫЕ ДЛЯ ОСВОЕНИЯ ДИСЦИПЛИНЫ

| № п/п | Интернет-ресурс | Краткое описание |
|-------|---|--|
| 1 | http://www.informika.ru/text/database/geom | Электронная версия учебника по начертательной геометрии |
| 2 | http://window.edu.ru/window/catalog?p_rubr=2.75.31 | Образовательные ресурсы по начертательной геометрии, инженерной и компьютерной графике |

10. МАТЕРИАЛЬНО-ТЕХНИЧЕСКОЕ ОБЕСПЕЧЕНИЕ ДИСЦИПЛИНЫ

При проведении лекций и практических занятий применяются плакаты, модели, комплекты деталей, сборочных единиц, комплекты карточек-заданий для проверки усвоения пройденного материала.

Перечень наглядных пособий и материалов по дисциплине

1. Тесты для определения остаточного уровня знаний.
2. Комплекты плакатов по темам лекционных занятий.
3. Комплекты карточек-заданий по темам лекционных и практических заданий.
4. Комплекты индивидуальных карточек-заданий для текущего контроля.
5. Набор моделей к теме «Изображения: виды, разрезы, сечения»
6. Комплект деталей «Вал резьбовой».
7. Комплект деталей «Колесо зубчатое».
8. Комплект корпусных деталей.
9. Стенды с крепежными деталями, зубчатыми передачами.
10. Комплект сборочных единиц.
11. Комплекты сборочных чертежей (для индивидуальных заданий).

11. ДЛЯ СТУДЕНТОВ, ОБУЧАЮЩИХСЯ С ИСПОЛЬЗОВАНИЕМ ДИСТАНЦИОННЫХ ОБРАЗОВАТЕЛЬНЫХ ТЕХНОЛОГИЙ

При использовании электронного обучения и дистанционных образовательных технологий (далее ЭО и ДОТ) занятия полностью или частично проводятся в режиме онлайн. Объем дисциплины и распределение нагрузки по видам работ соответствует п. 4.1. Распределение баллов соответствует п. 6.2 либо может быть изменено в соответствии с решением кафедры, в случае перехода на ЭО и ДОТ в процессе обучения. Решение кафедры об используемых технологиях и системе оценивания достижений обучающихся принимается с учетом мнения ведущего преподавателя и доводится до сведения обучающихся.

Аннотация к рабочей программе дисциплины
«Начертательная геометрия и инженерная графика»

образовательной программы высшего образования –
программы специалитета

23.05.02. – Транспортные средства специального назначения

Специализация № 1:

Военные гусеничные и колесные машины

Трудоемкость дисциплины: 8 ЗЕ (288 академических часа)

Семестр: 1, 2 (очная форма обучения)

Форма промежуточной аттестации: Зачёт, Экзамен

Содержание дисциплины

Целью освоения дисциплины «Начертательная геометрия и инженерная графика» является приобретение общей геометрической и графической подготовки. Задачами освоения дисциплины «Начертательная геометрия и инженерная графика» являются формирование способности правильно воспринимать, перерабатывать и воспроизводить графическую информацию.

В результате освоения дисциплины формируется способность работать самостоятельно, способность использовать основные программные средства, уметь пользоваться глобальными информационными ресурсами, владеть современными средствами телекоммуникаций, способность использовать навыки работы с информацией из различных источников для решения профессиональных и социальных задач, способность принимать участие в инженерных разработках среднего уровня сложности в составе коллектива, способность разрабатывать и использовать графическую документацию.