

Министерство науки и высшего образования Российской Федерации  
федеральное государственное бюджетное образовательное учреждение  
высшего образования  
«Курганский государственный университет»  
(КГУ)  
Кафедра «Автоматизация производственных процессов»



УТВЕРЖДАЮ:  
Первый проректор  
/ Змызгова Т.Р. /  
«31» августа 2022 г.

Рабочая программа учебной дисциплины  
**ИНЖЕНЕРНАЯ И КОМПЬЮТЕРНАЯ ГРАФИКА**  
образовательной программы высшего образования –  
программы бакалавриата

**20.03.01 – Техносферная безопасность**

Направленность:  
**Безопасность жизнедеятельности в техносфере**

Форма обучения: очная, заочная

Курган 2022

Рабочая программа дисциплины «Инженерная и компьютерная графика» составлена в соответствии с учебными планами по программе бакалавриата «Техносферная безопасность (Безопасность жизнедеятельности в техносфере)», утвержденными:

- для очной формы обучения «30» \_\_ 08 \_\_ 2022 года;
- для заочной формы обучения «30» \_\_ 08 \_\_ 2022 года.

Рабочая программа дисциплины одобрена на заседании кафедры «Автоматизация производственных процессов» «29» 08 2022 года, протокол № 1.

Рабочую программу составил

Старший преподаватель

И.Е.Карпова

Согласовано:

Заведующий кафедрой

«Автоматизация производственных процессов»

И.А.Иванова

Заведующий кафедрой

«Экология и безопасность жизнедеятельности»

С.К. Белякин

Специалист по учебно-методической работе

Учебно-методического отдела

Г.В. Казанкова

Начальник Управления

Образовательной деятельности

И.В.Григоренко

## 1. ОБЪЕМ ДИСЦИПЛИНЫ

Всего 6 зачетных единицы трудоемкости (216 академических часов)

Очная форма обучения

Вид учебной работы	На всю дисциплину	Семестр	
		1	2
<b>Аудиторные занятия (контактная работа с преподавателем), всего часов в том числе:</b>	<b>72</b>	<b>48</b>	<b>24</b>
Лекции	16	16	-
Лабораторные работы	24	-	24
Практические занятия:	32	32	-
Аудиторные занятия в интерактивной форме, часов			
<b>Самостоятельная работа (всего часов), в том числе:</b>	<b>144</b>	<b>96</b>	<b>48</b>
Подготовка к экзамену (зачету)	45	27	18
Другие виды самостоятельной работы (самостоятельное изучение тем (разделов) дисциплины)	99	69	30
<b>Вид промежуточной аттестации (зачет, экзамен)</b>	<b>Э, 3</b>	<b>Э</b>	<b>3</b>
<b>Общая трудоемкость дисциплины и трудоемкость по семестрам:</b>	<b>216</b>	<b>144</b>	<b>72</b>

### Заочная форма обучения

Вид учебной работы	На всю дисциплину	Семестр	
		1	2
<b>Аудиторные занятия (контактная работа с преподавателем), всего часов</b>	<b>12</b>	<b>8</b>	<b>4</b>
<b>в том числе:</b>			
Лекции	4	4	-
Лабораторные работы	-	-	-
Практические занятия:	8	4	4
Аудиторные занятия в интерактивной форме, часов			
<b>Самостоятельная работа (всего часов), в том числе:</b>	<b>204</b>	<b>136</b>	<b>68</b>
Подготовка к экзамену (зачету)	45	27	18
Контрольная работа	36	18	18
Другие виды самостоятельной работы	123	91	32
<b>Вид промежуточной аттестации (зачет, экзамен)</b>	<b>Э, 3</b>	<b>Э</b>	<b>3</b>
<b>Общая трудоемкость дисциплины и трудоемкость по семестрам:</b>	<b>216</b>	<b>144</b>	<b>72</b>

## **1. МЕСТО ДИСЦИПЛИНЫ В СТРУКТУРЕ ОБРАЗОВАТЕЛЬНОЙ ПРОГРАММЫ**

Дисциплина «Инженерная и компьютерная графика» относится к обязательной части. Блок 1.

Дисциплина «Инженерная и компьютерная графика» базируется на знаниях, умениях, навыках, приобретенных студентами в средней школе.

Результаты обучения по дисциплине, необходимы для изучения общеинженерных и специальных технических дисциплин, а также в последующей инженерной деятельности; разработке всех видов технической документации, оформлении законченных научно-исследовательских и проектно-конструкторских работ.

Дисциплина «Инженерная и компьютерная графика» включает в себя начертательную геометрию, черчение, компьютерную графику.

## **2. ПЛАНИРУЕМЫЕ РЕЗУЛЬТАТЫ ОБУЧЕНИЯ**

Целью освоения дисциплины «Инженерная и компьютерная графика» является: дать общую геометрическую и графическую подготовку, а также подготовка студентов к практическому использованию средств компьютерной графики при конструировании изделий и средств оснащения технологических процессов

Задачами освоения дисциплины «Инженерная и компьютерная графика» являются:

- сформировать способность правильно воспринимать, перерабатывать и воспроизводить графическую информацию;
- ознакомить студентов с современными техническими средствами машинной графики;
- научить использовать современные программные средства для выполнения конструкторских работ.

Компетенции, формируемые в результате освоения дисциплины:

- способность учитывать современные тенденции развития техники и технологий в области техносферной безопасности, измерительной и вычислительной техники, информационных технологий при решении типовых задач в области профессиональной деятельности, связанной с защитой окружающей среды и обеспечением безопасности человека (ОПК-1).

В результате изучения дисциплины обучающийся должен:

- Знать методы и средства компьютерной графики (ОПК-1);

- Уметь применять действующие стандарты, положения и инструкции по оформлению технической документации (ОПК-1);
- Уметь использовать современные средства машинной графики (ОПК-1);
- Владеть навыками разработки и оформления эскизов деталей машин, изображения сборочных единиц, сборочного чертежа изделия, составлять спецификацию, с использованием методов машинной графики (ОПК-1);
- Владеть навыками изображения пространственных предметов на плоских чертежах (ОПК-1).

## 4. СОДЕРЖАНИЕ ДИСЦИПЛИНЫ

### 4.1. Учебно-тематический план

#### Очная форма обучения

#### 1 семестр

Рубеж	Номер раздела, темы	Наименование раздела, темы	Количество часов контактной работы с преподавателем		
			Лекции	Практич. занятия	Лабораторные работы
Рубеж 1	1	Метод проекций. Эпюр Монжа	1	3	-
	2	Позиционные и метрические задачи	1,5	3	-
	3	Преобразование чертежа	1,5	3	-
		Рубежный контроль № 1	1	-	-
Рубеж 2	4	Поверхности. Сечение поверхности плоскостью	1,5	4	-
	5	Пересечение поверхностей	1,5	4	-
	6	Развертки поверхностей. Аксонометрия	1,5	3	-
		Рубежный контроль № 2	1	-	-
Рубеж 3	7	Изображения на чертежах. Виды. Разрезы. Сечения. Оформление чертежей	0,5	4	-
	8	Эскизы и чертежи деталей машин	0,5	8	-
	9	Виды соединений	0,5	-	-
	10	Сборочный чертеж. Спецификация	0,5	-	-
	11	Система Компас. Черчение и редактирование в Компасе	1	-	-
	12	3D моделирование. 3D сборка	0,5	-	-
	13	Система T-flex. Параметрическое 2D проектирование	0,5	-	-
	14	3D моделирование в системе T-flex	0,5	-	-
	Рубежный контроль № 3	1	-	-	
<b>Всего:</b>			<b>16</b>	<b>32</b>	<b>-</b>

## 2 семестр

Рубеж	Номер раздела, темы	Наименование раздела, темы	Количество часов контактной работы с преподавателем		
			Лекции	Практич. занятия	Лабораторные работы
Рубеж 1	11	Система Компас. Черчение и редактирование в Компасе	-	-	2
	9	Виды соединений.	-	-	4
		Рубежный контроль № 4	-	-	2
Рубеж 2	10	Сборочный чертеж	-	-	4
	12	3D моделирование. 3D сборка.	-	-	4
		Рубежный контроль № 5	-	-	2
Рубеж 3	13	Система T-flex. Параметрическое 2D проектирование	-	-	2
	14	3D моделирование в системе T-flex	-	-	2
		Рубежный контроль № 6	-	-	2
<b>Всего:</b>			-	-	<b>24</b>

## Заочная форма обучения 1 семестр

Номер раздела, темы	Наименование раздела, темы	Количество часов контактной работы с преподавателем		
		Лекции	Практич. занятия	Лабораторные работы
1	Метод проекций Эпюр Монжа	1	-	-
2	Позиционные и метрические задачи	1	1	-
3	Преобразование чертежа	-	1	-
4, 5	Поверхности. Сечение поверхности плоскостью. Пересечение поверхностей	-	1	-
6	Развертки поверхностей. Аксонометрия.	1	-	-
8	Эскизы и чертежи деталей машин	-	1	-
9	Виды соединений	1	-	-
<b>Всего:</b>		<b>4</b>	<b>4</b>	<b>-</b>

## 2 семестр



Номер раздела, темы	Наименование раздела, темы	Количество часов контактной работы с преподавателем	
		Лекции	Практические занятия
11	Система Компас. Черчение и редактирование в Компасе	-	1
12	3D моделирование в Компасе	-	1
12	3D сборка в системе Компас	-	1
13	Система T-flex. Параметрическое 2D проектирование	-	1
<b>Всего:</b>		-	<b>4</b>

## 4.2. Содержание лекционных занятий

### *Тема 1. Метод проекций. Эпюр Монжа*

Предмет начертательной геометрии. Метод проекций. Задание точки, прямой, плоскости на комплексном чертеже Монжа.

### *Тема 2. Позиционные и метрические задачи*

Способ прямоугольного треугольника. Теорема о прямом угле. Пересечение прямых линий плоскостями, взаимно пересекающиеся плоскости. Параллельные плоскости. Взаимно перпендикулярные плоскости.

### *Тема 3. Преобразование чертежа*

Преобразование эпюра Монжа способом замены плоскостей проекции и способом вращения.

### *Тема 4. Поверхности. Сечение поверхностей плоскостью*

Поверхности вращения. Гранные поверхности. Линейчатые, винтовые поверхности. Точки на поверхности. Сечение поверхностей плоскостью. Пересечение прямой с поверхностью.

### *Тема 5. Пересечение поверхностей.*

Способ вспомогательных секущих плоскостей. Способ концентрических сфер.

### *Тема 6. Развертки поверхностей. Аксонометрия*

Развертка поверхностей многогранника. Способы выполнения разверток: способ раскатки, нормального сечения, триангуляции. Изометрия. Диметрия.

### *Тема 7. Изображения на чертежах. Виды. Разрезы. Сечения.*

#### *Оформление чертежей*

Форматы. Масштабы. Линии. Шрифты чертежные. Нанесение размеров. Виды. Разрезы. Сечения.

### *Тема 8. Эскизы и чертежи деталей машин*

Последовательность выполнения эскиза. Шероховатость поверхностей.

### *Тема 9. Виды соединений*

Резьбовые соединения: болтом, винтом, шпилькой. Шпоночное, шлицевое соединение. Неразъемные соединения: соединения сваркой, пайкой. Зубчатая передача.

### *Тема 10. Сборочный чертеж. Спецификация*

Общие сведения. Спецификация. Несение номеров позиций, размеров. Упрощения на сборочном чертеже.

**Тема 11. Система Компас. Черчение и редактирование в Компасе**

Интерфейс пользователя. Команды геометрического построения. Нанесение размеров, знаков шероховатости. Редактирование чертежа. Оформление чертежа.

**Тема 12. 3D моделирование. 3D сборка в Компасе**

Общие принципы моделирования. Интерфейс пользователя. Приемы моделирования деталей. Построение сборки. Добавление компонентов в сборку. Сопряжение компонентов. Массивы компонентов.

**Тема 13. Система T-flex. Параметрическое 2D проектирование**

Конфигурация диалоговых элементов управления T-flex CAD. Создание элементов построения. Создание переменных. Элементы управления. Оформление чертежей.

**Тема 14. 3D моделирование в системе T-flex**

Основные понятия: твердое тело, рабочая плоскость, 3D профиль. Базовые операции для создания моделей. Операции для работы с готовыми 3D моделями.

**4.3 Практические занятия  
1 семестр**

Номер раздела, темы дисциплины	Наименование раздела, темы дисциплины	Наименование практического занятия	Норматив времени, час.	
			Очная форма	Заочная форма
1	Метод проекций. Эпюр Монжа	Построение проекций точки отрезка на комплексном чертеже.	3	-
2	Позиционные и метрические задачи	Определение натуральной величины отрезка способом треугольника. Определение расстояния от точки до прямой, от точки до плоскости. Пересечение прямой с плоскостью. Пересечение двух плоскостей.	3	1
3	Преобразование чертежа	Определение расстояний и углов с использованием способа замены плоскостей проекций. Преобразование чертежа способами вращения.	3	1
4	Поверхности. Сечение поверхности плоскостью	Построение на комплексном чертеже поверхностей вращения, гранных поверхностей.	4	1
5	Пересечение поверхностей	Построение проекций линии пересечения поверхностей способом вспомогательных секущих плоскостей и способом сфер.	4	-
6	Развертки поверхностей.	Изометрия. Построение разверток гранных поверхностей, поверхностей	3	-

	Аксонометрия	вращения. Построение условных разверток поверхностей.		
7	Изображения на чертежах. Виды. Разрезы. Сечения. Оформление чертежей	Изображения на чертежах. Виды. Разрезы. Сечения. Оформление чертежей	4	-
8	Эскизы и чертежи деталей машин	Выполнение эскизов деталей – вал, крышка, корпус, зубчатое колесо. Нанесение размеров и знаков шероховатости. Выполнение чертежей деталей.	8	1
<b>Итого:</b>			<b>32</b>	<b>4</b>

**4.4 Лабораторные работы (очная ф.о.).  
Практические работы (заочная ф.о.)  
2 семестр**

Номер раздела, темы дисциплины	Наименование раздела, темы дисциплины	Наименование лабораторной работы	Норматив времени, час.	
			Очная форма	Заочная форма
11	Система Компас. Черчение и редактирование в Компасе	Выполнение чертежей вала, крышки, корпуса в Компасе.	2	1
9	Виды соединений	Изображения соединений деталей болтом, шпилькой, винтом.	4	-
		Рубежный контроль №1	2	-
10	Сборочный чертеж	Выполнение чертежа сварной конструкции. Спецификация	4	-
12	3D моделирование. 3D сборка	Выполнение 3D моделей деталей сборочной единицы. Выполнение 3D сборки в Компасе.	4	2
		Рубежный контроль № 2	2	-
13	Система T-flex. Параметрическое 2D проектирование	Выполнение параметрических чертежей деталей в системе T-flex CAD.	2	1
14	3D моделирование в системе T-flex	Построение 3D моделей зубчатого колеса, вала шпонки в в системе T-flex	2	-
		Рубежный контроль №3	2	
<b>Итого:</b>			<b>24</b>	<b>2</b>

**4.5 Контрольные работы студентов заочной форм обучения**

Студенты заочной формы обучения выполняют 2 контрольные работы, по одной контрольной работе в каждом семестре.

**Контрольная работа №1** состоит из пяти заданий.

Задание 1. Определить высоту пирамиды. Задание выполняется на чертежной бумаге формата А3.

Задание 2. Построить линию пересечения двух тел. Задание выполняется на чертежной бумаге формата А3.

Задание 3. Построить третье изображение детали по двум данным. Задание выполняется на чертежной бумаге формата А3.

Задание 4. Выполнить эскиз детали типа «Крышка» (фланец). Задание выполняется на миллиметровой бумаге.

Задание 5. Выполнить чертеж цилиндрической зубчатой передачи. Задание выполняется на чертежной бумаге формата А3.

**Контрольная работа №2.** По чертежу общего вида выполнить чертеж одной детали в системе Компас. В системе Компас выполнить 3D модели деталей, входящих в сборочную единицу. Выполнить 3D сборку в системе Компас.

На проверку контрольная работа может быть сдана в распечатанном бумажном варианте, либо отдельными файлами на CD.

## 5. МЕТОДИЧЕСКИЕ УКАЗАНИЯ ДЛЯ ОБУЧАЮЩИХСЯ ПО ОСВОЕНИЮ ДИСЦИПЛИНЫ

При прослушивании лекций рекомендуется в конспекте отмечать все важные моменты, на которых заостряет внимание преподаватель, в частности те, которые направлены на качественное решение задач на практических занятиях.

Преподавателем запланировано использование при чтении лекций технологии учебной дискуссии. Поэтому рекомендуется фиксировать для себя интересные моменты с целью их активного обсуждения на дискуссии в конце лекции.

Залогом качественного решения задач на практических занятиях является самостоятельная подготовка к ним накануне путем повторения материалов лекций. Рекомендуется подготовить вопросы по неясным моментам и обсудить их с преподавателем в начале практических занятий.

Преподавателем запланировано применение на практических занятиях технологий разбора конкретных задач. Со студентами обсуждаются варианты решения задач.

Лабораторные работы выполняются с использованием таких программных продуктов, как Компас, T-flex.

Для текущего контроля успеваемости по очной форме обучения преподавателем используется балльно-рейтинговая система контроля и оценки академической активности. Поэтому настоятельно рекомендуется

тщательно прорабатывать материал дисциплины при самостоятельной работе, участвовать во всех формах обсуждения и взаимодействия, как на лекциях, так и на практических занятиях, лабораторных работах в целях лучшего освоения материала и получения высокой оценки по результатам освоения дисциплины.

Выполнение самостоятельной работы подразумевает самостоятельное изучение разделов дисциплины, подготовку к практическим и лабораторным занятиям к рубежным контролям (для обучающихся очной формы обучения), выполнение контрольной работы (для обучающихся заочной формы обучения), подготовку к экзамену, зачету.

Рекомендуемая трудоемкость самостоятельной работы представлена в таблице:

### Рекомендуемый режим самостоятельной работы

Наименование вида самостоятельной работы		Рекомендуемая трудоемкость, акад. час.	
		Очная форма обучения	Заочная форма обучения
<b>Самостоятельное изучение тем дисциплины:</b>		<b>31</b>	<b>115</b>
Решение метрических задач		3	10
Способы преобразования ортогональных проекций		2	10
Пересечение поверхностей		3	10
Кривые линии		3	10
Линейчатые, винтовые поверхности		2	10
Изображения на чертежах. Виды. Разрезы Сечения.		3	10
Эскизирование		3	11
Сборочный чертеж		3	11
Система Компас. Геометрическое черчение. Редактирование чертежа.		3	11
Система Компас. 3D моделирование. 3D сборка		3	11
Система T-flex		3	11
<b>Подготовка к практическим занятиям (по 2 часа на каждое занятие)</b>		<b>32</b>	<b>8</b>
<b>Подготовка к лабораторным работам (по 2 часа на каждое занятие)</b>		<b>24</b>	<b>-</b>
<b>Подготовка к рубежным контролям (по 2 часа на каждый рубеж)</b>	1 семестр	6	-
	2 семестр	6	-
<b>Выполнение контрольной работы</b>		<b>-</b>	<b>36</b>
<b>Подготовка к экзамену</b>		<b>27</b>	<b>27</b>
<b>Подготовка к зачету</b>		<b>18</b>	<b>18</b>
<b>Всего:</b>		<b>144</b>	<b>204</b>

## 6. ФОНД ОЦЕНОЧНЫХ СРЕДСТВ

## ДЛЯ АТТЕСТАЦИИ ПО ДИСЦИПЛИНЕ

### 6.1. Перечень оценочных средств

1. Балльно-рейтинговая система контроля и оценки академической активности студентов в КГУ (для очной формы обучения)
2. Контрольная работа (для заочной формы обучения)
3. Отчеты студентов по лабораторным работам (для очной формы обучения)
4. Банк заданий к рубежным контролям № 1, 2, 3, 4, 5, 6 (для очной формы обучения)
5. Банк заданий к экзамену, зачету
6. Задания к практическим занятиям

### 6.2. Система балльно-рейтинговой оценки работы студентов по дисциплине

№	Наименование	Содержание						
<b>Очная форма обучения (1 семестр)</b>								
1	Распределение баллов за семестры по видам учебной работы, сроки сдачи учебной работы (доводятся до сведения студентов на первом учебном занятии)	Распределение баллов						
		Вид учебной работы:	Посещение лекций	Текущий контроль	Рубежный контроль №1	Рубежный контроль №2	Рубежный контроль №3	Экзамен
		Балльная оценка:	До 8	До 27	До 12	До 12	До 11	До 30
	Примечания:	8 лекций по 1 баллу	9 текущих контролей (ТК) за семестр. До 3 баллов за ТК.	На 3-й лекции	На 5-й лекции	На 8-й лекции		
<b>Очная форма обучения (2 семестр)</b>								
1	Распределение баллов за семестры по видам учебной работы, сроки сдачи учебной работы (доводятся до сведения студентов на первом учебном занятии)	Распределение баллов						
		Вид учебной работы:	Посещение лаборатор. работ	Текущий контроль	Рубежный контроль №4	Рубежный контроль №5	Рубежный контроль №6	Зачет
		Балльная оценка:	До 10	До 18	До 14	До 14	До 14	До 30
	Примечания:	1 балл за одно занятие	6 текущих контролей (ТК) за семестр До 3 баллов за ТК	На 4-м занятии	На 9-м занятии	На 12-м занятии		

2	Критерий пересчета баллов в традиционную оценку по итогам работы в семестре и зачета	60 и менее баллов – неудовлетворительно, не зачтено; 61...73 – удовлетворительно, зачтено; 74... 90 – хорошо, зачтено; 91...100 – отлично, зачтено
3	Критерии допуска к промежуточной аттестации, возможности получения автоматического зачета (экзаменационной оценки) по дисциплине, возможность получения бонусных баллов	<p>Для допуска к промежуточной аттестации экзамену (зачету) студент должен выполнить все лабораторные работы, практические работы и набрать не менее 50 баллов и выполнить контрольную работу (заочная ф.о.).</p> <p>Для получения зачета «автоматом» студенту необходимо набрать минимум 61 балл. Для получения экзамена «автоматом» студенту необходимо набрать минимум 68 баллов – оценка «удовлетворительно».</p> <p>По согласованию с преподавателем студенту, набравшему минимум 68 баллов, могут быть добавлены дополнительные (бонусные) баллы за активное участие в научной и методической работе, оригинальность принятых решений в ходе выполнения практических и лабораторных работ, за участие в значимых учебных и вне учебных мероприятиях кафедры и выставлена за экзамен «автоматически» оценка «хорошо» или «отлично».</p>
4	Формы и виды учебной работы для неуспевающих (восстановившихся на курсе обучения) студентов для получения недостающих баллов в конце семестра	<p>В случае, если студент к промежуточной аттестации (экзамен, зачет) набрал менее 50 баллов, проводятся дополнительные консультации. Студент имеет возможность пересдать задания как текущего, так и рубежного контроля. Чтобы набрать недостающее число баллов в конце семестра студент может сдать тесты по курсу, которые оцениваются в 3-5 баллов, выполнить и защитить лабораторные работы, пройти рубежные контроли и получить баллы, в зависимости от рубежа.</p> <p>Ликвидация академических задолженностей, возникших из-за разности в учебных планах при переводе или восстановлении, проводится путем выполнения дополнительных заданий, форма и объем которых определяется преподавателем.</p>

### 6.3. Процедура оценивания результатов освоения дисциплины

Рубежные контроли, экзамен и зачет проводятся в форме ответов на вопросы билета.

Перед проведением каждого рубежного контроля преподаватель прорабатывает со студентами основной материал соответствующих разделов дисциплины в форме краткой лекции-дискуссии.

На решение задач при рубежном контроле студенту отводится время не менее 30 минут. Рубежный контроль №1 (1 семестр) включает в себя 2 задачи, каждая задача оценивается в 4 балла. Остальные рубежные контроли состоят из одной задачи.

Преподаватель оценивает в баллах результаты рубежного контроля каждого студента по правильности решения и заносит в ведомость учета текущей успеваемости.

Экзамен проводится в форме ответов на вопросы билета. Экзаменационный билет состоит из 3 заданий. Каждое правильно выполненное задание оценивается в 10 баллов. Количество баллов по результатам экзамена соответствует количеству правильно выполненных заданий. Время, отводимое студенту на решение экзаменационных задач, составляет 2 астрономических часа.

Зачет проводится в форме ответов на вопросы билета. Зачетный билет состоит из 3 заданий. Одно задание выполняется на компьютере (студент выполняет чертеж детали или 3D модель) и оценивается в 15 баллов, два других вопроса — теоретические, каждый вопрос оценивается в 7,5 баллов.

Результаты текущего контроля успеваемости экзамена и зачета заносятся преподавателем в экзаменационную (зачетную) ведомость, которая сдается в организационный отдел института в день экзамена (зачета), а также выставляются в зачетную книжку студента.

#### **6.4. Примеры оценочных средств для рубежных контролей и экзамена, зачета**

##### **6.4.1 Список вопросов к экзамену.**

1. Метод проецирования. Центральное и параллельное проецирование. Система плоскостей проекций. Проекции точек. Конкурирующие точки.
2. Проекция прямых. Прямые частного положения.
3. Определение натуральной величины отрезка прямой. Углы наклона к плоскости проекций.
4. Взаимное положение прямых.
5. Проекции плоских углов. Теорема о проекции прямого угла и ее применение в решении задач. Проекции плоскости. Плоскости частного положения.
6. Главные линии плоскости. Углы наклона к плоскостям проекций.
7. Принадлежность точки плоскости.
8. Принадлежность прямой плоскости.
9. Взаимное положение прямой и плоскости. Взаимное положение двух плоскостей.
10. Способы преобразования проекций.
  - 11.1 Замена плоскостей проекций.
  - 11.2 Вращение вокруг проецирующих прямых.
  - 11.3 Вращение вокруг прямых уровня: (фронтали, горизонтали).
12. Многогранники и их изображение.
  - 12.1 Пересечение многогранников плоскостью. Пересечение многогранников с прямой.
13. Поверхности. Классификация.
  - 13.1 Поверхности вращения.
  - 13.2 Пересечение поверхности плоскостью.



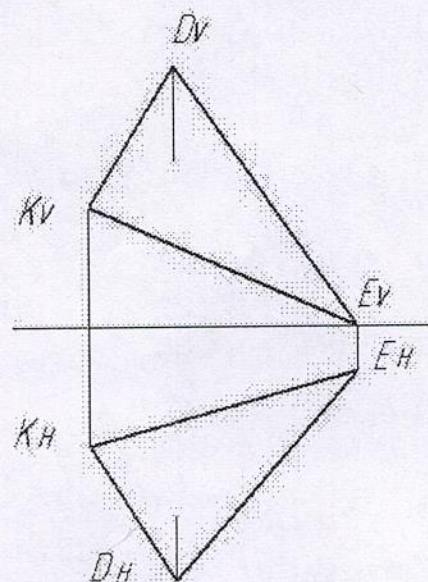
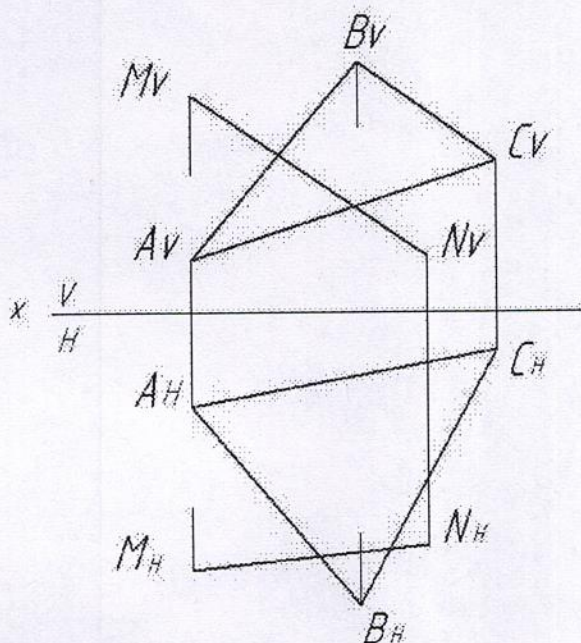
- 13.3 Пересечение прямой с поверхностью вращения.
14. Взаимное пересечение поверхностей.
- 14.1 Построение проекций линии пересечения двух поверхностей способом секущих плоскостей.
- 14.2 Построение проекций линии пересечения двух поверхностей способом концентрических сфер.
15. Развертки поверхностей. Способы выполнения разверток.
16. Форматы. Масштабы. Линии. Шрифты.
17. Виды. Разрезы. Сечения.
18. Правила нанесения размеров на чертеже.
19. Шероховатость поверхностей.
20. Резьбы. Изображение и обозначение резьбы.
21. Эскиз. Порядок выполнения эскиза.
22. Зубчатое колесо. Элементы зубчатого колеса. Формулы для расчета основных параметров колеса. Чертеж зубчатого колеса.
23. Зубчатая передача. Геометрический расчет и изображение цилиндрической зубчатой передачи.

#### 6.4.2 Пример задания для рубежного контроля 1 (1 семестр).

Используя способы преобразования ортогональных проекций:

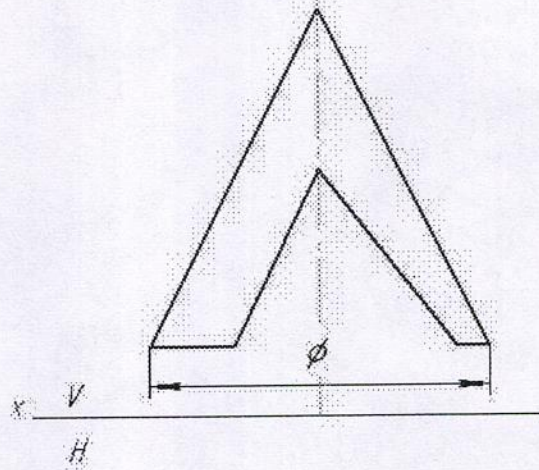
- на прямой MN найти точку, отстоящую на 20 мм от плоскости треугольника ABC;

- определить натуральную величину угла при вершине D треугольника DEK



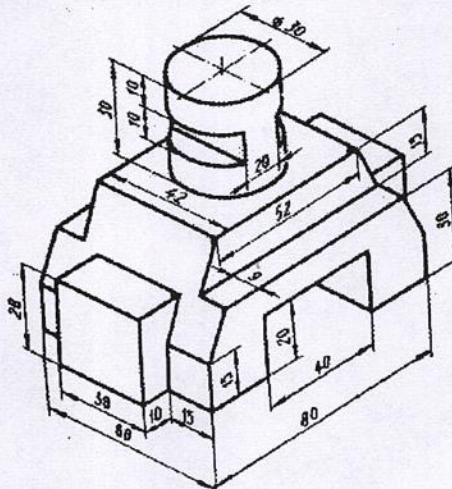
### 6.4.3 Пример задания для рубежного контроля 2 (1 семестр).

Построить горизонтальную и профильную проекции конуса с вырезом.



### 6.4.4 Пример задания для рубежного контроля 3 (1 семестр).

По наглядному изображению построить три проекции детали.



### 6.4.5 Список вопросов к зачету ( 2 семестр)

1. Виды соединений. Соединения разъемные.
2. Резьбовые соединения. Конструктивное и упрощенное соединение болтом, шпилькой, винтом.
3. Соединения шпонкой. Шлицевые соединения.
4. Соединения сваркой. Виды и способы сварки. Условное обозначение сварного шва.
5. Изображение соединений, получаемых пайкой, склеиванием.
6. Изображение цилиндрической зубчатой передачи.
7. Сборочный чертеж. Условности и упрощения, применяемые на сборочном чертеже.
8. Спецификация. Разделы спецификации и порядок их заполнения.
9. Размеры на сборочном чертеже. Номера позиций.
10. Последовательность этапов детализации.

## Система Компас

11. Какие типы документов можно создать в системе КОМПАС?
  12. Что включает в себя компактная инструментальная панель системы КОМПАС?
  13. Как вызвать на экран нужную панель инструментов в КОМПАСе?
  14. Как выбрать нужный объект среди близко расположенных объектов?
  15. Перечислите команды управления отображением.
  16. Как осуществляется настройка глобальных привязок?
  17. Опишите работу команды "Непрерывный ввод объектов" системы КОМПАС.
  18. В какой инструментальной панели системы КОМПАС настраиваются параметры команды?
  19. Как завершить команду редактирования в системе КОМПАС?
  20. Как войти в режим редактирования основной надписи в системе КОМПАС?
  21. Как удалить часть кривой при работе в системе КОМПАС?
  22. Что отображает панель свойств КОМПАСа?
  23. Опишите действия кнопок на панели специального управления при создании чертежа в системе КОМПАС?
  24. Опишите действие команды «Кривая Безье»?
  25. Как выполнить штриховку в КОМПАСе?
  26. Как проставить линейный размер в КОМПАСе?
  27. Опишите действия команды «Штриховка» в системе КОМПАС?
  28. Какой командой следует воспользоваться для обозначения сварного шва в системе КОМПАС?
  29. Опишите действия команды «Копия по окружности»?
  30. Опишите действия для вставки знака неуказанной шероховатости в системе КОМПАС?
  31. Какие типы линии могут использоваться при построении эскиза 3D модели в программе КОМПАС?
  32. Как создать эскиз при построении 3D модели в КОМПАСе?
  33. Какие типы операций применяются к эскизу для получения 3D модели в КОМПАСе?
  34. Как осуществляется редактирование модели через дерево построений в КОМПАСе?
  35. Каков общий порядок при создании модели сборки?
  36. Как вставляются в 3D сборку стандартные изделия?
  37. Как получить чертеж по 3D модели в КОМПАСе?
  38. Какая команда системы КОМПАС в разделе "Виды" позволяет задать необходимое число основных видов?
  39. Какие операции возможны на фоновом виде в системе КОМПАС?
- Можно ли изменить формат чертежа в процессе рисования в системе КОМПАС?

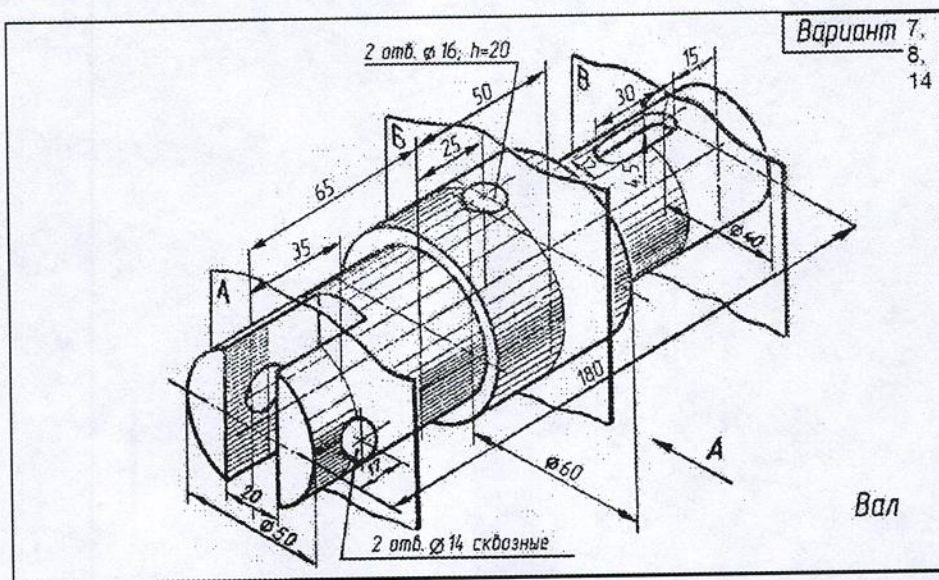
40. Для чего предназначена инструментальная панель «Виды» в системе КОМПАС?

### Система Т-flex

41. Какова последовательность действий при создании параметрического чертежа?
42. Как осуществить настройку инструментальных панелей?
43. Назовите команды для создания элементов построения.
44. Как управлять видимостью элементов чертежа?
45. Задание параметров элементов чертежа и их изменение.
46. Создание переменной в окне редактора переменных.
47. Как создать базы данных?
48. Нанесение размеров и знаков шероховатости на чертеже.
49. Как изменить формат чертежа?
50. Оформление чертежа. Заполнение основной надписи. Технические требования.
51. Назовите базовые операции, применяемые для создания 3D модели в системе Т-flex.
52. Что такое «Рабочая плоскость», «3D профиль»?
53. Какие операции для работы с готовыми 3D моделями вы знаете?
54. Какова последовательность действий для создания 3D модели пружины?

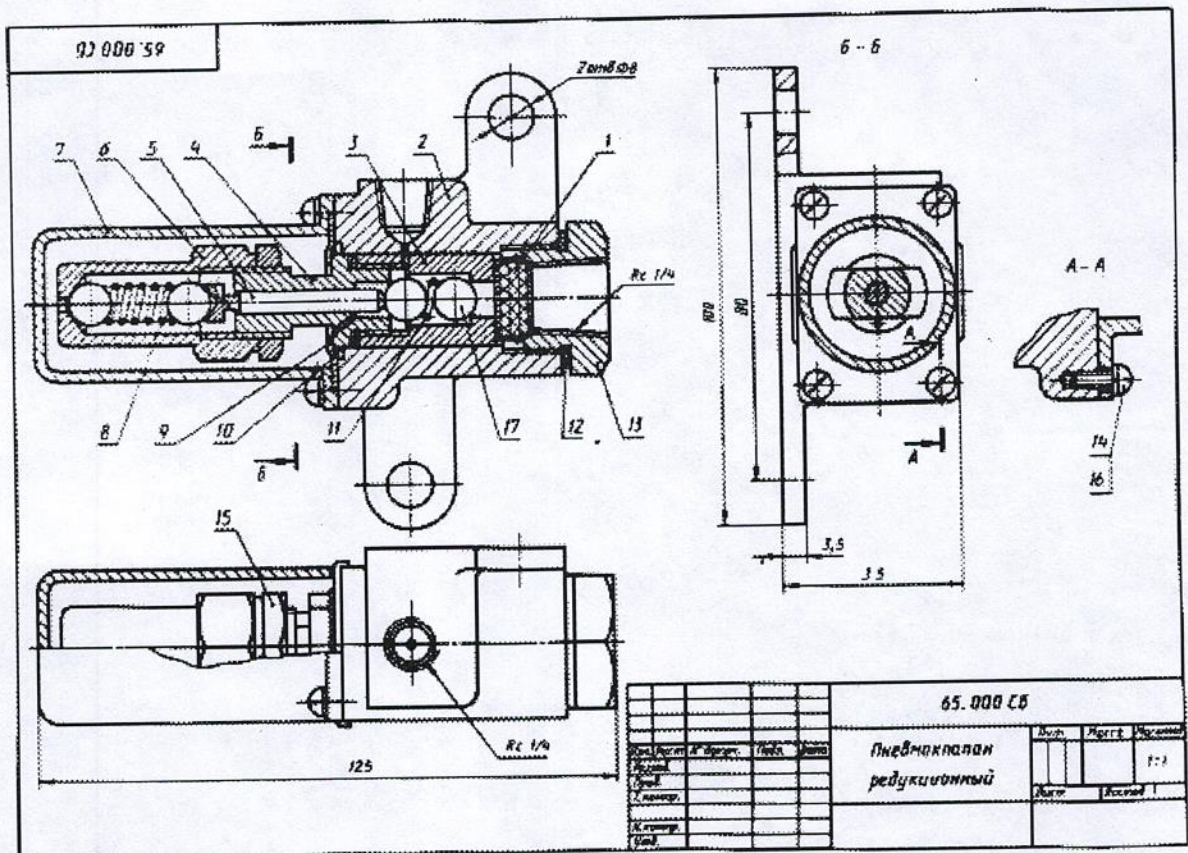
#### 6.4.6 Пример задания для рубежного контроля 4 (2 семестр)

По наглядному изображению выполнить чертеж вала. Программа Компас.

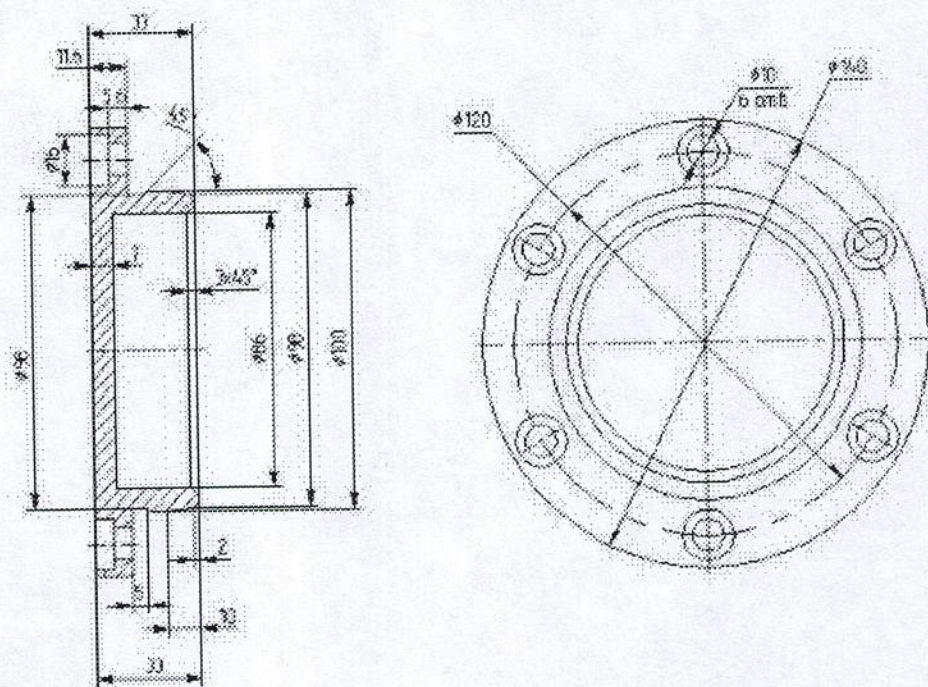


#### 6.4.7 Пример задания для рубежного контроля 5 (2 семестр)

Выполнить 3D модель детали 2 с чертежа общего вида «Клапан редукционный». Программа Компас.



**6.4.8 Пример задания для рубежного контроля 6 (2 семестр)**  
 Выполнить параметрический чертеж крышки в системе Т-flex



## 6.5. Фонд оценочных средств

Полный банк заданий для текущего, рубежных контролей и промежуточной аттестации по дисциплине, показатели, критерии, шкалы оценивания компетенций, методические материалы, определяющие процедуры оценивания образовательных результатов, приведены в учебно-методическом комплексе дисциплины.

## 7. ОСНОВНАЯ И ДОПОЛНИТЕЛЬНАЯ УЧЕБНАЯ ЛИТЕРАТУРА

### 7.1. Основная учебная литература

1. Инженерная графика. Машиностроительное черчение [Электронный ресурс]: учебник / А.А. Чекмарев. - М.: НИЦ ИНФРА-М, 2016. - 396 с. – Доступ из ЭБС «[znanium.com](http://znanium.com)»
2. Левицкий, В.С. Машиностроительное черчение и автоматизация выполнения чертежей. - М.: Машиностроение. - (разных годов изданий) – 195 экз.
3. Начертательная геометрия [Электронный ресурс]: учебник / С.А. Фролов. - 3-е изд., перераб. и доп. - М.: ИНФРА-М, 2007. - 286 с. – Доступ из ЭБС «[znanium.com](http://znanium.com)»
4. Гордон, В.О. Курс начертательной геометрии: Учеб. пособие/В.О. Гордон, М.А. Семенцов-Огиевский; Под ред. В.О. Гордона, Ю.Б. Иванов. - М.; Высшая школа. - 272 с.: ил. - (разных годов изданий).- 146 экз.

### 7.2. Дополнительная учебная литература

1. Полибза Т.Т. Краткий курс по инженерной графике для студентов заочной формы обучения (технические специальности) [Электронный ресурс КГУ]: учебное пособие / Т.Т. Полибза, И.Е. Карпова, В.В. Иванов ; Министерство образования и науки Российской Федерации, Федеральное агентство по образованию, Курганский государственный университет. - Электрон. текстовые дан. (тип файла: pdf ; размер: 5,13 Мб). - Курган : Издательство Курганского государственного университета, 2006. - 89, [3] с.: рис., табл. - ISBN 5-86328-208-8.
2. Чекмарев, А.А., Осипов, В.К. Справочник по машиностроительному черчению. - М.: Высшая школа, 2004. – 493 с.
3. Силич, А.А., Миронова, Т.А., Авдощенко, Ф.В. Краткий курс по начертательной геометрии для студентов заочной формы обучения (технические специальности).- Курган: Изд-во Курганского госуниверситета, 2002.- 95 с. [Электронный ресурс КГУ]
4. Божко А. Н. Основы автоматизированного проектирования : учебник / под ред. А.П. Карпенко. — М. : ИНФРА-М, 2018. — 329 с., [16] с. цв. ил. — (Высшее образование: Бакалавриат). — [www.dx.doi.org/10.12737/8526](http://www.dx.doi.org/10.12737/8526).  
«[znanium.com](http://znanium.com)»

## 8. Учебно-методическое обеспечение самостоятельной работы обучающихся

1. Карпова И.Е., Карпов Е.К. Начертательная геометрия. Методические указания к практическим занятиям по начертательной геометрии и инженерной графике для студентов очной формы обучения направлений подготовки 10.05.03, 13.03.02, 15.03.01, 15.03.05, 15.03.04, 20.03.01, 23.03.01, 23.03.03, 23.05.01, 23.05.02, 27.03.01, 27.03.04 Часть 1. - Курган: Изд-во Курганского госуниверситета, 2017. - 27 с.
2. Иванов В.В. Начертательная геометрия. Методические указания к практическим занятиям и самостоятельной работе студентов направлений 15.03.04, 27.03.04, 27.03.01, 23.03.03, 23.03.01, 13.03.02, 13.03.05, 15.03.01, 20.03.01, специальностей 23.05.01, 23.05.02. Часть 2. - Курган: Изд-во Курганского госуниверситета, 2017. - 32 с.
3. Иванов В.В. Инженерная графика. Методические указания к практическим занятиям студентов направлений 15.03.04, 27.03.04, 27.03.01. - Курган: Изд-во Курганского госуниверситета, 2017. - 23 с.
4. Иванов В.В. Компьютерная графика. Методические указания к лабораторным работам для студентов направлений 15.03.04, 27.03.01, 27.03.04. - Курган: Изд-во Курганского госуниверситета, 2017. - 33 с.
5. Агапова Н.В., Рохин Л.В., Сычугов А.Н. Компьютерная графика. Методические указания к лабораторным работам по пакету T-flex CAD для студентов направлений 15.03.04, 27.03.01, 27.03.04, 23.03.01, 23.03.03. Часть 1. - Курган: Изд-во Курганского госуниверситета, 2016. - 27 с.
6. Иванов В.В. Компьютерная графика. Методические указания к лабораторным работам в системе T-flex «Построение изображения цилиндрической зубчатой передачи» для студентов направлений 15.03.04, 27.03.01, 27.03.04, 23.03.01, 23.03.03.- Курган: Изд-во Курганского госуниверситета, 2016. - 30 с.
7. Иванов В.В. Инженерная и компьютерная графика. Контрольные задания и методические указания для студентов направлений 15.03.04, 27.03.01, 27.03.04.- Курган: Изд-во Курганского госуниверситета, 2017. - 27 с.
8. Иванов В.В. Инженерная и компьютерная графика. Контрольные задания и методические указания для студентов заочной формы обучения направлений 15.03.04, 27.03.01, 27.03.04.- Курган: Изд-во Курганского госуниверситета, 2017. - 35 с.

## **10. МАТЕРИАЛЬНО-ТЕХНИЧЕСКОЕ ОБЕСПЕЧЕНИЕ ДИСЦИПЛИНЫ**

Во время чтения лекций применяются плакаты, модели. На практических занятиях также используются детали, сборочные единицы, чертежи общего вида. Для текущего контроля используются комплекты карточек-заданий.

Перечень наглядных пособий

1. Модели.
2. Плакаты.
3. Комплекты индивидуальных карточек-заданий для текущего контроля.
4. Комплекты деталей (зубчатые колеса, корпуса, точеные детали)
5. Комплекты сборочных чертежей (для индивидуальных заданий).
6. Комплекты сборочных единиц.
7. Тесты для определения остаточного уровня знаний.

## **11. ДЛЯ СТУДЕНТОВ, ОБУЧАЮЩИХСЯ С ИСПОЛЬЗОВАНИЕМ ДИСТАНЦИОННЫХ ОБРАЗОВАТЕЛЬНЫХ ТЕХНОЛОГИЙ**

При использовании электронного обучения и дистанционных образовательных технологий (далее ЭО и ДОТ) занятия полностью или частично проводятся в режиме онлайн. Объем дисциплины и распределение нагрузки по видам работ соответствует п. 4.1. Распределение баллов соответствует п. 6.2 либо может быть изменено в соответствии с решением кафедры, в случае перехода на ЭО и ДОТ в процессе обучения. Решение кафедры об используемых технологиях и системе оценивания достижений обучающихся принимается с учетом мнения ведущего преподавателя и доводится до сведения обучающихся.



Аннотация к рабочей программе дисциплины  
**«Инженерная и компьютерная графика»**

образовательной программы высшего образования –  
программы бакалавриата

**20.03.01 – Техносферная безопасность**

Направленность:

**Безопасность жизнедеятельности в техносфере**

Трудоемкость дисциплины: 6 ЗЕ (216 академических часа)

Семестры: 1, 2

Форма промежуточной аттестации: Экзамен, зачет

Содержание дисциплины

Основы начертательной геометрии, конструкторская документация, изображения и обозначения элементов деталей, твердотельное моделирование деталей и сборочных единиц, рабочие чертежи деталей, сборочный чертеж и спецификация изделия.