

Министерство науки и высшего образования Российской Федерации
федеральное государственное бюджетное образовательное учреждение
высшего образования

«Курганский государственный университет»
(ФГБОУ ВО «КГУ»)

Курганская государственная сельскохозяйственная академия имени
Т.С. Мальцева – филиал федерального государственного бюджетного
образовательного учреждения высшего образования
«Курганский государственный университет»
(Лесниковский филиал ФГБОУ ВО «КГУ»)

УТВЕРЖДАЮ:

Ректор

_____ / Н.В. Дубив /
«27» января 2023 г.

**ФОНД ОЦЕНОЧНЫХ СРЕДСТВ
ДЛЯ ЭКЗАМЕНА
по профессиональному модулю**

**ПМ.04 Производство различных видов сыра и продуктов из молочной
сыворожки**

Специальность среднего профессионального образования

19.02.07 Технология молока и молочных продуктов

Квалификация:

Техник-технолог

Форма обучения

Очная, заочная

Лесниково

ФОС предназначен для проверки результатов освоения профессионального модуля ПМ.04 Производство различных видов сыра и продуктов из молочной сыворотки по специальности СПО 19.02.07 Технология молока и молочных продуктов в части овладения видом профессиональной деятельности «Производство различных видов сыра и продуктов из молочной сыворотки».

Разработчик (и):

Доцент, к. с-х.н.

_____ Е.М. Поверинова

Рабочая программа одобрена на заседании методической комиссии ФГБОУ ВО Курганская ГСХА «23» июня 2022 г. протокол № 6.

Заведующая отделом планирования и организации
учебного процесса

учебно-методического управления

_____ А.У. Есембекова

1. ПАСПОРТ ФОНДА ОЦЕНОЧНЫХ СРЕДСТВ

В качестве промежуточной аттестации по профессиональному модулю ПМ.04 Производство различных видов сыра и продуктов из молочной сыворотки после завершения обучения проводится квалификационный экзамен, на котором представители работодателей и учебного заведения проверяют готовность обучающегося к выполнению соответствующего вида профессиональной деятельности и сформированность у него профессиональных компетенций (ПК).

Квалификационный экзамен проводится для определения соответствия полученных знаний, умений и навыков по профессиональному модулю ПМ.04 Производство различных видов сыра и продуктов из молочной сыворотки в рамках программы подготовки специалистов среднего звена требованиям к выполнению отдельных видов работ по должности «техник-технолог», содержащимся в квалификационном справочнике должностей руководителей, специалистов и других служащих.

Квалификационный экзамен проводится после изучения МДК.04.01 Технология производства сыра и продуктов из молочной сыворотки, прохождения учебной практики и производственной практики (по профилю специальности).

Квалификационный экзамен учитывает оценку освоения МДК, прохождения учебной практики и производственной практики.

Квалификационный экзамен определяет уровень и качество освоения образовательной программы, проверяет готовность обучающегося к выполнению соответствующего вида профессиональной деятельности и сформированность у него компетенций.

Итогом проверки является однозначное решение «вид профессиональной деятельности освоен / не освоен».

Условием допуска к квалификационному экзамену является положительная аттестация по всем составляющим модуля.

1. Шкала оценки освоения профессионального модуля (компетенций обучающихся)

Таблица 1 – Шкала оценки освоения профессионального модуля (профессиональных компетенций обучающихся)

Результаты освоения профессионального модуля (коды и определения компетенций)	Показатели	Критерии оценки**				Способ оценивания
		отлично	хорошо	удовлетворительно	неудовлетворительно	
ПК4.1 Контролировать соблюдение требований к сырью при выработке сыра и продуктов из молочной сыворотки.	Правильность приёмки молочного сырья в соответствии с техническим регламентом, точность и грамотность оформления документации по приемке сырья, точность и правильность расчёта расхода сырья при выработке сыра и продуктов из молочной сыворотки	Ответы на поставленные вопросы полные, четкие излагаются логично, последовательно и не требуют дополнительных пояснений. Задание выполнено верно.	Ответы на поставленные вопросы полные, четкие излагаются логично и не требуют дополнительных пояснений. В задаче допущены одна-две несущественные ошибки. Ошибки легко исправлены по требованию преподавателя. Решение задания вызвало небольшие затруднения; ответ получен, решение в целом верное, но недостаточно обоснованное. Потребовалась помощь преподавателя.	Ответы на поставленные вопросы полные, не четкие излагаются хаотично и неуверенно, требуют дополнительных пояснений. Задача решена, но допущены ошибки в вычислениях. Обучающийся выполняет практическое задание с небольшой помощью преподавателя. Или ответ полный, но задача не решена.	Слабое знание теоретического материала Задача не решена или решена в корне неверно.	По очной и заочной форме
ПК4.2 Изготавливать бактериальные закваски и растворы сычужного фермента.	Правильный и самостоятельный подбор и расчёт компонентов закваски согласно видам продукции; правильное приготовление производственных заквасок и раствора сычужного фермента; правильность оценки качества готовой	Ответы на поставленные вопросы полные, четкие излагаются логично, последовательно и не требуют дополнительных пояснений. Задание выполнено верно.	Ответы на поставленные вопросы полные, четкие излагаются логично и не требуют дополнительных пояснений. В задаче допущены одна-две несущественные ошибки. Ошибки легко исправлены по требованию преподавателя. Решение задания вызвало небольшие затруднения; ответ получен, решение в целом верное,	Ответы на поставленные вопросы полные, не четкие излагаются хаотично и неуверенно, требуют дополнительных пояснений. Задача решена, но допущены ошибки в вычислениях. Обучающийся выполняет практическое задание с	Слабое знание теоретического материала Задача не решена или решена в корне неверно.	По очной и заочной форме

	закваски в соответствии с ГОСТом		но недостаточно обоснованное. Потребовалась помощь преподавателя.	небольшой помощью преподавателя. Или ответ полный, но задача не решена.		
ПК4.3 Вести технологические процессы производства различных видов сыра.	Правильный с самостоятельный выбор технологической карты производства различных видов сыра; правильный анализ качества и рациональность выбора технологических режимов производства; точность и грамотность оформления технологической документации	Ответы на поставленные вопросы полные, четкие излагаются логично, последовательно и не требуют дополнительных пояснений. Задание выполнено верно.	Ответы на поставленные вопросы полные, четкие излагаются логично и не требуют дополнительных пояснений. В задаче допущены одна-две несущественные ошибки. Ошибки легко исправлены по требованию преподавателя. Решение задания вызвало небольшие затруднения; ответ получен, решение в целом верное, но недостаточно обоснованное. Потребовалась помощь преподавателя.	Ответы на поставленные вопросы полные, не четкие излагаются хаотично и неуверенно, требуют дополнительных пояснений. Задача решена, но допущены ошибки в вычислениях. Обучающийся выполняет практическое задание с небольшой помощью преподавателя. Или ответ полный, но задача не решена.	Слабое знание теоретического материала Задача не решена или решена в корне неверно.	По очной и заочной форме
ПК4.4 Вести технологические процессы производства продуктов из молочной сыворотки	Правильный и самостоятельный выбор технологической карты производства продуктов из молочной сыворотки; правильный анализ качества и рациональность выбора технологических режимов производства; точность и грамотность оформления технологической документации	Ответы на поставленные вопросы полные, четкие излагаются логично, последовательно и не требуют дополнительных пояснений. Задание выполнено верно.	Ответы на поставленные вопросы полные, четкие излагаются логично и не требуют дополнительных пояснений. В задаче допущены одна-две несущественные ошибки. Ошибки легко исправлены по требованию преподавателя. Решение задания вызвало небольшие затруднения; ответ получен, решение в целом верное, но недостаточно обоснованное. Потребовалась помощь преподавателя.	Ответы на поставленные вопросы полные, не четкие излагаются хаотично и неуверенно, требуют дополнительных пояснений. Задача решена, но допущены ошибки в вычислениях. Обучающийся выполняет практическое задание с небольшой помощью преподавателя. Или ответ полный, но задача не решена.	Слабое знание теоретического материала Задача не решена или решена в корне неверно.	По очной и заочной форме
ПК4.5 Контролировать качество сыра и продуктов из молочной	Самостоятельность, точность и правильность проведения контроля качества по ГОСТу;	Ответы на поставленные вопросы полные, четкие излагаются логично, последовательно и не	Ответы на поставленные вопросы полные, четкие излагаются логично и не требуют дополнительных пояснений. В задаче допущены одна-две	Ответы на поставленные вопросы полные, не четкие излагаются хаотично и неуверенно, требуют	Слабое знание теоретического материала Задача не решена или решена в	По очной и заочной форме

сыворотки	качественный анализ причин брака и правильная разработка мер по их устранению	требуют дополнительных пояснений. Задание выполнено верно.	несущественные ошибки. Ошибки легко исправлены по требованию преподавателя. Решение задания вызвало небольшие затруднения; ответ получен, решение в целом верное, но недостаточно обоснованное. Потребовалась помощь преподавателя.	дополнительных пояснений. Задача решена, но допущены ошибки в вычислениях. Обучающийся выполняет практическое задание с небольшой помощью преподавателя. Или ответ полный, но задача не решена.	корне неверно.	
ПК4.6 Обеспечивать работу оборудования для производства различных видов сыра и продуктов из молочной сыворотки	Самостоятельность и правильность сборки сепаратора; соблюдение техники безопасности согласно инструкциям	Ответы на поставленные вопросы полные, четкие излагаются логично, последовательно и не требуют дополнительных пояснений. Задание выполнено верно.	Ответы на поставленные вопросы полные, четкие излагаются логично и не требуют дополнительных пояснений. В задаче допущены одна-две несущественные ошибки. Ошибки легко исправлены по требованию преподавателя. Решение задания вызвало небольшие затруднения; ответ получен, решение в целом верное, но недостаточно обоснованное. Потребовалась помощь преподавателя.	Ответы на поставленные вопросы полные, не четкие излагаются хаотично и неуверенно, требуют дополнительных пояснений. Задача решена, но допущены ошибки в вычислениях. Обучающийся выполняет практическое задание с небольшой помощью преподавателя. Или ответ полный, но задача не решена.	Слабое знание теоретического материала Задача не решена или решена в корне неверно.	По очной и заочной форме

**Вопросы к экзамену (квалификационному)
по ПМ.04 Производство различных видов сыра и продуктов из молочной
сыворотки**

Перечень компетенций, проверяемых оценочным средством: ОК 1.; ОК 2.; ОК 3.; ОК 4.;
ОК 5.; ОК 6.; ОК 7.; ОК 8.; ОК 9.; ПК 4.1.; ПК 4.2.; ПК 4.3.; ПК 4.4.; ПК 4.5.; ПК 4.6.

Задания для оценки сформированности компетенции ОК 1

1. Технологический процесс производства голландского сыра.
2. Технологический процесс производства костромского сыра.

Задания для оценки сформированности компетенции ОК 2

3. Технологический процесс производства сыра чеддер.
4. Технологический процесс производства латвийского сыра

Задания для оценки сформированности компетенции ОК 3

5. Технологический процесс производства свежего закусочного сыра.
6. Технологический процесс производства сыра рокфор

Задания для оценки сформированности компетенции ОК 4

7. Технологический процесс производства сыра брынза.
8. Технологический процесс производства рассольного сыра.

Задания для оценки сформированности компетенции ОК 5

9. Технологический процесс производства сливочного сыра
10. Технологический процесс производства российского сыра.

Задания для оценки сформированности компетенции ОК 6

11. Режимы мойки инвентаря.
12. Режимы мойки форм.

Задания для оценки сформированности компетенции ОК 7

13. Назначение, принцип действия и устройство ванны сыродельной.
14. Назначение, принцип действия и устройство сыроизготовителя закрытого действия.

Задания для оценки сформированности компетенции ОК 8

15. Назначение, принцип действия и устройство формовочного аппарата.
16. Назначение, принцип действия и устройство чеддеризатора.

Задания для оценки сформированности компетенции ОК 9

17. Назначение, принцип действия и устройство парафинёра.
18. Назначение, принцип действия и устройство пресса для сыра ПС - 25.

Задания для оценки сформированности компетенции ПК 4.1

19. Требования действующих стандартов к сырью при выработке сыра и продуктов из молочной сыворотки.
20. Методики приготовления растворов хлористого кальция

Задания для оценки сформированности компетенции ПК 4.2

21. Методики приготовления бактериальных заквасок.
22. Методики приготовления растворов сычужного фермента.
23. Назначение, принцип действия и устройство заквасочника

Задания для оценки сформированности компетенции ПК 4.3

24. Технологический процесс производства швейцарского сыра.
25. Технологический процесс производства советского сыра.
26. Технологический процесс производства плавленого сыра.
27. Технологический процесс производства нежирного сыра из обезжиренного молока.

Задания для оценки сформированности компетенции ПК 4.4

28. Технологический процесс производства продуктов из молочной сыворотки.
29. Назначение, принцип действия и устройство пластинчатой пастеризационно – охладительной установки.

Задания для оценки сформированности компетенции ПК 4.5

30. Требования теххимического контроля на различных стадиях выработки сыра.
31. Причины возникновения брака и способы их устранения

Задания для оценки сформированности компетенции ПК 4.6

32. Назначение, принцип действия и устройство смесителя – измельчителя СИ - 120.
33. Назначение, принцип действия и устройство установки П8 – ОЛК – ООО «Универсал».
34. Назначение, принцип действия и устройство резервуара для созревания молока
35. Назначение, принцип действия и устройство насоса центробежного
36. Назначение, принцип действия и устройство сыромоечной машины.
37. Назначение, принцип действия и устройство сушильной машины
38. Назначение, принцип действия и устройство аппарата для вакуум – упаковки сыра.

Задачи к экзамену (квалификационному)

по ПМ.04 Производство различных видов сыра и продуктов из молочной сыворотки

1. Производственная задача.
Дано: вырабатывается сыр брынза с мдж 45% из молока с мдж 4% в сыродельной ванне объемом 5000 кг, ориентировочная жирность смеси равна 3,45%. В смеси должно быть 13,9 % обезжиренного молока.
Найти: массу обезжиренного молока и массу цельного молока для составления смеси массой 5000 кг.
2. Производственная задача.
Дано: вырабатывается сыр брынза с мдж 40% из молока с мдж 3,9% в сыродельной ванне объемом 5000 кг, ориентировочная жирность смеси равна 2,60%. В смеси должно быть 33,8 % обезжиренного молока.
Найти: массу обезжиренного молока и массу цельного молока для составления смеси массой 5000 кг.
3. Производственная задача.
Дано: вырабатывается сыр брынза с мдж 45% из молока с мдж 3,2% в сыродельной ванне объемом 5000 кг, ориентировочная жирность смеси равна 2,25%. В смеси должно быть 30,2 % обезжиренного молока.
Найти: массу обезжиренного молока и массу цельного молока для составления смеси массой 5000 кг.
4. Производственная задача.
Дано: вырабатывается сыр брынза с мдж 45% из молока с мдж 3,6% в сыродельной ванне объемом 5000 кг, ориентировочная жирность смеси равна 3,25%. В смеси должно быть 9,9 % обезжиренного молока.

Найти: массу обезжиренного молока и массу цельного молока для составления смеси массой 5000 кг.

5. Производственная задача.

Дано: вырабатывается сыр брынза с мдж 45% из молока с мдж 3,0% в сыродельной ванне объемом 5000 кг, ориентировочная жирность смеси равна 2,95%. В смеси должно быть 1,7 % обезжиренного молока.

Найти: массу обезжиренного молока и массу цельного молока для составления смеси массой 5000 кг.

6. Производственная задача.

Дано: количество цельного молока для производства голландского сыра 7000 кг., жирность молока 3,6%, жирность сливок 35%, расчетная массовая доля жира нормализованного молока должна быть 2,8%. Предельно допустимые потери при нормализации принять 0,3%. Найти: количество нормализованной смеси.

7. Производственная задача.

Дано: количество цельного молока для производства костромского сыра 7000 кг., жирность молока 3,5%, жирность сливок 32%, расчетная массовая доля жира нормализованного молока должна быть 2,8%. Предельно допустимые потери при нормализации принять 0,3%. Найти: количество нормализованной смеси (по квадрату).

8. Производственная задача.

Дано: количество цельного молока для производства российского сыра 7000 кг., жирность молока 3,8%, жирность сливок 30%, расчетная массовая доля жира нормализованного молока должна быть 2,8%. Предельно допустимые потери при нормализации принять 0,3%. Найти: количество нормализованной смеси (по квадрату).

9. Производственная задача.

Дано: масса условно зрелого сыра 1500 кг., норма естественной убыли 6,8%. Найти: массу сыра из под пресса.

10. Производственная задача.

Дано: масса условно зрелого сыра 200 кг., норма естественной убыли 6,8%. Найти: массу сыра из под пресса.

11. Производственная задача.

Дано: масса условно зрелого сыра 5500 кг., норма естественной убыли 6,8%. Найти: массу сыра из под пресса.

12. Производственная задача.

Дано: масса условно зрелого сыра 2500 кг., норма естественной убыли 6,8%. Найти: массу сыра из под пресса.

13. Производственная задача.

Дано: масса нормализованной смеси для сыра 7777,7 кг., жирность смеси 2,8%, жирность сыворотки 0,4%, абсолютная массовая доля жира в сыре 25,2 %. Предельно допустимые потери сыра принять 3,3%. Найти: количество сыра из под пресса.

14. Производственная задача.

Дано: масса нормализованной смеси для сыра 5000 кг., жирность смеси 3,5%, жирность сыворотки 0,4%, абсолютная массовая доля жира в сыре 25,2 %. Предельно допустимые потери сыра принять 3,3%. Найти: количество сыра из под пресса.

15. Производственная задача.

Дано: масса нормализованной смеси для сыра 6000 кг., жирность смеси 2,7%, жирность сыворотки 0,4%, абсолютная массовая доля жира в сыре 25,2 %. Предельно допустимые потери сыра принять 3,3%. Найти: количество сыра из под пресса.

16. Производственная задача.

Дано: приготовить раствор хлорида кальция. Массу сухой соли хлорида кальция взять 10 кг. Концентрация раствора должна быть 40%. Найти массу раствора и воды.

17. Производственная задача.

Дано: приготовить раствор хлорида кальция. Массу сухой соли хлорида кальция взять 25 кг. Концентрация раствора должна быть 40%. Найти массу раствора и воды.

18. Производственная задача.

Дано: приготовить раствор хлорида кальция. Массу сухой соли хлорида кальция взять 15 кг. Концентрация раствора должна быть 40%. Найти массу раствора и воды.

19. Производственная задача.

Дано: масса смеси для сыра 8000 кг. Доза сычужного фермента на 100 кг смеси равна 1,5 г. сколько потребуется сычужного фермента на всю смесь?

20. Производственная задача.

Дано: масса смеси для сыра 9200 кг. Доза сычужного фермента на 100 кг смеси равна 2 г. сколько потребуется сычужного фермента на всю смесь?

ОТВЕТЫ НА ЭКЗАМЕНАЦИОННЫЕ ВОПРОСЫ

1. Технологический процесс производства голландского сыра.

Голландский брусковый сыр. Основные технологические показатели голландского брускового сыра: массовая доля жира в сухом веществе $45 \pm 1,6$ %; влаги не более 44 %; поваренной соли 2,0–2,5 %. Температура второго нагревания 38–42 °С, оптимальная массовая доля влаги после прессования 43–45 %. Оптимальное значение рН после прессования 5,5–5,8, готового сыра 5,25–5,35, продолжительность созревания 2,5 мес. В пастеризованное и нормализованное молоко с кислотностью не более 20 °Т при температуре свёртывания вносят раствор хлорида кальция и бактериальную закваску мезофильных молочнокислых бактерий в количестве 0,5–1,0 %. Свёртывание молока проводят при температуре 30–34 °С в течение 25–35 мин. Сгусток должен быть достаточно плотным. Готовый сгусток разрезают в течении 15–25 мин. До размеров зёрен 7–9 мм, во время постановки 30–40 % сыворотки удаляют, далее зерно вымешивают, после чего отливают ещё 15–25 % сыворотки.

Для получения ровного зерна сгусток надо разрезать вначале медленно, плавно, а затем ускорять процесс. Второе нагревание осуществляют в течении 10–20 мин при температуре 38–42 °С. Для улучшения консистенции сразу же после второго нагревания проводят частичную посолку сырной массы в зерне, для чего в смесь зерна с сывороткой вносят раствор хлорида натрия из расчёта 200–300 г на 100 кг молока.

После второго нагревания сырную массу вымешивают не более 10–15 мин, после чего приступают к формованию пласта.

Сырное зерно перекачивают в формовочный аппарат, где его подпрессовывают в течении 15–20 мин при давлении от 1 до 2 кПа, затем разрезают на бруски, соответствующие размерам форм. Размещённый в формах сыр подвергают самопрессованию в течение 20–50 мин. В середине процесса самопрессования брусок вынимают из формы, маркируют и переворачивают. Сыр прессуют при постоянном повышении давления от 10 до 50 кПа в течении 1,5–2,5 ч. Отпрессованный сыр должен иметь рН от 5,5 до 5,8.

Солят сыр в рассоле с концентрацией хлорида натрия 20 % при температуре 8–12°C в течении 2,5–3,5 сут. Вынутые из рассола бруски обсушивают в течении 2–3 сут при температуре 8–12 °С и относительной влажности воздуха 90–95 %, после чего сыр направляют на созревание. Первые 13–15 сут сыр созревает при температуре 10–12 °С и относительной влажности воздуха 85–90 %, затем до одного месяца при 14–16 °С, в дальнейшем до конца созревания его выдерживают при температуре 12–14 °С и относительной влажности воздуха 75–85 %.

По мере появления плесени и слизи сыры моют тёплой водой (30–40°C), но не реже чем через 10–12 сут. В процессе созревания сыры следует переворачивать сначала каждую неделю, затем через 10–12 сут сыры парафинируют в возрасте от 15 до 20 сут.

2. Технологический процесс производства костромского сыра.

Костромской сыр относится к группе голландских сыров. За границей он известен под названием «гауда». Он имеет форму низкого цилиндра со слегка выпуклой поверхностью и округлыми гранями. Вырабатывается сыр двух размеров: большой, имеющий диаметр 32–36 см, высоту 10–12 см, массу 9–12 кг, и малый, имеющий диаметр 26–28 см, высоту 8–10 см, массу 5–6 кг. Допускается небольшая выпуклость верхнего и нижнего полотен сыра. Корка должна быть ровной, тонкой, без повреждений. Сыр отличается выраженным вкусом и ароматом, иногда имеет слабокислый или слегка сладковатый привкус. Консистенция эластичная, рисунок сыра состоит из мелких, равномерно расположенных круглых глазков.

Костромской сыр вырабатывают из молока, пастеризованного при 70–72 °С, без выдержки или с выдержкой в течение 15–20 с на пластинчатых пастеризаторах. В охлажденное до температуры свертывания молоко вносят комбинированную закваску из стрептококков и лейконостоков: *Str. lactis*, *Str. lactis subsp. diacetilactis*, *Leuconostoc dextranicum*, обладающих нормальной способностью к газообразованию.

Количество закваски колеблется от 0,3 до 1 % в зависимости от степени зрелости молока. Если использовать от 10 до 20 % зрелого молока, то вносить закваски бактериальных культур нет необходимости.

Соли кальция добавляют от 10 до 40 г на 100 кг молока в зависимости от его желатинизирующей способности. Сычужный фермент вносят согласно показаниям прибора, предназначенного для этой цели. Полезно также вносить калийную селитру в количестве 20–30 г на 100 кг молока. Температуру свертывания устанавливают в пределах 32–34 °С, продолжительность процесса 25–30 мин.

При выработке сыра в сыроизготовителях сгусток начинают резать до того пока он не уплотнится. Разрезание и постановка зерна длится от 15 до 20 мин, а вымешивание до второго нагревания - 10–35 мин. Когда сырная масса достаточно обезвоживается, приступают ко второму нагреванию. В зависимости от скорости обезвоживания и нарастания кислотности сыворотки продолжительность вымешивания до второго нагревания удлиняют или сокращают. Концентрацию молочного сахара и активную кислотность регулируют, добавляя в сыроизготовитель воду перед вторым нагреванием, предварительно отлив часть сыворотки (примерно 30–40 %). Воду обычно добавляют 10–15 %, но не больше 20 %. Температура второго нагревания для костромского сыра установлена в пределах 38–41 °С в зависимости от интенсивности молочнокислого процесса, степени обезвоживания, размеров зерна и других факторов. Размер зерна при выработке костромского сыра 5–8 мм, более крупное зерно бывает при очень доброкачественном молоке.

После второго нагревания массу продолжают вымешивать в течение 20–30 мин. Необходимо довести содержание влаги к моменту формования до 45–46 %, чтобы после прессования сыр содержал не более 43 %. В зрелом сыре влаги бывает 39–40 %. Активная кислотность после прессования должна быть в пределах 5,5–5,6, чтобы в зрелом сыре она равнялась 5,2, т. е. была несколько выше, чем для круглого голландского (5–5,1). Концентрация молочного сахара в водной фазе сыра должна находиться в пределах 2–2,3 %. Следовательно, длительность обработки сырного зерна в сыроизготовителе должна увязываться с интенсивностью молочнокислого процесса, нарастанием кислотности и скоростью

обезвоживания сырного зерна. Готовность зерна определяется по степени обезвоживания; оно должно быть в меру обсушенным, так как при недоработке или излишней сухости качество сыра понижается. Пласт, образованный из правильно обсушенной сырной массы, получается эластичный, без излишней сыворотки, но вместе с тем он не должен быть грубым.

При использовании сыроизготовителей пласт образуют в формовочных тележках, а при применении аппаратов для выработки сырного зерна - так же, как и при выработке голландского сыра. При образовании пласта необходимо исходить из расчета 110 кг смеси молока на одну головку большого костромского сыра и 60 кг на малую головку. Толщина пласта или его высота на 2-3 см должна превышать высоту готовых сыров. На пласт накладывают прессовальные пластины или щиты и прессуют в течение 30 мин. Когда пласт готов, выпрессованную сыворотку удаляют, снимают пластины, срезают закрайки и снова зажимают. В таком виде разрезают пласт на бруски. Размеры их: для большого сыра длина и ширина 30 см при толщине 13-14 см, а для малого - длина и ширина 24 см при толщине 10-12 см. Разрезанные бруски сыра переносят в круглую форму. Для того чтобы четырехугольный кусок сыра свободно входил в формы, углы его осторожно отжимают и закругляют руками. В формах он остается для самопрессования около 30 мин, при этом 2 раза через каждые 10 мин сыр переворачивают. После первого переворачивания на центральную часть полотна сыра помещают казеиновые цифры и закрепляют их крышкой от формы. После самопрессования сыр заворачивают в ткань длиной 90 см и шириной 70 см и прессуют. Перед завертыванием ткань смачивают в теплой воде, отжимают и расстилают на форме. Верхний край ткани расправляют и тщательно покрывают сыр сверху, чтобы не образовались складки и морщины, а для предотвращения закрайков на сыре поверх ткани размещают металлические кольца, форму с сыром накрывают крышкой и переносят под пресс.

Прессуют в течение 1,5-2 ч при давлении 0,5-0,6 МПа на 1 см² поверхности, или 30 кг на 1 кг сыра. В это время сыр один раз перепрессовывают обычно через 1 ч. Во время перепрессовки его вынимают из формы, обрезают закрайки (если они образовались), ткань прополаскивают в теплой воде, насухо выжимают и вновь завертывают. Через 2 ч сыр вынимают из-под пресса и переносят в соляное помещение. Из одной головки сыра берут пробу для определения влаги, жирности, титруемой кислотности и рН. Места взятия проб нужно заполнить готовым зерном, после чего завернуть в ткань и снова запрессовать не менее чем на полчаса. В тех случаях, когда обрезают закрайки для придания округлой формы острым краям, сыры помещают вновь в формы, сверху покрывают тканью во избежание остывания и оставляют на столе 20-30 мин.

Посолку сыра производят в рассоле концентрацией 22-23 % при температуре 10-12 °С. В рассоле их размещают в один ряд, чтобы избежать деформации, ежедневно переворачивают и верхнее полотно посыпают солью. Через 2-3 дня их можно укладывать на ребро или полотно в несколько рядов по высоте. Рациональнее и экономнее производить посолку в контейнерах или этажерах в циркулирующем рассоле. Установленная продолжительность посолки большого сыра 8-9 сут, а малого - 5-6 сут. Однако она может колебаться в зависимости от влажности сыра, температуры рассола и других факторов. В зрелом сыре соли должно быть 1,5-2,5 %. Извлеченные из рассола сыры укладывают на стеллажи в том же помещении и оставляют для обсушки и стекания рассола на 5-6 дней. Затем их переносят в камеру для созревания с температурой 13-15 °С и влажностью 89-90 %. Если сыры бродят не сильно, можно температуру поднять до 17-18 °С.

Сыры, которые выдерживают повышенные температуры в пределах допустимых, бывают более высокого качества. Поэтому желательнее в первые 2 нед после посола выдержку сыров проводить при повышенных температурах, так как в это время происходит основное брожение и образование глазков. Вначале сыр несколько размягчается, а к концу брожения корка становится плотной и он отвердевает. Один раз в 2-3 дня сыры необходимо переворачивать, чтобы не допустить прилипания к полкам, особенно после мойки.

Промывают сыры через каждые 10-12 дней, когда на них появляется зеленая плесень или небольшая слизь.

Для ускорения образования корки применяют тепловую обработку сыра. Корка сыра становится плотной через 1-1,5 мес и приобретает желтый цвет. Во избежание дальнейшего усыхания сыр в 1-1,5-месячном возрасте завертывают в пленку или парафинируют в зависимости от состояния корки.

В Голландии аналогичный сыр - гауда парафинируют в более раннем возрасте, через 5-6 дней после посолки, а затем возобновляют покрытие еще 1-2 раза. В результате этого исключается процесс мойки сыров. Перед парафинированием или заворачиванием в пленку на отечественных заводах сыр маркируют согласно стандарту, после чего выдерживают при 10-12 °С.

Срок созревания костромского сыра 1,5 мес. Однако в возрасте 4-6 мес он приобретает более выраженные вкус и запах. Упаковывают завернутые в бумагу сыры в цилиндрические решетчатые ящики. В каждый ящик помещают 4 больших круга или 6 малых. С обоих концов решетку обтягивают проволокой.

На основании опытных работ ВНИИМСа установлено, что главными объективными показателями нормального технологического процесса выработки костромского сыра являются: температура второго нагревания 40-43 °С, влажность сыра после прессования 41-43 %, максимальное значение активной кислотности не ниже 5,2, содержание соли 2,0-2,5 % и определенный состав бактериальной закваски. В закваску вводят энергичные кислотообразователи (*Str. lactis*) и ароматобразующие бактерии: стрептококки (*Str. lactis subsp. diacetylactis*) и лейконостоки (*Leus. dextranicum*).

По данным этого же института, в костромском сыре распад параказеина в сыре зависит от указанных температур. При температуре второго нагревания 40 °С распад параказеина в сыре происходит несколько интенсивнее, чем при 43 °С. Это объясняется тем, что в сыре при такой температуре нагревания объем микрофлоры намного выше. Так, количество микробов (по посеву) после прессования в первом сыре было 1450,2 млн., а во втором - 918,2 млн., а по непосредственному подсчету соответственно 2641 и 1819 млн.

Наибольшее количество микробов в костромском сыре установлено на 10-й день. При этом в сыре с температурой второго нагревания 40 °С общее количество микробов составляло 3248,6 млн., а с 43 °С - 1774 млн. Однако по качеству сыр с температурой второго нагревания 43 °С оказался лучшим, хотя созревание шло несколько быстрее в первом сыре.

3. Технологический процесс производства сыра чеддер.

Чеддер. Основные технологические показатели: массовая доля жира в сухом веществе не менее 50%; влаги после прессования 39-42 %; влаги в зрелом сыре 37-39 %; поваренной соли 1,5-2,0 %; рН после прессования 5,2-5,4, зрелого сыра 5,1-5,2; температура второго нагревания 38-40 °С; продолжительность созревания 3 мес.

В пастеризованное и нормализованное молоко при температуре свертывания вносят водный раствор хлорида кальция из расчета (25±15) г безводной соли на 100 кг молока и бактериальную закваску. В том случае, если в состав закваски входят мезофильные молочнокислые стрептококки *Lc. cremoris* и *Lc. lactis* и мезофильные молочнокислые палочки вида *L. plantarum*, ее вносят в количестве от 1,0 до 2,5 %. При использовании моновидовых заквасок количество мезофильных молочнокислых стрептококков вида *Lc. cremoris* составляет 1,5 %, молочнокислых палочек *L. casei*, *L. bulgaricum* или *L. plantarum* от 0,2 до 0,5 %.

Молочная смесь перед свертыванием должна иметь титруемую кислотность не более 21 °Т. Свертывание осуществляют при температуре 30-35 °С раствором молокосвертывающего фермента. Количество вносимого фермента должно обеспечивать свертывание молочной смеси за (30±5) мин.

Готовый сгусток должен быть нормальной плотности и выдавать на расколе достаточно острые края с выделением прозрачной сыворотки. Разрезку сгустка и постановку зерна проводят в течение (15±5) мин. Основная часть сырного зерна после постановки должна

иметь размер (7 ± 1) мм.

Во время постановки зерна удаляют (30 ± 10) % сыворотки (от количества перерабатываемого молока). После постановки зерно вымешивают до достижения определенной степени упругости. При нормальном развитии молочнокислого процесса кислотность сыворотки перед вторым нагреванием составляет от 15 до 17 °Т.

Температуру второго нагревания поддерживают в пределах от 35 до 40.°С, продолжительность процесса (35 ± 5) мин, скорость нагревания 1°С за (4 ± 1) мин. Сыворотка к концу нагревания имеет кислотность от 16 до 18 °Т.

По окончании второго нагревания сырное зерно продолжают вымешивать до готовности. Окончание обработки зерна определяют по его упругости и клейкости. Сыворотка в конце обработки должна иметь кислотность от 18 до 19 °Т.

По окончании обработки сырное зерно вместе с оставшейся сывороткой самотеком или насосом подают в формовочный аппарат. В формовочном аппарате образованный пласт толщиной от 25 до 30 см выдерживают под слоем сыворотки в течение (25 ± 5) мин, до достижения кислотности сыворотки (26 ± 1) °Т, Затем сыворотку удаляют, а сырный пласт разрезают на бруски размером 250x243 мм, которые направляют на чеддеризацию.

Чеддеризация сырной массы – технологическая операция, характерная для производства сыров типа чеддер. Специфический вкус и консистенция готового сыра объясняются накоплением молочной кислоты перед формованием. Под действием последней в сырной массе происходит деминерализация казеинаткальцийфосфатного комплекса.

В процессе чеддеризации создаются наиболее предпочтительные условия для развития молочнокислого процесса, достигаются нужная кислотность и требуемая влажность сырной массы. После чеддеризации сырная масса приобретает слоисто-волокнустую структуру.

Сырную массу чеддеризуют при температуре (35 ± 3) °С, в помещении с температурой окружающего воздуха 27–32 °С. Общая продолжительность чеддеризации – от 1 до 2 ч. Во время процесса обеспечивают свободный отток сыворотки. Бруски сырной массы, полученные из одного аппарата выработки сырного зерна, укладывают на две-три специальные тележки, сначала в два ряда по высоте, а затем при переворачивании количество рядов увеличивается на один-два. Через каждые (20 ± 5) мин бруски переворачивают и одновременно увеличивают количество рядов по высоте. В конце чеддеризации сыворотка выделяется с кислотностью от 65 до 70 °Т, рН сырной массы от 5,2 до 5,4.

Созревшая сырная масса имеет слоистую структуру. При нагревании ее в горячей воде температурой 95. °С она приобретает способность образовывать длинные тонкие нити. Если сырная масса к концу чеддеризации получается сухой и недостаточно расслаивается, то процесс чеддеризации несколько удлинняют. При получении излишне влажной, растекающейся сырной массы процесс чеддеризации сокращают.

Бруски сырной массы дробят в течение (25 ± 5) мин на кусочки размером в сечении от 1,5 до 2,0 см и длиной от 3 до 4 см.

Измельченную сырную массу солят. Соль вносят из расчета 200–250 г на 100 кг перерабатываемого молока. Для лучшего склеивания измельченной сырной массы во время формования и прессования блоков измельченную сырную массу можно солить концентрированным пастеризованным рассолом температурой (44 ± 2) °С.

Сыр чеддер формуют на прямоугольные блоки массой (19 ± 1) кг. Для формования используют специальное оборудование и перфорированные формы. Перед прессованием сырную массу выдерживают в формах в течение (25 ± 5) мин для самопрессования и равномерного просаливания, затем маркируют и прессуют в течение (13 ± 1) ч при давлении от 75 до 85 кПа без перепрессовок.

Отпрессованный сыр в формах подают в камеру с температурой (9 ± 1) °С для охлаждения. Продолжительность охлаждения 24 ч.

После охлаждения сыр упаковывают в пакеты из полимерной пленки под вакуумом с термоусадкой и направляют на созревание.

В течение первых 1,0–1,5 мес сыры созревают при температуре от 10 до 13°С, в

дальнейшем до конца созревания – при температуре от 6 до 8 °С.

4. Технологический процесс производства латвийского сыра

Сыры латвийский и ярцевский относятся к полутвердым самопрессующимся сырам, хотя в их технологии имеются особенности, характерные для мягких сыров. Отличаются они друг от друга только формой, и поэтому их часто вырабатывают в одном аппарате выработки сырного зерна (ванне). Латвийский сыр имеет форму бруска с квадратным основанием, слегка округленными гранями и немного выпуклыми поверхностями. Длина и ширина по 16-17 см, высота 7-9 см, масса 2-2,5 кг. Ярцевский сыр имеет форму низкого цилиндра; верхнее и нижнее основания могут иметь незначительный подъем. Диаметр 15-16 см, высота 6-8 см. Масса 2-2,3 кг. Эти сыры вырабатывают 45 %-ной жирности, содержание соли колеблется от 2 до 3,5 %, влаги - не выше 48%.

Органолептические показатели латвийского и ярцевского сыров следующие: корка гладкая или слегка морщинистая, без изъянов, тонкая, без толстого подкоркового слоя, покрыта тонким слоем слизи; вкус и запах острые, слегка аммиачные; тесто пластичное, нежное, однородное по всей массе; цвет от белого до слабо-желтого; рисунок - глазки овальной и неправильной формы.

Производят эти сыры из **пастеризованного молока**, которое должно быть более зрелым, чем при изготовлении голландского сыра, кислотностью около 20 °Т. Для этого к свежему пастеризованному молоку добавляют чистую культуру ароматобразующих и молочнокислых стрептококков. Можно взамен чистых культур вносить 10-20 % зрелого молока.

Свертывание производится при 30-34 °С в зависимости от степени зрелости молока; при высокой зрелости требуется низкая температура, и наоборот. Длительность свертывания колеблется в пределах 25-30 мин.

Для того чтобы получить сгусток требуемой плотности, добавляют достаточное количество фермента и усиливают молочнокислый процесс.

Зерно ставят сравнительно крупным - 8-10 мм. После разрезания сгустка сырную массу вымешивают в течение 10-15 мин для ее обезвоживания. Затем удаляют 30 % сыворотки и приступают ко второму нагреванию, которое продолжается 10-15 мин. Нагревают сырую массу, постоянно перемешивая, при 38-40 °С в зависимости от степени зрелости смеси молока; более высокая температура требуется для недостаточно зрелого молока. Если молоко зрелое, можно его нагревать непосредственно после разрезания сгустка, исключив предварительное вымешивание. После второго нагревания сырную массу продолжают вымешивать 10-15 мин, удаляют еще 30-40 % сыворотки и приступают к формованию. В конце обработки сырное зерно должно быть достаточно упругим, сохранившим большую клейкость, чем при выработке голландских сыров. Однако при растирании сжатых в комок зерен они должны разъединяться.

Сыры этой группы **формируются наливом в групповых или индивидуальных формах**. Групповую форму изготавливают из листа нержавеющей стали с размерами (внутренние): длина 690 мм, ширина 515 мм, высота 230 мм, высота решетки, разделяющей формы на 12 ячеек, 200 мм. Форма имеет крышку, которая входит внутрь, а также поддон и щиток. Последние необходимы для транспортировки форм. Перед заполнением групповые формы устанавливают на поддоны, предварительно выстлав их сложенной вдвое серпянкой, и переносят на роликовый транспортер.

В Германии сыры, подобные латвийскому, формируют в специальных тележках, в которые укладывают перфорированные пластмассовые (полиэтиленовые) формы без дна. Эти формы должны вмещать все содержимое сыроизготовителя. Чтобы предотвратить переливание через борта тележки, их высоту увеличивают за счет пластмассовых пластин, вставляемых между бортами и формами сыра. Сырную массу целиком выпускают из сыроизготовителя и равномерно распределяют по всем формам одновременно. Через 5-10 мин сырная масса в основном освобождается от сыворотки и заполняет формы. В это время пластины снимают, а сыр в формах оставляют для самопрессования.

При формировании в индивидуальных формах их устанавливают на столы с решетками, покрытыми влажной серпянкой.

Во время розлива сырную массу необходимо перемешивать, чтобы в единице объема было одинаковое количество зерна для получения равных по величине головок. По окончании заполнения форм их первый раз переворачивают и маркируют казеиновыми цифрами (указывают дату и номер выработки), второй раз переворачивают через 30 мин, третий и последующие - через каждый час. Самопрессование длится 5-7 ч и заканчивается, когда прекращается выделение сыворотки. За время самопрессования сыры 6-7 раз переворачивают.

Для получения сыров с гладкой поверхностью в конце процесса удаляют щитки или решетки и продолжают самопрессование на одной серпянке. Температура при этом должна быть 15-18 °С. Если молоко очень зрелое, а также в теплое время года последние 2-3 ч самопрессование можно проводить в соляном помещении при более низкой температуре.

На крупных заводах имеются специальные формовочные столы, размеры которых соответствуют вместимости сыроизготовителя. Стол представляет собой большую форму, разделенную на ячейки металлической решеткой-вставкой высотой 15 см; ячейки должны соответствовать размеру бруска сыра. Стол имеет приспособление, позволяющее переворачивать верхнюю часть вокруг горизонтальной оси на 180°. Высота бортов стола равна 25 см.

Готовую массу подают через широкий кран сыроизготовителя на стол, где она быстро заполняет все ячейки, а также пространство выше решетки до уровня бортов. По мере стекания сыворотки масса оседает и перемещается в формы. После этого решетку покрывают серпянкой, поверх нее ставят крышку и закрепляют зажимом. Затем стол поворачивают вокруг горизонтальной оси на 180°, а вместе с ним переворачиваются и сыры. При этом повышается производительность труда, улучшается качество сыра и обеспечивается однородность головок.

После самопрессования сыры переносят в соляное помещение и выдерживают в крепком рассоле при 10-12 °С в течение 3-4 сут. Иногда сухой солью ежедневно натирают верхнюю и боковую поверхности сыра. Сыры ежедневно переворачивают на 180°. При сухой посолке сыры первые 2 дня находятся в формах. Длительность посолки латвийского сыра массой 2,5 кг равна 5-6, а ярцевского - 4-5 дням, включая и время нахождения в формах. Температура соляного помещения должна быть 8-10 °С, влажность 92-95 %.

После посолки сыры раскладывают на полках. В течение первых 10 дней их переворачивают через 1-2 дня и каждые 3 дня перетирают. Начиная с 11-го дня сыр вначале перетирают каждые 2 дня, а потом, когда образуется достаточно слизи, каждые 4-6 дней. Для перетирки пользуются куском ткани (серпянки), смоченной в теплой (28-30 °С) воде. При слабой посолке можно перетирать рассолом. Сыры выдерживают в течение 1 мес в прохладном (до 12 °С) помещении, после чего переносят в теплое с температурой 15-16 °С и влажностью 91-92 %.

Слизь появляется на сырах со 2-й недели после посолки, а при содержании в теплых помещениях и слабой посолке раньше. Если слизь не образуется, особенно в новых помещениях, надо обсеменить сыры чистыми культурами щелочеобразующих бактерий сырной слизи или перенести на них слизь, взятую на другом заводе. В первое время необходимо, чтобы слизь распространилась по всей поверхности сыра, пока не заполнятся все ее неровности и она не станет желтой. В конце выдержки в теплом подвале вся поверхность сыра покрывается сплошной пастообразной, слегка липкой коркой, которая служит защитой от плесеней. В таком состоянии сыр надо завернуть в тонкую оберточную бумагу или подпергамент.

При излишнем количестве соли в сыре образуется сероватая слизь с дрожжевым и кислым запахом, ее удаляют, а сыр подсушивают. Недосол вызывает раннее образование желтой слизи, однако она быстро начинает подсыхать и покрывается плесенью. Недосоленный сыр перетирают рассолом концентрацией 10-15 %.

Микрофлора слизи образует продукты распада щелочного характера, нейтрализующие поверхностные слои сыра. Внутри сыра усиленно протекает молочнокислый процесс. В результате в сыре вырабатываются особые острые, слегка аммиачные вкус и запах и нежная консистенция. В зависимости от влажности сыра и температур, применяемых при приготовлении и созревании, он может приобрести резко выраженные вкус, запах и консистенцию, приближающиеся к мягким сырам.

У зрелых сыров корка тонкая, покрытая подсохшей сырной слизью, красновато-бурого цвета со светлыми пятнышками. Сыры созревают к 2 мес. Дальнейшее хранение сыра приводит часто к перезреванию, поэтому после полного созревания необходимо их перенести в помещение с низкой температурой (± 5 °С). Готовый к реализации сыр сортируют, перетирают и подсушивают, завертывают в пергамент или подпергамент, на обертке в двух противоположных углах полотна наносят заводские марки.

Упаковывают латвийский сыр в стандартные ящики, разделенные перегородками на 15 гнезд, по одному сыру в гнезде. Для упаковки ярцевского сыра применяют цилиндрические решетки на 20 шт. каждая. В настоящее время вырабатывают большей частью латвийский сыр.

5. Технологический процесс производства свежего закусочного сыра.

- Закусочный сыр реализуется как в свежем, так и в зрелом виде. Свежий сыр реализуют через 7-10 дней после выработки, по вкусу он напоминает камамбер. Зрелый закусочный сыр реализуется через 20-30 дней, имеет острый вкус с грибным привкусом, запах слегка аммиачный, консистенция мажущаяся, маслянистая. Корка тонкая, мягкая, покрытая подсушенной красновато-желтой слизевой массой и пятнами плесени. По внешнему виду этот сыр – низкий цилиндр диаметром 11-12 см, высотой 2-3 см и массой 200-300 г. Закусочный сыр содержит 50 % жира, 55 % влаги.

6. Технологический процесс производства сыра рокфор

Сыр рокфор из коровьего молока. Основные показатели технологического процесса производства сыра рокфор из коровьего молока следующие: массовая доля жира в сухом веществе не менее 50%; влаги после самопрессования 48–50%, влаги в зрелом сыре 44–46%; поваренной соли не более 5%; оптимальное значение рН сыра перед посолкой 4,6–4,7, зрелого сыра 5,6–5,8; продолжительность созревания 2 мес.

В подготовленное к свертыванию молоко вносят хлорид: кальция, 1,2% бактериальной закваски и 15–20% зрелого молока. После внесения закваски молоко выдерживают при температуре свертывания до нарастания его оптимальной кислотности 23–25 °Т и добавляют споры плесени *P. roqueforti*. Сухой порошок плесени разводят пастеризованной водой из расчета 3–4 г порошка на 100 кг молока и вносят в ванну через два слоя марли. Молоко свертывается при температуре 30–35°С, продолжительность свертывания 50–80 мин. Сгусток разрезают на кубики с ребром 1,5 см, выдерживают 10 мин, затем осторожно вымешивают с перерывами на 3–5 мин через каждые 10–15 мин. Если при свертывании сгусток сильно охлаждается, сырную массу в ваннах подогревают на 1–2° С выше температуры свертывания. Через 5–10 мин по окончании вымешивания удаляют 60 % сыворотки, оставшуюся пульпу направляют на отделитель сыворотки.

Сырное зерно поступает в формы, установленные на формовочном передвижном столе, покрытом двойным слоем серпянки. Процесс формования длится 10–15 мин. После формования сыры перемещают в теплое отделение температурой 18–20° С и относительной влажностью воздуха 90–95%. В теплом отделении сыр находится 24–36 ч. Затем сыры обмывают из шланга питьевой водой, удаляя с поверхности плесень.

Сыры взвешивают и солят в 20%-ном рассоле температурой 8–10 ° С в течение 4–5 сут. После посолки их выдерживают в соляном отделении 3–5 сут, затем прокалывают для быстроты и равномерного развития внесенной плесени. Перед прокалыванием с поверхности сыров удаляют слизь, промывая сыры слабым рассолом или слегка соскабливая ножом с плоской поверхности слой слизи толщиной не более 0,1–0,2 мм, чтобы не допустить потери

соли (с боковой поверхности слизь не соскабливают). На каждой головке сыра делают 40 сквозных проколов, равномерно расположенных по всей поверхности, кроме полосы по окружности шириной 2 см.

После прокалывания сыры направляют в камеру с температурой 6–8 °С и относительной влажностью воздуха 92–95 % при постоянном притоке свежего холодного воздуха (применяют 4–5-кратный обмен воздуха в сутки). При созревании сыры укладывают на боковую поверхность на расстоянии 2–3 см один от другого. Ежедневно их перекачивают на 90°, чтобы сохранить форму и обеспечить нормальное созревание. Через 15–20 сут после прокалывания внутри сыра развивается плесень. В процессе выдержки сыров в камере созревания на их поверхности появляются красноватая слизь и плесень, которые 2–3 раза удаляют: первый раз через 15–20 сут после прокалывания, затем по мере образования слизи. После первого удаления слизи, если внутри сыра плесень развивается хорошо, проколы закрывают и сыры ставят на плоскую сторону.

Для получения сыра с выраженным перечным вкусом, специфическим запахом и нежной консистенцией сыры в 30–40 суточном возрасте заворачивают в фольгу или упаковывают в пленку повиден и выдерживают до кондиционной зрелости в помещении при температуре 3–5 °С и относительной влажности воздуха 88–90 %. Применение фольги или пленки повиден упрощает уход за сыром, предохраняет его от излишнего высыхания и окисления, сохраняет летучие вещества, образующиеся при созревании.

Упаковывание и маркирование сыра рокфор выполняют так же, как и при выработке смоленского сыра. На заводе созревший сыр хранят не более 15 сут при температуре 2–5 °С и относительной влажности воздуха не более 85 % в упакованном виде (в фольге).

7. Технологический процесс производства сыра брынза.

Брынза. Основные показатели технологического процесса производства брынзы из пастеризованного коровьего молока следующие: массовая доля жира в сухом веществе не менее 50; влаги перед посолкой 51–61%, влаги в зрелом сыре 53%; хлорида натрия 3–5%; оптимальное значение рН сыра: перед посолкой 5,3–5,4, зрелого 5,20–5,35; продолжительность созревания 20 сут.

В подготовленное к свертыванию молоко кислотностью 18–20°Т вносят хлорид кальция и 0,7–1,5% бактериальной закваски для сыров с низкой температурой второго нагревания. Молоко свертывается при температуре 28–33 °С в течение 40–70 мин. Полученный сгусток разрезают на кубики с ребром 15–20 мм и оставляют в покое на 10–15 мин. Затем осторожно вымешивают его в течение 20–30 мин с 2–3 остановками на 2–3 мин, поддерживая температуру сырной массы в пределах 32–33°С. Удаляют 65–70% сыворотки и проводят частичную посолку в зерне из расчета 300 г соли на 100 кг молока с выдержкой 25–30 мин.

Сыр формуют насыпью в групповых формах. Самопрессование сырной массы продолжается 4–5 ч при температуре 15–16 °С с 2–3 переворачиваниями. Если сырная масса слабо уплотняется, ее подпрессовывают при давлении 5–6 кПа в течение 1–1,5 ч.

Брынзу солят в 18–20%-ном рассоле температурой 10–12°С. Через 5–7 сут сыр переносят в кислосывороточный рассол температурой 8–12°С с массовой долей хлорида натрия 18 %, где его выдерживают в течение 13–15 сут до упаковывания. Брынзу взвешивают и упаковывают в деревянные бочки, укладывая ее плотно целыми брусками, образующиеся пустоты вокруг бочки заполняют половинками. Брусочки укладывают ровными рядами до полного заполнения бочки (5–7 рядов). Бочку закрывают и через отверстие в днище заливают ее 18 %-ным рассолом и оставляют на созревание при температуре 8–10°С. На верхнем днище бочки несмывающейся краской с помощью трафарета наносят маркировку.

Сулугуни. Основные показатели технологического процесса производства сыра сулугуни следующие: массовая доля жира в сухом веществе не менее 45%; влаги после чеддеризации 51–53 %, влаги в зрелом сыре не более 50%, хлорида натрия 1–5 %; температура второго нагревания 34–37 °С; оптимальное значение рН сыра: перед чеддеризацией 5,5–5,7, после чеддеризации 4,9–5,1, зрелого 5,1–5,2, продолжительность созревания 1–3 сут.

Сыр сулугуни вырабатывают из зрелого коровьего молока кислотностью 20–21 °Т. В

подготовленное к свертыванию молоко вносят хлорид кальция и 0,7–1,5 % бактериальной закваски. Свертывание молока проводят при температуре 31–35 °С в течение 30–35 мин. Готовый сгусток разрезают на кубики с ребром 6–10 мм, делают перерыв на 5–10 мин, затем зерно обсушивают в течение 10–20 мин. Второе нагревание проводят в течение 10–15 мин до температуры 34–37 °С. При установлении температуры свертывания 36–37 °С второе нагревание не выполняют.

Основными особенностями технологии сыра сулугуни является чеддеризация сырной массы и ее дальнейшее плавление. По достижению готовности сырного зерна из ванны удаляют до 70–80 % сыворотки. Образовавшийся пласт выдерживают под слоем сыворотки при температуре 28–32 °С в течение 2–3 ч с учетом нарастания кислотности сырной массы до 140–160 °Т (кислотность сыворотки 24 °Т), а рН 4,9–5,1. Признаками зрелости сырной массы является хорошее плавление и тягучесть ее при помещении кусочка теста (шириной и толщиной 0,7–1 см, длиной 10–15 см) в воду с последующим нагреванием в течение 1–2 мин до 90–95 °С. При вытягивании этого теста должны образовываться тонкие нервущиеся длинные нити.

Созревшую сырную массу режут шпигорезкой на кусочки толщиной 1–1,5 см, длиной 2–3 см и помещают в котел или тестомесильную машину с водой или свежей подсырной сывороткой, нагретой до 70–80 °С. Сырную массу тщательно перемешивают до получения однородной тягучей консистенции. Расплавленную готовую массу выкладывают на стол, затем формуют.

Сформованные головки в формах подают для охлаждения в камеру с температурой 6–12 °С. После охлаждения сыр солят в водном или сывороточном рассоле, массовая доля хлорида натрия в котором соответственно 16–20 и 16–18 %, а температура 8–12 °С, в течение 1 сут. Кислотность водного рассола должна быть не выше 25 °Т, сывороточного – 50–60 °Т.

В настоящее время создана механизированная линия для производства сыра сулугуни, схема которой изображена на рис. . В линии имеется специальная установка дробления, плавления сырной массы и формования головок сыра.

Маркировка сыра и упаковывание в бочки осуществляют так же, как при выработке брынзы. Допускается упаковывать сыр сулугуни в деревянные ящики, выставленные внутри пергаментом, со сроком реализации в торговой сети не более 5 сут.

8. Технологический процесс производства рассольного сыра.

Рассольные сыры составляют особую группу сыров. Ассортимент, принятый промышленностью, невелик. Гораздо большее количество этих сыров вырабатывает местное население. Технология их выработки сложилась издавна. В настоящее время она усовершенствована и приспособлена к промышленному производству.

Среда (рассол разной концентрации), в которой протекает созревание и дальнейшее хранение сыров, обуславливает их специфические свойства: своеобразный остросоленый вкус и несколько ломкую и плотную консистенцию. Длительное хранение сыров в рассоле, превышающее срок созревания, отрицательно влияет на их вкусовые качества и отчасти снижает питательную ценность, так как растворимые вещества частично вымываются из сыра в рассол.

Рассольные сыры вырабатывают в основном только **жирные (40 %)** и **полножирные (50 %)**.

Экспериментальным путем было доказано, что своеобразная рассольная среда препятствует получению высококачественных сыров при низком содержании жира в сухом веществе. Рассол уменьшает набухаемость белков, снижает содержание влаги в сыре, вследствие чего эластичность сыра снижается, он становится ломким и твердым. Жир является разрыхляющим веществом, и, кроме того, он препятствует обезвоживанию сырной массы. Таким образом, высокое содержание жира в сыре дает возможность получить сравнительно эластичное, более мягкое тесто.

Исследованиями также установлено, что в рассольных сырах в процессе созревания вследствие насыщения солью увеличивается содержание сухого вещества. В связи с этим

содержание жира в сухом веществе зрелого сыра по сравнению со свежим снижается в пределах 4 % и может составлять от 36 до 40 % для жирных и от 46 до 50 % для полножирных сыров. Для сыров, созревающих в воздушной среде, такие отклонения недопустимы, так как содержание соли в них колеблется в весьма узких пределах - от 2 до 3 %, а в рассольных сырах оно может достигнуть до 8 % и более.

Следовательно, **чем дольше будет храниться сыр в рассоле, тем больше в нем окажется соли, и количество сухого вещества будет увеличиваться.** Естественно, процентное содержание жира, которое не изменяется в процессе хранения, будет соответственно уменьшаться. Эта характерная особенность учтена в стандартах на рассольные сыры.

Сыры чанах, тушинский, кобийский и осетинский вырабатывают из коровьего и овечьего молока, а также из их смеси. В промышленности их изготавливают в основном из коровьего молока. Технология сыров этой группы одинакова, сыры различаются между собой по размерам и форме.

Сыры этой группы характеризуются острым соленым вкусом без посторонних привкусов. Сыры из овечьего и козьего молока имеют вкус и запах, свойственные этому молоку. Тесто однородное, плотное, ломкое, но не крошливое. Цвет сыров от белого до слабо-желтого, с более интенсивной окраской в центре. На вертикальном разрезе сыры имеют глазки различной формы и размера, расположенные по всей массе сыра. Сыры бескорковые, поверхность ровная, но не гладкая, со следами серпянки и формы (кобийский).

Молоко, поступившее на завод, нормализуют по белковому титру для получения сыра с содержанием жира 40-50 % в сухом веществе. Для этой группы сыров нужно использовать зрелое молоко кислотностью 20-21 °Т. Поэтому к свежему молоку кислотностью 16-18 °С следует добавить закваски чистых культур молочнокислых бактерий в количестве 0,3-0,6 %. Чем ниже кислотность молока, тем больше можно вносить закваски. Для этой группы сыров **рекомендуется составлять закваску по способности штаммов молочнокислых бактерий накапливать свободные аминокислоты**, состав которых аналогичен составу свободных аминокислот зрелого сыра хорошего качества. В закваске стрептококки составляют 80 %, а палочки 20 %. При отсутствии такой закваски можно применять закваску для мелких сыров с низкой температурой второго нагревания. При кислотности молока выше 20-21 °Т чистые культуры добавлять не следует, так как может получиться перезревшее молоко. Помимо закваски рекомендуется вносить **калийную селитру** в количестве до 30 г на 100 кг молока, чтобы предотвратить нежелательное брожение, вызываемое бактериями группы кишечной палочки.

Для повышения свертывающей способности молока при действии сычужного фермента необходимо добавлять в молоко 20-30 мл 40 %-ного раствора **хлорида кальция**. Количество добавляемого хлорида кальция нужно повысить до 30-60 мл в тех случаях, когда молоко получено от коров, пасущихся на болотистых влажных пастбищах, в дождливую погоду, а при стойловом содержании - при скармливании молочному скоту большого количества силоса, барды, жома и пивной дробины. Установлено, что вместо хлорида кальция можно добавлять в молоко однозамещенный фосфорнокислый кальций в количестве до 40 г на 100 кг молока.

Молоко после внесения чистых культур и химикалий перед свертыванием хорошо перемешивают, чтобы получить однородный сгусток.

Сыры чанах, тушинский, кобийский и осетинский можно готовить также из **пастеризованного молока**. Пастеризуют молоко при 70-72 °С с выдержкой 15-20 с, затем охлаждают до температуры свертывания (32-35 °С). В пастеризованное молоко вносят хлорид кальция или однозамещенный фосфорнокислый кальций в количестве до 40 г соли на 100 кг молока (или до 100 мл 40 %-ного раствора). При наличии только хлорида кальция желательно добавлять также фосфаты натрия.

В пастеризованное молоко соли вносят в несколько большем количестве, чем в сырое. Кроме солей в пастеризованное молоко необходимо добавлять закваску, приготовленную на чистых культурах молочнокислых бактерий (от 0,6 до 1 % в зависимости от качества закваски). Закваску до внесения в сыроизготовитель для лучшего распределения размешивают в

отдельном ушатe с молоком в соотношении 1:5, после чего фильтруют через 2-3 слоя марли, чтобы в молоко не попали комки и хлопья.

Свертывают молоко сычужным ферментом или пепсином. При использовании сычужного фермента готовят 1 %-ный водный раствор из порошка заводской выработки за 5-10 мин до внесения в молоко. Для большей активизации фермента раствор лучше готовить на освобожденной от альбумина сыворотке (шотте) за 2-3 ч до употребления. Если применяют пепсин, то готовят 2 %-ный раствор активностью 1:50000 на кислой сыворотке за 6-12 ч до использования. При отсутствии сыворотки к 1 л воды добавляют 25 мл дымящей соляной кислоты (плотностью 1,19), так как пепсин активизируется только в кислой среде.

Можно употреблять также смесь равных количеств сычужного фермента и пепсина, приготовленную на кислой сыворотке. Растворы сычужного фермента и пепсина вносят после предварительного добавления солей кальция, селитры и закваски молочнокислых бактерий. После свертывающих ферментов в молоко ничего нельзя добавлять.

При приготовлении сыра чанах 40 %-ной жирности со вторым нагреванием молоко свертывают при 30-32 °С. Зимой можно применять более высокую температуру (31-33 °С). При выработке полножирного сыра (50 %) температуру свертывания устанавливают на 1-2° выше (32-34 °С).

Сыр чанах вырабатывают также без второго нагревания. В таких случаях молоко свертывают при более высокой температуре (34-35 °С). Молоко, подготовленное для свертывания, подогревают до указанной температуры и вносят в него раствор сычужного фермента или пепсина при постоянном перемешивании. Перемешивание необходимо для равномерного распределения фермента по всей толще молока. После перемешивания молоко оставляют в покое для свертывания, поддерживая определенную температуру. Продолжительность свертывания не должна превышать 25-30 мин. Если сыр изготовлять из зрелого молока, продолжительность свертывания можно довести до 15-20 мин.

Ввиду того что невозможно абсолютно точно рассчитать продолжительность свертывания, необходимо за 5 мин до окончания установленного срока проверить состояние сгустка. Сгусток для рассольных сыров должен быть плотным, эластичным. Готовность его определяют практически по характеру раскола, полученного при поднятии шпателем или ковшом небольшого участка сгустка. Края излома должны быть острыми, глянцево-блестящими, без хлопьев белка, сыворотка зеленоватого цвета. Когда сгусток готов, его разрезают и приступают к постановке зерна. Обычно перед разрезанием верхний остывший, менее плотный слой переворачивают ковшом для уплотнения (на большом и механизированном производстве эту операцию можно не проводить).

Разрезают сгусток специальными ножами с тонкими, хорошо отточенными лезвиями или лирами с тонкими, туго натянутыми проволоками. Чем тоньше проволока и острее ножи, тем меньше получается сырной пыли. Разрезав сгусток сначала вертикальным ножом, а затем горизонтальным, получают зерно желаемой величины, причем для 40 %-ных сыров оно должно быть крупнее, для 50 %-ных - мельче.

После разрезания сырную массу осторожно вымешивают, чтобы не размельчить зерно. Для этой цели применяют мешалки с более толстыми проволоками, которые не дробят зерно. Вымешивание продолжают 15-20 мин в зависимости от зрелости, кислотности и жирности молока. Все это время происходит обезвоживание сырной массы. Когда сырные зерна станут достаточно сухими и оформятся, приступают ко второму нагреванию. На механизированных заводах для нагревания используют ванны или котлы с рубашкой, в которую подают пар. **Температура второго нагревания для сыров чанах и тушинский** должна быть 33-36 °С, а для **кобийского и осетинского** несколько выше - 34-38 °С. Высокая температура требуется при производстве полножирных 50 %-ных сыров и сыров из свежего незрелого молока. В остальных случаях достаточно низкая или средняя температура. При низких температурах получается более нежное и эластичное тесто.

Во время нагревания массу необходимо перемешивать, чтобы зерна не слипались и не образовывали комков. Часто сыры чанах и тушинский вырабатывают без второго

нагревания. В таких случаях температура свертывания должна быть на 2-3 °С выше обычной.

На немеханизированных заводах для второго нагревания применяют нагретую сыворотку. Для этого отливают 30 или 25 % сыворотки, нагревают ее до 55-60 °С и, приливая снова в сыроизготовитель, обеспечивают желаемую температуру для сырной массы. Нагревать сыворотку выше 60 °С не следует, так как может выпасть альбумин.

При переработке зрелого молока вымешивание до второго нагревания можно значительно сократить или исключить и сразу после постановки зерна приступить к нагреванию. Второе нагревание ускоряет обезвоживание сырной массы и тем самым сокращает продолжительность вымешивания до 5-10 мин.

После того как зерно будет готово, приступают к формованию сырной массы.

Сыры чанах, тушинский, кобийский и осетинский принадлежат к **самопрессующимся сырам** и поэтому в основном формируются наливом. После вымешивания сырной массе дают осесть. Затем быстро с помощью сифона около половины или немного больше сыворотки сливают, а оставшуюся массу перемешивают и разливают в мешки. Сырную массу надо распределить по мешкам равномерно с таким расчетом, чтобы головка зрелого сыра имела массу не более 6 кг.

Мешки размером сторон 60-70 см шьют из серпянки. Наполненные массой мешки переносят на специальный стол и оставляют на 3-5 мин для вытекания сыворотки.

После этого мастер, берясь за верхнюю часть мешка, переводит всю массу в один угол так, чтобы масса приняла коническую форму. Правой рукой он собирает верхнюю часть мешка и закручивает в узел, а левой надавливает со всех сторон на массу в мешке. Затем, не вынимая из мешка, сыр переносят в жестяную форму с отверстиями в дне и по бокам для стекания сыворотки. Через 10-15 мин сыр вынимают из мешка и снова помещают в форму для самопрессования. Такая обработка сырной массы необязательна. Мешки с сырной массой можно сразу поместить в формы, в которых она после 2-2,5 ч приобретает желаемый вид.

При производстве **сыра чанах прямоугольной формы** образуют пласт на квадратном столе с бортами, а затем, спустя некоторое время после уплотнения, его разрезают на квадратные головки. Размеры формы, предназначенной для 4 головок сыра: длина 72-88 см, ширина 20-22 см, высота 15-18 см.

Если сыр вырабатывают в сыроизготовителях, то формируют прямо в них. Готовый сгусток сдвигают в пласт необходимой толщины, удаляют насосом оставшуюся сыворотку и на пласт накладывают щит. Через 15-20 мин пласт разрезают на квадратные куски, которые переносят в формы для самопрессования. В процессе самопрессования сыры переворачивают от 8 до 10 раз; вначале через 15 мин, а затем через 30 мин, 1-1,5 ч и под конец через 2 ч. Самопрессование проводят в теплом помещении при 15-16 °С (обычно в сырном цехе); длительность его летом 6-8 ч, зимой 8-12 ч.

Форму для сыра чанах изготавливают из белой жести или алюминия, в стенках и на дне имеются отверстия для вытекания сыворотки. Размеры формы: диаметр нижнего основания 17 см, верхнего - 25 см, высота 15 см.

Как видно из вышесказанного, формование сыров этой группы протекает кустарно. На крупных сыродельных заводах необходимо применять специальные формовочные столы с бортами, размеры которых должны соответствовать вместимости сыроизготовителя. Такой стол представляет собой большую форму, разделенную металлической решетчатой вставкой на ячейки по размеру бруска сыра.

Готовая сырная масса поступает из сыроизготовителя через широкий кран непосредственно на стол и заполняет все ячейки до бортов выше решетки. По мере стекания сыворотки масса оседает и заполняет формы. Как только сыры несколько окрепнут, решетку снимают и сыры переносят в отдельные формы.

При производстве сыров квадратной формы можно после стекания сыворотки сверху решетки поместить серпянку, на нее крышку, входящую в стол и закрепленную зажимом. Стол вращается вокруг своей оси, и поэтому его легко переворачивать вместе с сыром. Такие

стола применяют для формирования и самопрессования латвийского, ярцевского и других сыров.

Если столы отсутствуют, сыроизготовители необходимо приподнять над уровнем пола, чтобы через штуцер можно было разлить сырную массу в формы, покрытые внутри серпянками. Для этого формы должны быть более высокими.

После самопрессования сыры взвешивают и переносят в соляное помещение. Посолку сыров чанах, тушинский, кобийский, осетинский производят в рассоле. Свежие сыры необходимо помещать в рассол с концентрацией соли 17-18 %. Такие сыры быстро снижают концентрацию рассола, поэтому необходимо вносить новые порции соли через каждые 5-7 дней. Кроме того, рассол очень быстро обогащается веществами, переходящими в него с сывороткой, вследствие чего повышается его кислотность. Поэтому рассол при посолке свежих сыров надо менять чаще. Температура рассола в первые 12-15 дней не должна превышать 10-12 °С.

В дальнейшем просоленные сыры можно перенести в рассол концентрацией 15-16 % и выдерживать уже при повышенной температуре (12-15 °С). Если сыры вырабатывают из пастеризованного молока, то температуру рассола можно повысить до 14-16 °С. Во втором рассоле происходит собственно созревание сыра, поэтому необходимо строго следить за его концентрацией и температурой.

На некоторых заводах свежие сыры погружают в слабый рассол (14-15 %-ный), а через 2-3 нед переносят в более концентрированный (16-18 %-ный). Зрелый сыр хранят в рассоле концентрацией 13-14 % при 8-10 °С.

При низкой температуре сыры не созревают, а только просаливаются, при этом их качество сильно снижается. Рассольные сыры необходимо выдерживать при 12-15 °С от 15 до 20 дней, после чего температуру нужно снизить до 8-12 °С.

Созревание сыров в рассоле продолжается не менее 2 мес. Дальнейшее хранение ухудшает их качество вследствие увеличения концентрации соли, а также вымывания растворимых веществ из сыра в рассол. Как показала практика, срок от 1 до 2 мес вполне достаточен для приобретения сыром специфических свойств, присущих данной группе, при соблюдении нормального технологического режима.

Продолжительное хранение сыра в рассоле связано с необходимостью иметь большое число бетонных бассейнов для него. Кроме того, хранение в рассоле ухудшает санитарно-гигиеническое состояние сыров, рассол часто портится и придает сыру неприятные запах и вкус, имеются большие отходы от крошения сыров, а также потери от мойки, при транспортировке и хранении. Потребитель обычно получает мокрый сыр, и это увеличивает массу продукта. Имеются большие затруднения при установлении норм усушки и потерь при хранении, транспортировке и продаже рассольных сыров.

В целях ликвидации указанных недостатков предлагается заворачивать сыр после достаточного просаливания и приобретения им специфического вкуса и консистенции в полимерную пленку, например в повиден, которая хорошо сохраняет первоначальную массу сыров и исключает уход за сыром.

Существуют некоторые **особенности технологии кобийского сыра**. При его изготовлении готовую сырную массу разливают в мешки из серпянки и отжимают до получения отжатой головки сыра. Затем головки из мешочков переносят в плетеные корзины цилиндрической формы, в которых у сыров образуется неровная поверхность с многочисленными складками. После формирования производят посолку сухой солью в продолжение 10-15 дней, а потом головки сыра выдерживают на стеллажах еще 15 дней. Затем сыры моют в холодной воде и переносят в рассол концентрацией 16-18 % и выдерживают там до реализации. Срок созревания 2 мес.

Бактериологические исследования сыра чанах (форма - два усеченных конуса, соединенных основаниями, и прямоугольная) на различных стадиях выработки и созревания показали следующее. Основную микрофлору у сыров, имеющих форму двух усеченных конусов, соединенных основаниями, при приготовлении, формировании и самопрессовании составляли

молочнокислые бактерии, а именно группа *Str. lactis* (около 100 % от всех молочнокислых бактерий).

Средний объем микрофлоры, действовавшей за период от 1 до 50 дней, составлял в 1 г сыра чанах первой партии (по МПА) 1698 млн., по предельным разведениям - 1790 млн., из них *Str. lactis* 94,4%, *L. casei* 5,6%.

В 1 г сыра чанах второй партии количество бактерий (по МПА) равно 1120 млн., по предельным разведениям - 1505 млн., из них *Str. lactis* 91,8 %, *L. casei* 8,2 %.

Наибольшее содержание микрофлоры в сыре чанах наблюдается на 4-8-е сутки и достигает (по МПА) соответственно в первых сырах 5250 млн., а во вторых - 3910 млн. На 15-20-е сутки количество микробов снижается с миллиардов до десятков и единиц миллионов. К концу созревания (141-132-й день) количество бактерий (по МПА) составляло 10,2-19,6 млн. в 1 г сыра.

Количество молочнокислых стрептококков в сыре преобладает начиная с момента выработки его и до месячного возраста. К концу созревания количество стрептококков уменьшается до нескольких сотен тысяч (273-164 тыс. по предельным разведениям. *L. casei* в сыре уже на 2-е сутки насчитывается десятки миллионов. Максимальное развитие *L. casei* наблюдается на 15-25-е сутки (около 300 млн).

Сравнивая динамику микробиологических процессов в сыре чанах с динамикой таких же процессов в других сырах, созревающих при участии мезофильных молочнокислых бактерий, следует отметить, что в этом сыре объем протекающих в нем микробиологических процессов больше, чем в голландском сыре, и меньше, чем в латвийском сыре.

Ведущая роль в процессе созревания сыра чанах, как и при созревании голландского и латвийского сыров, принадлежит молочнокислым стрептококкам. Развитие микробов типа *L. casei* в сыре чанах несколько иное, чем в голландском и латвийском. Так, в сыре чанах максимальное количество *L. casei* наблюдается на 15-25-й день созревания и достигает 300 млн. в 1 г, тогда как в голландском максимальное количество 375 млн. обычно бывает между 45-м и 60-м днем, а в латвийском сыре еще позже - только через 3 мес и не превышает 75 млн. Более раннее развитие этой группы микробов оказывает положительное влияние на сроки созревания сыра чанах, несмотря на то, что он находится в неблагоприятных условиях (рассоле).

В сыре чанах прямоугольной формы микробиологические процессы протекают слабее. Так, максимальное количество общей микрофлоры в прямоугольных сырах равно 3040-2520 млн. Среднее количество действовавшей микрофлоры за сутки в этих же сырах 1394-1060 млн. Наиболее заметно уменьшается общее количество молочнокислой микрофлоры уже с 15-дневного возраста. Это можно объяснить более быстрым просаливанием сыров чанах этой формы.

Исследователями была проведена работа по **приготовлению сыра чанах из пастеризованного молока** и с применением закваски, составленной из протеолитически активных местных штаммов молочнокислых бактерий. Исследование микрофлоры сыра в процессе его созревания показало, что наибольший объем микрофлоры приходится на 3-й и 5-й дни. К 30 дням количество бактерий снижается до 280 млн. в 1 г сыра. Объясняется это тем, что к этому времени проникновение соли в толщу сыра максимально и соль подавляет развитие микрофлоры.

Общее количество свободных аминокислот в процессе созревания постоянно нарастает; что же касается отдельных аминокислот, то содержание некоторых (лизин, тирозин, фенилаланин, лейцин + нзолейцин) увеличивается в 3-5 раз, количество же других изменяется незначительно.

9. Технологический процесс производства сливочного сыра

Сливочный сыр. Особенность технологии сливочного сыра, вырабатываемого поточно-механизированным способом, заключается в подготовке обезжиренной белковой массы путем частичного обезвоживания сычужно-кислотного дробленого сгустка кислотностью 80...85°Т в непрерывно-действующем сепараторе. Обезжиренная сырная масса, содержащая

78...80% влаги, по выходе из сепаратора охлаждается в потоке в трубчатом холодильнике до 10...12°C. Охлажденная сырная масса в специальном смесителе с мешалкой смешивается с заранее подготовленными сливками, наполнителями (сахар, желатин, расплавленные сыры и др.), специями, охлаждается до 16...18°C, гомогенизируется и фасуется в полистироловые коробочки массой 125 и 250 г. Фасованные сыры транспортируются в холодильные камеры, где они в течение 3...4 ч охлаждаются до 4...5°C. Охлажденные сыры направляют в реализацию.

Сливочный сыр. Его вырабатывают из творога, полученного кислотным способом. Продукт имеет нежную, пастообразную, маслянистую консистенцию. После сквашивания сгусток насосом направляют на сепаратор для творога. Полученную белковую массу влажностью 79-80% охлаждают на трубчатом охладителе до 10-12°C. После этого ее смешивают со сливками, вкусовыми наполнителями и стабилизатором желатином. Затем масса гомогенизируется и фасуется в полистироловые коробки массой до 125 и 250 г. Фасованные сыры транспортируют в холодильные камеры, где они в течение 3-4 ч охлаждаются до 4-5°C.

10. Технологический процесс производства российского сыра.

Российский сыр. Основные технологические показатели: массовая доля жира в сухом веществе не менее 50 %; влаги после прессования 43–45%, в зрелом сыре 40–42%; температура второго нагревания 41–43°C; pH после прессования 5,2–5,3, зрелого сыра 5,25–5,35; массовая доля поваренной соли 1,3–1,8%; продолжительность созревания 60 сут.

При выработке сыра из молочного концентрата процесс ультрафильтрации ведут до массовой доли сухих веществ в концентрате (15,5±0,5)%, в том числе белка – (4,75±0,25)%, жира – (4,75±0,25)%. Кислотность молочного концентрата перед переработкой на сыр должна быть не более 23 °Т.

В пастеризованное и нормализованное молоко при температуре свертывания вносят водный раствор хлорида кальция из расчета (25±15) г безводной соли на 100 кг молока и бактериальную закваску мезофильных молочнокислых стрептококков в количестве от 0,5 до 1,5 %. При недостаточной скорости молочнокислого процесса дополнительно вносят закваску мезофильных молочнокислых палочек вида *L. plantarum* в количестве до 0,2 %.

В молоко перед свертыванием допускается вносить нитрат калия или натрия из расчета (20±10) г соли на 100 кг молока. Молочная смесь перед свертыванием должна иметь титруемую кислотность от 20 до 21 °Т.

Если сыр вырабатывают из молочного концентрата, дозу хлорида кальция увеличивают на (6±2) %. Дозы бактериальной закваски и нитрата калия или натрия остаются такими же, как и при выработке сыра из обычной молочной смеси.

Температуру свертывания молока (молочного концентрата) устанавливают в пределах от 32 до 34 °С.

Свертывание осуществляется под действием молокосвертывающего фермента. Количество вносимого фермента должно обеспечивать свертывание молока (молочного концентрата) за (30±5) мин.

Разрезку сгустка и постановку зерна проводят в течении (15±5) мин. Основная часть сырного зерна после постановки должна иметь размер (7±1) мм.

В процессе постановки зерна отливают (30±10)% сыворотки (от объема перерабатываемого молока). При производстве сыра из молочного концентрата сыворотку не отливают.

После постановки зерно вымешивают до достижения определенной степени упругости. При нормальном протекании молочнокислого процесса нарастание кислотности сыворотки с момента разрезки сгустка до второго нагревания составляет от 1 до 2 °Т.

Температуру второго нагревания устанавливают в пределах от 41 до 43 °С, продолжительность – (30±10) мин. При нормальном протекании молочнокислого процесса кислотность сыворотки за весь процесс обработки зерна повышается на (3,0±1,0)°Т.

При производстве сыра из молочного концентрата нормальным считается нарастание кислотности сыворотки в пределах от 1,5 до 3,5 °Т.

При слишком интенсивном развитии молочнокислого процесса в начале второго нагревания добавляют от 5 до 10 % пастеризованной воды с учетом воды в рассоле, вносимом при посолке в зерне.

Второе нагревание осуществляется при 41–42 °С в течении 30–40 мин. К этому времени кислотность сыворотки достигает 13–14 °Т.

После второго нагревания вымешивание продолжается в течении 40–50 мин. Таким образом, продолжительность обработки сырной массы с момента разрезки 140 мин. К концу обработки сырной массы кислотность сыворотки достигает 16–16,5 °Т.

Перед окончанием обработки зерна удаляют еще 40 % сыворотки, вносят 300–400 г поваренной соли на 100 кг перерабатываемого молока и выдерживают сырную массу при помешивании в течение 20–25 мин. Посолка в зерне обеспечивает требуемую влажность сырной массы после прессования. Из ванны зерно с оставшейся сывороткой подают на вибратор для полного отделения сыворотки и дальнейшего формования.

Наполненные сырной массой формы оставляют для самопрессования в течении (55±5) мин. При необходимости через (25±5) мин проводят одно переворачивание. Перед прессованием сыр маркируют.

Сыр прессуют от 5 до 8 ч летом и от 8 до 10 ч в другие периоды года при следующем давлении. Первые 1,5–2 ч прессования давление составляет от 10 до 15 кПа (от 0,1 до 0,15 кгс/см²). Затем делают перепрессовку. Давление повышают до 35 кПа и выдерживают сыр при этом давлении еще 1,5–2 ч. Через 2 ч делают вторую перепрессовку и до окончания прессования устанавливают давление в пределах от 15 до 20 кПа (от 0,15 до 0,2 кгс/см²). Кислотность отпрессованного сыра должна быть в пределах от 5,2 до 5,3. Оптимальная массовая доля влаги в сыре после прессования - от 43 до 45 %.

Сыр солят в рассоле, имеющем температуру 10–12 °С, в течении 2,5–3 сут. Концентрация хлорида натрия в рассоле должна составлять 21–22 %. После посолки сыры выдерживают от 2 до 3 сут в соляном или специальном помещении для обсушки при температуре 10–12°С и относительной влажности воздуха от 90 до 95 %.

После обсушки сыр помещают на 12–14 сут в камеру с температурой 11–12 °С и относительной влажностью воздуха от 75 до 85 %, затем помещают на 18–20 сут в камеру с температурой 14–15°С и относительной влажностью воздуха 80–85%. Отрезок времени, оставшийся до окончания срока созревания, сыра выдерживают при температуре 11–12°С и относительной влажности воздуха 75–85%. При отсутствии условий для ступенчатого созревания этот процесс можно осуществлять при 12–14°С, относительной влажности воздуха 75–85%.

11. Режимы мойки инвентаря.

Ветеринарно-санитарные правила мойки и дезинфекции производственных и бытовых помещений, оборудования, транспортных средств, инвентаря и тары при производстве молока и молочных продуктов.

Мойка и дезинфекция внешних поверхностей оборудования, стен, полов в производственных и бытовых помещениях.

1 Мойку и дезинфекцию внешних поверхностей оборудования, стен и полов производственных и бытовых помещений в цехах переработки молока проводят ежедневно по окончании работы или смены с использованием машин высокого давления, пеногенераторов или вручную щетками, применяя дифференцированные режимы использования щелочных растворов моющих средств согласно приложению

2 Стены и полы производственных и бытовых помещений, облицованные плиткой, после очистки обрабатывают растворами моющих и дезинфицирующих средств с применением дифференцированных режимов согласно приложениям 1, 2, 3, 7.

3 Для мойки и дезинфекции оборудования, изготовленного из алюминия и его сплавов, не допускается применять щелочные растворы моющих средств.

4 Дезинфекцию поверхностей проводят ручным способом (метод полива, орошения, замачивания, погружения), механизированным, аэрозольным способом при помощи специальной аппаратуры - генераторов аэрозолей "холодного тумана".

5. Поверхность оборудования после мойки и дезинфекции тщательно промывают водопроводной водой до полного удаления моющих и дезинфицирующих средств с последующей проверкой остаточного количества моющих и дезинфицирующих средств согласно приложениям 11, 12, 22.

6 Мойку и дезинфекцию помещений, используемых для хранения моющих и дезинфицирующих средств, проводят один раз в два дня.

12. Режимы мойки форм.

Ветеринарно-санитарные правила мойки и дезинфекции производственных и бытовых помещений, оборудования, транспортных средств, инвентаря и тары при производстве молока и молочных продуктов

Мойка и дезинфекция оборудования по производству сыра

Мойку и дезинфекцию оборудования по производству сыра проводят после каждого опорожнения ручным или механизированным способом с использованием дифференцированных режимов согласно приложениям 1

Механизированный способ заключается в использовании передвижных моечных установок или пенообразователей (пеногенераторов).

Ручным способом мойку и дезинфекцию осуществляют в следующем порядке: ополаскивают водой до отсутствия остатков молочного продукта; промывают щелочным раствором моющего средства из расчета 5 - 12 л на единицу оборудования по производству сыра в течение 10 - 15 минут; ополаскивают водой температурой 25 - 40 °С до полного отсутствия остатков щелочного раствора моющего средства; обрабатывают раствором дезинфицирующего средства перед началом работы; ополаскивают водой до полного отсутствия остатков дезинфицирующего средства.

Мойку форм и крышек проводят после прессования сыра от каждой варки.

Мойку и дезинфекцию форм и крышек механизированным способом осуществляют на машинах туннельного или карусельного типа.

Мойка и дезинфекция в четырехсекционной туннельной машине осуществляется в следующей последовательности: ополаскивают водой температурой 10 - 18 °С в первой секции предварительного полоскания, полученной из секции заключительного полоскания, в циклическом режиме до полного отсутствия остатков молочного продукта; промывают во второй и третьей секциях кислотным раствором моющего средства с применением дифференцированного режима согласно приложению 2 или раствором моющего средства с бактерицидным эффектом температурой 65 - 75 °С с применением дифференцированного режима согласно приложению 5 в течение времени, установленного инструкцией по эксплуатации четырехсекционной туннельной машины; ополаскивают в четвертой секции водой из водопроводной сети до полного отсутствия раствора моющего средства.

Мойку и дезинфекцию форм ручным способом осуществляют в следующем порядке: ополаскивают формы от остатка молочного продукта в ванне с теплой водой; переносят формы в ванну со щелочным раствором моющего средства и промывают их с помощью щеток или ершей в течение 10 - 15 минут; ополаскивают водой от остатков щелочного раствора моющего средства; обрабатывают формы путем погружения в ванну с раствором дезинфицирующего средства; ополаскивают водой до полного отсутствия дезинфицирующего средства и высушивают на специальных стеллажах.

Мойку и дезинфекцию соляных бассейнов проводят механизированным или ручным способом при замене рассола.

Дезинфекцию микрофильтрационного устройства в системе приготовления рассола проводят ежедневно одним из дезинфицирующих средств с применением дифференцированных режимов согласно приложению 7 температурой 12 - 18 °С в течение 5 - 15 минут.

Мойку упаковочных автоматов, системы транспортирования сыров, столов для упаковки сыра проводят ручным способом после окончания рабочего цикла раствором моющих

средств с применением дифференцированных режимов согласно приложению 1 температурой 45 - 50 °С, а дезинфекцию проводят растворами дезинфицирующих средств с применением дифференцированных режимов согласно приложению 7 перед началом работы.

Мойку и дезинфекцию контейнеров и полок для созревания сыра проводят ручным способом после окончания процесса созревания в течение 20 - 30 минут моющими и дезинфицирующими средствами с применением дифференцированных режимов согласно приложениям 1, 2.

Мойку и дезинфекцию столов, прессов проводят ежедневно по окончании технологического процесса на производстве в следующем порядке: ополаскивают водой температурой 50 - 60 °С; промывают щелочным раствором моющего средства с помощью щеток и ершей в течение 10 минут; ополаскивают водой до полного отсутствия щелочного раствора моющего средства; дезинфицируют; ополаскивают водой до полного отсутствия остатков дезинфицирующего средства.

13. Назначение, принцип действия и устройство ванны сыродельной.

Самым распространенным аппаратом для производства сырного зерна в России является сыродельная ванна. В промышленности применяются ванны вместимостью от 1000 до 10 000 л (рис. 15.1). Распространенность такого вида оборудования объяснялась тем, что во многих случаях сыродельные ванны использовали и как формовочные аппараты, что позволяло экономить на приобретении специализированных формовочных аппаратов и на площадях под их размещение. Но такой вариант применения снижает оборачиваемость оборудования, поскольку формование занимает также большую часть времени.

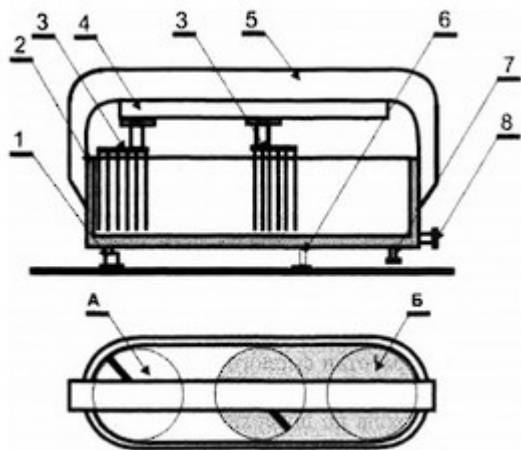


Рис. 15.1

Вертикальный сыроизготовитель (сыродельная ванна):

1 — подъемное устройство (домкрат); 2 — корпус сыроизготовителя; 3 — сменные рабочие инструменты; 4 — привод инструментов; 5 — балка крепления привода; 6 — поворотная опора; 7 — неподвижная опора; 8 — выпускной патрубок; А — зона захвата одного инструмента; Б — рабочая зона (рабочая область одного комплекта инструментов).

Вторым фактором, способствующим широкому распространению сыроизготовителей такого типа (сыродельных ванн), является возможность смены рабочих инструментов. Благодаря доступности узла крепления инструментов имеется возможность менять их в течение процесса выработки сырного зерна. Это дает возможность установки инструментов, позволяющих наилучшим образом осуществлять выполнение отдельных операций в сыроизготовителе (перемешивание, разрезка, обработка зерна, разгрузка). Сыродельные ванны такого типа имеют привод, расположенный внутри балки, соединяющей торцевые стенки емкости. Привод обеспечивает синхронное вращение двух рычагов, в которых закрепляются инструменты. Крепление инструментов в приводных рычагах быстроразъемное.

В каждом рычаге могут быть установлены два инструмента. Рычаги установлены в подвижной каретке, которая перемещается по длине ванны вправо-влево. Таким образом, инструменты совершают сложное движение, которое складывается из возвратно-поступательного движения каретки и вращения инструментов. Рабочие зоны инструментов перекрывают друг друга. Это обеспечивается тем, что величина хода каретки больше расстояния между центрами вращения инструментов. Для сыродельной ванны распространенным набором инструментов являлся набор, состоящий из перемешивающих лопастей, лиры для разрезки сгустка (вертикальной и горизонтальной), пальцевой мешалки для обработки сырного зерна (рис. 15.2).

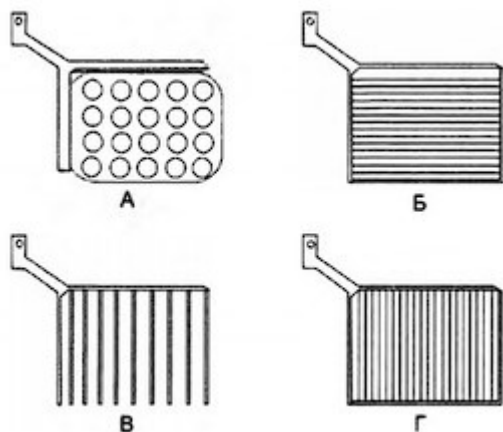


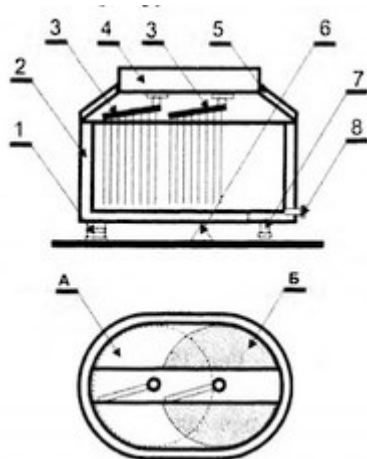
Рис. 15.2

Рабочие инструменты сыроизготовителя:

А — мешалка для смеси; Б, Г — лиры для разрезки сгустка (Б — горизонтальная, Г — вертикальная); В — пальцевая мешалка.

На первом этапе выработки используется лопастная мешалка с отверстиями (А на рис. 15.2). Этот инструмент используется до этапа начала свертывания для равномерного распределения раствора хлористого кальция, молокосвертывающего фермента и закваски. Сразу после остановки привода инструментов производят замену лопастных мешалок на лиры. Конструкция ванны позволяет устанавливать на один рычаг с одной стороны лиру с вертикальными струнами (ножами), а с другой — лиру с горизонтальными режущими элементами. После получения сгустка включают привод и производят его разрезку до нужного размера. Затем привод останавливают и меняют лиры на пальцевые мешалки. Пальцы мешалок имеют цилиндрическую форму и позволяют производить вымешивание зерна без его дробления. Этот инструмент используется до окончания процесса выработки сырного зерна и полной разгрузки ванны [26]. Для каждого типа инструмента и каждого этапа выработки сырного зерна существуют оптимальные скорости. Для регулирования скорости вращения инструментов и скорости перемещения каретки приводы снабжены регулятором скорости вращения электродвигателей. На некоторых типах ванн имеются ступенчатые регуляторы скорости, обеспечивающие фиксированные режимы работы двигателей. Для обеспечения процесса разгрузки ванны ее наклоняют в сторону выпускного патрубка. Это обеспечивается специальной установкой ванны, при которой основная нагрузка приходится на поворотную опору 6 (рис. 15.3). В рабочем положении ванна устанавливается таким образом, что плоскость ее дна располагается горизонтально. В режиме разгрузки ванна наклоняется с помощью подъемного устройства 1. В качестве подъемного устройства может быть использован гидравлический домкрат или воздушная подушка. На ваннах старых конструкций наклон ванны обеспечивается эксцентриком с ручным рычажным приводом. Разгрузочный патрубок должен иметь достаточный диаметр для обеспечения эффективной разгрузки ванны.

14. Назначение, принцип действия и устройство сыроизготовителя закрытого действия



Конструкция вертикального закрытого сыроизготовителя:

1 — подъемный элемент сыроизготовителя; 2 — корпус; 3 — рабочие инструменты; 4 — привод инструментов; 5 — защитный кожух; 6 — опора; 7 — упор; 8 — разгрузочный патрубок сыроизготовителя; А — зона работы левого комплекта инструментов; Б — зона работы правого комплекта инструментов.

Закрытые вертикальные сыроизготовители имеют сходный принцип работы с ранее описанной конструкцией сыродельной ванны. Сыроизготовитель состоит из корпуса, снабженного системой подогрева и охлаждения, приводов, расположенных в верхней части аппарата (рис. 15.3). На приводах стационарно установлены универсальные инструменты, с помощью которых производят и перемешивание смеси, и резку и обработку сырного зерна. На рисунке 15.3 видно, что рабочие зоны инструментов пересекаются, практически полностью перекрывая все горизонтальное сечение аппарата. Вращение инструментов осуществляется синхронно от одного привода таким образом, что бы исключить касание инструментов друг друга. Вращение инструментов может быть как в одном направлении, так и в двух (противоположных), в зависимости от конструкции привода. При одинаковой вместимости вертикальные сыроизготовители с фиксированным положением рабочих инструментов имеют большую высоту и меньшую длину, чем сыродельные ванны. Это требует применения специальной встроенной системы мойки сыроизготовителя, подключенной к централизованной системе. Инструменты сыроизготовителей такого типа устроены таким образом, что при вращении в одну сторону они работают как ножи, а при изменении вращения на противоположное они складываются, превращаясь в перемешивающие плоские лопатки. Скорость вращения инструментов и его направление регулируются в широких пределах. Регулировка производится с пульта управления. Большое количество современных сыроизготовителей оснащены системой программного управления, позволяющей задавать режимы работы на различных этапах. Для выработки различных сыров можно иметь несколько программ. Переход с одной программы работы на другую осуществляется быстро в течение нескольких минут. Многие сыроделы считают очень важным бережное отношение к постановке сырного зерна. Особенно это касается сыров с высокой температурой второго нагревания (В2Т). Излишне интенсивная обработка приводит к большому количеству сырной пыли (мельчайших частиц сырного зерна), что сказывается и на выходе сыра и на его качестве. В режиме разгрузки сыроизготовитель наклоняется в сторону разгрузочного патрубка. Сыроизготовители такого типа могут быть снабжены тензометрическими датчиками массы. С их помощью можно точно определять массу смеси, поступившую в сыроизготовитель. В последнее время часть сыроизготовителей снабжается устройствами для откачивания сыворотки. Эти устройства являются частью конструкции сыроизготовителя. Откачивание сыворотки для большинства технологий производства сыра является обязательным элементом. При этом вынуждены привод инструментов останавливать, вследствие чего зерно осаждается на дно сыроизготовителя. Из верхней части слоя сыворотки производят откачивание сыворотки через специальный фильтр насосом. Весь процесс удаления сыворотки может занять

несколько десятков минут, что может привести к слипанию осевшего сырного зерна. Комкование зерна приводит к ухудшению качества вырабатываемого сыра, а в ряде случаев к забиванию выходного патрубка и, как следствие, к задержке в выпуске сыра. Поэтому важным техническим решением является создание систем для отбора сыворотки без остановки приводов. Проблемой при создании таких систем является налипание сырного зерна на фильтр входного устройства, поэтому он снабжается специальными очищающими элементами.

15. Назначение, принцип действия и устройство формовочного аппарата.

В самом простейшем случае формовочный аппарат состоит из корпуса, выполненного из нержавеющей стали, снабженного внутренними дренажными стенками. В нижней части корпуса имеется патрубок для отвода сыворотки (рис. 16.11). Сверху формовочного аппарата на подвижных кронштейнах установлены пневмоцилиндры, используемые для подпрессовки пласта. Иногда пневмоцилиндры устанавливают неподвижно в определенном месте участка формования. При этом формовочный аппарат после его заполнения перемещают в эту позицию, где и производят подпрессовку пласта. Формуемый объем аппарата может быть ограничен перфорированными перегородками, улучшающими дренаж сыворотки. Большинство аппаратов для формования обеспечивают дренаж сыворотки через нижнюю поверхность. Она изготавливается из перфорированной нержавеющей стали и обычно состоит из нескольких секций, кратных размерам отрезаемых кусков сырной массы.

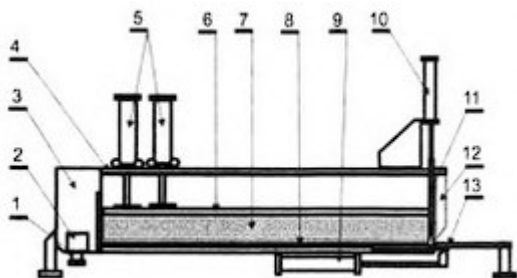
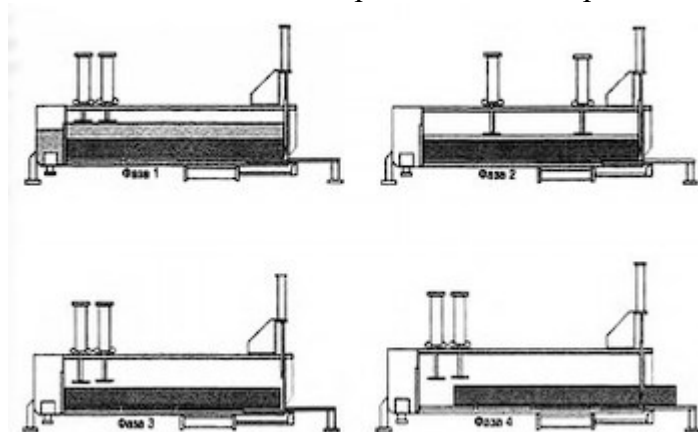


Рис. 16.11

Схема формовочного аппарата для формования в пласте:

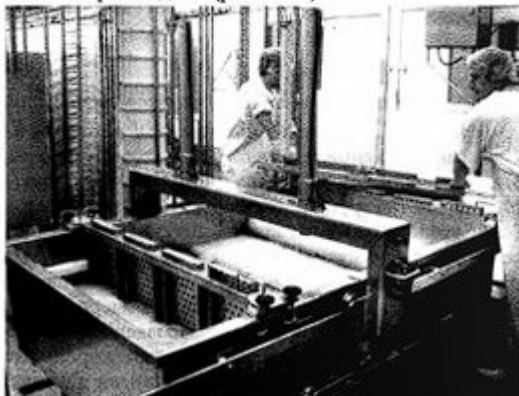
1 — корпус с патрубком для слива сыворотки; 2 — фильтр для сыворотки; 3 — секция для сыворотки; 4 — направляющие пневмоцилиндров; 5 — пневмоцилиндры подпрессовки; 6 — перфорированные верхние пластины; 7 — сырный пласт; 8 — донные пластины; 9 — механизм перемещения донных пластин при разгрузке; 10 — пневмоцилиндр привода подвижной стенки-ножа; 11 — подвижная стенка-нож; 12 — вертикальные ножи для продольной разрезки пласта; 13 — разгрузочная площадка.

Последовательность работы аппарата изображена на рисунке 16.12.



Последовательность работы горизонтального формовочного аппарата. В исходном положении подвижная нож-стенка 1 находится в нижнем положении, все донные дренажные пластины установлены в рабочее положение (фаза 1). После готовности сырного зерна к выгрузке производят заполнение формовочного аппарата сывороткой. Сыворотку подают

насосом или с помощью сифона, снабженного сеткой на входе. Заполнение производят до уровня перелива через ограничивающую перегородку. Ограничивающая перегородка должна сверху иметь сетку или перфорированную часть перегородки. Она необходима для снижения потерь сырного зерна при заполнении рабочего объема формовочного аппарата. Далее производят заполнение формовочного аппарата сырным зерном (фаза 1). Одновременно из аппарата производят откачивание сыворотки. Зерно в аппарат подают гибким шлангом или через специальные патрубки, находящиеся ниже уровня сыворотки. Это позволяет избежать вспенивания сыворотки и уноса с пеной части сырного зерна и сырной пыли. В процессе заполнения формовочного аппарата производят разравнивание слоя сырного зерна для равномерного распределения его по всему объему. Разравнивание производят вручную с помощью деревянных или пластмассовых Т-образных скребков. Толщина слоя осевшего зерна должна составлять не более 35 см. В процессе формования при оседании пласта его толщина должна не превышать 25 см. Большая толщина сформованного пласта приводит к затруднению эвакуации сыворотки из аппарата и, следовательно, к увеличению продолжительности процесса формования, получению излишней влаги в сырной массе и, в целом, к ухудшению качества готового сыра. После выравнивания слоя сырного зерна на него сверху укладывают пластины, обеспечивающие уплотнение верхней плоскости сырного пласта, устанавливают пневмоцилиндры в рабочее положение и производят подпрессовку пласта. Верхние пластины должны иметь дренажные отверстия для оттока сыворотки. Иногда для улучшения дренажа сырный пласт покрывают серпянкой, на которую укладывают верхние пластины. Подпрессовку осуществляют небольшим давлением, из расчета 200-300 г/дм². Продолжительность формования находится в пределах от 30 мин до 1ч (фаза 2). С началом подпрессовки осуществляют слив сыворотки полностью. После завершения подпрессовки (формования) снимают давление в пневмоцилиндрах, производят удаление верхних пластин и производят разгрузку формовочного аппарата (фаза 3). Разгрузку производят перемещением сформованного пласта на заданную величину с одновременной разрезкой его в продольном направлении. Поперечная разрезка производится торцевой стенкой, выполняющей роль ножа (фаза 4). В зависимости от конструкции аппарата разгрузка может производиться как через торцевую сторону, так и через верх. Последний вариант разгрузки применяют при небольших объемах производства (рис. 16.13).



В некоторых вариантах производства крупноблочных сыров (типа эмменталь) разгрузку производят также через верх формовочного аппарата. При этом следует отметить, что в аппаратах такого типа производят и формование, и прессование сыра. Эти аппараты имеют съемное дно, которое с помощью электротельфера вместе с сырным пластом извлекается из формовочного аппарата и поступает далее на разрезку и послонку.

16. Назначение, принцип действия и устройство чеддеризатора.

Установки чеддаризации сырной массы

Оборудование для производства сыра чеддер состоит из чеддеризатора и охлаждающей ванны, предназначено для температурной обработки сырного зерна с последующим охлаждением, в результате чего сыр приобретает волокнистую структуру.

Сырьем для выработки сыра чеддер является зрелое молоко и повышенные дозы

закваски. Готовое сырное зерно вместе с сывороткой перекачивается в тележку, в которой выдерживается в течение 25...30 минут. Пласт разрезают на блоки и загружают в режущий модуль, где он дробится в среде солевого раствора, который подается в зону резки насосом. После этого измельченная сырная масса и горячий соляной раствор попадают на отделительный барабан, где происходит отделение сырной массы от соляного раствора. Сырная масса попадает в формовочную камеру. Под действием горячего соляного раствора сырная масса приобретает слоисто-волоконистую структуру. В формовочной камере под действием шнеков масса подается в объемный дозатор, где дозируется по весу от 0,25 до 1,0 кг. Фасованный продукт может иметь следующие формы: круг, соломка, косичка. После формовки продукт попадает в ванну с соляным раствором, где проходит охлаждение.

В состав чеддеризатора входят:

- формовочная камера с двушнековым механизмом;
- высокочастотный режущий модуль с мотор-редуктором, с остро заточенными ножами и возможностью регулировки их по высоте и направлению;
- отделительный барабан;
- теплообменник типа труба в трубе для подогрева и поддержания определенной температуры солевого раствора;
- емкость для хранения солевого раствора;
- насос циркуляции солевого раствора;
- клапанный кран для точного регулирования уровня солевого раствора;
- пульт управления;
- объемный дозатор;
- регулируемая высота стоек.

Охладительная ванна предназначена для охлаждения и посолки сыра и состоит из емкости для охлаждения длиной 2400 мм и отборочного транспортера формовочных блоков.

17. Назначение, принцип действия и устройство парафинёра.

Установка для парафинирования сыра

Парафинирование сыров (парафин 60 % + петролатум 40%) производят с целью предотвращения излишнего усыхания сыра, упрощения ухода за ним и защиты его корки от плесени и других микробов.

Для нанесения защитного покрытия сырную головку вручную укладывают на рамное устройство загрузки и погружают в расплав на 2...3 с, а затем вынимают и выдерживают 2...3 с над парафином для стекания излишков расплава и его застывания, после чего осторожно снимают сыр с держателя. Температура расплавленного парафина составляет 160...170 °С (рис. 110).

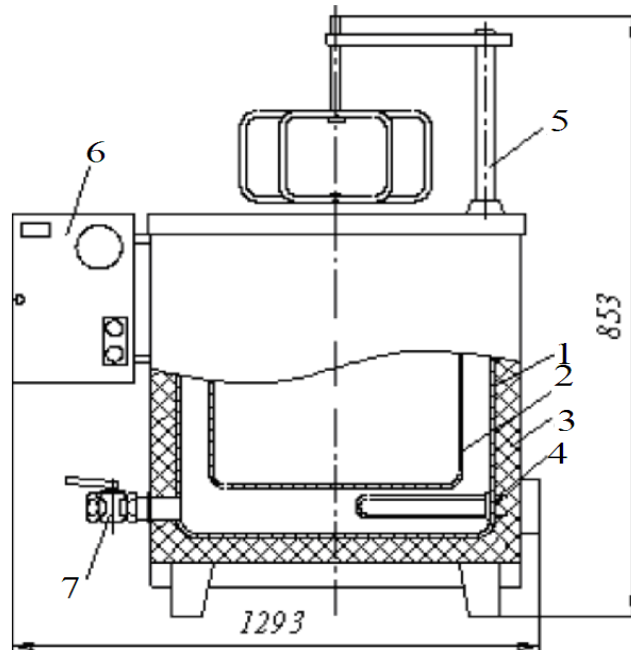


Рис. 110. Парафинер ИПКС-073-03:

1 – ванна; 2 – водяная рубашка; 3 – теплоизоляционный материал;
4 – ТЭНы; 5 – устройство загрузки головок сыра; 6 – блок управления; 7 – вентиль

Машина термоусадочная МТУ-01 (рис. 111) предназначена для плотного обжатия пленкой сыра при помощи температурного воздействия.

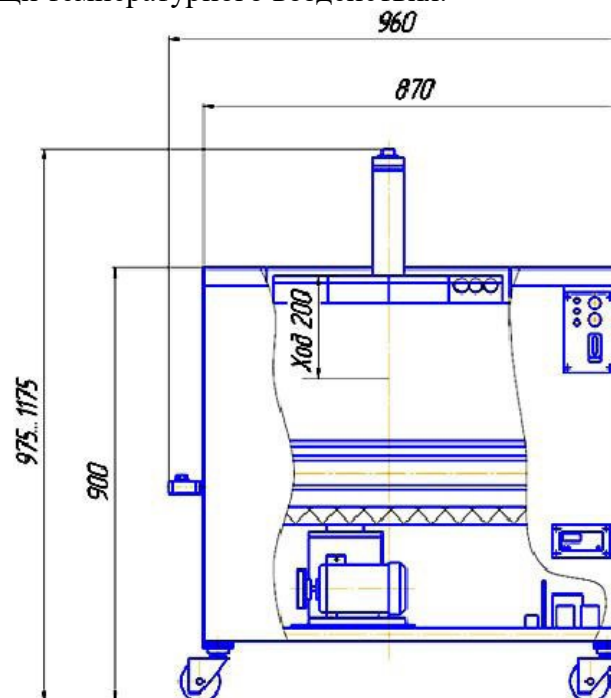


Рис. 111. Машина термоусадочная МТУ-01

Технические характеристики термоусадочной машины

Вместимость бака, л	1740-4640
Условная производительность термоусадки, шт./мин (шт./час)	4...6 (240...360)
Нагрузка на платформу, прямоугольная головка сыра, шт.	3
Нагрузка на платформу, круглая головка сыра, шт.	2
Продолжительность цикла термоусадки, с	10...15
Питание 3-х фазное, напряжение, В	380
Мощность, кВт	9,82

Габаритные размеры, мм	960x610x975...1175
Масса с водой (без воды), кг	200 (152)

18. Назначение, принцип действия и устройство пресса для сыра ПС - 25.



Пресс для сыра «П С — 25» прессует все виды сыров, в том числе и швейцарский (кроме сыров с удлиненной цилиндрической формой) для уплотнения сырной массы, доудаления сыворотки и формирования поверхностного слоя. Данная модель состоит из пяти секций, в каждой из которых расположено пять пресс-полок. Регулируемые по высоте опоры позволяют устанавливать пресс непосредственно на пол производственного помещения. Для управления движением штока каждого из пневмоцилиндров используются рукоятки распределителей, которые переключаются отдельно. Вращение рукоятки фильтр — регулятора позволяет регулировать давление прессования. Сыворотка собирается в лоток.

19. Требования действующих стандартов к сырью при выработке сыра и продуктов из молочной сыворотки.

Общие требования к молоку, предназначенному для выработки сыров, регламентируются законодательством и изложены в ГОСТ 31449-13 «Молоко коровье сырое».

На выработку сыра должно быть отобрано и использовано лучшее во всех отношениях молоко. Считается, что излишняя обработка молока является нежелательной.

Наиболее существенными требованиями к качеству сырья являются следующие:

отсутствие антибиотиков, остатков лечебных препаратов и средств защиты растений;

нормальные сычужная свертываемость и кислотность молока;

незначительное количество молочнокислых бактерий;

химическая и микробиологическая стабильность.

Для выработки сыра должно использоваться так называемое сыропригодное молоко, отвечающее определенным требованиям.

Сыропригодность — комплексная характеристика молока, включающая в себя сенсорные (органолептические), физикохимические, биологические и санитарно-гигиенические показатели.

Для переработки на сыр должно использоваться сыропригодное молоко, отвечающее определенным требованиям.

Молоко должно быть получено в хозяйствах, благополучных по инфекционным заболеваниям, в соответствии с ветеринарно-санитарными правилами для предприятий по производству молока на промышленной основе, от здоровых коров, что должно быть подтверждено свидетельством, выданным ветеринарным специалистом на срок не более одного месяца. По химическим, физико-химическим и гигиеническим показателям молоко должно отвечать требованиям, приведенным ниже.

По органолептическим показателям молоко-сырье должно соответствовать требованиям, указанным в таблице 1.

Таблица 1 Требования к органолептическим свойствам сырого молока

Наименование показателя	Характеристика
Консистенция	Однородная жидкость без осадка и хлопьев
Вкус и запах	Чистый, без посторонних запахов и привкусов, не свойственных свежему молоку. Допускается слабовыраженный кормовой привкус и запах
Цвет	От белого до светло-кремового

По физико-химическим показателям молоко должно соответствовать требованиям, указанным в таблице 2.

Таблица 2 Требования к физико-химическим показателям сырого молока

Наименование показателя	Значение показателя
Массовая доля жира, %, не менее	2,8
Массовая доля белка, %, не менее	2,8
Кислотность, °Т	От 16,0 до 21,0 включительно
Массовая доля сухих обезжиренных веществ молока (СОМО), %, не менее	8,2
Группа чистоты, не ниже	II
Плотность, кг/м ³ , не менее	1027,0
Температура замерзания, °С, не выше	-0,520
Содержание соматических клеток в 1 см ³ , не более	4,0·10 ⁵
КМАФАнМ, КОЕ/см ³ , не более	1,0·10 ⁵

Молоко, получаемое от животных, неблагополучных по бруцеллезу, туберкулезу, ящуре, маститу, а также молоко, полученное от коров, подвергаемых лечению с применением антибиотиков (пенициллин, стрептомицин и др.) к переработке на сыр не допускается. Такое молоко используется в соответствии с ветеринарными и санитарными правилами, действующими инструкциями по борьбе с болезнями животных.

По сенсорным показателям сыропригодное молоко должно иметь чистый вкус и запах, без посторонних, несвойственных свежему молоку привкусов и запахов. По внешнему виду и консистенции оно должно представлять собой однородную незамороженную жидкость, без слизи, осадка или хлопьев белка, цветом от белого до слабо-желтого.

Рекомендуется перерабатывать на сыр молоко, охлажденное до температуры не выше 10°С. Неохлажденное или недостаточно охлажденное молоко может быть переработано на сыр, если по всем другим показателям оно удовлетворяет требованиям сыроделия.

Не подлежит переработке на сыр молоко:

не соответствующее сенсорным требованиям (с запахом химикатов и нефтепродуктов; с прогорклым затхлым привкусом; с выраженным запахом и вкусом лука, чеснока, полыни и т.п.);

получаемое в хозяйствах, неблагополучных по бруцеллезу, туберкулезу, ящуре, листериозу и сальмонеллезу;

получаемое от коров в первые семь дней лактации (молозиво) и последние десять дней лактации (стародойное);

содержащее более 400 тыс. соматических клеток в 1 см³;

с наличием веществ, ингибирующих рост молочнокислых микроорганизмов (остатков моющих и дезинфицирующих средств, химических консервантов, антибиотиков и других лекарственных средств защиты животных и растений);

с добавлением веществ, фальсифицирующих химический состав и физико-химические свойства молока, в том числе нейтрализующих;

сычужно-вялое молоко.

Для изготовления сыров используют основное сырье, функционально необходимые ингредиенты и материалы, пищевые добавки.

Основное сырье:

натуральное коровье молоко – сырье по ГОСТ 31449-2013, соответствующее следующим требованиям:

- уровень бактериальной обсемененности по редуктазной пробе ниже II класса,
- сычужно-бродильная проба не ниже II класса,
- количество мезофильных аэробных и факультативно-анаэробных микроорганизмов (КМАФАМ) не более $1 \cdot 10^6$ КОЕ /см³, количество соматических клеток в 1 см³ не более $4 \cdot 10^5$,
- количество спор мезофильных анаэробных лактатсбраживающих бактерий в 1 дм³ – не более 2500 – для твердых сыров и не более 13000 – для полутвердых сыров;

козье молоко и овечье, соответствующее следующим требованиям (ГОСТ 32940-2014):

- группа чистоты – I,
- кислотность для козьего молока – от 14,0°Т до 21,0°Т, для овечьего молока – от 20,0°Т до 28°Т,
- плотность для козьего молока – не менее 1028,0 кг/м³, для овечьего – не менее 1032,0 кг/м³
- массовая доля белка для козьего молока – не менее 2,8%, для овечьего молока – не менее 5,0%,
- массовая доля жира для козьего молока – не менее 3,2%, для овечьего – не менее 4,0%,
- уровень бактериальной обсемененности по редуктазной пробе – не ниже II класса,
- сычужно-бродильная проба – не ниже II класса,
- количество мезофильных аэробных и факультативно-анаэробных микроорганизмов (КМАФАМ) не более $5 \cdot 10^5$ КОЕ / см³,
- количество соматических клеток в 1 см³ не более $1 \cdot 10^6$,
- количество спор мезофильных анаэробных лактатсбраживающих бактерий в 1 дм³ – не более 2500 – для твердых сыров и не более 13000 – для полутвердых сыров.

Также в качестве основного сырья используется при производстве сыра: обезжиренное коровье молоко, цельное сухое молоко, сухие сливки, сливки-сырье, молочная сыворотка, пахта-сырье, сухие молочные продукты.

Функционально-необходимые ингредиенты, применяемые при производстве сыров:

- бактериальные закваски и концентраты, плесневые закваски,
- молокосвертывающие ферментные препараты животного происхождения сухие и другие животного и микробного происхождения,
- кальций хлористый,
- вода питьевая,
- соль поваренная пищевая,
- регуляторы кислотности: кислота молочная пищевая, кислота лимонная пищевая моногидрат, кислота уксусная, кислота соляная.

Пищевые добавки – кальций фосфорнокислый однозамещенный водный, калий хлористый, специи, пряности, ароматизаторы пищевые, усилители вкуса и запаха сыра, витамины для обогащения сыров, биологически активные добавки (йодказеин, микро-элементы и др.)

Консерванты – калий азотнокислый, натрий азотнокислый, водорода пероксид, лизоцим, пирофосфат натрия.

Красители пищевые, натуральные и идентичные натуральным – β-каротин, экстракты аннато.

Функционально-необходимые материалы, применяемые при производстве сыров:

- фунгицидные препараты для обработки поверхности сыров: сорбиновая кислота, сорбат натрия, сорбат калия;
- полимерные материалы, многослойные пакеты для вакуумной упаковки в

модифицированной газовой среде;

- полимерно-парафиновые и восковые сплавы, латексные покрытия и другие с определенными газо- и паропроницаемыми характеристиками.
- термоусадочные материалы.

20. Методики приготовления растворов хлористого кальция

Внесение в молоко хлорида кальция, нитрата калия или натрия. Добавление в пастеризованное молоко хлорида кальция является обязательной операцией, так как пастеризованное молоко медленно свертывается под действием молока свертывающих ферментов и не образует плотного сгустка, плохо отделяется сыворотка из сырного зерна. При пастеризации часть солей кальция переходит из растворимого состояния в нерастворимое. Хлорид кальция в известной мере восстанавливает исходный солевой состав молока, нарушенный во время пастеризации, и улучшает сычужную свертываемость молока. Исследованиями была показана следующая зависимость продолжительности сычужного свертывания пастеризованного молока от количества добавленного хлорида кальция.

Доза хлорида кальция, г на 100 кг молока	0	12	18	24	
Продолжительность свертывания молока, мин		44	25	21	16

Количество хлорида кальция, необходимого для нормального свертывания молока, можно найти из уравнения (по И.И. Климовскому):

$$C = (T_n - T_j) / K \cdot T_j,$$

где C – необходимая масса хлорида кальция, г/100 л молока;
 T_n – продолжительность свертывания молока без хлорида кальция, с;
 T_j – желаемая продолжительность свертывания молока, с;
 K – коэффициент солевого эффекта.

Для разных образцов молока коэффициент солевого эффекта колеблется в пределах от $2,3 \cdot 10^{-2}$ до $9,6 \cdot 10^{-2}$ и устанавливается экспериментально.

Хлорид кальция вносят в пастеризованное молоко в количестве от 10 до 40 г безводной соли на 100 кг молока. Оптимальную дозу хлорида кальция устанавливают в зависимости от свойств молока с учетом показаний прибора для сычужной пробы и характера сычужного свертывания молока в предыдущих выработках сыра.

При производстве сыра из молочного концентрата доза внесения хлорида кальция увеличивается на (6 ± 2) %.

Хлорид кальция вносят в молоко в виде раствора, массовая доля безводной соли в котором составляет 40 %. Хлорид кальция растворяют в воде температурой (85 ± 5) °С из расчета $1,5 \text{ дм}^3$ воды на 1 кг соли.

Чтобы предупредить вспучивание сыра при использовании подозрительного на наличие газообразующей микрофлоры (бактерий группы кишечных палочек и маслянокислых бактерий) молока, допускается использовать химически чистый нитрат калия или натрия. В молоке нитраты распадаются на нитриты и кислород. Газообразующие бактерии используют кислород при дыхании, при этом они меньше разлагают молочного сахара, что снижает выделение газов (углекислого газа и водорода). Кроме того, образующиеся нитриты подавляют развитие газообразующей микрофлоры. Молочнокислые бактерии менее чувствительны к нитритам, чем газообразующие. В сырах нитриты распадаются до аммиака, т.е. становятся безвредными для здоровья человека.

В сыроделии нитраты применяют в виде раствора в минимальных дозах (20 ± 10) г соли на 100 кг молока.

Следует отметить, что использование нитратов не является радикальной мерой, гарантирующей постоянный положительный результат.

21. Методики приготовления бактериальных заквасок.

Применение заквасок и бактериальных концентратов. Бактериальные закваски и бактериальные концентраты представляют собой концентрат клеток бактерий, участвующих в свертывании молока и созревании сыра.

Формирование вкуса, запаха и консистенции сыров происходит в результате микробиологических и биохимических процессов. Во время выработки и созревания сыра микроорганизмы развиваются в сыре и воздействуют на сырную массу.

В производстве сыров используют различные микроорганизмы: молочнокислые бактерии, пропионовокислые бактерии, сырную слизь, плесени. Ведущая роль принадлежит молочнокислым бактериям, они преобразуют основные составные части молока (лактозу, белки, жир) в соединения, обуславливающие вкусовые и ароматические свойства сыра, его пищевую и биологическую ценность; активизируют действие молокосвертывающих ферментов и интенсифицируют синергизм сычужного сгустка; принимают участие в формировании рисунка сыра и его консистенции; создают неблагоприятные условия для развития посторонней микрофлоры путем быстрого сбраживания лактозы, повышения активной кислотности и снижения окислительно-восстановительного потенциала сырной массы; подавляют развитие технически вредных и патогенных микроорганизмов за счет образования соединений, обладающих антибактериальным действием.

Молочнокислые бактерии, используемые в сыроделии, можно разделить по их свойствам на следующие группы:

- мезофильные гомоферментативные молочнокислые кокки *Lc. lactis* и *Lc. cremoris*, сбраживающие лактозу преимущественно до молочной кислоты;
- мезофильные гетероферментативные молочнокислые кокки *Lc. lactis* subsp. *diacetylactis*, *Leuc.cremoris*, *Leuc.lactis* и молочнокислые палочки *L. plantarum* и *L. casei*, сбраживающие цитраты в присутствии углеводов с образованием углекислого газа, уксусной кислоты, ацетоина, диацетила;
- термофильные гомоферментативные молочнокислые кокки *Sc. thermophilus* и молочнокислые палочки *L. lactis*, *L. helveticus*, *L. bulgaricus*.

При выработке сыров с низкой температурой второго нагревания используют закваски, состоящие из различных комбинаций штаммов кислотообразующих и ароматобразующих мезофильных молочнокислых бактерий (БЗ-СМС, БК-Углич-6, БК-Углич-С). В дополнение к основной микрофлоре закваски при выработке сыров с низкой температурой второго нагревания для активизации процессов газо- и ароматобразования используют мезофильные молочнокислые бактерии *Leuc. cremoris* (БК-Углич-Л).

В сыродельной промышленности применяют закваски, обладающие антагонистическим действием по отношению к бактериям групп кишечной палочки, а также против возбудителей маслянокислого брожения. К ним относятся молочнокислые стрептококки и мезофильные молочнокислые палочки *L. plantarum*, обладающие специфическим, обусловленным не только образованием молочной кислоты, но и антагонистическим действием на маслянокислые бактерии (БК - Биоантибут) и на болезнетворную микрофлору, например, на бактерии группы кишечной палочки (БК – Углич – 5а).

Кроме того, созданы специальные закваски, в состав которых входят только микроорганизмы, подавляющие развитие маслянокислых бактерий (антагонистическая БЗ-САП и БК-Углич-П). Эти закваски применяют совместно с основной заквасочной микрофлорой, используемой при производстве сыров с низкой температурой второго нагревания (БЗ – СМС, БК – Углич – 6, БК – Углич – С и т.д.). все антагонистические закваски следует применять в период наибольшего обсеменения молока (март – апрель, октябрь - ноябрь) спорами анаэробных бактерий.

В производстве некоторых сыров (сусанинский, адыгейский) для активизации молочнокислого процесса используют БЗ, приготовленные на термофильных молочнокислых палочках *L. bulgaricus* (БЗ – СТМб) или *L. helveticus*.

В закваску для сыра чеддер входят мезофильные молочнокислые стрептококки *Lc. lactis* и *Lc. cremoris* (БЗ - СМч) и молочнокислые палочки *L. casei* (БЗ - СМП), *L. bulgaricum*, *L. plantarum*.

В производстве сыров с высокой температурной обработкой сырного зерна используют мезофильные молочнокислые стрептококки и палочки в виде заквасок (БЗ – СТС

и БЗ - СТП) или универсального сухого концентрата (БК – ТМБ – У), в состав которого входят микроорганизмы, подобранные с учетом протеолитической, липолитической активности и других ценных свойств для сыроделия.

Обогатить микрофлору этих сыров можно с помощью мезофильных молочнокислых бактерий (БЗ – СМС, БК – Углич – 6, БК – Углич – С). Кроме того, в формировании вкуса, запаха и рисунка сыров с высокой температурой обработки сырного зерна, помимо молочнокислых бактерий, участвуют также пропионовокислые бактерии, сбраживающие часть лактатов с образованием пропионовой и уксусной кислот, а также углекислого газа. Поэтому при производстве сыров с высокой температурой обработки сырного зерна из пастеризованного молока наряду с молочнокислыми бактериями используют и пропионовокислые бактерии (БК - ПКБ) или бактериальный концентрат, содержащий пропионовокислые бактерии (БК – КСК). Культуры молочнокислых бактерий в БК – КСК подобраны по биологической совместимости с пропионовокислыми бактериями, протеолитической и липолитической активностью.

Для сыров с повышенным уровнем молочнокислого брожения разработана бактериальная закваска на основе термофильных молочнокислых палочек, обладающих высокой кислотообразующей способностью и протеолитическими свойствами, а также антагонистической активностью к бактериям группы кишечной палочки (БЗ - ТМП). Бактериальные закваски и концентраты до использования хранят при температуре не выше 5 °С срок хранения – от 3 до 4 месяцев. С целью предупреждения накопления на заводе специфических бактериофагов и поражения ими заквасочной микрофлоры проводят постоянную, через каждые (3±1) дня, смену партий бактериальных заквасок и концентратов при приготовлении производственной закваски. Основные этапы приготовления производственной закваски приведены на рис. .

Бактериальный концентрат можно применять для непосредственного приготовления производственной закваски. Кроме того, бактериальный концентрат можно сначала активизировать, а затем использовать либо непосредственно в производстве сыра или для приготовления производственной закваски.

Из сухих и жидких бактериальных заквасок приготавливают лабораторную закваску, которую используют для получения производственной закваски.

Производственные бактериальные закваски или активизированный бакконцентрат вносят в молоко перед свертыванием. Перед внесением закваски в молоко ее необходимо тщательно размешать во избежание попадания в молоко комочков сгустка. Доза вносимой закваски составляет от 0,5 до 3 % объема перерабатываемого молока. Конкретную дозу закваски выбирают в зависимости от вида сыра, скорости нарастания кислотности и обсушки зерна в аппарате выработки сырного зерна, зрелости и физико-химических свойств молока.

Некоторые сыры (латвийский, пикантный и др.) с низкой температурой второго нагревания (обработки сырного зерна) созревают с участием сырной слизи, образующейся на поверхности сыра. В микрофлору сырной слизи входят дрожжи, микрококки и неспоровые палочки *Brevib. linens* двух разновидностей – красная и желтая. Микрофлора сырной слизи выделяет протеолитические и липолитические ферменты, образует большое количество щелочных продуктов распада белка, что приводит к снижению кислотности в поверхностных слоях сыра и гидролизу казеина и жира с образованием специфических вкусовых и ароматических веществ, придающих сыру специфические острые, слегка аммиачные вкус и запах.

Обсеменение сыров микрофлорой сырной слизи выполняют разбрызгиванием водой взвеси бактерий на поверхность сыра пульверизатором.

Налет бактерий с твердой питательной среды смывают стерильной или кипяченой водой (10 см³) в чистую колбу, разбавляют водой до 0,5 дм³, после чего разбрызгивают на поверхность сыра.

Бактериями сырной слизи обсеменяют после посолки по мере их поступления в помещение для обсушки. В том случае, когда в помещении для обсушки и в камерах созревания наблюдается достаточное развитие слизи на сырах и без обсеменения, его прекращают.

Возобновляют обсеменение при ослаблении развития слизи.

В созревании отдельных видов мягких сыров наряду с молочнокислыми бактериями принимают участие плесени. В созревании сыров русский камамбер, смоленский участвуют белые плесени *Penic. candidum* и *Penic. album*, специально культивируемые на поверхности сыров. Плесень, развивающаяся на поверхности с pH от 4,7 до 4,9, потребляет молочную кислоту и нейтрализует продуктами своей жизнедеятельности поверхностный слой сыра, что способствует распаду белков сырной массы. Поэтому эти сыры созревают постепенно от корки к центру сыра. С развитием белой плесени появляется специфический грибной (шампиньонный) привкус сыра.

В производстве сыра рокфор используют зелено-голубую плесень *Penic. roqueforti*, развивающуюся внутри сырной массы. Споры плесени вносят в молоко или сырную массу при ее формировании. Сыры на 8–10-й день после посолки прокалывают, чтобы кислород воздуха поступал внутрь пористой массы сыра для развития плесени. Плесень, развиваясь внутри сыра, выделяет фермент липазу, которая расщепляет молочный жир на ряд жирных кислот (масляную, капроновую, каприловую и др.), придающих сыру специфические острые, пикантные, слегка перечные вкус и аромат.

Выращивают указанные виды плесеней на подкисленном сером хлебе, в дальнейшем его, высушивая и размалывая в порошок.

Во ВНИИМС разработана технология лиофилизированных бактериальных концентратов, пригодных для непосредственного внесения в молоко при выработке сыра. Это исключает необходимость приготовления производственных заквасок на заводах.

22. Методики приготовления растворов сычужного фермента.

Как известно, **сычужный фермент** получают из **сычугов** молочных телят и ягнят, т.е. в возрасте 2...4 нед. У убитых животных удаляют сычуг, и его содержимое не промывают, чтобы не вымывать фермент. Затем перевязывают один конец шпагатом, а через другой, через трубочку, вдувают воздух и завязывают второй конец. Сычуг подвешивают в сухом помещении для просушивания. Высушенные сычуги складывают пачками по несколько штук, заворачивают в ткань или бумагу и хранят в подвешенном состоянии в сухом помещении (в настоящее время животные сычужные ферменты получают в основном из [замороженных сычугов](#) - ред.).

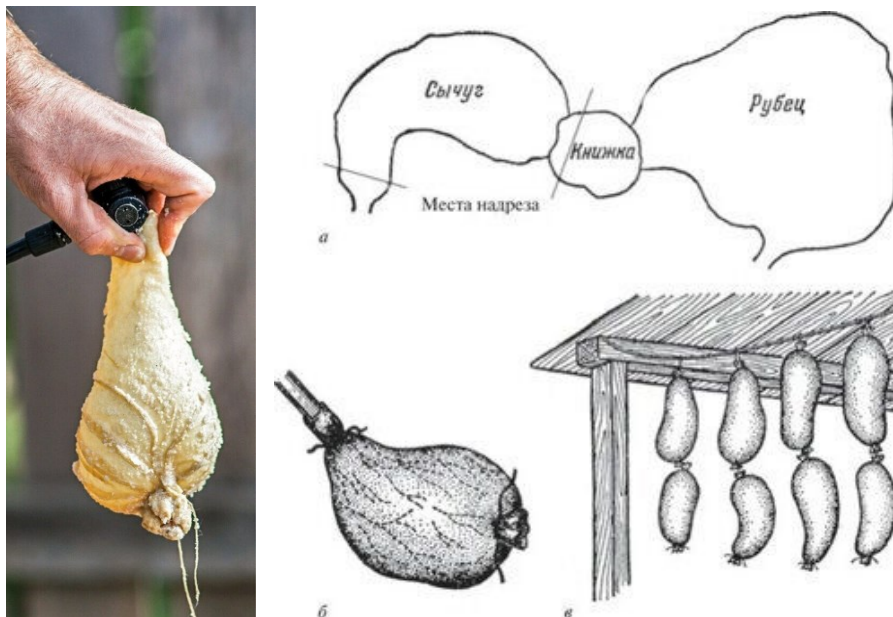


Рис. 11: Схема отделения сычуга от желудка теленка (а), его надувание (после удаления содержимого) (б), сушка сычугов (в)

Сычуги используют через 3...4 мес для приготовления фермента. Чтобы приготовить раствор фермента, концы сычугов отрезают. Затем широкий конец одного сычуга прикладывают к узкому концу другого. Это позволяет выровнять крепость закваски. Пакет сычугов нарезают

на мелкие кусочки в виде домашней лапши. Измельченный сычуг настаивают на рассоле и на кислой сыворотке. Для приготовления кислой сыворотки берут сыворотку из-под сыра и оставляют на 36...48 ч для скисания при комнатной температуре. По достижении кислотности 70...80°Т сыворотку пастеризуют и тщательно фильтруют для удаления свернувшегося белка. Для получения рассола 5% соли добавляют в чистую воду, кипятят и охлаждают до 30...32 °С. В металлической посуде настаивать нельзя.

Измельченный сычуг заливают рассолом из расчета 10 г сычуга на 250 мл рассола и выдерживают примерно 5 ч при 30...32 °С. После набухания сычугов рассол фильтруют через марлю. Фильтрат выливают обратно в сосуд с сычугами, туда же наливают кислую сыворотку из расчета 1 л на 10 г сычуга и выдерживают при 36...38 °С в течение 2.. .3 сут. Сычужный фермент в основном переходит в раствор. Если кусочки всплывают — раствор плохой, не всплывают — хороший.

В дополнение к **химозину** жвачные животные выделяют еще и **пепсин** - другой фермент, свертывающий молоко (об этом будет сказано ниже). Пепсин можно также изготовить из желудков здоровых свиней независимо от возраста → желудок отрезают от пищевода и кишечника, вскрывают по малой кривизне, промывают изнутри водой температурой 30...35 °С. Снимают слизистую оболочку, измельчают на мясорубке и настаивают на подкисленной, чистой, кипяченой воде, охлажденной до 36...38 °С. На 1 л воды добавляют 15 мл соляной кислоты. Условия настаивания такие же, как у сычужного фермента. На каждые 300 г измельченной массы слизистой оболочки берут 1 л подкисленной воды. Настой пепсина сливают, фильтруют, разливают в стеклянные бутылки и хранят в прохладном и темном помещении.

Определения потребности в сычужном ферменте

На сыродельных заводах для определения потребности в сычужном ферменте пользуются прибором, представляющим собой эмалированную кружку емкостью 1 л. На внутренней стенке нанесены деления, в дне кружки — отверстие, через которое молоко, занимающее объем от верхнего, нулевого, до нижнего, пятого, деления, вытекает приблизительно за 4 минуты (см. рис. ниже).

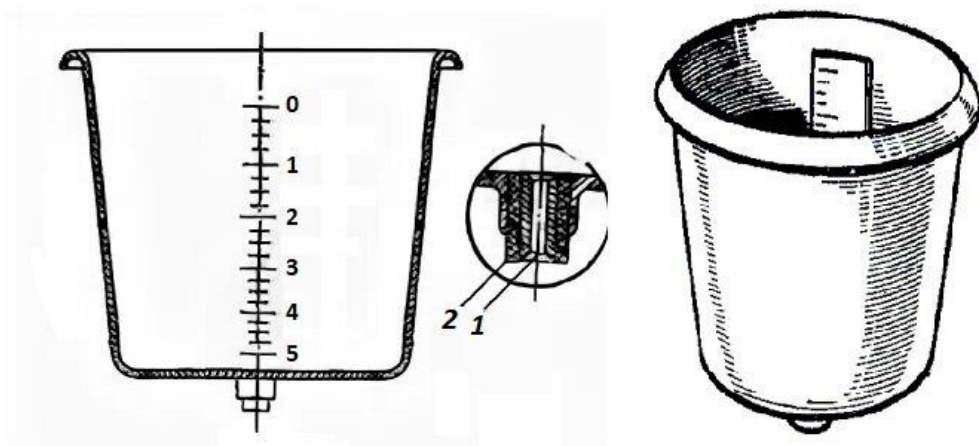


Рис. 12: кружка для определения количества сычужного фермента или пепсина при свертывании молока: 1 - ниппель; 2 - резиновая пробка

См. отдельно: Сычужная проба с кружкой ВНИИМС

Перед началом работы одну ложечку сычужного фермента (2,5 г) после перемешивания с равным количеством соли растворяют в 95 мл воды. Прибор заполняют подготовленным для свертывания молоком и устанавливают на край ванны так, чтобы вытекающее из отверстия молоко попадало в ванну. Когда уровень молока в приборе будет на нулевом делении, в молоко вносят 10 мл подготовленного сычужного раствора и быстро перемешивают шпателем (для приготовления раствора берут 2,5 г сычужного фермента (порошок) и смешивают с 2,5 г поваренной соли, затем добавляют 95 мл воды температурой 35 °С). В момент образования сгустка вытекание молока из прибора прекращается. Отмечают деление

шкалы, на котором остановился уровень молока. Это деление показывает, какое количество сычужного фермента (г) необходимо для свертывания 100 кг молока за 30 минут. Расчет производят по формуле: $A = M \cdot H / B$,

где А — количество ложек сычужного порошка, необходимое для свертывания молока в течение 30 минут; М — количество молока в ванне (ц); Н — показания прибора; В — вес одной ложки сычужного порошка (г).

Под **крепостью сычужного фермента** понимают время в секундах, в течение которого свертывается 100 мл молока под действием 10 мл раствора сычужного фермента.

Для **определения крепости** берут 100 мл молока; помешивая, быстро вносят 10 мл раствора фермента, останавливают движение молока, отмечают время по секундомеру и наблюдают за образованием сгустка. Сгусток готов, если он сползает со стенки наклонного ковша и не оставляет следов белка. **Свертываемость молока** — это его способность переходить из жидкого состояния (золя) в гель.

Перед тем, как вносить **сычужный фермент** в молоко, его следует предварительно растворить в воде.

1. Необходимое количество препарата (дозировка всегда указана на ферменте) разводят в чистой питьевой воде при температуре 35-36 °С из расчета 0,25 г препарата на 50 мл воды. Если в воде будет присутствовать хлор и тяжелые металлы, то это отразится на растворимости фермента и в последующем на свертываемости молока.

2. Полученный коллоидный раствор перемешивают и выдерживают в течении 15 – 20 минут для повышения активности фермента. Если в процессе приготовления сыра используется закваска и **хлорид кальция**, то их необходимо вносить до введения ферментного препарата. Количество вносимого препарата в молоко необходимо корректировать в зависимости от кислотности и температуры молочной смеси.

3. Вносят растворенный фермент в молоко и перемешивают в течение 2-3 минут.

Для **повышения активности** растворы сычужного фермента лучше готовить не на воде, а на **кислой сыворотке** (45-60 °Т). Ее можно приготовить из пастеризованной при 85-90°С и охлажденной до 35-40 °С сыворотки, заквашивая чистыми культурами молочнокислых бактерий. Раствор готовят за 3-4 часа до применения.

Раствор сычужного порошка на воде готовят за 20-30 мин до внесения его в молоко. Готовый раствор не следует хранить более 1 ч, так как активность фермента постепенно снижается.

Свертывающая способность препаратов **пепсина** такая же, как и сычужного порошка. Активность пепсина усиливается в более кислой среде. Рабочие растворы пепсина для свертывания молока готовят на кислой (60-70 °Т) пастеризованной сыворотке. Но если используется свиной пепсин, то у него есть существенный недостаток: падение его активности в процессе длительного хранения (более 2-3 мес), что вызывает перерасход пепсина, а также появление горечи в сырах.

23. Назначение, принцип действия и устройство заквасочника

Ушатный заквасочник «ОЗ-180» производит материнские закваски через пастеризацию и сквашивание молока с дальнейшим охлаждением закваски. Данная модель используется при изготовлении сыра или масла. В процессе работы осуществляются следующие операции: пастеризация, внесение первичной закваски, охлаждение обезжиренного молока, заквашивание, перемешивание, выдерживание и охлаждение полученной закваски. Конструкция включает ванну с крышкой и подставкой, ушаты с крышками и мутовками и электрошкаф с пультом управления.

Заквасочник «РВОЗ-12» применяется для изготовления разного рода заквасок (производственных, лабораторных) на чистых культурах через такие операции, как пастеризация, сквашивание и охлаждение молока. Конструкция заквасочника включает термоизолированную ванну с подставкой, термоизолированную крышку, ушаты с крышками, а также электрошкаф и пульт управления.

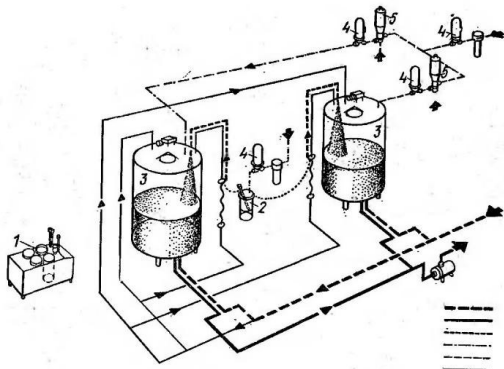


Рис. 5. Установка для приготовления заквасок:
 1 — асептический инкубатор для первичной закваски; 2 — емкость инкубатора для промежуточной закваски; 3 — заквасочник; 4 — фильтры для очистки воздуха; 5 — клапаны

Ёмкости для биохимических процессов входят в состав технологических линий получения кисломолочных продуктов, заквасок и других продуктов повышенной кислотности. Ёмкость для выработки кисломолочных продуктов состоит из двустенной стальной ванны с плоскими или сферическими днищами, охлаждающей системы и вертикальной мешалки пропеллерного типа. Ванна вмонтирована в стальной цилиндрический кожух. Рубашка заполняется холодо- или теплоносителем через клапан штуцера, приваренного к днищу. Избыток жидкости в рубашке удаляется через сливную трубу. На корпусе имеются герметически закрывающийся люк для чистки и мойки, кран для взятия проб и термометр. На верхней части корпуса размещены привод мешалки, светильник-сигнализатор, смотровой люк, кран для выпуска воздуха, кислотомер, указатель уровня и трубопровод для ввода продуктов. Мешалка пропеллерного типа через вал и редуктор приводится в действие от электродвигателя. На нижней части корпуса находится патрубок со специальным клапаном для слива молочных продуктов. Клапан открывается рукояткой. Поверхность ёмкости покрыта изоляционным слоем и облицована листовой сталью. При заполнении ёмкости продуктом через трубопровод и кран с пеногасящим устройством включается мешалка пропеллерного типа и рубашка наполняется водой. В соответствии с технологическим режимом продукт в ёмкости сначала выдерживается, а затем охлаждается. Заквасочники относят к емкостям для биохимических процессов. В них молоко пастеризуется, охлаждается, заквашивается и выдерживается. Некоторые из них представляют собой термостаты с водяным наполнением, в которые вставляются специальные небольшие сосуды. Термостаты изготовляют одно- и многокамерными. Заквасочники большой вместимости (300-1000 л) изготовляются обычно с механическим приводом. Это сварная конструкция из нержавеющей стали. Внутренняя цилиндрическая ванна помещена в корпус с термоизоляцией, защищенной кожухом. В межстенном пространстве, образованном ванной и корпусом, размещен змеевик. Ванна снабжена двухлопастной мешалкой с приводом. Механизм для подъёма и поворота крышки имеет штурвал управления. Под днищем ванны расположен патрубок для пара. Температура продукта контролируется термометром, установленным во фланце. Установка для приготовления заквасок в асептических условиях (рис 5) состоит из инкубатора для первичной и промежуточной закваски, ёмкости инкубатора, заквасочника, фильтров для очистки воздуха и клапанов. В инкубаторе пастеризация молока осуществляется водой, нагретой паром. Температура поддерживается строго постоянной автоматически включаемым электронагревателем. Из инкубатора после соответствующей выдержки закваска подается через асептический трубопровод в емкость, трехстенную и снабженную лопастными мешалками. До внесения промежуточной закваски нагревание молока осуществляется горячей водой или паром, а последующее его охлаждение - водой в рубашке. Для предотвращения обсеменения заквасочник оснащен фильтром для очистки воздуха. Установка оснащена также клапанами для ввода воздуха или пара при стерилизации продукта и клапанами для регулирования всего процесса.

24. Технологический процесс производства швейцарского сыра.

Швейцарский сыр.

Благодаря особым требованиям к составу и свойствам молока швейцарский сыр вырабатывают главным образом в пастбищный период содержания молочного скота, хотя его можно производить и в течение года. Основная причина сезонности производства

швейцарского сыра - различная биологическая ценность молока. Исследования показали, что молоко, полученное в пастбищный период, содержит больше как связанных, так и свободных аминокислот по сравнению с молоком, полученным в стойловый период содержания скота. Так, в молоке в пастбищный период содержалось больше на 13 % связанных и на 41 % свободных аминокислот, чем в молоке, полученном весной (стойловый период). Это объясняется тем, что рацион коров в пастбищный период был богаче аминокислотами на 23 % и незаменимыми аминокислотами на 31 %. В то же время горьких аминокислот в рационе летнего времени примерно в 1,5 раза меньше.

Форма швейцарского сыра - низкий цилиндр со слегка выпуклой боковой поверхностью, верхняя и нижняя поверхности также могут быть слегка выпуклыми. Диаметр должен быть в пределах 70-90 см, высота 12-18 см; масса сыра 50-100 кг. **Вкус и аромат** чистые, слегка сладковатые, пряные, без посторонних привкусов и запахов. Тесто пластичное, однородное по всей массе. Цвет теста от белого до слабожелтого, однородный по всей массе. Рисунок состоит из глазков круглой или овальной формы. Корка прочная, упругая, но тонкая, иногда с серовато-белым налетом.

Швейцарский сыр производят в основном **из сырого молока**, которое должно быть прежде всего чистым, свободным от газообразующих бактерий (как группы кишечной палочки, так и маслянокислых), достаточной зрелости (кислотность 18-20 °Т), обладать хорошей свертывающей способностью и образовывать сгусток нормальной прочности.

Молоко, предназначенное для производства швейцарского сыра, следует отбирать по кислотности, механической и бактериальной загрязненности и органолептическим свойствам. Рекомендуется пропустить молоко через сепараторы-очистители. При некотором загрязнении молока кишечной микрофлорой целесообразно вносить в молоко до 30 г калийной селитры на 100 кг молока.

Отобранное и очищенное молоко проверяют на свертываемость, для чего ставят сычужную пробу и определяют группу молока. В молоко III группы (сычужно-вялое) необходимо добавлять соли кальция, чтобы сгусток был нормальным и достаточно прочным. Важным процессом в сыроделии, и в частности при выработке швейцарского сыра, является подготовка молока к свертыванию, обеспечивающая нормальное течение всего технологического процесса. Поэтому в свежее сырое молоко нужно добавить небольшое количество (0,1-0,3 %) закваски, приготовленной на чистых культурах молочнокислых палочек.

При этом штаммы молочнокислых палочек надо подбирать по их способности накапливать характерные для данного сыра аминокислоты. В зависимости от степени свежести молока можно взамен чистых культур добавлять от 5 до 10 % зрелого молока (к общему количеству молока). Важно также наличие в молоке ароматобразующих бактерий. В производстве высококачественного швейцарского сыра существенную роль играют пропионовокислые бактерии, которые способствуют образованию крупных округлой формы глазков и хорошего рисунка.

Свертывание молока и обработку сгустка ведут в металлических котлах, имеющих форму полушарий, благодаря чему вынимают сразу целый пласт сырной массы. Свертывание осуществляют сычужным ферментом при 33-34 °С в течение 25-35 мин. Сычужный порошок перед самым свертыванием растворяют в воде или же за 1-2 ч до свертывания в кислой (50-60 °Т) обезжиренной сыворотке, освобожденной от альбумина, и добавляют примерно 2-2,5 г на 100 кг молока. Когда фермент внесен в емкость (котел) с молоком, его тщательно перемешивают для равномерного распределения. После этого молоко оставляют в покое до свертывания. Котел следует прикрывать крышкой, чтобы предотвратить остывание и возможное загрязнение молока. Свертывание проводят до такой степени, чтобы из разрезов сгустка выделялась почти прозрачная сыворотка, а сам сгусток был средней прочности.

Затем приступают к перекладыванию верхнего слоя сгустка, который обычно бывает более мягким, так как остывает за время свертывания молока и содержит больше жира. Осторожно сырным ковшом снимают тонкие пласты с верхнего слоя и, переворачивая их, раскладывают на нижележащем слое сгустка. Остывший верхний слой, согреваясь от нижних, уплотняется,

и прочность сгустка в разных частях выравнивается. Перекладывание необязательно, если верхний слой не остывает.

В зависимости от готовности сгустка приступают немедленно или через некоторое время к дроблению. Вначале разрезают сгусток арфой (проволоки находятся друг от друга на расстоянии 2 см) крестообразно на вертикальные столбики, на длинные призмы с горизонтальным сечением 2X2 см. Разрезанный на призмы сгусток обрабатывают. Ковшами подтягивают от противоположного края к себе верхний слой до тех пор, пока все нижележащие слои не поднимутся вверх и все содержимое котла не перемешается. Разрезают и подтягивают не более 2-3 мин.

Следующая операция - постановка зерна. Она заключается в разрезании и дроблении сгустка режущими инструментами на кусочки размером 2-4 мм. Во время этой операции используют отражатель, представляющий собой небольшую пластину, погруженную у края котла на глубину 20-25 см. Назначение его - вызвать завихрение в движущейся по кругу сыворотке и предупредить оседание сырных зерен. При производстве швейцарского сыра постановка зерна - один из самых ответственных моментов. Необходимо, чтобы зерна были **одинакового размера и не образовывалось много сырной пыли.**

Дробление сгустка сопровождается обезвоживанием сырной массы. Поэтому при использовании незрелого молока зерна должны быть более крупными и содержать достаточно бродильного материала, который, сбраживаясь, содействовал бы дальнейшему обезвоживанию сгустка. Крупное зерно можно ставить также при использовании нежирного молока. При выработке сыра из зрелого и очень жирного молока зерна должны быть мелкими. При нормальном сгустке постановка зерна продолжается от 15 до 20 мин.

После этого процесса сырную массу обычно вымешивают механическими мешалками или мутовкой со скоростью, достаточной для предупреждения слипания зерен и их оседания на дно. Вымешивание проводится для того, чтобы в сырной массе достаточно развился молочнокислый процесс, а сырные зерна приобрели некоторую сухость и твердость. Продолжительность вымешивания зависит от степени зрелости молока. Для молока с нормальной зрелостью оно длится 30-40 мин; если молоко перезрело, вымешивать его не следует, а сразу после постановки зерна необходимо приступить ко второму нагреванию.

Во время вымешивания молочнокислый процесс протекает гораздо интенсивнее, чем при свертывании. Исследователи установили, что с момента разрезания сгустка до второго нагревания клетки молочнокислых бактерий делятся в 2,5 раза быстрее, чем с момента заквашивания до разрезания. Причиной интенсивности молочнокислого процесса является не только механическое обогащение сырного зерна бактериями, но и ускоренное их размножение вследствие усиления буферности и увеличения рН среды. Чем больше рН (ближе к 6), тем быстрее будут развиваться бактерии.

Для дальнейшего обезвоживания приступают ко второму нагреванию, температура и продолжительность - которого зависят от интенсивности самого обезвоживания сырной массы и развития молочнокислого процесса. Если обезвоживание идет медленно, то температуру повышают и продолжительность нагревания увеличивают, и наоборот. Температура второго нагревания колеблется от 54 до 60 °С, а длительность - от 15 до 25 мин. Во время второго нагревания изменяются свойства сырных зерен. Вначале при нагревании до 45-50° С повышается клейкость сырной массы вследствие начинающегося плавления монокальцийпараказеината. Когда температура поднимется выше 50 °С, клейкость зерна постепенно снижается, так как усиливается дегидратация белка. К концу процесса сырная масса обычно обезвоживается в достаточной степени. Несмотря на это, вымешивание продолжают и после второго нагревания, пока зерно не приобретет требуемой упругости, твердости и не потеряет в необходимой степени клейкости. Вымешивание после второго нагревания для сырной массы, обезвоженной предыдущей обработкой, длится от 15 до 40 мин, если молоко очень свежее - до 60 мин.

При производстве швейцарского сыра **готовность зерна** имеет важное значение для дальнейших операций. Пересушенные зерна плохо склеиваются, а иногда и совсем не склеиваются, тогда наружный слой сыра пристаёт при прессовании к серпянке и отдирается,

когда ее меняют. Недосушенные зерна склеиваются слишком быстро, что затрудняет выделение сыворотки из сыра при прессовании.

Второе нагревание имеет большое значение и для регулирования микробиологических процессов. Из-за высокой температуры микрофлора частично погибает. В этот период наиболее неблагоприятные условия создаются для развития стрептококков, особенно мезофильных, и в небольшой степени для термофильных стрептококков и палочек. Температура 54-60 °С близка к максимальной для жизнедеятельности стрептококков и выше оптимальной для развития палочек. Несмотря на такую неблагоприятную температуру для стрептококков, все же в течение всего процесса приготовления сыра и перед его выемкой количество стрептококков преобладает над количеством палочек.

В конце обработки в результате перемешивания круговыми движениями мутовки сырная масса оседает, образуя пласт, в центре которого получается конусообразное возвышение. Весь пласт следует целиком вынуть из котла и сформовать в один сыр. Вынимают пласт серпянкой, один конец которой смачивают в воде или сыворотке, и обертывают ее 2 раза вокруг гибкой стальной линейки. Затем подкладывают серпянку под пласт с противоположной стороны, проводят ею по дну котла, направляя к себе, и стараются возможно полнее захватить всю сырную массу, не нарушая целостности пласта. Перевертывание пласта или поломка его отражается на рисунке и частично на качестве сыра. После выемки пласта оставшееся на дне небольшое количество зерна переносят в соседний котел, а остаток из последнего котла выкладывают на край полотна сыра.

Серпянку с подхваченным пластом завязывают узлом и блоком извлекают из котла, выдерживают около 30 с, чтобы дать стечь сыворотке, а затем быстро передают по монорельсу на прессовальный стол и опускают в подготовленную обечайку (форма для швейцарского сыра). Поместив в нее осторожно пласт, придерживают серпянку руками и заставляют сырную массу постепенно оседать и заполнять всю форму. Необходимо следить, чтобы при этом не образовалось в массе больших трещин. Затем развязывают узлы серпянки, прикрывают ею поверхность сыра и приступают к прессованию. Для этого кладут на сыр поверх серпянки прессовальную доску и крестовину, имеющую в середине выемку, в которую входит стержень пресса.

Для прессования применяют рычажно-винтовые или пружинно-винтовые прессы, прикрепленные к стенке или к потолку. Так как при выемке всей сырной массы целиком между зернами остается много сыворотки, то прессуют сначала при небольшом давлении, а потом его постепенно увеличивают. Первоначальное давление не должно превышать 0,2 МПа на 1 см² поверхности, или 6-10 кг на 1 кг сыра, а продолжительность не должна быть более 15 мин. При большом давлении сыворотка в свежем сыре может запрессоваться, оказавшись в полости, образовавшейся в замкнутой сырной массе. После первого прессования сыр переворачивают. Для этого снимают верхнюю прессовальную доску, раскрывают серпянку, быстро снимают обечайку, покрывают сыр новой серпянкой и вновь надевают обечайку. Потом сыр переворачивают на другую сторону, освобождают от старой серпянки и запрессовывают в новую.

Чтобы установить, правильно ли проведена обработка сырной массы и ее обезвоживание, проверяют «натир» на отпрессованном полотне сыра. Если сырная масса готова к формованию и прессованию, то отдельные зерна довольно легко отделяются от сыра при слабом растирании рукой.

В первой половине прессования применяют влажные серпянки, чтобы преждевременно не высушить корки и не затруднить этим выход оставшейся сыворотки. К концу прессования их заменяют сухими. Это позволяет в достаточной степени обсушить поверхность сыра (корки), а главное, уплотнить сырную массу. Если требуется ускорить выделение сыворотки, то сыр прессуют, заворачивая его в двойную серпянку. За 1-2 ч до окончания процесса сыр часто прессуют без серпянки.

За время прессования производят 8-10 перепрессовок, т. е. переворачиваний сыра и смен серпянки: первую - через 10 мин, вторую - через 30 мин, затем через 1; 1,5 ч, а дальше через каждые 2-2,5 ч. Прессуют швейцарский сыр от 18 до 22 ч, причем вначале, как указывалось,

применяют небольшое давление, а затем его постепенно доводят до 0,6-0,7 МПа на 1 см² поверхности, или 30 кг на 1 кг сыра. На некоторых заводах прессование сократили и довели его до 8 ч. Был разработан метод двустороннего бессалфеточного прессования швейцарского сыра, продолжительность которого 8 ч.

После второй перепрессовки маркируют полотно сыра казеиновыми цифрами (указывают дату и номер выработки). В конце прессования сыр должен быть достаточно плотным, без всяких пустот и очагов оставшейся сыворотки. Частота перепрессовок зависит от качества прессуемого сыра. При доброкачественном молоке и нормальном технологическом процессе серпянка не должна прилипать к полотну сыра, так как при сильном прилипании нарушается поверхностный слой. Это обычно наблюдается при повышенной кислотности молока, пересушивании зерна и плохо подготовленной серпянке. В таких случаях на оба полотна (верхнее и нижнее) сыра накладывают круг марли и вновь прессуют. В процессе ухода за сырами в сырохранилищах марлю удаляют. Иногда с этой же целью сыр во время прессования переворачивают чаще, а серпянки смачивают в холодной воде и слегка отжимают. Во избежание нарушения верхней поверхности сыра при прилипании необходимо до снятия серпянки ложкой удалить сырную массу, вышедшую из ячеек серпянки, после чего осторожно отделить ее от сыра.

При прессовании необходимо обеспечить температуру помещения в пределах 18-20 °С и следить за тем, чтобы сыр не остыл. Поэтому лучше применять обечайки деревянные или пластмассовые, например из винипласта или плотного полиэтилена. Некоторые заводы используют металлические обечайки из алюминия без особого ущерба для качества сыра.

Хорошо отпрессованный сыр имеет соломенно-желтый цвет и мелкие бледно-желтоватые пятна. При перепрессовании объем сыра постепенно уменьшается, поэтому обечайку постепенно и осторожно (но не чрезмерно) стягивают. При стягивании просвет между краями обечайки и прессовальным кругом не должен превышать 5-6 мм, а в конце прессования - 2-3 мм, иначе на краях сыра образуются большие наплывы. Окончив прессование, вырезают мелкие наплывы, взвешивают сыр и приступают к посолке.

В первые два дня во избежание деформации швейцарский сыр солят гущей в соляных обечайках, а потом переносят в крепкий рассол 22-25 %-ной концентрации. Температура его при нормальных условиях должна составлять 8-10 °С. В случае использования недоброкачественного молока следует снизить ее до 5-8 °С, а при очень свежем и пастеризованном - поднять до 12 °С. **Температура в соляном помещении** должна быть не выше 12 °С, лучше 8-10 °С, а влажность 90-92 %.

В рассоле сыры размещают в один ряд. Верхние полотна сыра, выступающие из рассола, посыпают солью. Сыр систематически переворачивают. Можно укладывать сыры в бассейн и боковой стороной. Солят сыры 8-10 дней. После этого сыры выдерживают на стеллажах и соляном помещении от 20 до 30 дней, через день переворачивая и обтирая полотна сыра.

Цель выдержки в соляном помещении - освободить сыр от поверхностной влаги (рассола) и замедлить микробиологические процессы. Это объясняется тем, что с поступлением сыра под пресс рост микроорганизмов снова усиливается и достигает максимума на 2-е сутки; необходимо снижением температуры несколько замедлить размножение микрофлоры, что и происходит в соляном помещении. Затем через 25-30 дней после выработки сыры переносят в бродильную камеру, где и протекает основное брожение и образование глазков. Изменять температуру надо постепенно, поэтому сыры кладут вначале на нижние полки бродильной камеры и по мере созревания поднимают выше. Чтобы избежать повреждения, каждый сыр помещают на отдельный круг, хорошо выструганный, с гладкой поверхностью.

Температура в бродильной камере колеблется от 18 до 25 °С, влажность воздуха 88-86 %. Сыры через день-два переворачивают, перетирают солью, обмывают и посыпают верхнее полотно мелкой солью. Через некоторое время соль растворяется и на полотне образуются капли рассола, которые необходимо распределить равномерно по всей поверхности сыра специальной щеткой с длинной ручкой. Растирают рассол 2 раза через 4-6 ч для того, чтобы корка в отдельных местах сильно не просаливалась и на ней не образовывались бледные пятна и даже язвы.

В бродильной камере сыр начинает размягчаться и при высокой температуре может расплываться и оседать. В таких случаях для сохранения формы надевают на сыр пояс. К концу брожения сыр начинает отвердевать и постепенно образуется прочная корка.

Круги, на которых лежат сыры в подвалах, должны быть всегда сухими; их следует часто менять и дезинфицировать известковым молоком.

В бродильной камере сыры остаются от 25 до 50 дней. В сыре, приготовленном из нормального зрелого молока, брожение заканчивается через 30-35 дней.

Из бродильной камеры сыры переносят в **прохладную камеру** с температурой 12-15 °С и влажностью воздуха около 90 %, где они дозревают. Уход за сырами остается тот же: каждые два или три дня их переворачивают, обмывают, обтирают и посыпают солью. Если угрожает опасность вторичного брожения, сыры переносят в более холодное помещение с температурой 10-11 °С.

Созревают швейцарские сыры 6 мес, но в годовалом возрасте качество их значительно лучше. Такой длительный период созревания обусловлен тем, что объем микрофлоры в этом сыре, от которой зависит в основном созревание, сравнительно небольшой. Максимальное количество микроорганизмов в швейцарском сыре наблюдается на 2-е сутки, а затем постепенно уменьшается и несколько увеличивается в теплой камере (бродильной).

В формировании сыров в процессе созревания самая большая роль принадлежит белкам, главным образом казеину.

Для повышения качества швейцарского сыра на опытном сыродельном заводе было выработано более 50 кругов с внесением в сырое молоко закваски из молочнокислых палочек в количестве от 0,05 до 0,2 %, раствора смеси микроэлементов в количестве 0,016%. Во всех случаях опытные сыры имели более высокое качество (на 3-8 баллов) по сравнению с контрольными. Лучшие результаты были получены при внесении в сырое молоко закваски с микроэлементами.

25. Технологический процесс производства советского сыра.

Технология производства советского сыра впервые была разработана в 1932 г. группой научных работников ВНИМИ под руководством проф. Д. А. Граникова с участием сыроделов мастеров Алтайского края. Его вырабатывают главным образом в предгорных и горных районах Алтайского, Краснодарского, Ставропольского краев, а также Грузии и Армении.

Советский сыр имеет **форму прямоугольного бруска** со слегка срезанными вертикальными гранями и выпуклыми боковыми поверхностями. Верхняя и нижняя поверхности также могут быть слегка выпуклыми. Размеры сыра: длина 48-50 см, ширина 18-20 см, высота 12-17 см. Масса 12-16 кг. По своему составу он должен отвечать следующим требованиям: содержание жира в сухом веществе 50%, соли 1,5-2,5, влаги не более 42 %.

Советский сыр по утвержденной технологии вырабатывают только **из пастеризованного молока**. Однако этот сыр можно вырабатывать и из сырого свежего доброкачественного молока. Опыты, проведенные Д. А. Граниковым, показали, что сыры с нормальными вкусом и запахом, консистенцией и с достаточно развитым рисунком могут быть получены из сырого неохлажденного после дойки молока, и из молока, охлажденного после дойки до 10 °С.

Пастеризуют смесь молока на пластинчатом пастеризаторе при температуре 71-72 °С с выдержкой в течение 20 с. Можно пастеризовать и в трубчатых пастеризаторах при 72-74 °С без выдержки. Пастеризованное молоко охлаждают до температуры свертывания и вносят зрелое молоко от 10 до 15 % либо закваски, приготовленные на чистых культурах молочнокислых бактерий (стрептококков) 0,2-0,5 % и сырной палочки *L. casei* 0,1-0,3 %. Желательно также вносить пропионовокислые бактерии от 1 до 10 мл на 1000 л молока. Максимальные количества заквасок требуются при очень свежем молоке. Д. А. Граников считает более целесообразным использовать зрелое молоко. В связи с тем что требуется большое количество зрелого молока, резервирование его становится неотъемлемой стадией технологического процесса. Рекомендуется сперва налить в ванну зрелое молоко, а затем

добавить приготовленную нормализованную смесь. Помимо зрелого молока в ванну необходимо вносить соли кальция из расчета от 20 до 40 г на 100 кг смеси и желательно калийную селитру в количестве от 10 до 20 г на 100 кг смеси. Это дает большую гарантию от загрязнения пастеризованного молока кишечной микрофлорой.

Советский сыр вырабатывают в больших сыроизготовителях вместимостью от 2 до 5000 л молока; свертывают молоко сычужным ферментом при 33-35 °С в течение 25-30 мин. Сгусток должен быть средней плотности и перед разрезанием сгустка верхний слой нужно перекладывать ковшами так же, как и при производстве швейцарского сыра.

Сгусток разрезают приводными горизонтальными и вертикальными ножами на кубики размером 10-12 мм, а затем приступают к постановке зерна. Для этого пользуются механическими ножами (так называются проволоки, натянутые на раму), скорость вращения которых регулируется. Для получения равномерного зерна расстояние между проволоками должно быть одинаковым, а их толщина не должна превышать 0,3 мм.

При производстве советского сыра величина зерна несколько больше, чем у швейцарского: диаметр 4-6 мм. **Длительность постановки зерна 15-20 мин** в зависимости от плотности сгустка. При плотном сгустке можно вести процесс быстрее, а при слабом следует его замедлить во избежание больших потерь белка и жира с сывороткой.

После постановки зерна рекомендуется удалить 5-10 % сыворотки, чтобы масса при перемешивании не расплескивалась. Вымешивают сырную массу механическими мешалками в течение 15-20 мин; при этом используют ножи с более толстыми проволоками, для предотвращения дальнейшего измельчения зерна.

Когда сырные зерна приобретают необходимую твердость и сухость, приступают ко второму нагреванию, предварительно удалив от 30 до 50 % сыворотки. Температуру второго нагревания устанавливают в пределах 52-56 °С в зависимости от степени обезвоживания сырной массы (более высокую при медленном обезвоживании). Кислотность сыворотки перед началом второго нагревания обычно бывает не выше 11 °Т, а в конце - около 12 °Т. Второе нагревание длится 20-40 мин в зависимости от качества молока и характера сгустка; при медленном обезвоживании продолжительность нагревания увеличивают, а при интенсивном сокращают.

После второго нагревания сырную массу продолжают вымешивать в течение 40-80 мин. Если довести зрелость молока до определенного уровня, можно продолжительность всех ранее указанных процессов значительно сократить. Вымешиванием доводят сырное зерно до такой же степени клейкости, как и для швейцарского сыра.

Хорошо обсушенное зерно отводят к верхнему краю сыроизготовителя сначала граблями, а затем специальным зернособирателем - рамой с натянутой на нее серпянкой. Образуют пласт толщиной около 20 см, который удерживают зернособирателем и доской, закрепляемой в сыроизготовителе клином. Сыворотку быстро удаляют, чтобы сырная масса не остыла; оставшиеся сырные зерна собирают и перемещают в один угол.

Пласт, освобожденный от сыворотки, немедленно начинают отжимать металлическими лужеными пластинами, при этом не нужен дополнительный груз. Если нет пластин, можно пользоваться деревянными щитами с грузом или же винтовым прессом, устанавливаемым на обшивке ванны. Давление пресса должно равняться 0,1 МПа на 1 см² поверхности, или 1 кг на 1 кг сырной массы. Продолжительность прессования от 15 до 25 мин; нельзя слишком затягивать процесс, так как сырная масса может остыть.

Отжатый пласт размечают специальным маркером и режут на бруски, количество которых определяют, исходя из расчета 130-140 кг смеси молока на один брусок. При разрезании пласта необходимо учитывать стандартные размеры сыра и, изменяя высоту в возможных пределах (15-20 см), не допускать потерь (остатков).

На заводах, оборудованных установками для переливного способа формования, образуют пласт несколько иначе, чем описано выше. По достижении готовности зерен около 40 % сыворотки сливают и, не давая им осесть, выливают вместе с оставшейся сывороткой в четырехугольную формовочную ванну-тележку. Размеры дна формовочной ванны кратны длине и ширине бруска сыра. Зерна оседают на дно, а сыворотка удаляется самотеком или с

помощью насоса. После этого в формовочной ванне-тележке образуют пласт по ранее описанному способу.

Разрезанные куски сыра заворачивают в серпянку и переносят в прессовальные формы. Объем советского сыра уменьшается при прессовании за счет изменения высоты, поэтому свежий пласт должен быть на несколько сантиметров выше стандартных размеров сыра. Вначале сыр, завернутый в серпянку, оставляют на полчаса для самопрессования и в течение этого времени переворачивают его 2 раза. После этого переходят к прессованию рычажно-винтовыми, пружинно-винтовыми и пневматическими или гидравлическими прессами в течение 6-8 ч. Давление увеличивают постепенно, начиная с 0,15-0,2 МПа на 1 см² поверхности, или 6-8 кг на каждый килограмм сыра и доводя его до 0,5-0,6 МПа, или 30 кг, причем производят 5-6 перепрессовок: первую - через 20-30 мин, вторую - через 1 ч после первой, а последующие - через каждые 1,5-2 ч. Для того чтобы во время прессования не образовались наплывы на ребрах сыра, подкладывают металлические угольники под крышки форм, вплотную к стенкам. Во время прессования сменяют серпянки; при последней перепрессовке сыр заворачивают в сухую серпянку. После первого прессования на сыр накладывают казеиновые цифры, которыми обозначают дату изготовления, номер сыра или всей партии.

Посолку производят комбинированную: 1-2 дня сухой солью в формах и 6-8 дней в рассоле. Температура в соляном помещении должна быть в пределах 8-10 °С, а влажность 90-92 %; концентрация рассола 22-23 %. После посолки сыры обсушивают на стеллажах 3-5 сут, выдерживают там же еще 15-20 сут, а затем переносят в бродильную камеру, где протекает основное брожение, которое заканчивается через 20-35 дней. Температура в теплой (бродильной) камере - 22-28-30 °С в зависимости от качества сырья (чем выше качество молока, из которого выработан сыр, тем выше температура); влажность 85-87 %. В этой камере сыры через день переворачивают, обмывают и солят, посыпая верхнее полотно сухой солью. Соль, извлекая влагу из сыра и отчасти поглощая ее из воздуха, растворяется и образует капли рассола. Рассол растирают по поверхности сыра щетками 2 раза через 4-6 ч после посолки.

Солят сыр в теплой камере 12-15 раз. Вначале сыр начинает размягчаться, ребра его постепенно округляются, а поверхности (верхняя, нижняя и боковая) становятся несколько более выпуклыми. К концу брожения сыры затвердевают и приобретают достаточно прочную корку. Затем сыры переносят для созревания в прохладную камеру с температурой 12-14 °С и влажностью 85-90 %. Если опасаются вторичного брожения, то снижают температуру до 10-11 °С. В этой камере сыры остаются примерно 2-3 мес до полного созревания, в процессе которого образуется достаточно прочная корка.

Чтобы **уменьшить потери сыра вследствие усыхания**, облегчить уход за сырами и отчасти ускорить процесс созревания (путем сохранения влаги и создания анаэробной среды для микробов), сыры через 5-6 дней после теплой камеры заворачивают в пленку. До этого все сыры без исключения тщательно моют щетками или щеткомоечными машинами, промывают 5 %-ным раствором известковой воды и обсушивают в течение 18-24 ч, а затем высушенный сыр заворачивают в пленку.

Опыты показали, что советский сыр можно в раннем возрасте (20 и 40 дней), т. е. и до и после теплой камеры, заворачивать в пленку. Однако при упаковке сыра до теплой камеры не следует создавать вакуум, а после теплой камеры мешочек необходимо откакуумировать и герметически закрыть. Благодаря завертыванию в пленку упрощается уход за советским сыром, снижаются потери, создается тонкая корка, уменьшается несъедобная часть продукта. Срок созревания советского сыра считается 4 мес, но лучшими качествами он обладает в 6-8-месячном возрасте.

Были проведены исследования, направленные на совершенствование технологии советского сыра с целью интенсифицировать его производство и улучшить качество. Исследования показали, что добавление оптимальных доз микроэлементов увеличивает объем микрофлоры в течение всего срока созревания. Максимальный рост молочнокислых бактерий наблюдался на 3-й день созревания сыров. Установлено, что микроэлементы положительно влияют также

на распад белковых веществ сыра. Кроме того, микроэлементы стимулируют биохимические и микробиологические процессы в советском сыре, ускоряя тем самым процесс созревания сыра и улучшая его качество.

Одновременно с испытанием бактериальных заквасок, подобранных по аминокислотному составу, были уточнены некоторые технологические параметры, в частности продолжительность посолки сыра в рассоле. Лучшими по качеству оказались сыры, которые солились от 4 до 6 дней. При этом продолжительность при всех прочих равных условиях (температура и концентрация рассола, размеры брусков) зависит от содержания влаги в свежем сыре. Чем оно выше, тем короче процесс посолки. Для **определения продолжительности посолки сыра после прессования** (в пределах 33-41 %) была предложена следующая формула:

$$T = 51,8 - 1,2B,$$

где T - продолжительность посолки, сут;

B - влажность сыра после прессования, %.

С повышением концентрации соли микробиологические процессы несколько замедлялись (особенно пропионовокислое брожение). С увеличением концентрации соли количество пропионовокислых бактерий резко сокращалось, что отразилось на образовании рисунка. Лучший рисунок имели сыры после 3-5-дневной посолки. Ускоренное созревание советского сыра по сравнению со швейцарским объясняется тем, что объем микрофлоры в нем в 1,2 раза больше, чем в швейцарском, и процессы, связанные с превращением белка и других составных частей молока, происходят быстрее. Несмотря на более быстрое созревание, вкус советского сыра почти не отличается от вкуса швейцарского. Преимущество же заключается в том, что производство сыра можно механизировать, придать ему удобную для ухода и транспортировки форму, намного сократить срок его созревания.

Советский сыр маркируют в соответствии с требованием стандарта. Перед отправкой его упаковывают в ящики по 3 сыра в каждый.

26. Технологический процесс производства плавленого сыра.

Технологический процесс выработки плавленых сыров складывается из следующих операций: подбор сырья для плавления, обработка, измельчение, составление смеси, внесение солей-плавителей, созревание сырной массы, плавление, фасовка плавленых сыров, охлаждение и хранение плавленых сыров.

Подбор сырья для плавления. От правильного подбора продуктов зависят вкус и запах, консистенция готового сыра и продолжительность его хранения.

В качестве сырья используют натуральный сыр, нежирный сыр, быстросозревающую сырную массу, брынзу, творог, сухое и цельное молоко, сметану, масло и пр. Чтобы получить сыр определённого вкуса и запаха, необходимо обеспечить среднюю зрелость сыра, поэтому на основании органолептических показателей и данных лабораторных анализов подбирают смесь незрелых и перезрелых сыров.

При правильном подборе сырья ослабляются или вовсе устраняются отдельные пороки вкуса и запаха сыров.

Обработка сырья. Цель обработки жирных и обезжиренных сыров – освобождение головок сыра от парафина, тщательная зачистка коркового слоя, срезание сырного теста во всех трещинах и углублениях. Снятие парафина и мойка головок сыра могут быть осуществлены на поточных линиях.

Измельчение сырья. Для ускорения проникновения соли-плавителя внутрь сырной массы, а также для лучшего перемешивания составных частей смеси сырьё измельчают. Сырную массу и другие компоненты (брынзу, творог) измельчают на частицы диаметром 5-8 мм на волчках. Для выполнения этой операции рекомендуется использовать куттера различной производительности (от 150 кг/ч до 2000 кг/ч). Дальнейшее измельчение сырной массы до частиц размером 3-5 мм в поперечнике может быть достигнуто в коллоидной мельнице производительностью от 450 до 2000 кг/ч.

Составление смеси. Смесь отдельных измельчённых видов сырья составляют для придания

готовому продукту определённого вкуса, запаха, консистенции сырного теста, обеспечения хорошего плавления и, главное, обеспечения стандартного состава плавленого сыра.

Зрелость сыра в большей степени влияет на качество готового продукта и на способность сырной массы к плавлению.

Перезрелые сыры из-за большого содержания растворимых форм белков плавят при меньшем количестве соли-плавителя или вовсе без неё.

Недозрелый сыр, творог, брынзу без соли-плавителя не плавят. Кроме того, консистенция готового продукта, выработанного из незрелых сыров, обычно твёрдых, упругая.

Лучше всего для плавления использовать сыры в возрасте 2-3 месяцев или подбирать сырьё различной степени зрелости.

Кроме зрелости исходного сырья, необходимо учитывать его активную кислотность. Твёрдые сыры плавятся при рН 5,2-5,5, сыры с повышенной кислотностью – при рН 5,6-5,8. Для этого к сырам повышенной кислотности добавляют свежий творог, который снижает активную кислотность и улучшает вкус плавленого сыра.

Внесение солей-плавителей. Соли-плавители вносят в сырную массу для резкого повышения её рН, частичного перехода белков в растворимое состояние и улучшения процесса плавления сырной смеси. В качестве солей-плавителей используют двухосновный фосфорнокислый натрий, лимоннокислый натрий, пиродифосфат натрия, метафосфат натрия и пр. Лучшим плавителем считается лимоннокислый натрий. Соль-плавитель подбирают в зависимости от активной кислотности сыра. Количество соли-плавителя составляет 3-4% динатрий фосфата и 2-3% лимоннокислого натрия. Соль вносят в виде раствора в количестве 8-12% к сырной массе в зависимости от зрелости исходного сырья.

Созревание сырной массы. Цель созревания (выдерживание сырной массы и соли-плавителя перед плавлением) – обеспечить равномерное плавление, улучшить консистенцию готового продукта и снизить расход соли-плавителя. Для созревания используют тележки или металлические баки. Продолжительность выдерживания 1-3 ч в зависимости от зрелости исходной массы.

Плавление сырной массы. Это основной этап в технологии производства плавленого сыра. Качество продукта зависит от температуры, продолжительности плавления и интенсивности вымешивания сырной массы.

Для плавления можно использовать плавитель вместимостью 100 л. Продолжительность плавления 15-25 мин. Чем меньше продолжительность теплового воздействия, тем лучше сохраняются первоначальный вкус и запах плавленого сыра. Наоборот, если у исходного сырья имеются пороки вкуса и запаха, которые в процессе плавления могут быть удалены, продолжительность плавления сырной массы увеличивается.

Расплавленную массу температурой 82-85°C выгружают из плавителя в тележки или приёмную ванну. Если расплавленную сырную массу выгружают в тележки, то их транспортируют к бункеру фасовочного автомата вручную. На механизированных предприятиях расплавленную сырную массу от приёмной ванны к фасовочному автомату подают насосом.

Фасовка плавленых сыров. Плавленые сыры фасуют в расплавленном виде.

Охлаждение и хранение плавленых сыров. Сыры охлаждают в основном на специальных стеллажах. Такой способ является одним из самых простых способов снижения температуры плавленого сыра. Для этого сыр укладывают на стеллажи и помещают в помещение при температуре 20-25°C. Затем сыр направляют в камеры хранения.

Сыр хранят при температуре 5-8°C в течение 3-6 месяцев. Относительную влажность воздуха в холодильных камерах поддерживают ниже 80% (чтобы исключить плесневение сыра).

Ассортимент сыров. Сыры плавленые ломтевые имеют плотную структуру сырного теста. Их названия аналогичны исходным натуральным сырам, преобладающим в рецептуре: «Российский»,

«Советский», «Голландский», «Латвийский» и др. Исключение составляет сыр «Городской», который вырабатывают из нежирного сыра. Вкус сыров должен соответствовать вкусу

исходных натуральных сыров, консистенция плотная, эластичная.

Сыры плавленые колбасные вырабатывают в виде батонов, заключенных в целлофановые оболочки, массой до 2 кг. Копчение

осуществляют дымом или погружением на 1-2 мин в коптильную жидкость. После этого сыры парафинируют. Колбасные копченые сыры вырабатывают также с перцем и другими добавками. Вкус и запах должны быть сходны с вкусом и запахом натуральных сыров, иметь привкус копчености.

Сыры плавленые пастообразные имеют повышенное содержание жира (до 60%), нежную маслянистую консистенцию. Для их производства используют зрелые натуральные сыры типа «Швейцарского», поэтому они имеют высокое содержание растворимых белков и мажущуюся консистенцию.

Вкус сыров этой группы разнообразен: «Дружба» имеет пряный вкус, свойственный сырам типа «Швейцарского»; «Лето» – сырный, с выраженными ароматом и привкусом тмина и укропа;

«Янтарь» – сладковатый, пряный; «Коралл» – пряный, с привкусом креветок и черного перца. К новым видам относят сыры с овощами (с луком, петрушкой).

Сладкие плавленые сыры изготавливают из творога с добавлением сливочного масла, сахара и наполнителей (ванилина, фруктовых эссенций, какао, кофе). Ассортимент – «Фруктовый», «Шоколадный», «Кофейный» и др.

Сыры к обеду предназначены для приготовления первых блюд. К ним относят сыр с грибами для супа, с луком для супа.

Сыры плавленые консервные выпускают в металлических банках.

27. Технологический процесс производства нежирного сыра из обезжиренного молока.

Нежирный сыр ускоренного созревания из обезжиренного молока. Основные показатели технологического процесса производства нежирного сыра ускоренного созревания из обезжиренного молока следующие: массовая доля влаги в зрелом сыре не более 60%; хлорида натрия в сыре не более 2%; оптимальное значение pH сырной массы после чеддеризации 5,1-5,3; продолжительность созревания 15 сут.

В обезжиренное молоко (пастеризованное или сырое) кислотностью 20-24 °Т при температуре свертывания 28-32 °С вносят 2-3% бактериальной закваски для сыров с низкой температурой второго нагревания, растворы хлорида кальция и ферментного препарата с такими расчетом, чтобы молоко свернулось за 25-30 мин. Разрезку сгустка и постановку зерна проводят в течение 10-15 мин до получения зерна размером 6-8 мм. Затем сырную массу нагревают в течение 10-15 мин до температуры 36-38 °С. Общая продолжительность обработки составляет 20-40 мин. Кислотность сыворотки в конце обработки равна 18-20 °Т. По окончании обработки удаляют 75% сыворотки и образуют пласт толщиной 12-15 см. Пласт подпрессовывают и чеддеризуют в течение 1-1,5 ч до получения pH 5,1-5,3. По окончании чеддеризации сырную массу режут на куски и дробят на волчке.

Дробленая масса поступает в смеситель, туда же вносят из расчета на 100 кг сырной массы 2-2,5 кг поваренной соли и 3-3,5 кг гидрофосфата натрия, растворенных в 12-14 кг воды, предварительно пастеризованной и охлажденной до 55-60 °С. Сырную массу перемешивают с раствором солей в течение 25-30 мин, пока она не приобретет тестообразную консистенцию.

Затем сырную массу плотно укладывают в бочки с подпрессовкой в течение 1-1,5 ч. Поверхность массы в бочках покрывают парафинополимерными сплавами толщиной 1-2 см. Сырная масса может быть плотно утрамбована в полимерные мешки с применением разряжения. При формовании сырной массы блоками массой 14-19 кг сыр прессуют в течение 40-60 мин, а затем переносят в камеры для охлаждения до температуры 10-12 °С. После охлаждения в течение 16-18 ч сыры вынимают из форм и обсушивают в течение 1-2 сут. Затем их покрывают парафинополимерными сплавами или упаковывают в полимерные пленки. Сыр созревает при температуре 18-20 °С и относительной влажности воздуха 80-

85% в течение 15 сут.

28. Технологический процесс производства продуктов из молочной сыворотки.

Пищевая ценность и диетические свойства молочной сыворотки позволяют применять ее непосредственно или после предварительной обработки для приготовления разнообразных напитков. При этом используются все составные части сыворотки, в т.ч. вода и создается возможность ее обогащения за счет биологической обработки и введения наполнителей.

Технология напитков из молочной сыворотки основана на использовании ее в наивном виде или с предварительной очисткой (осветлением). Перспективным является производство специальных концентратов молочной сыворотки для приготовления напитков.

Напитки из натуральной сыворотки представляют особую ценность, т.к. содержат все составные части молока за исключением казеина. Среди напитков наиболее широкое распространение получили: натуральная пастеризованная сыворотка, напитки типа молока, кумыс, шипучие напитки, кисели и желе.

В качестве наполнителей при выработке напитков используют сахар, изюм, растительное масло, сиропы, фруктовые соки, ароматические вещества и стабилизаторы, молочный белок. Наполнители вносят в сыворотку до пастеризации, смесь тщательно перемешивают. Например, технология оригинального, диетического фитонапитка "Чудо", разработанная ВНИМИ, предусматривает мягкую тепловую обработку молочной сыворотки с внесением до 10-ти различных видов концентратов сухих фруктов (пульпы), витаминов А, С и солей кальция.

Сыворотка молочная пастеризованная вырабатывается из творожной сыворотки и предназначена для непосредственного потребления, а также для приготовления кулинарных изделий. Схема технологических процессов ее производства включает сбор и сепарирование сыворотки, пастеризацию, охлаждение, фасование, хранение и реализацию. Пастеризацию проводят при $72 \pm 2^\circ\text{C}$ с выдержкой 15-20 с, затем охлаждают до $6 \pm 2^\circ\text{C}$. Готовый продукт при этой температуре можно хранить в течение 24 ч. Общее количество бактерий в 1 мл напитка не должно превышать 100000 клеток с исключением патогенных микроорганизмов. Для придания специфических вкуса и аромата вносят кориандр, ванилин и др. вещества.

Ацидофильно-дрожжевой напиток вырабатывают с добавлением вкусовых и ароматических веществ. Скваживание молочной сыворотки ведут при $30-33^\circ\text{C}$ в течение 16-18 часов до кислотности $75-100^\circ\text{T}$. Готовый напиток охлаждают до $6-8^\circ\text{C}$ и выдерживают для созревания 12 ч. Срок реализации продукта – 7 суток.

Напиток типа молока готовят путем смешивания молочной сыворотки с кислотностью не выше 20°T с белковыми композициями из сои и липидным комплексом на основе жиров животного и растительного происхождения. После эмульгирования жира смесь гомогенизируют.

Кумыс готовят на основе молочной сыворотки с добавлением натурального или обезжиренного молока, а также пахты с последующим смешанным брожением. Например, по одному из способов, описанному М.С.Коваленко, берут доброкачественную сыворотку с кислотностью не выше 60°T и натуральное молоко с кислотностью не выше 20°T . Молочную сыворотку пастеризуют при 70°C с выдержкой 20 мин, охлаждают до 40°C и вносят 3-5 % закваски чистых культур болгарской и ацидофильной палочки неслизистой рассы. Брожение ведут при 40°C до кислотности $85-90^\circ\text{T}$, затем сыворотку охлаждают до 25°C и вносят 7% свекловичного сахара в виде пастеризованного сиропа, а также смесь хлебопекарных (0,1%) и молочных (0,4%) дрожжей. В процессе брожения сыворотку через каждые 1-2 ч тщательно перемешивают. Через 16-18 ч брожения смесь охлаждают до $18-20^\circ\text{C}$ и к ней добавляют пастеризованное и охлажденное до 10°C молоко. При смешивании получается тонко диспергированный молочный сгусток. Брожение можно продолжить еще на 18-20 ч. Готовый напиток охлаждают до $8-10^\circ\text{C}$ и разливают в герметически закупориваемую тару (бутылки, бочонки).

Кумыс можно готовить из молочной сыворотки и путем ее обогащения сахаром, патокой, ржаной мукой с последующим сбраживанием.

Оригинальный напиток из смеси сгущенной молочной сыворотки, обезжиренного молока и пахты разработан под руководством В. К. Шамгина (Беларусь). Его состав близок к составу кумыса из кобыльего молока.

Жидкий кисель из молочной сыворотки готовят путем внесения при 90°C сахара, крахмала и фруктовых эссенций. Кисель после охлаждения до 40-45 °С расфасовывают и хранят при 4-6 °С. Путем распылительной сушки предварительно сгущенной в 5-6 раз сыворотки и внесения наполнителей можно получить сухой кисель.

Фруктово-ягодные желе из сыворотки готовят путем внесения сахара, наполнителей и агар-агара (или желатина). Продукт имеет чистый сладковатый вкус и выраженный аромат наполнителей. Консистенция – студнеобразная, эластичная, однородная по всей массе.

Для получения прозрачных напитков из неосветленной молочной сыворотки можно использовать гидролиз белковых веществ ферментными препаратами. По оригинальному способу, разработанному Н. Н. Романской (Украина), сывороточные белки гидролизуют пепсином, а затем обогащают ароматическими веществами.

Напитки из осветленной сыворотки готовят с предварительным удалением белков путем тепловой коагуляции или ультрафильтрации. Тепловую коагуляцию проводят одновременно с внесением реагентов, разрешенных органами здравоохранения - кислот, танина, экстракта чая и др. Смесь подогревают до 90-95 °С и выдерживают 20 мин. Образующиеся хлопья белка удаляют отстоем, фильтрацией или центрифугированием. Очищенную (осветленную) сыворотку используют для выработки прохладительных напитков. Технология освежающих напитков из осветлённой сыворотки включает внесение наполнителей и чистых культур молочнокислых бактерий.

Напиток «Прохлада» вырабатывают из пастеризованной осветленной сыворотки путем сквашивания чистыми культурами болгарской и ацидофильной палочек, молочными дрожжами, сбраживающими лактозу, с внесением сахарного или плодово-ягодного сиропов. Сквашивание ведут при 26-28 °С в течение 16-18 ч до кислотности 100-110 °Т. Для придания напитку окраски вносят жженный сахар.

Сывороточный квас также можно вырабатывать из осветленной сыворотки. Биологическая обработка молочной сыворотки обеспечивает устранение специфического привкуса сыворотки, повышает кислотность до кислого вкуса, свойственного квасу, и накопление углекислого газа. Для обеспечения брожения в сыворотку вносят сахарозу, хлебный экстракт, хлебопекарные и молочные дрожжи.

Перспективным направлением является получение напитков из молочной сыворотки, обогащенной бифидус-фактором, например лактулозой, с последующим культивированием бифидобактерий.

Сывороточные концентраты для безалкогольных напитков по схеме, разработанной В. Е. Жидковым и Г. И. Холодовым (СевКавГТУ), готовят из творожной сыворотки путем ее очистки от белков, сгущения в 4-6 раз и обработкой адсорбентами. Н. Н. Романская разработала технологию концентрата из обогащенной молочной сыворотки (КОМС) на основе физико-химической и биологической обработки исходного сырья. Неограниченные перспективы открываются для изготовления напитков из сухой сыворотки.

29. Назначение, принцип действия и устройство пластинчатой пастеризационно – охладительной установки.

Наибольшее распространение получили пластинчатые охладители. Эксплуатация этих охладителей особенно удобна при наличии циркуляционной системы промывки молочной линии, позволяющей обходиться без ежедневной разборки и чистки аппарата. По сравнению с погружными, оросительными, спиральными, резервуарными и другими теплообменниками пластинчатые аппараты имеют следующие преимущества: – высокую эффективность процесса теплообмена; – малый рабочий объем аппарата, что способствует быстрой реакции приборов автоматики на изменения условий процесса и, следовательно, обеспечивает быстрое и точное управление процессом; –минимальные тепловые потери (тепловая изоляция не требуется); – технологичность конструкции основных рабочих

частей аппаратов, что создает условия для массового их изготовления при минимальной затрате материалов; – возможность оперировать разнообразными компоновками теплообменных пластин, что позволяет в каждом конкретном случае подобрать наиболее оптимальное их сочетание, соответствующее условиям технологического процесса; – легкость и быстроту монтажа, разборки и сборки, доступность рабочих поверхностей для осмотра и чистки, что особенно выгодно для производства, где требуется многократная чистка поверхности теплообмена; – возможность безразборной мойки аппарата. Определяющей особенностью пластинчатого охладителя является конструкция его теплопередающей стенки или теплообменной пластины. Формы теплообменных пластин и профили их поверхностей достаточно разнообразны. Наибольшее распространение получили пластины ленточнопоточного и сетчато-поточного типов. Первый тип характеризуется тем, что создается поток жидкости между пластинами, который по форме подобен волнистой гофрированной ленте. Это связано с огибанием потоком опорных точек, образуемых взаимным пересечением наклонных гофр и расположенных по ширине канала подобно сетке. Пластины сетчато-поточного типа обладают более высокими теплотехническими показателями. Молоко поступает в аппарат через патрубок и через угловое отверстие в крайней пластине попадает в продольный канал аппарата, образованный угловыми отверстиями пластин при их сжатии. По этому каналу оно движется до граничной пластины, имеющей глухой угол (без отверстия). Из продольного канала молоко распределяется по нечетным зазорам между пластинами благодаря соответствующему расположению кольцевых прокладок в углах пластин. При движении в межпластинных зазорах оно обтекает рифленые поверхности пластин, которые с обратной стороны охлаждаются водой. Вверху молоко поступает в верхний продольный канал, распределяется по зазорам между пластинами второго пакета и через нижний продольный канал и патрубок отводится из аппарата. Вода подается в аппарат через патрубок, проходит по нижнему продольному каналу до граничной пластины и распределяется по четным зазорам между пластинами. Затем она поступает в верхний продольный канал, распределяется по зазорам между пластинами второго пакета и через нижний продольный канал и патрубок выводится из аппарата. Наиболее распространенными металлами для изготовления теплообменных пластин и деталей, соприкасающихся с молоком, являются никелесодержащая нержавеющая сталь и титан. Для эффективного охлаждения молока необходимо иметь достаточное количество хладоносителя на единицу молока и условия, обеспечивающие наивысшую теплопередачу. На величину теплопередачи влияют следующие основные факторы: - размер теплообменной поверхности; - средняя разность температур между молоком и хладоносителем; - скорость движения теплообменивающихся сред; - теплопроводность и форма теплообменной поверхности; - свойства охлаждаемой жидкости и хладоносителя. Средняя разность температур между молоком и хладоносителем зависит от направления их потоков, которые могут быть прямоточными (прямоток) и противоточными (противоток).

30. Требования теххимического контроля на различных стадиях выработки сыра.

Контроль производства при выработке сыров направлен на обеспечение выпуска продукции гарантированного качества и включает следующие этапы:

- входной контроль сырья, компонентов, материалов;
- производственный контроль;
- приемочный контроль готовой продукции;
- микробиологический контроль сырья, компонентов, производства готовой продукции;
- контроль тары и упаковки;

контроль санитарного состояния предприятия.

Результаты контроля заносят в «Технологический журнал производства сыра».

Теххимический контроль производства – это контроль качества, производимый на различных стадиях технологического процесса.

Операция – приемка молока, компонентов и материалов:

- органолептические показатели;
- отбор проб молока;
- кислотность молока;
- определение содержания жира;
- определение плотности молока;
- определение группы чистоты;
- проверка натуральности.

Компоненты и материалы должны поступать на предприятие с сопроводительными документами, удостоверяющими качество, выдаваемыми заводами-изготовителями. Каждая партия сопровождается удостоверением о качестве.

Каждую поступившую партию компонентов и материалов проверяют на их соответствие действующим НД по органолептическим и основным физико-химическим показателям, указанным в сопроводительном документе.

Контроль технологического процесса производства сыра.

Контроль молока при резервировании:

- температура, кислотность, жир, белок. Контроль основного производства:
- проба смеси отбирается из каждой наполненной ванны или сыроизготовителя и исследуется на кислотность, эффективность пастеризации, содержание жира и белка;
- нормализацию молока по жиру проводят с учетом содержания белка;
- при контроле бактериальной закваски определяют органолептические показатели и кислотность.

Количество хлорида кальция, необходимое для внесения в смесь, устанавливает мастер. Количество фермента, необходимого для свертывания смеси, мастер определяет с помощью прибора для сычужной пробы молока (кружка ВНИИМС).

Кислотность сыворотки определяется при каждой выработке сыра после разрезки сгустка, после второго нагревания, перед обработкой, в конце обработки. Для определения жирности сыворотки пробу отбирают перед вторым нагреванием до внесения воды (раскисление сыворотки).

В сыре после прессования периодически определяют активную кислотность.

Содержание влаги после прессования определяют в каждой выработке.

Результаты исследований по ходу технологического процесса, а также режимов посолки и созревания записывают в журнал.

Контроль качества готового продукта. В зрелых сырах проверяют органолептические показатели, содержание массовой доли жира в сухом веществе, содержание массовой доли влаги, содержание поваренной соли.

Оформление документации при выпуске продукции с предприятия. Готовая продукция, предназначенная для выпуска в реализацию, должна соответствовать по органолептическим и физико-химическим показателям требованиям действующей нормативной документации. Право на оформление документации и выпуск продукции в реализацию имеет заведующий лабораторией или ответственное лицо.

Партию продукции с паспортом предъявляет для осмотра работнику лаборатории сменный мастер или сменный технолог цеха, выпускающий данную партию продукции. За соответствие партии продукции выданному паспорту несет ответственность сменный мастер.

Качество зрелого сыра, предназначенного для отгрузки с предприятия, устанавливается экспертной комиссией, назначаемой руководителем предприятия. Результаты органолептической оценки с указанием соответствия нормативной документации и химических показателей записываются в паспорт-сертификат, который подписывается всеми членами комиссии.

На основании паспорта-сертификата выписывается удостоверение о качестве.

Удостоверение о качестве является единственным документом, дающим право на выпуск

данной партии продукции с пред-приятия. Удостоверение о качестве составляют в трех экземплярах, один из которых передают экспедиции (подлинник), второй – производственному цеху, третий оставляют в делах ТК (лаборатории). Экспедитор, кладовщик (или мастер), допустившие выпуск продукции без наличия удостоверения качества, несут административную ответственность.

31. Причины возникновения брака и способы их устранения

Под пороками понимают отклонения органолептических показателей сыра от установленных для этого вида характеристик.

Причинами пороков могут быть:

- несоответствие состава и свойств молока, предъявляемым сыроделием требованиям;
- нарушение технологии санитарных правил производства;
- низкое качество молокосвертывающих энзимов, заквасок и других микробиальных препаратов;

конструктивные недостатки или нарушения правил эксплуатации технологического оборудования и инвентаря. *Пороки вкуса и запаха сыра.* Основными пороками данной группы принято считать: горький вкус, кислый вкус, слабовыраженный и нетипичный вкус и аромат, нечистый вкус, затхлый вкус и запах, прогорклый вкус и запах, салистый вкус.

Горький вкус сыра. Горький вкус – наиболее распространенный порок сычужных сыров с низкой температурой 2-го нагревания. В крупных сырах с высокой температурой 2-го нагревания он встречается редко, что обусловлено особенностями протеолиза в этих сырах. Сыры с выраженной горечью бракуют.

Вещества, придающие сырам горечь, могут попадать в сыр с молоком, минеральными добавками (хлористым кальцием, селитрой) или образовываться в сыре при расщеплении казеина.

Горький вкус сырого молока чаще обусловлен наличием в кормах горьких дикорастущих трав: полыни, лютика, сурепки, едкого поручейника, горчицы полевой, дикого лука и чеснока, люпина, пижмы, ромашки, чемерицы, плюща, тысячелистника, донника.

Горечь в этих травах обусловлена глюкозидами, эфирными маслами. Во время выработки сыра они концентрируются в белковой и липидной фазах сыра, поэтому вызываемая ими горечь становится в сырах более выраженной, чем в исходном молоке.

Также горечь в молоке может возникать при скармливании дойным коровам больших количеств сырого картофеля, турнепса, брюквы, свеклы и свекольной ботвы.

Горечь, обусловленная наличием горьких пептидов в молоке, обнаруживается в сыре сразу после выработки и не прогрессирует при созревании. Горькие вещества, преимущественно соли магния, могут попадать в сыр с солью и хлористым кальцием низкого качества. Высокие дозы $CaCl_2$ повышают опасность возникновения этого типа горечи. Большие дозы селитры также могут быть причиной появления горечи. Наиболее частыми причинами горечи в сырах являются гидрофобные низкомолекулярные пептиды. В сырах они образуются во время созревания при расщеплении казеина химозином, ренином, другими молокосвертывающими энзимами, также лактококками закваски и посторонней микрофлорой.

Кислый вкус сыра. Кислый вкус – один из наиболее распространенных пороков отечественных сыров с низкими температурами

нагревания; он встречается и в сырах с высокими температурами 2-го нагревания. Всем сырам с низкими температурами 2-го нагревания, особенно с повышенным уровнем молочнокислого брожения, присущ слабокислый вкус (сыр «Российский»). Однако излишне кислый вкус рассматривается как серьезный порок.

Разновидностью порока «кислый вкус» является «творожистый вкус», который, как правило, сочетается с пороками малосвязной, рыхлой и творожистой консистенции.

Основной причиной порока является высокое содержание в сырах органических кислот. Сыр с нормальным вкусом содержит молочной кислоты в сухом обезжиренном молочном остатке – 2,5-3,0%, в сырах с кислым вкусом содержание кислоты – более 4,5% в сухом

обезжиренном остатке. Количество кислот в сырах зависит главным образом от содержания влаги и лактозы после прессования. Содержание влаги в сыре в значительной степени зависит от продолжительности обработки зерна и интенсивности синерезиса.

Кислый вкус в сыре соседствует с горьким вкусом. Творожистый вкус бывает при высоком содержании кислот в сыре и низких температурах созревания, снижающих скорость протеолиза.

Высокая исходная кислотность молока, ведущая к появлению в сырах кислого и горького вкуса, не всегда связана с развитием в молоке микрофлоры. Кислотность также повышается при увеличении содержания в молоке казеина, она зависит от генотипа казеина, физиологического состояния и кормления коров. Оптимальная кислотность молока для выработки твердых сыров равна 18- 19°Т.

Таким образом, для предотвращения порока «кислый вкус» нужно вести выработку сыров так, чтобы получить оптимальные значения активной кислотности (рН) и влажности сыров после прессования, а в крупных сырах – также обеспечить требуемую интенсивность пропионовокислого брожения. Главными факторами регулирования кислотообразования и влажности сыров являются: использование сыропригодного молока, оптимальная температура 2-го нагревания (для эффективности прохождения синерезиса при обработке сгустка), степень разбавления сыворотки водой, доза и состав бактериальной закваски, количество вносимой в зерно соли. Очень важно согласование режима выработки с составом и свойствами молока. *Нечистый вкус сыра.* К нечистому относят несвойственный сыру вкус, ухудшающий потребительские свойства или делающий продукт непригодным для потребления. Нечистый вкус часто сопровождается неприятным запахом. В отечественной нормативной литературе нечистый вкус не дифференцируется, в научной и технической литературе выделяют много его разновидностей: фруктовый (грязный), подгорелый (солодовый, карамельный), резкий (зеленый, йогуртный), броженный или дрожжевой, фенольный, гнилостный, едкий, перечный, сероводородный, неприятный, сернистый. В отличие от кислого или горького вкуса, в основе этих пороков лежит образование микроорганизмами продуктов вторичного метаболизма, например, этиловых эфиров низкомолекулярных жирных кислот (фруктовый вкус), уксусного альдегида (резкий вкус), 3-метилмеркаптана (сероводородный, сернистый), пара- креозола, метилкетона (фенольный привкус и запах). Многие эти соединения являются компонентами вкуса и аромата сыров, но при превышении критического уровня их содержания в сырах появляются пороки. Соединения, причастные к формированию порока сыров «нечистый вкус», являются продуктами протеолиза, липолиза, в меньшей степени гликолиза и в дальнейшей трансформации этих продуктов. Их образование интенсифицируется при переработке молока с высоким содержанием соматических клеток за счет протеолитических и липолитических энзимов, однако главную роль в появлении нежелательных привкусов в сырах играет микрофлора молока и сыра. При этом ответственным за появление того или иного дефекта вкуса может быть как отдельный вид или род микроорганизмов, так и их совокупность.

Прогорклый вкус и запах сыра. Прогорклый (мыльный) вкус отличается от горького химической природой формирующих его веществ и наличием едкого запаха. Он обусловлен образованием свободных низкомолекулярных жирных кислот, особенно масляной кислоты. Уксусная и пропионовая кислоты данный порок не вызывают. В формировании прогорклого вкуса и запаха участвуют продукты дальнейшего преобразования жирных кислот, например, альдегиды.

Масляная кислота всегда есть в сырах в небольших концентрациях, и является компонентом их вкуса и аромата. Количество ее увеличивается по мере созревания параллельно с увеличением остроты, выраженности сырного вкуса и аромата. Однако при превышении ее содержания появляются прогорклый вкус и запах. Низкомолекулярные жирные кислоты в твердых сырах образуются в результате липолиза, ферментации лактозы и лактатов и катаболизма аминокислот. Катализаторами липолиза в сырах могут быть: липазы психротрофов, липолитические системы микрофлоры закваски, липазы поверхностной микрофлоры, липазы

молока.

Маслянокислое брожение лактатов – главная причина формирования прогорклого вкуса и запаха в твердых сырах.

Липолитические системы заквасок слишком слабы, чтобы вызвать прогорклый вкус и запах. Поверхностная микрофлора может вызвать излишний липолиз в сыре только при грубом нарушении технологии ухода за сырами во время созревания. Липазы молока инактивируются во время пастеризации, но они могут участвовать в липолизе в молоке до пастеризации, особенно при высоком содержании в нем соматических клеток, поскольку последние содержат липазы. Меры по предотвращению формирования прогорклого вкуса и запаха состоят в следующем:

- снижение продолжительности хранения молока при низких температурах, надлежащая санитарная обработка контейнеров для холодильного хранения молока и молокопроводов на молочных фермах;
- запрет на использование молока с повышенным содержанием соматических клеток;
- применение для технологических целей на молочных фермах и заводах воды, соответствующей по качеству питьевой воде;
- созревание пастеризованного молока с добавлением заквасок и термизация молока после созревания перед выработкой сыра;
- применение системы мер по предупреждению маслянокислого брожения в сыре;
- предупреждение размножения микрофлоры на поверхности сыров.

Гомогенизация и излишняя механическая обработка молока, сопровождающаяся разрушением оболочек жировых шариков и повышением содержания кислорода в молоке и сыре, интенсифицирует липолиз и повышает опасность появления прогорклого вкуса и запаха в сырах.

Слабовыраженный вкус и аромат. Слабовыраженный вкус и аромат, строго говоря, не являются пороками сыра. Градаций отечественных сыров по степени выраженности сырного вкуса нет. Недостаточная выраженность сырного вкуса и аромата может быть обусловлена низкой влажностью сыров после прессования, в результате чего уменьшается биомасса молочнокислых бактерий и замедляется скорость реакций образования вкусовых и ароматических веществ, низкими значениями рН и температуры созревания, высокой степенью посолки сыра. Выраженность сырного вкуса и аромата сыра можно повысить увеличением продолжительности созревания, подбором заквасок с оптимальным соотношением различных видов бактерий.

Пороки консистенции.

Твердая, грубая консистенция. Основная причина порока – низкое содержание влаги и недостаточный протеолиз. Содержание влаги в сыре после прессования ниже стандартного значения замедляет процесс образования вкусовых и ароматических веществ, вкус менее выраженный, снижается выход сыра. Важнейшими факторами регулирования влажности являются:

- скорость и уровень кислотообразования во время выработки;
- количество соли, вносимой в зерно;
- температура и продолжительность 2-го нагревания;
- продолжительность обработки зерна;
- низкие температуры созревания, замедляющие протеолиз.

Резинистая консистенция. К резинистой относят консистенцию сыра, ломтики которого размером 2-3 мм выдерживают без разрушения многократные перегибы под углом 90-100°, т.е. обладающего высокой эластичностью и упругостью. Часто резинистой консистенции сопутствует излишне плотное сырное зерно. Резинистая консистенция – следствие низкой скорости кислотообразования во время выработки, в результате чего в сырной массе остается много Са и Р. Высокие дозы СаCl₂, вносимые в молоко, ведут к получению резинистой консистенции.

Для предотвращения появления резинистой консистенции необходимо поддерживать на оптимальном уровне скорость молочнокислого брожения во время выработки сыра

отбраковкой молока, содержащего ингибиторы роста микрофлоры заквасок, использованием достаточно зрелого молока, надежной системой защиты от бактериофага, правильной дозой закваски.

Мажущаяся консистенция. Мажущаяся консистенция характеризуется низкой твердостью и эластичностью сыра, способностью сырной массы прилипать (адгезироваться) к поверхности ротовой полости. Главная причина мажущейся консистенции сыра

– излишний протеолиз, стимулируемый высокой влажностью сыра, низким уровнем посолки, большим количеством молокосвертывающих энзимов, остающихся в сыре и стимулирующих протеолиз при созревании, высокие температуры созревания, наличие нетипичного маслянокислого брожения.

Крошливая, ломкая консистенция. Крошливой, ломкой считают консистенцию сыра, ломтики которого разрушаются при перегибах под углом 90-100°, т.е. имеют недостаточно упругую консистенцию. Крошливая, ломкая консистенция – антипод резиновой консистенции. Она обусловлена недостаточной связностью сырного теста ввиду низкого содержания Са в сырной массе и недостаточной гидратации белка. Основной причиной крошливой консистенции является высокая кислотность сырной массы во время обработки зерна в сырной ванне и прессования сыра, что увеличивает степень перехода Са и Р в сыворотку и задерживает больше лактозы и молочной кислоты в сыре. Увеличение содержания лактозы и молочной кислоты в сырной массе снижает рН сыров, что вызывает выход части Са и Р из параказеиновых мицелл. Вышедшие из мицелл Са и Р остаются в сыре, но они уже не принимают участия в формировании когезионных связей. Повышение кислотности сырной массы замедляет протеолиз. Консистенция сыра с повышенной кислотностью напоминает творог. Повышение содержания соли в водной фазе сыра также увеличивает крошливость сырного теста.

Пороки рисунка сыра. Рисунок твердых сыров – это пустоты в сырной массе, различающиеся размерами, формой и количеством. В соответствии с характером рисунка сыры подразделяют на следующие группы:

- сыры, не имеющие рисунка («Чеддер», терочные сыры);
- сыры с пустотным, неправильной формы рисунком (сыры, формируемые насыпью, «Российский»);
- сыры с правильным сферическим или овальным рисунком. Рисунок не влияет на потребительские свойства продукта.

Однако отклонения рисунка от типичного для данного вида свидетельствуют о нарушениях технологии и санитарных условий выработки.

Раннее вспучивание сыров. Раннее вспучивание мелких сычужных сыров обусловлено интенсивным развитием газообразующей микрофлоры в первые 50-10 сут после выработки. Возбудителями являются бактерии группы кишечных палочек, иногда дрожжи. Рисунок таких сыров – рваный, броженный, сетчатый. Вкус и запах – дрожжевой, броженный, фруктовый. Большинство клеток дрожжей и БГКП уничтожаются пастеризацией, следовательно, одним из условий раннего вспучивания сыра является послепастеризационное загрязнение ими молока или смеси для выработки сыра. Чем ниже санитарный уровень производства, тем массивнее послепастеризационное загрязнение молока БГКП. Плохая мойка и дезинфекция труб может привести к образованию на поверхности оборудования сообществ микроорганизмов с повышенной резистентностью к дезинфицирующим агентам. Загрязнение сыра посторонней микрофлорой может произойти в секции регенерации пластинчатой пастеризационной установки при изношенности резиновых прокладок, наличии микротрещин в пластинах. Низкая активность закваски способствует росту и развитию БГКП. Раннего вспучивания практически не бывает в крупных сырах, поскольку его возбудители погибают во время 2 нагревания.

Позднее вспучивание сыров. Позднее вспучивание заключается в резком увеличении объема или даже разрыве головок твердых сыров из-за интенсивного газообразования, обычно наблюдаемого во второй половине созревания. Обычно сыры, подверженные позднему вспучиванию, имеют отвратительный, слащавый, прогорклый вкус с резким запахом

масляной кислоты, мажущую консистенцию и белесый цвет теста. Они пригодны только на кормскоту.

Порок может наблюдаться у всех видов твердых сыров. Возбудителем порока являются маслянокислые бактерии (кlostридии), сбразивающие лактаты с образованием в качестве основных продуктов масляной и уксусной кислот, большого количества угле- кислого газа и водорода. Вторично это могут быть газообразующие бактерии – энтерококки.

Позднее вспучивание – одна из наиболее острых проблем производства твердых сыров. Это обусловлено следующими при- чинами:

- невозможностью использовать сыр с пороком «позднее вспучивание» на пищевые цели, что наносит большой экономический ущерб; возбудители порока в виде спор, отличающихся высокой терморезистентностью, попадают в сыр с молоком, и исходная степень обсеменения ими зависит от внезаводских источников.

Позднее вспучивание обусловлено факторами, с трудом поддающимися контролю.

Источником спор маслянокислых бактерий в сыроделии является силос. Наиболее радикальным способом предотвращения заражения молока спорами маслянокислых бактерий является запрещение кормления коров силосом в зонах выработки сыров твердого класса с высокой температурой второго нагревания. Эффективным средством подавления маслянокислого брожения является применение консервантов в виде молочнокислых заквасок, строгое соблюдение силосования.

32. Назначение, принцип действия и устройство смесителя – измельчителя СИ - 120.

Установка для термической обработки продуктов модели СИ-120 предназначена для смешивания, измельчения, термической обработки различных жидких и пастообразных продуктов в молочной и пищевой промышленности. Для производства плавленого сыра. Эта установка позволяет соединить ряд технологических процессов, объединяя в один цикл. Смеситель – измельчитель представляет собой чашу с рубашкой, в которой происходит нагрев продукта путем непосредственного впрыска пара или подачи его в межстенное пространство рубашки. Для более быстрого нагрева продукта внутри чаши расположены два клапана для подачи пара непосредственно в продукт. Внутри чаши для измельчения и смешивания продукта находится режущая насадка, которая приводится во вращение электродвигателем. Скорость вращения режущей насадки плавно регулируется преобразователем частоты от 800 об/мин до 3000 об/мин. Для предотвращения появления нагара на стенках чаши при нагреве продукта через стенку рубашки, внутри неё установлена мешалка со скребками из пищевой резины, которые, благодаря своей конструкции, при движении всегда прижимаются к стенкам чаши. Для очистки крышки чаши на мешалке установлен фторопластовый скребок. Крышка чаши при открытии откидывается на 90° назад посредством пневмоцилиндра. На крышке расположена воронка с шиберной заслонкой для догрузки компонентов во время работы смесителя-измельчителя, а также вакуумная камера с клапаном для создания вакуума, с электронным датчиком давления, с предохранительным клапаном и клапаном для сброса вакуума. Система автоматизированного управления смесителя – измельчителя СИ-120 предназначена для управления технологическим процессом измельчения, смешивания, нагрева и охлаждения продуктов (сыр, творог и др.). Производительность 250х400 кг/час. Единовременная загрузка 100 кг. Характеристики: Вместимость чаши, рабочая 90 дм³ Вместимость чаши, геометрическая 110 дм³ Температура нагрева продукта не более 140 С°

33. Назначение, принцип действия и устройство установки П8 – ОЛК – ООО «Универсал».

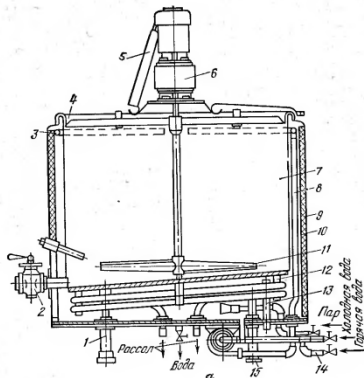


Установка представляет собой агрегат, который включает в себя: цилиндр-плавитель объемом 65 литров с загрузочным бункером и винтовым шнеком с изменяющимся направлением вращения, продуктовый насос для подачи продукта по продуктовой цепи, агрегат диспергирующий для получения однородной консистенции продукта.

Установка оснащена пультом управления, установленным на единой раме, с которого и происходит управление процессом плавления. После завершения процесса плавления продукт с помощью продуктового насоса подается на фасовку.

Установка проста в обслуживании, легко разбирается и промывается. На ней, кроме плавленых сыров, можно производить широкую гамму пастообразных продуктов (пасты, массы, муссы, соусы, крем).

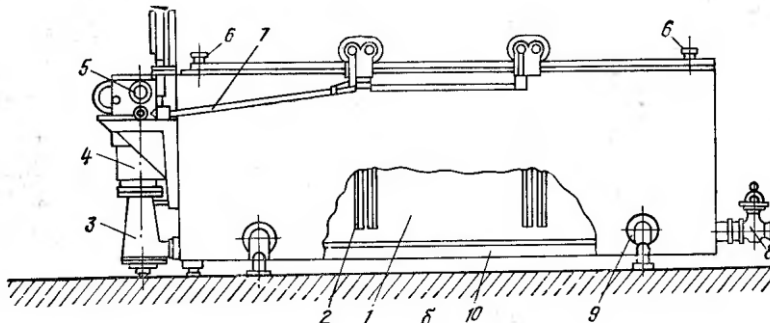
34. Назначение, принцип действия и устройство резервуара для созревания молока



Универсальные ванны применяют для кратковременного хранения молока и сливок с их последующей переработкой в другие виды молочной продукции. В зависимости от требований, предъявляемых к тепловой обработке молока, в ванне (в межстенном пространстве) циркулирует горячая вода, нагреваемая паром, либо в змеевик подается рассол.

Устройство: 1-стойка. 2-кран для выпуска продукта. 3-душевое устройство. 4-приемник. 5-

выдвинутая площадка. 6-редуктор. 7-рабочая емкость. 8-рубашка. 9-изоляция. 10-корпус. 11-мешалка. 12-змеевик. 13.-переливная труба. 14-коллектор. 15-трубопровод.



Применяются вместе с универсальными ваннами для кратковременного хранения молока и сливок с их последующей переработкой в другие виды молочной продукции. Вместимость 600л.

Представляет собой рабочую емкость, изготовленную из нержавеющей стали. Рабочая емкость установлена в корпусе. Рубашка предназначена для пароводяного обогрева через теплопередающую поверхность. Под корпусом рабочей емкости размещен выход для пара. Избыток воды в рубашке (после конденсации), удаляется через переливную трубу. Наружная емкость с внешней стороны закрыта кожухом. Воздушная прослойка между кожухом и

наружной емкостью выполняет функцию теплоизоляции. Внутри рабочей емкости установлена мешалка пропеллерного типа, приводящегося в движение приводом, состоящим из электродвигателя и фрикционного редуктора. Ванны вместимостью 1000л имеют устройства для орошения. Вода подается в это устройство центробежным насосом.

35. Назначение, принцип действия и устройство насоса центробежного

Центробежные насосы состоят из следующих основных частей: корпуса, крышки, рабочего колеса, торцового уплотнения и привода. Корпус с крышкой образуют камеру, которая имеет всасывающий и нагнетательный патрубки. Привод насоса осуществляется непосредственно от вала электродвигателя. Принцип действия этих насосов основан на использовании центробежной силы, которая развивается при быстром вращении рабочего колеса, установленного в корпусе, закрытом крышкой. Продукт под действием центробежной силы отбрасывается к периферии камеры насоса, а из нее поступает в нагнетательный патрубок, в результате чего в центральном пространстве камеры образуется зона пониженного давления (разрежения). Новая порция продукта под действием атмосферного давления заполняет из всасывающего трубопровода центральное пространство камеры, и цикл повторяется.

Насосы подразделяются на две группы: работающие под заливом и самовсасывающие.

По конструкции рабочего колеса центробежные насосы бывают лопастные (одно- и многолопастные) и дисковые.

Рабочее колесо *лопастных* насосов может иметь прямые и загнутые лопатки. Они установлены на валу или диске со стороны электродвигателя. Лопастные насосы, как правило, работают под заливом и нагнетают продукт на небольшую высоту (до Юм).

Дисковые насосы бывают одно- и двухступенчатые. Наибольшее распространение получили одноступенчатые насосы. Рабочее колесо таких насосов представляет собой диск с направляющими каналами, что позволяет ослаблять нежелательное воздействие на молоко (пенообразование, подсыживание при диспергировании молочного жира и т.д.). Напор, создаваемый этими насосами, составляет более 30 м.

В двухступенчатом насосе имеется две последовательно размещенные камеры, в которых создается определенный перепад давления, вследствие чего возрастает напор насоса на 50—80 %. КПД одноступенчатых насосов составляет 0,4—0,5, а двухступенчатых — 0,7—0,8.

Дисковые насосы работают как под заливом, так и в режиме самовсасывания (при добавлении в конструкцию насоса воздухоотделителя).

36. Назначение, принцип действия и устройство сыромоечной машины.

Сыромоечные машины **МЗ-МСЩ** – предназначены для мойки сыров в процессе созревания и хранения.

Производительность 100-150 головок/час.

Устройство.

1 Ванна.

2 Щеточные барабаны (d 200 мм). Материал щеток – полипропилен d 0,6 мм. или леска капроновая рыболовная d 0,7 мм.

3 Привод.

Ванна устанавливается на ножках, заполняется теплой водой температурой 50-55 °С. Внизу ванны имеется патрубок для слива грязной воды. Для регулирования температуры воды в торцевой стенке ванны вмонтирован смеситель. Для обеспечения постоянного уровня воды и слива излишней имеется переливная труба. Щеточные барабаны вращаются в ванне с водой и формируют воздушно-водяной поток. Поверхности головок сыра смачиваются и протираются щетками. Чтобы обработать все стороны сыров, необходимо его переворачивать. Вода к ванне подводится через патрубок, который подключается к водопроводной магистрали через паровой смеситель, что позволяет регулировать температуру воды.

Привод сыромоечной машины состоит из электродвигателя, клиноременной и эстеренной передачи.

37. Назначение, принцип действия и устройство сушильной машины

После мойки сыров осуществляется их обсушка на специальных машинах. Одной из них является машина М6 – ОЛА- 1.

Устройство.

1 Сушильная камера представляет собой сварной каркас по боковым сторонам которого в пазы вставляют легкоъемные щиты и закреплены стальные листы.

2 Привод машины осуществляется от электродвигателя, через вариатор, клиноременную передачу и червячный редуктор.

3 Два вентилятора для подачи воздуха.

4 Калорифер для нагрева воздуха.

5 Жалюзи в нижней части калорифера, которые регулируют количество и направление поступающего воздуха. Отработанный влажный воздух удаляется из камеры и выбрасывается в атмосферу.

6 Транспортирующее устройство состоит из двух рам: неподвижной и подвижной. Подвижная рама соединена кронштейном с эксцентриковым механизмом привода который сообщает ей возвратно – поступательное движение. На вертикальных стойках обеих рам установлены полосы с деревянными рейками, на которых размещается сыр.

Работа

Сыр укладывают на неподвижную раму. Подвижная рама совершает возвратно - поступательное движение относительно неподвижной и за каждый шаг переносит сыр на 70 мм. Обсушка сыра длится 4-8 мин. Воздух продувается вентиляторами, через калорифер, где он нагревается и направляется в сушильную камеру. Отработанный влажный воздух удаляется из камеры с помощью системы отводов.

38. Назначение, принцип действия и устройство аппарата для вакуум – упаковки сыра.

Следуя единым техническим и технологическим требованиям к упаковочной системе, можно выделить три группы сыра: созревающие сыры, сыры без созревания и фасованные сыры. Упаковка созревающих сыров. Одним из основных способов упаковки сыров с использованием полимерных материалов является вакуумная упаковка. При этом в пакете с сыром создается разрежение воздуха, после чего пакет герметизируют. Давление атмосферы снаружи пакета плотно прижимает его к поверхности сыра. Улучшение облепания пакетом поверхности сыра достигается применением термоусадки. Технология изготовления пакетов и полотна (пленки), из которой он изготавливается, такова, что в них остаются внутренние напряжения в продольном и поперечном направлении. При нагреве до определенной температуры в материале происходит релаксация напряжений, он сокращается в продольном и поперечном направлениях. Обычно величина этих изменений геометрических размеров лежит в пределах 30-45%. Сокращение размеров пакетов при термоусадке обеспечивает отсутствие складок на поверхности, плотное их прилегание к сырной массе, улучшает внешний вид готового продукта [38,54, 86]. В зависимости от способа создания разрежения в пакете различают обычно два типа упаковочных систем: вакуум-упаковочные системы камерного типа и бескамерные вакуум-упаковочные системы. Вакуум-упаковочные системы камерного типа основаны на камерном способе создания разрежения, который заключается в том, что пакет с помещенным в него сыром помещают в специальную камеру, подключенную к вакуумному насосу, пакет находится полностью в камере (рис. 19.10). В камере создают необходимое разрежение, при этом воздух откачивается из камеры и из пространства между пакетом и сыром. С помощью специального зажима открытая сторона пакета плотно закрывается и заваривается с помощью термосваривающего устройства. Давление в камере сбрасывается, под действием атмосферного давления пакет плотно облепает брусок сыра. В таком виде упакованный сыр поступает на термоусадку.

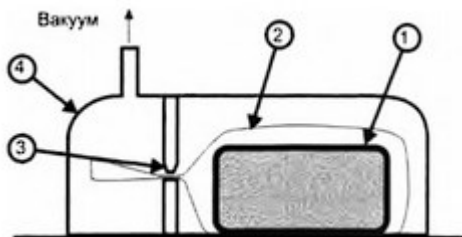


Рис. 19.10 Камерный способ упаковки:

1 — сыр; 2 — пакет; 3 — термосваривающий зажим; 4 — колпак вакуумной камеры.

Второй тип упаковочных систем — бескамерный. Пакет с помещенным в него сыром укладывают на рабочий стол вакуум-упаковочной машины, горловину пакета помещают в специальный зажим, который снабжен насадкой, подключенной к вакуумному насосу, для откачки воздуха из пакета и герметизирующим устройством. С помощью зажима обеспечивают необходимую изоляцию внутренней части пакета от атмосферы. Через насадку, имеющую дренажные каналы, воздух из полости пакета отсасывается, после чего насадка удаляется из зажимного устройства и пакет герметизируется (рис. 19.11). Герметизация пакетов производится двумя способами: термосвариванием и накладыванием клипс. Термосваривание является более простым по исполнению и во многих случаях более надежным. Клипсование используют иногда в тех случаях, когда пакеты не могут быть подвержены термосварке (материал пакета нетермосвариваемый) или когда это вызвано требованием имеющегося бренда

или специальной формой продукта (батон, шар). Следует отметить, что упаковка с использованием клипс используется чаще всего при бескамерной упаковке, так как реализация клипсования в камерном варианте сопряжена с техническими трудностями.

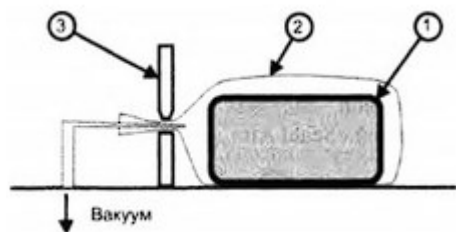


Рис. 19.11

Бескамерный способ упаковки:

1 — сыр; 2 — пакет; 3 — термосваривающий зажим.

Следует отметить, что в терминологии названий упаковочных машин иногда возникает путаница. Дело в том, что двухкамерными называют двухпозиционные машины, которые имеют две отдельные камеры, имеющие одну крышку. Камеры работают поочередно. Также двухкамерными называют упаковочные машины нового типа с функцией создания мягкого вакуума, в которых общая камера делится перегородкой на две камеры различного объема и назначения. Схема такой машины приведена на рисунке 19.12. Пакет с продуктом (сыром) располагается в большой камере. Незапечатанная часть пакета располагается в малой камере. При упаковке продукта настройкой режимов работы установки можно регулировать уровень вакуума в большой камере, обеспечивая необходимый уровень давления атмосферы на упакованный продукт после завершения процесса и извлечения его из машины. Такой способ является в настоящее время весьма прогрессивным, позволяющим значительно расширить спектр продуктов, подвергаемых вакуумной упаковке. Особенно этот способ упаковки подходит для сыров, формуемых насыпью [34, 44]. -

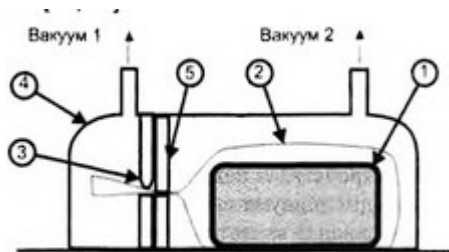


Схема двухкамерной упаковочной машины с разделённым вакуумированием: 1 — сыр; 2 — пакет; 3 — сваривающее устройство; 4 — крышка вакуумной камеры; 5 — перегородка.

Большая часть упаковочных систем в сыроделии работает с использованием готовых полимерных пакетов. Пакеты выбирают исходя из размеров сыра, подлежащего упаковке, и других технологических признаков. В настоящее время появились упаковочные системы, производящие упаковку сыров в полимерное термосвариваемое полотно. На рисунке 19.13 приведена технологическая схема упаковочной системы широкого применения «ФлоуВак» (FLOW-VAC), поставляемой «Seald Air».

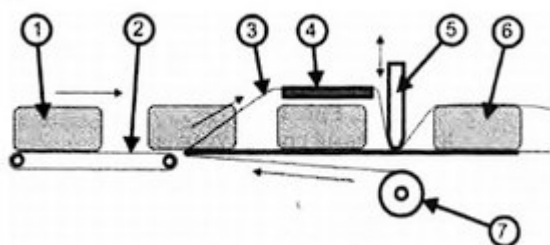


Схема упаковки сыров на машине Flow Vac

По своему назначению упаковочная система типа Flow Vac является загрузчиком с формируемыми в системе пакетами. Пакеты формируются из тер (рис. 19.13) с помощью термосвариваемого полотна. Подлежащий упаковке сыр 1 подающего транспортера 2 подается в загрузочную часть машины. Полотно, смотанное в рулон 7, подается на формирующую позицию, где одновременно производится загрузка сыра. Верхняя часть образованного полурукава 3 сваривается продольным сварочным устройством 4 и далее производится поперечная сварка с одновременной отрезкой 5. При выходе из машины сыр 6 оказывается помещенным в пакет, имеющий наружные продольный и поперечные швы. В таком виде сыр поступает далее в вакуум-упаковочную камеру, где производятся операции вакуумирования и герметизации пакета. Упаковочные системы Flow Vac не являются специализированными системами для упаковки сыра. Они могут использоваться и для упаковки других продуктов, не имеющих четких геометрических форм и размеров. Специальные устройства позволяют автоматически регулировать длину пакетов в зависимости от длины продукта. Ширина пакета может также регулироваться, но только в режиме ручной регулировки [26, 34, 104].

ОТВЕТЫ НА ЭКЗАМЕНАЦИОННЫЕ ЗАДАЧИ

Номер задачи	Ответ	Номер задачи	Ответ
1	Масса об. молока 695 кг Масса цельно молока 4305 кг	11	масса сыра 5867,2 кг
2	Масса об. молока 1690 кг Масса цельно молока 3310 кг	12	масса сыра 2663,2 кг
3	Масса об. молока 1510 кг Масса цельно молока 3490 кг	13	масса сыра 728 кг
4	Масса об. молока 495 кг Масса цельно молока 4505 кг	14	масса сыра 604 кг
5	Масса об. молока 85 кг Масса цельно молока 4915 кг	15	масса сыра 538 кг
6	Масса нормализованной смеси 6806 кг	16	масса раствора 25 кг

			масса воды 15 кг
7	Масса нормализованной смеси 6812 кг	17	масса раствора 62,5кг масса воды 37,5 кг
8	Масса нормализованной смеси 6722 кг	18	масса раствора 37,5 кг масса воды 22,5 кг
9	масса сыра 1595,2 кг	19	масса фермента 120 кг
10	масса сыра 206,8 кг	20	масса фермента 184 кг