

Федеральное государственное бюджетное образовательное учреждение
высшего образования «Курганская государственная сельскохозяйственная
академия имени Т.С. Мальцева»

Кафедра архитектуры и графики

УТВЕРЖДАЮ
И.о. проректора по учебной работе
М.А. Арсланова
« 8 » *августа* 20 20 г.



Рабочая программа дисциплины

КОМПЬЮТЕРНАЯ ГРАФИКА

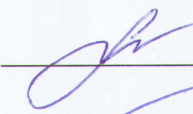
Специальность – 20.05.01 Пожарная безопасность

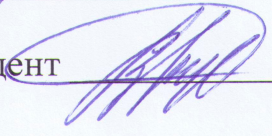
Направленность программы (специализация) – Пожарная безопасность

Квалификация – Специалист

Лесниково
2020

Разработчики:

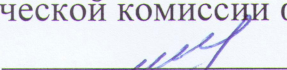
канд. с.-х. наук, ст. преподаватель  М.Г. Беляева

завкафедрой, кандидат архитектуры, доцент  В.Л. Пунгин

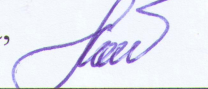
Рабочая программа одобрена на заседании кафедры архитектуры и графики «08» февраля 2020 г. (протокол № 6)

Завкафедрой, кандидат архитектуры, доцент  В.Л. Пунгин

Одобрена на заседании методической комиссии инженерного факультета «08» февраля 2020 г. (протокол № 4).

Председатель методической комиссии факультета,
канд. техн. наук, доцент  И.А. Гениатулина

Согласовано:

Декан инженерного факультета,
канд. техн. наук  П.В. Москвин

1 Цель и задачи освоения дисциплины

Цель дисциплины: освоение методов и средств компьютерной графики, пакета прикладных программ и библиотек для прочтения чертежей. Использование программного комплекса «КОМПАС-3D» при выполнении курсового проекта и выпускной квалификационной работы.

В рамках освоения дисциплины «Компьютерная графика» обучающиеся готовятся к решению следующих задач:

- изучить основные понятия компьютерной графики;
- изучить возможности программного комплекса «КОМПАС – 3D» на основе вариантов выполнения графических работ.
- применять графический пакет программы «КОМПАС–3D» при выполнении графических работ.

2 Место дисциплины в структуре образовательной программы

2.1 Дисциплина «Компьютерная графика» относится к дисциплинам по выбору вариативной части блока 1 «Дисциплины (модули)» Б1.В.ДВ.03.02.

2.2 Для успешного освоения дисциплины «Компьютерная графика» обучающийся должен иметь базовую подготовку по дисциплинам «Начертательная геометрия», «Инженерная графика», «Информационные технологии» формирующих следующие компетенции ПК-11, ОПК-3, ОК-7, ОПК-1.

2.3 Результаты обучения по данной дисциплине служат базой для изучения дисциплины «Здания, сооружения и их устойчивость при пожаре», «Производственная и пожарная автоматика» и других дисциплин, связанных с процессом проектирования, а также при выполнении выпускной квалификационной работы.

3 Перечень планируемых результатов обучения по дисциплине, соотнесенных с планируемыми результатами освоения образовательной программы

3.1 Компетенции, формируемые в результате освоения дисциплины «Компьютерная графика»:

- способность решать задачи профессиональной деятельности на основе информационной культуры с применением информационно-коммуникационных технологий и с учетом требований информационной безопасности (ОПК-1);
- знание основ информационного обеспечения, противопожарной пропаганды и обучения в области пожарной безопасности (ПК-29);
- знание системы документального обеспечения, учетной документации и управления в подразделениях пожарной охраны (ПК-30).

3.2 В рамках освоения дисциплины «Компьютерная графика» обучающийся должен

знать:

- структуру и основные правила работы компьютерного программного комплекса (для ОПК-1);

– правила построения и оформления чертежей деталей и сборочных единиц, а также чертежно-конструкторской документации, в соответствии с требованиями стандартов ЕСКД (ПК-30);

– основы двумерного и трехмерного моделирования и проектирования (для ОПК-1);

– методы и средства компьютерной графики и основы информационного обеспечения (для ПК-29);

уметь:

– применять технологии и приёмы компьютерной графики при разработке чертежно-конструкторской документации, а также при курсовом проектировании и выполнении выпускной квалификационной работы (для ОПК-1);

владеть:

– навыками работы с библиотеками, обеспечивающими ускорение и упрощение работ при разработке проектно-конструкторской документации (для ОПК-1);

– навыками создания спецификаций на разрабатываемые сборочные единицы (для ПК-30);

– средствами системы автоматизированного проектирования «КОМПАС – 3D» (для ПК-29).

4 Структура и содержание дисциплины

4.1 Объем дисциплины и виды учебной работы

Вид учебной работы	Трудоемкость	
	очная форма обучения	заочная форма обучения
Аудиторные занятия (контактная работа с преподавателем), всего	50	14
в т.ч. лекции	14	6
практические занятия (включая семинары)	-	-
лабораторные занятия	36	8
Самостоятельная работа	58	90
в т.ч. курсовая работа (проект)	-	-
расчетно-графическая работа	-	-
контрольная работа	-	-
Промежуточная аттестация (зачет)	-/6 семестр	4/3 курс
Общая трудоемкость дисциплины	108/3	108/3

4.2 Содержание дисциплины

Наименование раздела дисциплины/ укрупненные темы раздела	Основные вопросы темы	Трудоемкость раздела и её распределение по видам учебной работы, час.								Коды формируемых компетенций
		очная форма обучения				заочная форма обучения				
		всего	лекция	ЛПЗ	СРС	всего	лекция	ЛПЗ	СРС	
		3 семестр				2 курс				
1 Графический пакет «КОМПАС-3D».		6	2	2	2	10	1	1	8	ОПК-1, ПК-29, ПК-30
	1. Основные понятия о программном комплексе «КОМПАС-3D».		+	+	+		+	+	+	
	2. Интерфейс программного комплекса «КОМПАС-3D».		+	+	+		+	+	+	
Форма контроля		лабораторная работа №1				лабораторная работа №1				
2 Создание и преобразование графических изображений.		6	2	2	2	11	1	1	9	ОПК-1, ПК-29, ПК-30
	1. Основные процессы работы с документами.		+	+			+	+	+	
	2. Приемы преобразования изображения (масштаб изображения, формат, линия, текст, размер, сдвиг, обновление).		+	+	+		+	+	+	
	3. Создание объектов и базовые приемы работы в программном комплексе.		+	+	+			+	+	
Форма контроля		лабораторная работа №1				лабораторная работа №1				
3 Работа с графическими документами.		28	2	10	16	30	2	2	26	ОПК-1, ПК-29, ПК-30
	1. Виды графических документов: чертеж, фрагмент.		+	+	+		+	+	+	
	2. Особенности интерфейса графических документов.		+	+	+		+	+	+	
	3. Панели инструментов: геометрия, редактирование,		+	+	+		+	+	+	

	параметризация, измерение, обозначение, размеры.									
	4. Оформление и выполнение проекционных чертежей.		+	+	+		+	+	+	
Форма контроля		лабораторная работа № 2, 3, 4,5,6,7				лабораторная работа № 2				
4 Работа с трехмерными моделями.		22	2	4	16	17	-	2	15	ОПК-1, ПК-29, ПК-30
	1. Общие принципы моделирования.		+	+	+			+	+	
	2. Особенности интерфейса документов: деталь, сборка.		+	+	+			+	+	
	3 Порядок работы при создании трехмерных моделей деталей.		+	+	+			+	+	
	4. Приемы редактирование трехмерных моделей деталей.			+	+			+	+	
	5. Создание трехмерных моделей резьбовых деталей.			+	+				+	
	6. Получение ассоциативных чертежей по трехмерным моделям.			+	+				+	
	7. Особенности выполнения трехмерных сборок.			+	+				+	
Форма контроля		лабораторная работа № 8,9,10				лабораторная работа №8				
5 Библиотеки системы «КОМПАС».		10	4	16	20	32	2	2	28	ОПК-1, ПК-29, ПК-30
	1. Менеджер библиотек. Выбор библиотеки из программного комплекса.		+	+	+		+	+	+	
	2. Режимы работы с библиотеками при выполнении чертежей.		+	+	+		+	+	+	
Форма контроля		лабораторная работа				лабораторная работа				

		№ 11				№11				
6 Создание текстовых, табличных документов, спецификаций.		6	2	2	2	4	-	-	4	
	1. Особенности интерфейса документов: текстовый, табличный, спецификации.		+	+	+				+	ОПК-1, ПК-29, ПК-30
	2. Создания спецификации в системе «КОМПАС-3D».			+	+				+	
Форма контроля		лабораторная работа №12				-				
Промежуточная аттестация		зачет				зачет				ОПК-1, ПК-29, ПК-30
Аудиторных и СРС		108	14	36	58	104	6	8	90	
Зачет		-				4				
Экзамен		-				-				
Всего		108				108				

5 Образовательные технологии

С целью обеспечения развития у обучающегося навыков командной работы, межличностной коммуникации, принятия решений, лидерских качеств, в соответствии с требованиями ФГОС ВО по специальности – 20.05.01 Пожарная безопасность реализация компетентного подхода предусматривает широкое использование в образовательной деятельности активных и интерактивных форм проведения занятий (включая при необходимости проведение интерактивных лекций, групповых дискуссий, ролевых игр, тренингов, анализ ситуаций и имитационных моделей, преподавание дисциплин (модулей) в форме курсов, составленных на основе результатов научных исследований, проводимых Академией, в том числе с учетом региональных особенностей профессиональной деятельности выпускников и потребностей работодателей) в сочетании с внеаудиторной работой с целью формирования и развития профессиональных навыков обучающихся.

Номер темы	Используемые в учебном процессе интерактивные и активные образовательные технологии						Всего
	лекции		практические (семинарские) занятия		лабораторные занятия		
	форма	часы	форма	часы	форма	часы	
1	лекция-презентация	2					2
2	лекция-презентация	2					2
3	лекция-презентация	2			проблемно-поисковая работа	4	6
5	лекция-презентация	2			проблемно-поисковая работа	4	6
Итого в часах (% к общему количеству аудиторных часов)							16 (22 %)

6 Учебно-методическое и информационное обеспечение дисциплины

а) основная литература, необходимая для освоения дисциплины

1. Рылько, М.А. Компьютерные методы проектирования зданий: Учебное пособие/ М.А. Рылько - М.: Издательство АСВ, 2012. - 224 с.
2. Городецкий, А.С., Евзеров, И.Д. Компьютерные модели конструкций/ А.С. Городейкий - М.: Издательство АСВ, 2009. - 360 с.
3. Малышевская, Л. Г. Основы моделирования в среде автоматизированной системы проектирования "Компас 3D": Учебное пособие / Малышевская Л.Г. - Железногорск: ФГБОУ ВО СПСА ГПС МЧС России, 2017. - 72 с. - Режим доступа: <http://znanium.com/catalog/product/912689>

4. Ганин, Н. Б. Проектирование в системе КОМПАС-3D [Электронный ресурс]: учебный курс / Н. Б. Ганин. - М.: ДМК Пресс, 2009. - 440 с.: ил. - ISBN 978-5388-00173-3. - Режим доступа: <http://znanium.com/catalog/product/407196>
5. Ганин, Н. Б. Автоматизированное проектирование в системе КОМПАС-3D V12[Электронный ресурс] / Н. Б. Ганин. - М.: ДМК Пресс, 2010. - 360 с.: ил. - ISBN 978-5-94074-639-3. - Режим доступа: <http://znanium.com/catalog/product/409129>
6. Ганин, Н. Б. Проектирование и прочностной расчет в системе КОМПАС-3D V13[Электронный ресурс] / Н. Б. Ганин. - 8-е изд., перераб. и доп. - М.: ДМК Пресс, 2011. - 320 с.: ил. - ISBN 978-5-94074-753-6. - Режим доступа: <http://znanium.com/catalog/product/409455>

б) дополнительная литература

7. Дегтярев, В. М. Инженерная и компьютерная графика: учеб. / В. М. Дегтярев, В. П. Затыльников. - 4-е изд. - М. : Академия, 2013. - 240 с.
8. Левицкий В.С. Машиностроительное черчение и автоматизация выполнения чертежей : учеб. для вузов/ В.С. Левицкий. -5-е изд. перераб. и доп. - М.: Высш. школа, 2002. - 432 с.: ил.
9. Романычева, Э. Т. Инженерная и компьютерная графика: учебник для вузов с дистанционным обучением / Э.Т. Романычева, Т.Ю. Соколова, Г.Ф. Шандурина. - 2-е изд. перераб. - М.: ДМК Пресс, 2001. - 592 с.

в) перечень учебно-методического обеспечения для самостоятельной работы обучающегося по дисциплине

10. Беляева М.Г. Компьютерная графика: методические указания для самостоятельной работы студентов очного отделения. – 2017. – 8с. (на правах рукописи).

г) перечень ресурсов информационно-телекоммуникационной сети «Интернет»;

11. Сайт фирмы АСКОН. // Электронный ресурс [Режим доступа: свободный] <https://ascon.ru> .
12. Электронно-библиотечная система «Znanium.com» // Электронный ресурс [Режим доступа: свободный] <http://znanium.com/>.

д) перечень информационных технологий, изучаемых при осуществлении образовательного процесса по дисциплине, включая перечень программного обеспечения и информационных справочных систем

13. Компьютерная программа КОМПАС 3D V12 (V14).

7 Материально-техническое обеспечение дисциплины

Наименование специальных помещений и помещений для самостоятельной работы	Оснащенность специальных помещений и помещений для самостоятельной работы
Учебная аудитория для проведения занятий лекционного типа, аудитория № 101, корпус стройфака	Специализированная мебель: учебная доска, стол и стул преподавателя, посадочные места для студентов. Набор демонстрационного оборудования с возможностью использования мультимедиа: проектор SANYOPLC-XW55LC - 1 шт. (переносной), экран (переносной)
Учебная аудитория для проведения занятий семинарского типа, групповых и индивидуальных консультаций, текущего контроля и промежуточной аттестации, аудитория № 214, корпус стройфака	Специализированная мебель: учебная доска, стол и стул преподавателя, посадочные места для студентов. Технические средства обучения: компьютер на базе X86 – 8 шт.; процессор x86 Family 15 Model 2 Stepping 4 GenuineIntel ~2020 МГц, компьютер на базе X86 – 4 шт.; процессор x86 Family 15 Model 4 Stepping 1 GenuineIntel ~2666 МГц; монитор: FHILIPS 170S – 12 шт.; проектор SANYO PLC-XU70 – 1 шт.; экран на стационарной стойке – 1 шт.; принтер лазерный HEWLETT PACKARD LaserJet 4P – 1 шт.
Помещение для самостоятельной работы обучающихся, читальный зал библиотеки, кабинет № 216, главный корпус	Специализированная мебель: учебная доска, посадочные места для студентов. Компьютерная техника с подключением к сети «Интернет» (ЭБС «Znanium.com», ЭБС «AgriLib», Научная библиотека «eLYBRARY.RU») и обеспечением доступа в электронную образовательную среду Академии. Специальная учебная, учебно-методическая и научная литература
Помещение для хранения и профилактического обслуживания учебного оборудования, кабинет № 110а, главный корпус	Специализированная мебель: стеллажи. Сервер Intel Xeon E5620, Intel Pentium 4 - 7 шт, Intel Core 2 Quad Q 6600 – 3 шт

8 Оценочные средства для проведения промежуточной аттестации обучающихся по дисциплине (приложение 1)

9 Методические указания для обучающихся по освоению дисциплины (модуля)

Планирование и организация времени, необходимого на освоение дисциплины «Компьютерная графика» (Б1.В.Д.03.02), предусматривается ФГОС и учебным планом дисциплины. Объем часов и виды учебной работы по формам обучения распределены в рабочей программе дисциплины в п. 4.2.

9.1 Учебно-методическое обеспечение аудиторных занятий

По дисциплине «Компьютерная графика» образовательной программой предусмотрено проведение следующих занятий: лекции, лабораторные работы, индивидуальные и групповые консультации, самостоятельная работа обучающихся.

Лекции предусматривают преимущественно передачу учебной информации преподавателем обучающимся. Занятия лекционного типа

включают в себя лекции вводные, установочные (по заочной форме обучения), ординарные, обзорные, заключительные.

На лекциях используются следующие интерактивные и активные формы и методы обучения: презентации, лекции с элементами беседы.

Конспектирование лекций – сложный вид вузовской аудиторной работы, предполагающий интенсивную умственную деятельность студента. Конспект является полезным тогда, когда записано самое существенное и сделано это самим обучающимся. Не надо стремиться записать дословно всю лекцию. Такое «конспектирование» приносит больше вреда, чем пользы. Целесообразно вначале понять основную мысль, излагаемую лектором, а затем записать ее. Желательно запись осуществлять на одной странице листа или оставляя поля, на которых позднее, при самостоятельной работе с конспектом, можно сделать дополнительные записи, отметить непонятные места.

Конспект лекции лучше подразделять на пункты, соблюдая красную строку. Этому в большой степени будут способствовать вопросы плана лекции, предложенные преподавателям. Следует обращать внимание на акценты, выводы, которые делает лектор, отмечая наиболее важные моменты в лекционном материале замечаниями «важно», «хорошо запомнить» и т.п. Можно делать это и с помощью разноцветных маркеров или ручек, подчеркивая термины и определения.

Целесообразно разработать собственную систему сокращений, аббревиатур и символов. Однако при дальнейшей работе с конспектом символы лучше заменить обычными словами для быстрого зрительного восприятия текста.

Работая над конспектом лекций, всегда необходимо использовать не только учебник, но и ту литературу, которую дополнительно рекомендовал лектор. Именно такая серьезная, кропотливая работа с лекционным материалом позволит глубоко овладеть теоретическим материалом.

Лабораторные занятия проводятся для углубленного изучения студентами определенных тем, закрепления и проверки полученных знаний, овладения навыками самостоятельной работы.

Лабораторное занятие является действенным средством усвоения курса компьютерных технологий. Поэтому студенты, пропустившие на занятии по любой причине, обязаны отработать возникшие задолженности. По итогам занятий студент получает допуск к зачету.

Для организации работы по подготовке студентов к лабораторным занятиям преподавателем разработаны следующие методические указания:

1. Беляева М.Г., Мелкобродова Н.В. Методические указания для выполнения лабораторных работ в системе КОМПАС - 3D V12 (КОМПАС 3D V14) по дисциплине «Компьютерная графика» специальность – Пожарная безопасность. –2015. – 88с. (на правах рукописи).

9.2 Методические указания по организации самостоятельной работы студентов

Самостоятельная работа является более продуктивной и эффективной, если правильно используются консультации. Консультация – одна из форм учебной работы. Она предназначена для оказания помощи студентам в решении вопросов, которые могут возникнуть в процессе самостоятельной работы.

Самостоятельная работа студентов включает в себя подготовку к лабораторным работам. При самостоятельной работе большое внимание нужно уделять работе с основной, дополнительной литературой, перечнем ресурсов информационно-телекоммуникационной сети «Интернет».

Самостоятельная работа студентов обычно складывается из нескольких составляющих:

- работа с текстами: учебниками, дополнительной литературой, в том числе материалами интернета, а также проработка конспектов лекций;
- написание докладов, рефератов, курсовых и дипломных работ, составление графиков, таблиц, схем;
- участие в работе семинаров, студенческих научных конференций, олимпиад;
- подготовка к зачетам и экзаменам непосредственно перед ними.

Зачет – форма проверки знаний студентов по изучаемому курсу. Он позволяет обобщить и углубить полученные знания, систематизировать и структурировать их. Готовясь к зачету, студент должен еще раз просмотреть материалы лекционных и семинарских занятий, повторить ключевые термины и понятия.

За месяц до проведения зачета преподаватель сообщает студентам примерные вопросы, вынесенные для обсуждения на промежуточной аттестации.

Для организации самостоятельной работы студентов по освоению дисциплины «Компьютерная графика» преподавателем разработаны следующие методические указания:

1. Беляева М.Г. Компьютерная графика: методические указания для самостоятельной работы студентов очного отделения.– 2017. – 8с. (на правах рукописи).

10. Лист регистрации изменений (дополнений) в рабочую программу дисциплины

Федеральное государственное бюджетное образовательное учреждение высшего образования «Курганская государственная сельскохозяйственная академия имени Т.С. Мальцева»
Кафедра архитектуры и графики

УТВЕРЖДАЮ

Заведующий кафедрой  В.Л. Пунгин

«08» февраля 2020 г.

Фонд оценочных средств

КОМПЬЮТЕРНАЯ ГРАФИКА

Специальность – 20.05.01 Пожарная безопасность

Направленность программы (специализация) – Пожарная безопасность

Квалификация – Специалист

Разработчики:

канд. с.-х. наук, ст. преподаватель _____ М.Г. Беляева
завкафедрой, кандидат архитектуры, доцент _____ В.Л. Пунгин

Фонд оценочных средств одобрен на заседании кафедры архитектуры
и графики «08» февраля 2020 г. (протокол № 6)

Завкафедрой, кандидат архитектуры, доцент _____ В.Л. Пунгин

Одобен на заседании методической комиссии инженерного
факультета «8» февраля 2020 г. (протокол № 4)

Председатель методической комиссии,
канд. техн. наук., доцент _____ И.А. Гениатулина

1 Общие положения

1.1 Фонд оценочных средств предназначен для оценки результатов освоения дисциплины «Компьютерная графика» основной образовательной программы 20.05.01 «Пожарная безопасность».

1.2 В ходе освоения дисциплины «Компьютерная графика» используются следующие виды контроля: текущий контроль и промежуточная аттестация (итоговый контроль по данной дисциплине, предусмотренный учебным планом).

1.4 Formой промежуточной аттестации по дисциплине «Компьютерная графика» является зачет.

2 Перечень компетенций с указанием этапов их формирования в процессе освоения образовательной программы

Контролируемые разделы, темы дисциплины	Код контролируемой компетенции	Наименование оценочного средства	
		текущий контроль	промежуточная аттестация
1. Графический пакет «КОМПАС-3D»	ОПК-1 ПК-29 ПК-30	лабораторная работа №1	вопросы к зачету
2. Создание и преобразование графических изображений	ОПК-1 ПК-29 ПК-30	лабораторная работа №1	вопросы к зачету
3. Работа с графическими документами	ОПК-1 ПК-29 ПК-30	лабораторная работа № 2, 3, 4,5,6,7	вопросы к зачету
4. Работа с трехмерными моделями	ОПК-1 ПК-29 ПК-30	лабораторная работа №8,9,10	вопросы к зачету
5. Библиотеки системы «КОМПАС»	ОПК-1 ПК-29 ПК-30	лабораторная работа №11	вопросы к зачету
6. Создание текстовых, табличных документов, спецификаций	ОПК-1 ПК-29 ПК-30	лабораторная работа №12	вопросы к зачету

3. Типовые контрольные задания (необходимые для оценки знаний, умений, навыков и (или) опыта деятельности, характеризующие этапы формирования компетенций в процессе освоения образовательной программы)

3.1 Оценочные средства для текущего контроля

3.1.1 Лабораторные работы

Тема 1 Графический пакет «КОМПАС-3D»

Текущий контроль по дисциплине «Компьютерная графика» проводится в форме лабораторных работ в компьютерных классах факультета с целью оценки знаний обучающихся.

Перечень компетенций, проверяемых оценочным средством: ОПК-1, ПК-29, ПК-30.

Лабораторная работа № 1 выполняется обучающимся по методическим указаниям – Беляева М.Г., Мелкобродова Н.В. Методические указания для выполнения лабораторных работ в системе КОМПАС - 3D V12 (КОМПАС 3D V14) по дисциплине «Компьютерная графика» специальность – Пожарная безопасность. – Электронный вариант, 2015. – 88с.

Ожидаемые результаты

знать:

– структуру и основные правила работы компьютерного программного комплекса (для ОПК-1);

– правила построения и оформления чертежей деталей и сборочных единиц, а также чертежно-конструкторской документации, в соответствии с требованиями стандартов ЕСКД (ПК-30);

– основы двумерного и трехмерного моделирования и проектирования (для ОПК-1);

– методы и средства компьютерной графики и основы информационного обеспечения (для ПК-29);

уметь:

– применять технологии и приёмы компьютерной графики при разработке чертежно-конструкторской документации, а также при курсовом проектировании и выполнении выпускной квалификационной работы (для ОПК-1);

владеть:

– навыками работы с библиотеками, обеспечивающими ускорение и упрощение работ при разработке проектно-конструкторской документации (для ОПК-1);

– навыками создания спецификаций на разрабатываемые сборочные единицы (для ПК-30);

– средствами системы автоматизированного проектирования «КОМПАС – 3D» (для ПК-29).

Критерии оценки:

Оценка	Требования
«Зачтено»	Оценка «зачтено» выставляется обучающемуся, если он глубоко и прочно усвоил программный материал, исчерпывающе, последовательно, четко и логически стройно его излагает, умеет тесно увязывать теорию с практикой, свободно справляется с задачами, вопросами и другими видами применения знаний,

	причем не затрудняется с ответом при видоизменении заданий, использует в ответе материал разнообразных литературных источников, владеет разносторонними навыками и приемами выполнения практических задач
«Зачтено»	Оценка «зачтено» выставляется обучающемуся, если он твердо знает материал, грамотно и по существу излагает его, не допускает существенных неточностей в ответе на вопрос, правильно применяет теоретические положения при решении практических вопросов и задач, владеет необходимыми навыками и приемами их выполнения
«Зачтено»	Оценка «зачтено» выставляется обучающемуся, если он имеет знания только основного материала, но не усвоил его деталей, допускает неточности, недостаточно правильные формулировки, нарушения логической последовательности в изложении программного материала, испытывает затруднения при выполнении практических работ
«Не зачтено»	Оценка «не зачтено» выставляется обучающемуся, который не знает значительной части программного материала, допускает существенные ошибки, неуверенно, с большими затруднениями выполняет практические работы

Компетенция «ОПК-1», «ПК-29», «ПК-30» считается сформированной, если обучающийся получил оценку «зачтено».

Тема 2 Создание и преобразование графических изображений

Перечень компетенций, проверяемых оценочным средством: ОПК-1, ПК-29, ПК-30.

Лабораторные работы № 1 выполняется обучающимся по методическим указаниям – Беляева М.Г., Мелкобродова Н.В. Методические указания для выполнения лабораторных работ в системе КОМПАС - 3D V12 (КОМПАС 3D V14) по дисциплине «Компьютерная графика» специальность – Пожарная безопасность. – Электронный вариант, 2015. – 88с.

Ожидаемые результаты

знать:

– структуру и основные правила работы компьютерного программного комплекса (для ОПК-1);

– правила построения и оформления чертежей деталей и сборочных единиц, а также чертежно-конструкторской документации, в соответствии с требованиями стандартов ЕСКД (ПК-30);

– основы двухмерного и трехмерного моделирования и проектирования (для ОПК-1);

– методы и средства компьютерной графики и основы информационного обеспечения (для ПК-29);

уметь:

– применять технологии и приёмы компьютерной графики при разработке чертежно-конструкторской документации, а также при курсовом

проектировании и выполнении выпускной квалификационной работы(для ОПК-1);

владеть:

– навыками работы с библиотеками, обеспечивающими ускорение и упрощение работ при разработке проектно-конструкторской документации (для ОПК-1);

– навыками создания спецификаций на разрабатываемые сборочные единицы (для ПК-30);

– средствами системы автоматизированного проектирования «КОМПАС – 3D» (для ПК-29).

Критерии оценки:

Оценка	Требования
«Зачтено»	Оценка «зачтено» выставляется обучающемуся, если он глубоко и прочно усвоил программный материал, исчерпывающе, последовательно, четко и логически стройно его излагает, умеет тесно увязывать теорию с практикой, свободно справляется с задачами, вопросами и другими видами применения знаний, причем не затрудняется с ответом при видоизменении заданий, использует в ответе материал разнообразных литературных источников, владеет разносторонними навыками и приемами выполнения практических задач
«Зачтено»	Оценка «зачтено» выставляется обучающемуся, если он твердо знает материал, грамотно и по существу излагает его, не допускает существенных неточностей в ответе на вопрос, правильно применяет теоретические положения при решении практических вопросов и задач, владеет необходимыми навыками и приемами их выполнения
«Зачтено»	Оценка «зачтено» выставляется обучающемуся, если он имеет знания только основного материала, но не усвоил его деталей, допускает неточности, недостаточно правильные формулировки, нарушения логической последовательности в изложении программного материала, испытывает затруднения при выполнении практических работ
«Не зачтено»	Оценка «не зачтено» выставляется обучающемуся, который не знает значительной части программного материала, допускает существенные ошибки, неуверенно, с большими затруднениями выполняет практические работы

Компетенция «ОПК-1», «ПК-29», «ПК-30» считается сформированной, если обучающийся получил оценку «зачтено».

Тема 3 Работа с графическими документами

Перечень компетенций, проверяемых оценочным средством: ОПК-1, ПК-29, ПК-30.

Лабораторная работа № 2, 3, 4, 5, 6,7 выполняется обучающимся по методическим указаниям – Беляева М.Г., Мелкобродова Н.В. Методические

указания для выполнения лабораторных работ в системе КОМПАС - 3D V12 (КОМПАС 3D V14) по дисциплине «Компьютерная графика» специальность – Пожарная безопасность. – Электронный вариант, 2015. – 88с.

Ожидаемые результаты

знать:

– структуру и основные правила работы компьютерного программного комплекса (для ОПК-1);

– правила построения и оформления чертежей деталей и сборочных единиц, а также чертежно-конструкторской документации, в соответствии с требованиями стандартов ЕСКД (ПК-30);

– основы двухмерного и трехмерного моделирования и проектирования (для ОПК-1);

– методы и средства компьютерной графики и основы информационного обеспечения (для ПК-29);

уметь:

– применять технологии и приёмы компьютерной графики при разработке чертежно-конструкторской документации, а также при курсовом проектировании и выполнении выпускной квалификационной работы (для ОПК-1);

владеть:

– навыками работы с библиотеками, обеспечивающими ускорение и упрощение работ при разработке проектно-конструкторской документации (для ОПК-1);

– навыками создания спецификаций на разрабатываемые сборочные единицы (для ПК-30);

– средствами системы автоматизированного проектирования «КОМПАС – 3D» (для ПК-29).

Критерии оценки:

Оценка	Требования
«Зачтено»	Оценка «зачтено» выставляется обучающемуся, если он глубоко и прочно усвоил программный материал, исчерпывающе, последовательно, четко и логически стройно его излагает, умеет тесно увязывать теорию с практикой, свободно справляется с задачами, вопросами и другими видами применения знаний, причем не затрудняется с ответом при видоизменении заданий, использует в ответе материал разнообразных литературных источников, владеет разносторонними навыками и приемами выполнения практических задач
«Зачтено»	Оценка «зачтено» выставляется обучающемуся, если он твердо знает материал, грамотно и по существу излагает его, не допускает существенных неточностей в ответе на вопрос, правильно применяет теоретические положения при решении практических вопросов и задач, владеет необходимыми навыками и приемами их выполнения
«Зачтено»	Оценка «зачтено» выставляется обучающемуся, если он имеет

	знания только основного материала, но не усвоил его деталей, допускает неточности, недостаточно правильные формулировки, нарушения логической последовательности в изложении программного материала, испытывает затруднения при выполнении практических работ
«Не зачтено»	Оценка «не зачтено» выставляется обучающемуся, который не знает значительной части программного материала, допускает существенные ошибки, неуверенно, с большими затруднениями выполняет практические работы

Компетенция «ОПК-1», «ПК-29», «ПК-30» считается сформированной, если обучающийся получил оценку «зачтено».

Тема 4 Работа с трехмерными моделями

Перечень компетенций, проверяемых оценочным средством: ОПК-1, ПК-29, ПК-30.

Лабораторная работа № 8, 9, 10 выполняется обучающимся по методическим указаниям – Беляева М.Г., Мелкобродова Н.В. Методические указания для выполнения лабораторных работ в системе КОМПАС - 3D V12 (КОМПАС 3D V14) по дисциплине «Компьютерная графика» специальность – Пожарная безопасность. – Электронный вариант, 2015. – 88с.

Ожидаемые результаты

знать:

– структуру и основные правила работы компьютерного программного комплекса (для ОПК-1);

– правила построения и оформления чертежей деталей и сборочных единиц, а также чертежно-конструкторской документации, в соответствии с требованиями стандартов ЕСКД (ПК-30);

– основы двухмерного и трехмерного моделирования и проектирования (для ОПК-1);

– методы и средства компьютерной графики и основы информационного обеспечения (для ПК-29);

уметь:

– применять технологии и приёмы компьютерной графики при разработке чертежно-конструкторской документации, а также при курсовом проектировании и выполнении выпускной квалификационной работы (для ОПК-1);

владеть:

– навыками работы с библиотеками, обеспечивающими ускорение и упрощение работ при разработке проектно-конструкторской документации (для ОПК-1);

– навыками создания спецификаций на разрабатываемые сборочные единицы (для ПК-30);

– средствами системы автоматизированного проектирования «КОМПАС – 3D» (для ПК-29).

Критерии оценки:

Оценка	Требования
«Зачтено»	Оценка «зачтено» выставляется обучающемуся, если он глубоко и прочно усвоил программный материал, исчерпывающе, последовательно, четко и логически стройно его излагает, умеет тесно увязывать теорию с практикой, свободно справляется с задачами, вопросами и другими видами применения знаний, причем не затрудняется с ответом при видоизменении заданий, использует в ответе материал разнообразных литературных источников, владеет разносторонними навыками и приемами выполнения практических задач
«Зачтено»	Оценка «зачтено» выставляется обучающемуся, если он твердо знает материал, грамотно и по существу излагает его, не допускает существенных неточностей в ответе на вопрос, правильно применяет теоретические положения при решении практических вопросов и задач, владеет необходимыми навыками и приемами их выполнения
«Зачтено»	Оценка «зачтено» выставляется обучающемуся, если он имеет знания только основного материала, но не усвоил его деталей, допускает неточности, недостаточно правильные формулировки, нарушения логической последовательности в изложении программного материала, испытывает затруднения при выполнении практических работ
«Не зачтено»	Оценка «не зачтено» выставляется обучающемуся, который не знает значительной части программного материала, допускает существенные ошибки, неуверенно, с большими затруднениями выполняет практические работы

Компетенция «ОПК-1», «ПК-29», «ПК-30» считается сформированной, если обучающийся получил оценку «зачтено».

Тема 5 Библиотеки системы «КОМПАС»

Перечень компетенций, проверяемых оценочным средством: ОПК-1, ПК-29, ПК-30.

Лабораторная работа № 11 выполняется обучающимся по методическим указаниям – Беляева М.Г., Мелкобродова Н.В. Методические указания для выполнения лабораторных работ в системе КОМПАС - 3D V12 (КОМПАС 3D V14) по дисциплине «Компьютерная графика» специальность – Пожарная безопасность. – Электронный вариант, 2015. – 88с.

Ожидаемые результаты

знать:

– структуру и основные правила работы компьютерного программного комплекса (для ОПК-1);

– правила построения и оформления чертежей деталей и сборочных единиц, а также чертежно-конструкторской документации, в соответствии с требованиями стандартов ЕСКД (ПК-30);

– основы двумерного и трехмерного моделирования и проектирования (для ОПК-1);

– методы и средства компьютерной графики и основы информационного обеспечения (для ПК-29);

уметь:

– применять технологии и приёмы компьютерной графики при разработке чертежно-конструкторской документации, а также при курсовом проектировании и выполнении выпускной квалификационной работы (для ОПК-1);

владеть:

– навыками работы с библиотеками, обеспечивающими ускорение и упрощение работ при разработке проектно-конструкторской документации (для ОПК-1);

– навыками создания спецификаций на разрабатываемые сборочные единицы (для ПК-30);

– средствами системы автоматизированного проектирования «КОМПАС – 3D» (для ПК-29).

Критерии оценки:

Оценка	Требования
«Зачтено»	Оценка «зачтено» выставляется обучающемуся, если он глубоко и прочно усвоил программный материал, исчерпывающе, последовательно, четко и логически стройно его излагает, умеет тесно увязывать теорию с практикой, свободно справляется с задачами, вопросами и другими видами применения знаний, причем не затрудняется с ответом при видоизменении заданий, использует в ответе материал разнообразных литературных источников, владеет разносторонними навыками и приемами выполнения практических задач
«Зачтено»	Оценка «зачтено» выставляется обучающемуся, если он твердо знает материал, грамотно и по существу излагает его, не допускает существенных неточностей в ответе на вопрос, правильно применяет теоретические положения при решении практических вопросов и задач, владеет необходимыми навыками и приемами их выполнения
«Зачтено»	Оценка «зачтено» выставляется обучающемуся, если он имеет знания только основного материала, но не усвоил его деталей, допускает неточности, недостаточно правильные формулировки, нарушения логической последовательности в изложении программного материала, испытывает затруднения при выполнении практических работ
«Не зачтено»	Оценка «не зачтено» выставляется обучающемуся, который не знает значительной части программного материала, допускает существенные ошибки, неуверенно, с большими затруднениями выполняет практические работы

Компетенция «ОПК-1», «ПК-29», «ПК-30» считается сформированной, если обучающийся получил оценку «зачтено».

Тема 6 Создание текстовых, табличных документов, спецификаций

Перечень компетенций, проверяемых оценочным средством: ОПК-1, ПК-29, ПК-30.

Лабораторная работа № 12 выполняется обучающимся по методическим указаниям – Беляева М.Г., Мелкобродова Н.В. Методические указания для выполнения лабораторных работ в системе КОМПАС - 3D V12 (КОМПАС 3D V14) по дисциплине «Компьютерная графика» специальность – Пожарная безопасность. – Электронный вариант, 2015. – 88с.

Ожидаемые результаты

знать:

– структуру и основные правила работы компьютерного программного комплекса (для ОПК-1);

– правила построения и оформления чертежей деталей и сборочных единиц, а также чертежно-конструкторской документации, в соответствии с требованиями стандартов ЕСКД (ПК-30);

– основы двухмерного и трехмерного моделирования и проектирования (для ОПК-1);

– методы и средства компьютерной графики и основы информационного обеспечения (для ПК-29);

уметь:

– применять технологии и приёмы компьютерной графики при разработке чертежно-конструкторской документации, а также при курсовом проектировании и выполнении выпускной квалификационной работы (для ОПК-1);

владеть:

– навыками работы с библиотеками, обеспечивающими ускорение и упрощение работ при разработке проектно-конструкторской документации (для ОПК-1);

– навыками создания спецификаций на разрабатываемые сборочные единицы (для ПК-30);

– средствами системы автоматизированного проектирования «КОМПАС – 3D» (для ПК-29).

Критерии оценки:

Оценка	Требования
«Зачтено»	Оценка «зачтено» выставляется обучающемуся, если он глубоко и прочно усвоил программный материал, исчерпывающе, последовательно, четко и логически стройно его излагает, умеет тесно увязывать теорию с практикой, свободно справляется с задачами, вопросами и другими видами применения знаний,

	причем не затрудняется с ответом при видоизменении заданий, использует в ответе материал разнообразных литературных источников, владеет разносторонними навыками и приемами выполнения практических задач
«Зачтено»	Оценка «зачтено» выставляется обучающемуся, если он твердо знает материал, грамотно и по существу излагает его, не допускает существенных неточностей в ответе на вопрос, правильно применяет теоретические положения при решении практических вопросов и задач, владеет необходимыми навыками и приемами их выполнения
«Зачтено»	Оценка «зачтено» выставляется обучающемуся, если он имеет знания только основного материала, но не усвоил его деталей, допускает неточности, недостаточно правильные формулировки, нарушения логической последовательности в изложении программного материала, испытывает затруднения при выполнении практических работ
«Не зачтено»	Оценка «не зачтено» выставляется обучающемуся, который не знает значительной части программного материала, допускает существенные ошибки, неуверенно, с большими затруднениями выполняет практические работы

Компетенция «ОПК-1», «ПК-29», «ПК-30» считается сформированной, если обучающийся получил оценку «зачтено».

3.2 Оценочные средства для проведения промежуточной аттестации

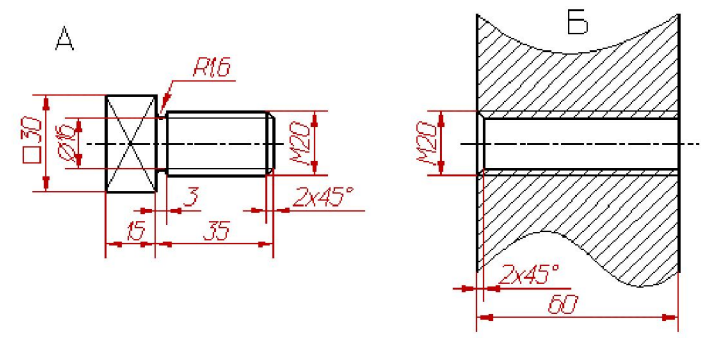
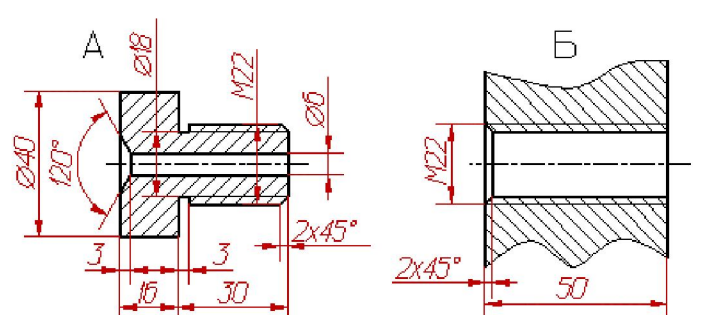
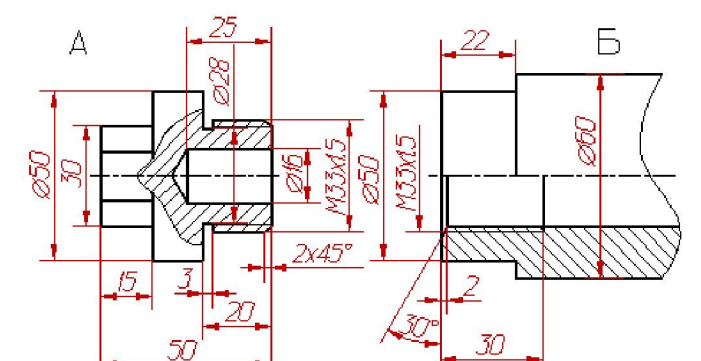
Перечень вопросов для промежуточной аттестации (зачет)

1. Интерфейс системы: КОМПАС-3D.
2. Среда черчения: КОМПАС-3D.
3. Приемы работы с документами: КОМПАС-3D.
4. Типы документов КОМПАС-ГРАФИК.
5. Группы команд главного Меню системы КОМПАС.
6. Назначение команд панели Стандартная.
7. Назначение команд панели Вид.
8. Назначение команд панели Свойства.
9. Назначение команд панели Текущее состояние.
10. Вкладки Компактной панели.
11. Назначение команд инструментальной панели Геометрия.
12. Назначение команд инструментальной панели Размеры.
13. Назначение команд инструментальной панели Обозначения.
14. Назначение команд инструментальной панели Редактирование.
15. Создание и настройка чертежа; основная надпись; формат
16. Создание вида на чертеже.
17. Изменить формат графического листа.
18. Типы привязок существуют в КОМПАС-ГРАФИК?
19. Назначение команд инструментальной панели Ассоциативные виды.
20. Способы построения отрезка прямой, окружности, многоугольника.
21. Построение фасок и скруглений.
22. Линейные и угловые размеры.
23. Управление свойствами, параметрами и размерной надписью всех типов размеров.
24. Создание простых спецификаций в ручном режиме.
25. Требования к выполнению операции «Выдавливание».
26. Требования к выполнению операции «Вращение».
27. Создание компонента в сборке.
28. Добавление стандартного изделия в сборку.
29. Разнесение компонентов сборки.
30. Работа с библиотеками эскизов.
31. Создание спецификации, связанной со сборкой.
32. Дерево построения чертежа, настройка параметров.
33. Построение простого и сложного разреза.
34. Редактирование операций построения, эскизов операций.
35. Работа с Менеджером документа.

Комплект заданий для графической зачетной работы

1. Выполнить по размерам трехмерные модели резьбовых деталей;
2. Соединить детали в сборке;
3. Создать по сборке ассоциативный чертеж в разрезе, нанести габаритные размеры, указать номера позиций;
4. Заполнить спецификацию.

Варианты заданий:

	Вариант 1
	Вариант 2
	Вариант 3

Ожидаемые результаты

В рамках освоения дисциплины «Компьютерная графика» обучающийся должен

знать:

– структуру и основные правила работы компьютерного программного комплекса (для ОПК-1);

– правила построения и оформления чертежей деталей и сборочных единиц, а также чертежно-конструкторской документации, в соответствии с требованиями стандартов ЕСКД (ПК-30);

– основы двумерного и трехмерного моделирования и проектирования (для ОПК-1);

– методы и средства компьютерной графики и основы информационного обеспечения (для ПК-29);

уметь:

– применять технологии и приёмы компьютерной графики при разработке чертежно-конструкторской документации, а также при курсовом проектировании и выполнении выпускной квалификационной работы (для ОПК-1);

владеть:

– навыками работы с библиотеками, обеспечивающими ускорение и упрощение работ при разработке проектно-конструкторской документации (для ОПК-1);

– навыками создания спецификаций на разрабатываемые сборочные единицы (для ПК-30);

– средствами системы автоматизированного проектирования «КОМПАС – 3D» (для ПК-29).

Критерии оценки:

Оценка	Требования
«Зачтено»	Оценка «зачтено» выставляется обучающемуся, если он глубоко и прочно усвоил программный материал, исчерпывающе, последовательно, четко и логически стройно его излагает, умеет тесно увязывать теорию с практикой, свободно справляется с задачами, вопросами и другими видами применения знаний, причем не затрудняется с ответом при видоизменении заданий, использует в ответе материал разнообразных литературных источников, владеет разносторонними навыками и приемами выполнения практических задач
«Зачтено»	Оценка «зачтено» выставляется обучающемуся, если он твердо знает материал, грамотно и по существу излагает его, не допускает существенных неточностей в ответе на вопрос, правильно применяет теоретические положения при решении практических вопросов и задач, владеет необходимыми навыками и приемами их выполнения
«Зачтено»	Оценка «зачтено» выставляется обучающемуся, если он имеет знания только основного материала, но не усвоил его деталей, допускает неточности, недостаточно правильные формулировки, нарушения логической последовательности в изложении программного материала, испытывает затруднения при выполнении практических работ
«Не зачтено»	Оценка «не зачтено» выставляется обучающемуся, который не знает значительной части программного материала, допускает существенные ошибки, неуверенно, с большими затруднениями

выполняет практические работы

Итогом промежуточной аттестации является однозначное решение: «компетенция ОПК–1, ПК-29, ПК-30 сформирована / не сформирована».

4 Описание показателей и критериев оценивания компетенций на различных этапах их формирования, описание шкал оценивания

Наименование показателя	Описание показателя	Уровень сформированности компетенции
Зачтено	Оценка «зачтено» выставляется студенту, если он глубоко и прочно усвоил программный материал, исчерпывающе, последовательно, четко и логически стройно его излагает, умеет решать задачи профессиональной деятельности на основе информационной культуры с применением компьютерных технологий, знает основы информационного обеспечения, системы документального обеспечения, учетной документации.	Повышенный уровень
Зачтено	Оценка «зачтено» выставляется студенту, если он твердо знает материал, грамотно и по существу излагает его, не допускает существенных неточностей в решении задачи профессиональной деятельности на основе информационной культуры с применением компьютерных технологий, знает основы информационного обеспечения, системы документального обеспечения, учетной документации.	Базовый уровень
Зачтено	Оценка «зачтено» выставляется студенту, если он имеет знания только основного материала, но не усвоил его деталей, допускает неточности в изложении основ информационного обеспечения, системы документального обеспечения, учетной документации, испытывает затруднения при решении задачи профессиональной деятельности на основе информационной культуры с применением компьютерных технологий.	Пороговый уровень (обязательный для всех обучающихся)
Не зачтено	Оценка «не зачтено» выставляется студенту, который не знает основ информационного обеспечения, системы документального обеспечения, учетной документации, допускает существенные ошибки, неуверенно, с большими затруднениями решает задачи профессиональной деятельности на основе информационной культуры с применением компьютерных технологий.	Компетенция не сформирована

Оценка «зачтено» означает успешное прохождение аттестационного испытания.

5 Методические материалы, определяющие процедуры оценивания знаний, умений и навыков и (или) опыта деятельности, характеризующих этапы формирования компетенций.

Промежуточная аттестация по дисциплине «Компьютерная графика» проводится в виде устного зачета и графической работы с целью определения уровня знаний и умений и навыков.

Образовательной программой 20.05.01 Пожарная безопасность предусмотрена одна промежуточная аттестация по соответствующим разделам данной дисциплины. Подготовка обучающегося к прохождению промежуточной аттестации осуществляется в период лекционных и лабораторных занятий, а также во внеаудиторные часы в рамках самостоятельной работы. Во время самостоятельной подготовки обучающийся пользуется конспектами лекций, основной и дополнительной литературой по дисциплине (см. перечень литературы в рабочей программе дисциплины).

Оценка знаний, умений, навыков и (или) опыта деятельности, характеризующих этапы формирования компетенций осуществляется преподавателем на основе принципов объективности и независимости оценки результатов обучения, используя объективные данные результатов текущей аттестации студентов.

Во время зачета обучающийся должен дать развернутый ответ на вопросы, изложенные в билете. Преподаватель вправе задавать дополнительные вопросы по всему изучаемому курсу.

Во время ответа обучающийся должен продемонстрировать знания по дисциплине «Компьютерная графика». Обучающийся должен знать материал, грамотно и по существу излагать его. Полнота ответа определяется показателями оценивания планируемых результатов обучения.