

Министерство сельского хозяйства Российской Федерации
Федеральное государственное бюджетное образовательное учреждение высшего образования
«Курганская государственная сельскохозяйственная академия
имени Т.С. Мальцева»
(ФГБОУ ВО Курганская ГСХА)
Учебно-методическое управление

**ФОНД ОЦЕНОЧНЫХ СРЕДСТВ
ДЛЯ ЭКЗАМЕНА
по профессиональному модулю**

**ПМ.06 Выполнение работ по одной или нескольким профессиям рабочих,
должностям служащих**

Специальность среднего профессионального образования
19.02.07 Технология молока и молочных продуктов

Квалификация:
Техник-технолог

Форма обучения
Очная, заочная

Лесниково
2022

1. Шкала оценки освоения профессионального модуля (компетенций обучающихся)

Таблица 1 – Шкала оценки освоения профессионального модуля (профессиональных компетенций обучающихся)

| Результаты освоения профессионального модуля (коды и определения компетенций) | Показатели | Критерии оценки** | | | | Способ оценивания |
|--|---|---|--|---|--|--------------------------|
| | | отлично | хорошо | удовлетворительно | неудовлетворительно | |
| ПК2.1 Контролировать соблюдение требований к сырью при выработке цельномолочных продуктов, жидких и пастообразных продуктов детского питания. | Правильность и точность проведения контроля качества сырья согласно техническому регламенту; точность и грамотность оформления документации; правильность расчета расхода сырья при выработке молочных продуктов | Ответы на поставленные вопросы полные, четкие излагаются логично, последовательно и не требуют дополнительных пояснений. Задание выполнено верно. | Ответы на поставленные вопросы полные, четкие излагаются логично и не требуют дополнительных пояснений. В задаче допущены одна-две несущественные ошибки. Ошибки легко исправлены по требованию преподавателя. Решение задания вызвало небольшие затруднения; ответ получен, решение в целом верное, но недостаточно обоснованное. Потребовалась помощь преподавателя. | Ответы на поставленные вопросы не полные, не четкие излагаются хаотично и неуверенно, требуют дополнительных пояснений. Задача решена, но допущены ошибки в вычислениях. Обучающийся выполняет практическое задание с небольшой помощью преподавателя. Или ответ полный, но задача не решена. | Слабое знание теоретического материала Задача не решена или решена в корне неверно. | По очной и заочной форме |
| ПК2.2 Изготавливать производственные закваски и растворы сычужного фермента. | Правильность и обоснованность подбора и расчёта компонентов закваски согласно видам продукции; правильность приготовления производственных заквасок и раствора сычужного фермента; правильность оценки качества готовой закваски в соответствии с | Ответы на поставленные вопросы полные, четкие излагаются логично, последовательно и не требуют дополнительных пояснений. Задание выполнено верно. | Ответы на поставленные вопросы полные, четкие излагаются логично и не требуют дополнительных пояснений. В задаче допущены одна-две несущественные ошибки. Ошибки легко исправлены по требованию преподавателя. Решение задания вызвало | Ответы на поставленные вопросы не полные, не четкие излагаются хаотично и неуверенно, требуют дополнительных пояснений. Задача решена, но допущены ошибки в вычислениях. Обучающийся | Слабое знание теоретического материала Задача не решена или решена в корне неверно. | По очной и заочной форме |

| | | | | | | |
|---|--|---|--|---|--|--------------------------|
| | ГОСТом | | небольшие затруднения; ответ получен, решение в целом верное, но недостаточно обоснованное. Потребовалась помощь преподавателя. | выполняет практическое задание с небольшой помощью преподавателя. Или ответ полный, но задача не решена. | | |
| ПК2.3 Вести технологические процессы производства цельномолочных продуктов. | Правильность выбора технологической карты производства цельномолочных продуктов; правильность анализа качества и рациональность выбора технологических режимов производства; точность и грамотность оформления технологической документации | Ответы на поставленные вопросы полные, четкие излагаются логично, последовательно и не требуют дополнительных пояснений. Задание выполнено верно. | Ответы на поставленные вопросы полные, четкие излагаются логично и не требуют дополнительных пояснений. В задаче допущены одна-две несущественные ошибки. Ошибки легко исправлены по требованию преподавателя. Решение задания вызвало небольшие затруднения; ответ получен, решение в целом верное, но недостаточно обоснованное. Потребовалась помощь преподавателя. | Ответы на поставленные вопросы не полные, не четкие излагаются хаотично и неуверенно, требуют дополнительных пояснений. Задача решена, но допущены ошибки в вычислениях. Обучающийся выполняет практическое задание с небольшой помощью преподавателя. Или ответ полный, но задача не решена. | Слабое знание теоретического материала Задача не решена или решена в корне неверно. | По очной и заочной форме |
| ПК2.4 Вести технологические процессы производства жидких и пастообразных продуктов детского питания | Правильность выбора технологической карты производства жидких и пастообразных продуктов детского питания; правильность анализа качества и рациональность выбора технологических режимов производства; точность и грамотность оформления технологической документации | Ответы на поставленные вопросы полные, четкие излагаются логично, последовательно и не требуют дополнительных пояснений. Задание выполнено верно. | Ответы на поставленные вопросы полные, четкие излагаются логично и не требуют дополнительных пояснений. В задаче допущены одна-две несущественные ошибки. Ошибки легко исправлены по требованию преподавателя. Решение задания вызвало небольшие затруднения; ответ получен, решение в целом верное, но недостаточно обоснованное. Потребовалась помощь преподавателя. | Ответы на поставленные вопросы не полные, не четкие излагаются хаотично и неуверенно, требуют дополнительных пояснений. Задача решена, но допущены ошибки в вычислениях. Обучающийся выполняет практическое задание с небольшой помощью преподавателя. Или ответ полный, но задача не решена. | Слабое знание теоретического материала Задача не решена или решена в корне неверно. | По очной и заочной форме |

| | | | | | | |
|---|--|--|---|--|---|---------------------------------|
| <p>ПК2.5 Контролировать качество цельномолочных продуктов, жидких и пастообразных продуктов детского питания</p> | <p>Точность и правильность проведения контроля качества по ГОСТу; качество анализа причины брака и разработки мер по их устранению</p> | <p>Ответы на поставленные вопросы полные, четкие излагаются логично, последовательно и не требуют дополнительных пояснений. Задание выполнено верно.</p> | <p>Ответы на поставленные вопросы полные, четкие излагаются логично и не требуют дополнительных пояснений. В задаче допущены одна-две несущественные ошибки. Ошибки легко исправлены по требованию преподавателя. Решение задания вызвало небольшие затруднения; ответ получен, решение в целом верное, но недостаточно обоснованное. Потребовалась помощь преподавателя.</p> | <p>Ответы на поставленные вопросы не полные, не четкие излагаются хаотично и неуверенно, требуют дополнительных пояснений. Задача решена, но допущены ошибки в вычислениях. Обучающийся выполняет практическое задание с небольшой помощью преподавателя. Или ответ полный, но задача не решена.</p> | <p>Слабое знание теоретического материала Задача не решена или решена в корне неверно.</p> | <p>По очной и заочной форме</p> |
| <p>ПК2.6 Обеспечивать работу оборудования для производства цельномолочных продуктов, жидких и пастообразных продуктов детского питания.</p> | <p>Правильность сборки сепаратора; соблюдение техники безопасности согласно инструкциям</p> | <p>Ответы на поставленные вопросы полные, четкие излагаются логично, последовательно и не требуют дополнительных пояснений. Задание выполнено верно.</p> | <p>Ответы на поставленные вопросы полные, четкие излагаются логично и не требуют дополнительных пояснений. В задаче допущены одна-две несущественные ошибки. Ошибки легко исправлены по требованию преподавателя. Решение задания вызвало небольшие затруднения; ответ получен, решение в целом верное, но недостаточно обоснованное. Потребовалась помощь преподавателя.</p> | <p>Ответы на поставленные вопросы не полные, не четкие излагаются хаотично и неуверенно, требуют дополнительных пояснений. Задача решена, но допущены ошибки в вычислениях. Обучающийся выполняет практическое задание с небольшой помощью преподавателя. Или ответ полный, но задача не решена.</p> | <p>Слабое знание теоретического материала Задача не решена, или решена в корне неверно.</p> | <p>По очной и заочной форме</p> |

**Вопросы к экзамену (квалификационному)
по ПМ.06 Выполнение работ по одной или нескольким профессиям рабочих,
должностям служащих**

Перечень компетенций, проверяемых оценочным средством: ОК 1.; ОК 2.; ОК 3.; ОК 4.; ОК 5.; ОК 6.; ОК 7.; ОК 8.; ОК 9.; ПК 2.1.; ПК 2.2.; ПК 2.3.; ПК 2.4.; ПК 2.5.; ПК 2.6.

Задания для оценки сформированности компетенции ОК 1

1. Охарактеризуйте свойства молочного сахара.
2. Резервуар специального назначения

Задания для оценки сформированности компетенции ОК 2

3. Охарактеризуйте свойства белков молока.
4. Дайте обоснование процесса гомогенизации сырья

Задания для оценки сформированности компетенции ОК 3

5. Дайте обоснование использования и характеристику насосов центробежных.
6. Резервуар для хранения и охлаждения молока

Задания для оценки сформированности компетенции ОК 4

7. Поясните процесс наполнения емкостей молоком и осуществление контроля при хранении.
8. Дайте обоснование тепловой обработке сырья при производстве кисломолочных напитков

Задания для оценки сформированности компетенции ОК 5

9. Дайте характеристику лактозы и ее свойств.
10. Приготовление и внесение сахарного сиропа.

Задания для оценки сформированности компетенции ОК 6

11. Дайте обоснование процесса охлаждения и хранения молока.
12. Укажите возможные способы регулирования режимов производства, КИП.

Задания для оценки сформированности компетенции ОК 7

13. Дайте характеристику состава и свойств молока.
14. Дайте характеристику насосов центробежных, выполните схему включения их в линию

Задания для оценки сформированности компетенции ОК 8

15. Дайте характеристику, выполните схему винтового насоса.
16. Разработайте правила ТБ при обслуживании резервуара спецназначения.

Задания для оценки сформированности компетенции ОК 9

17. Разработайте алгоритм мойки резервуара механическим способом
18. Укажите возможные способы регулирования производительности насосов

Задания для оценки сформированности компетенции ПК2.1

19. Сырье для детских молочных продуктов
20. Требования к сырью при производстве кисломолочных напитков
21. Требования к сырью при производстве детских молочных продуктов

Задания для оценки сформированности компетенции ПК 2.2

22. Процесс приготовления производственных заквасок
23. Составьте таблицу «факторы, влияющие на процесс сквашивания молока» при

производстве кисломолочных напитков.

Задания для оценки сформированности компетенции ПК2.3

24. Разработайте технологическую карту выработки простокваши термостатным способом
25. Разработайте технологическую карту выработки простокваши резервуарным способом.
26. Разработайте технологическую карту выработки кефира термостатным способом.
27. Разработайте технологическую карту выработки кефира мдж 3,2% резервуарным способом
28. Разработайте технологическую карту выработки ацидофилина

Задания для оценки сформированности компетенции ПК2.4

29. Приготовление растворов компонентов при производстве детских молочных продуктов
30. Приготовление растворов молочно-витаминных концентратов при производстве детских молочных продуктов

Задания для оценки сформированности компетенции ПК 2.5

31. Взаимобусловленность сырья и качества готовой продукции
32. Оценка качества кисломолочных продуктов
33. Определение готовности кисломолочных продуктов
34. Какие факторы влияют на качество кисломолочных напитков (на примере кефира)

Задания для оценки сформированности компетенции ПК2.6

35. Разработайте правила безопасного обслуживания гомогенизатора
36. Разработайте правила ТБ при обслуживании пластинчатой теплообменной установки
37. Укажите возможные неисправности в работе пастеризационно-охладительной установки, причины, способы устранения неисправностей

Задачи к экзамену (квалификационному)

ПМ.06 Выполнение работ по одной или нескольким профессиям рабочих, должностям служащих

ОТВЕТЫ НА ЭКЗАМЕНАЦИОННЫЕ ЗАДАЧИ

1. Оформите рецептуру на детский кефир «Малютка», если необходимо выработать 3500 кг продукта. Рецептура на 1 л: молоко коровье жирностью 3,2% - 1020 мл, закваска грибковая кефирная - 30 мл.
2. Оформите рецептуру на детский кефир «Малютка», если необходимо выработать 4900 кг продукта. Рецептура на 1 л: молоко коровье жирностью 3,2% - 1020 мл, закваска грибковая кефирная - 30 мл.
3. Оформите рецептуру на детский кефир «Малютка», если необходимо выработать 1500 кг продукта. Рецептура на 1 л: молоко коровье жирностью 3,2% - 1020 мл, закваска грибковая кефирная - 30 мл.
4. Оформите рецептуру на детский продукт Биолакт, если необходимо выработать 2500 кг продукта. Рецептура на 1 л: молоко коровье жирностью 3,2% - 940 мл, сахар-песок - 40 г, закваска - 20 мл.
5. Оформите рецептуру на детский продукт Биолакт, если необходимо выработать 7000 кг продукта. Рецептура на 1 л: молоко коровье жирностью 3,2% - 940 мл, сахар-песок

- 40 г, закваска - 20 мл.

6. Определите фактический выход продукта в кг, если на производство 5012 кг ацидофилина было затрачено 5250 кг цельного молока.
7. Определите фактический выход продукта в кг, если на производство 1500 кг сливок было затрачено 15600 кг цельного молока.
8. Определите фактический выход продукта в кг, если на производство 856 кг детского творожка было затрачено 7000 кг цельного молока.
9. Ваши действия, если из пластинчатой теплообменной установки выходит смесь повышенной температуры и повышается давление.
10. Ваши действия, если с пастеризационно-охладительной установки сырье выходит смешанное с теплоносителем.
11. Ваши действия, если пастеризационно-охладительной установки сырье выходит с низкой температурой или наблюдается снижение ее производительности.
12. Выполните схему распределения сырья, если на предприятии вырабатывают биолакт мдж 2,5% и сливки питьевые детские 10%.
13. Выполните схему распределения сырья, если на предприятии вырабатывают кефир детский мдж 2,5% и сливки питьевые детские 10%.
14. Укажите причины и Ваши действия, если процесс сквашивания по времени больше нормы
15. Определите количество закваски, если на производство ацидофилина мдж 2,5% направлено 18900 кг нормализованной смеси.
16. Определите количество закваски, если на производство кефира мдж 3,2 % направлено 2000 кг нормализованной смеси.
17. Ваши действия, если температура пастеризации сырья при производстве простокваши ниже нормативной
18. Проведите расчет производства обезжиренного творога, если на производство направлено 20 000 кг молока в смену. Норма расхода обезжиренного молока на производство одной тонны творога 6447 кг. Доля закваски 5% от массы обезжиренного молока.
19. Проведите расчет производства обезжиренного творога, если на производство направлено 10 000 кг молока в смену. Норма расхода обезжиренного молока на производство одной тонны творога 6447 кг. Доля закваски 5% от массы обезжиренного молока.
20. Проведите расчет производства обезжиренного творога, если на производство направлено 30 000 кг молока в смену. Норма расхода обезжиренного молока на производство одной тонны творога 6447 кг. Доля закваски 5% от массы

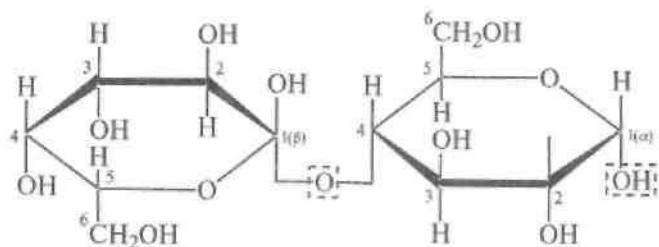
обезжиренного молока.

ОТВЕТЫ НА ЭКЗАМЕНАЦИОННЫЕ ВОПРОСЫ

1. Охарактеризуйте свойства молочного сахара.

Содержание лактозы в молоке коров составляет в среднем 4,6% (4,4 - 4,9%).

Лактоза - дисахарид, построенный из остатков D-глюкозы и D-галактозы, соединенных связью 1→4,



α-Лактоза

Лактоза в 5 - 6 раз менее сладкая, чем сахароза, и хуже растворяется в воде.

В молоке молочный сахар находится в двух формах: α и β. При 20°C содержится 40% α-лактозы и 60% β-лактозы. α-Форма менее растворима, чем β-форма. Обе формы

могут переходить одна в другую, скорость перехода одной формы в другую зависит от температуры.

Из водных растворов лактоза кристаллизуется с одной молекулой кристаллизационной воды в α-гидратной форме. В такой форме ее получают из молочной сыворотки и используют в производстве пенициллина, в пищевой и фармацевтической промышленности. Кристаллизация лактозы при выработке сгущенного молока с сахаром - очень важная технологическая операция, обуславливающая качество молочных консервов.

При нагревании молока до температуры выше 100°C (особенно при стерилизации и высокотемпературной обработке) молочный сахар частично превращается в лактулозу. Лактулоза отличается от молочного сахара тем, что содержит вместо остатка глюкозы остаток фруктозы. Лактулоза хорошо растворяется в воде (не кристаллизуется даже в концентрированных растворах), в 1,5 - 2 раза более сладкая, чем лактоза. Ее широко применяют в производстве продуктов детского питания, так как кроме перечисленных положительных свойств лактулоза стимулирует развитие бифидобактерий в кишечнике детей. Обычно при выработке сухих молочных продуктов для детского питания используют смесь лактулозы с лактозой - лакто-лактюлозу.

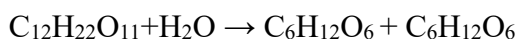
При высоких температурах нагревания (160 - 180°C) молочный сахар карамелизуется и раствор лактозы приобретает коричневую окраску. При принятых в молочной промышленности режимах тепловой обработки молока карамелизации лактозы почти не происходит.

Нагревание молока при температуре выше 95°C вызывает его легкое побурение. Оно обусловлено не карамелизацией, а реакцией между лактозой, белками и некоторыми свободными аминокислотами (реакция Майяра, или Мейлларда). В результате реакции образуются *меланоидины* (от греч. melanos - черный) - вещества темного цвета с явно выраженным привкусом карамелизации. Химический

Молочный сахар под действием разбавленных кислот гидролизуется. При этом он распадается на D-галактозу и D-глюкозу, которые затем превращаются в альдегиды и кислоты. Молочный сахар гидролизуется также под действием лактазы, выделяемой молочнокислыми бактериями, дрожжами и другими микроорганизмами

Брожение. Это процесс глубокого распада молочного сахара (без участия кислорода) под действием ферментов микроорганизмов. При брожении молочный сахар распадается на более простые соединения: кислоты, спирт, углекислый газ и пр. В результате выделяется энергия, необходимая для жизнедеятельности организмов. В зависимости от образующихся продуктов различают молочнокислое, спиртовое, пропионовокислое, маслянокислое и другие виды брожения.

Все виды брожения до образования пировиноградной кислоты идут по одному и тому же пути. На первой стадии молочный сахар под влиянием лактазы распадается на моносахариды: глюкозу и галактозу (галактоза не подвергается непосредственному брожению и переходит в глюкозу)

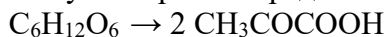


Лактоза

Глюкоза

Галактоза

В дальнейшем глюкоза вовлекается в целый ряд ферментативных реакций. Из каждой молекулы глюкозы образуется две молекулы пировиноградной кислоты.



Лактоза

Пировиноградная кислота

Последующие превращения пировиноградной кислоты (в зависимости от вида брожения) идут в разных направлениях, которые определяются специфическими особенностями (составом ферментов) микроорганизмов.

Молочнокислое брожение - основной процесс при производстве кисломолочных продуктов, сыров, кисло-сливочного масла. Спиртовое брожение происходит при выработке кефира, кумыса и ацидофильно-дрожжевого молока. Пропионовокислое брожение играет важную роль в созревании сыров с высокой температурой второго нагревания (швейцарский, советский и др.). Маслянокислое брожение при производстве молочных продуктов нежелательно, так как является причиной появления в кисломолочных продуктах неприятного вкуса и запаха, а в сырах - вспучивания.

2. Резервуар специального назначения

Правильная технология обработки и хранения молока — гарантия качества и безопасности на всех этапах производства.

Надежный охладитель должен поддерживать установленную по технологии температуру все время хранения и транспортировки, предотвращать размножение микроорганизмов и быть полностью непроницаемым для внешних загрязнителей. Именно это помогает сохранить вкус продукта и не допустить его порчи.

Характеристики резервуаров-охладителей

Контроль за температурой напрямую влияет на его свежесть, пищевую ценность и срок годности. Для того, чтобы поддерживать нужный уровень охлаждения, аппарат оснащают рядом особых технических решений:

1. В охладителях используются специальные механизмы перемешивания. Их задача — обеспечить равномерное охлаждение всего объема жидкости, предотвращая образование ледяных кристаллов и поддерживая структуру жировых молекул. Благодаря этому молоко сохраняет все свои питательные свойства.
2. Аппарат способен охлаждать жидкость внутри до +4°C за короткий промежуток времени. При этом точность ее поддержания колеблется в пределах ±1°C. Это позволяет не допускать размножения микроорганизмов на протяжении всего срока хранения и транспортировки продукта.
3. Качественное устройство оснащается системами автоматической или ручной промывки. Важно поддерживать его в чистоте, в соответствии с гигиеническими нормами в промышленности.

Компания «Прогресс» занимается производством резервуаров специального назначения для хранения молока с 1997 года. За это время мы успели наработать большой опыт и практику в их создании и обслуживании.

Виды охладителей

В промышленности применяются резервуары закрытого и открытого типа. У обоих вариантов есть свои особенности.

| Критерий | Открытый | Закрытый |
|---------------------|---|--|
| Доступ обслуживание | Есть прямой доступ к сырью, имеет форму вертикального цилиндра. Требуется ручная промывка.. | Ограниченный доступ, загрузка и выгрузка сырья по трубам. Автоматическая промывка. |
| Стерильность | Выше риск загрязнения из-за открытого доступа к воздуху. | Высокая чистота за счет изолированности системы, меньше рисков загрязнения. |
| Производительность | Лучше подходит для мелких и средних масштабов | Идеально подходит для крупных производств. |

| | | |
|----------------------|---|--|
| | производства . | |
| Контроль температуры | Простые системы управления температурой, могут потребоваться частые проверки. | Сложные, автоматизированные устройства контроля для точного поддержания оптимальных условий. |

Виды материалов изготовления

В зависимости от материала изготовления меняются его свойства аппарата, такие как долговечность, легкость очистки и стоимость. Рассмотрим основные типы используемых материалов:

1. Нержавеющая сталь – самый популярный вариант. Она прочна, устойчива к коррозии и легко моется. Нержавеющая сталь не вступает в реакцию с жидкостями.
2. Алюминий — легкий и недорогой металл. Однако он больше подвержен коррозии и может взаимодействовать с жидкостью с выделением молочной кислоты.
3. Пластик обычно используется как временное решение для транспортировки сырья. Емкости из пластика довольно дешевые, но менее долговечные, чем алюминиевые или стальные.

Выбор емкости зависит от множества факторов, включая требования к стерильности, бюджет, объем производства и условия эксплуатации. Однако нержавеющая сталь остается золотым стандартом для большинства предприятий.

Как выбрать подходящий резервуар

При выборе нужно учитывать объем производства, потребность в автоматической или ручной промывке, а также специфические требования к температуре и времени охлаждения. Выбор должен основываться на технологических потребностях и производственных масштабах.

Два лучших варианта резервуаров открытого типа: охладитель Fresh Milk 6000 и Fresh Milk УОМ 3000. Они подойдут для небольших и средних по размеру ферм, где требуются простота использования и удобство при работе с оборудованием в ручную.

Резервуары охладители молока закрытого типа Fresh Milk предназначен для использования на крупных заводах и фермах, где требуется автоматизация процессов, высокая гигиеничность и эффективное управление большими объемами. Этот вариант подходит для производств, где требуется максимальная производительность и строгий контроль качества продукта.

Специализированные емкости для хранения молока играют особую роль в промышленности, обеспечивая высокое качество продукции и эффективность производственных процессов. Надежное оборудование — залог успешной работы предприятия.

3. Охарактеризуйте свойства белков молока.

Белки - высокомолекулярные полимерные соединения, построенные из аминокислот. В их состав входит около 53 % углерода, 7% водорода, 22% кислорода, 15 - 17% азота и от 0,3 до 3% серы. В некоторых белках присутствуют фосфор, железо и другие элементы.

Все белки в зависимости от их строения и свойств делятся на две группы:

- простые, или протеины (от греч. protos - первый, важнейший) они состоят только из аминокислот;
- сложные, или протеиды, в молекуле протеидов помимо белковой части имеются соединения небелковой природы.

Белки выполняют многочисленные биологические функции - структурную, транспортную, защитную, каталитическую, гормональную и др.

В состав белков входят остатки 20 различных аминокислот. Общая формула аминокислот следующая:

H

R-C-COOH

NH₂

Все аминокислоты содержат аминогруппу NH_2 , имеющую основной характер, и карбоксильную группу COOH , несущую кислые свойства.

Белкам свойственны различные структуры. Последовательность аминокислотных остатков в полипептидной цепи называют *первичной структурой* белка (рис. 3, а). Она специфична для каждого белка.

В молекуле белка полипептидная цепь частично закручена в виде α -спирали, витки которой скреплены водородными связями.

Вид спирали характеризует *вторичную структуру* (рис. 6, б). Возможна также слоисто-складчатая структура.

Пространственное расположение полипептидной цепи определяет *третичную структуру* белка (рис. 3, в). В зависимости от пространственного расположения полипептидной цепи форма молекул белков может быть различной. Если полипептидная цепь образует молекулу нитевидной формы, то белок называется *фибрилярным* (от лат. fibrilla - нить), если она уложена в виде клубка - *глобулярным* (от лат. globulus - шарик).

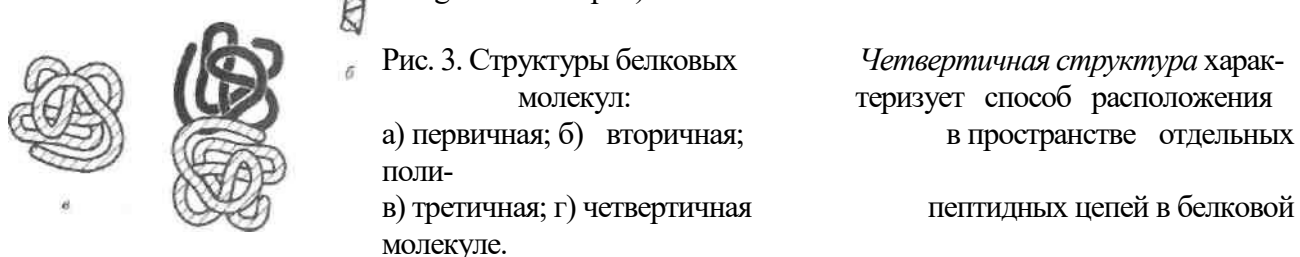


Рис. 3. Структуры белковых молекул:
а) первичная; б) вторичная; в) третичная; г) четвертичная молекуле.

Четвертичная структура характеризует способ расположения в пространстве отдельных пептидных цепей в белковой молекуле.

Белки обладают большой молекулярной массой (от нескольких тысяч до нескольких миллионов). Вследствие большого размера белковых частиц водные растворы их представляют собой коллоидную систему, которая состоит из дисперсионной среды (растворитель) и дисперсной фазы (частицы растворенного вещества). приводит к осаждению (коагуляции) частиц. Коагуляцию можно осуществить, добавляя в раствор белков дегидратирующие вещества (спирт, ацетон, сульфат аммония и некоторые другие соли), разрушающие гидратную оболочку. При этом происходит обратимое осаждение белков, т. е. при удалении этих веществ белки вновь переходят в нативное состояние.

При действии на белок солей тяжелых металлов, кислот и щелочей, а также при нагревании происходят необратимые реакции осаждения с потерей первоначальных свойств белка. Это явление называется *денатурацией*. Она характеризуется разворачиванием полипептидной цепи белка, которая в нативной белковой молекуле была свернута. В результате разворачивания полипептидных цепей на поверхность белковой молекулы выходят гидрофобные группы. При этом белок теряет растворимость, агрегирует и выпадает в осадок.

Классификация белков молока

В молоке содержится в среднем около 3,2% белков, колебания составляют от 2,9% до 3,5%. Белки, входящие в состав молока, имеют сложный состав, разнообразны по строению, физико-химическим свойствам и биологическим функциям.

Используя современные способы разделения и выделения белков, исследователи установили, что в состав молока входят три группы белков:

- казеин;
- сывороточные белки;
- белки оболочек жировых шариков.

На рис. 4 представлен фракционный состав белков молока.

Биологические функции белков молока многообразны. Так, казеин является собственно пищевым белком, выполняющим в организме новорожденного структурную функцию. Кроме того, казеин транспортирует в составе своих частиц кальций, фосфор и магний. Транспортные функции также выполняют лактоферрин и β -лактоглобулин, иммуноглобулины обладают защитными функциями, α -лактальбумин - регуляторными и т. д.

Общий белок 3,2%

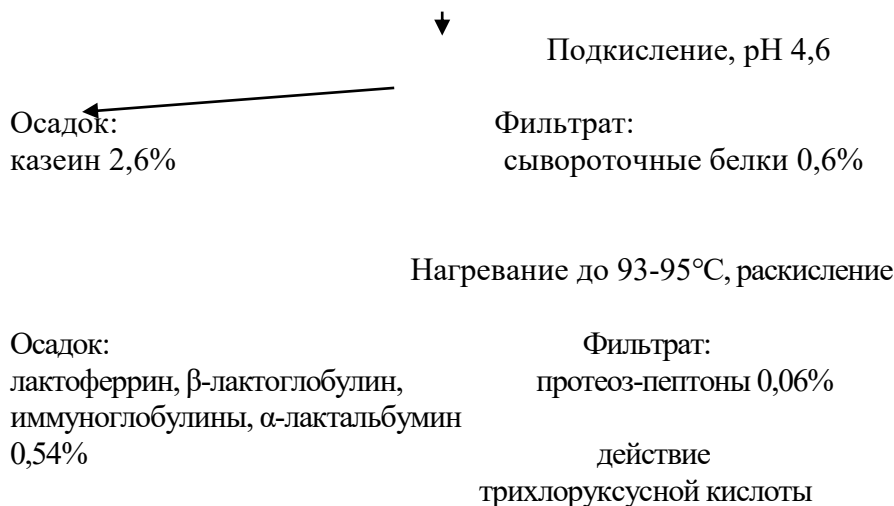


Рис. 4. Схема фракционного состава белков молока

Казеин

Казеин является главным белком молока, его содержание колеблется от 2,1 до 2,9%. Элементарный состав казеина (в %) следующий: углерод - 53,1; водород - 7,1; кислород - 22,8; азот - 15,4; сера - 0,8; фосфор - 0,8. Он содержит несколько фракций, отличающихся аминокислотным составом, отношением к ионам кальция и сычужному ферменту.

В молоке казеин находится в виде специфических частиц, или мицелл, представляющих собой сложные комплексы фракций казеина с коллоидным фосфатом кальция.

Казеин – комплекс 4 фракций: α_{s1} , α_{s2} , β , χ . Фракции имеют различный аминокислотный состав и отличаются друг от друга заменой одного или двух аминокислотных остатков в полипептидной цепи. α_s - и β – Казеины наиболее чувствительны к ионам кальция и в присутствии их они агрегируют и выпадают в осадок. χ - Казеин не осаждается ионами кальция и в казеиновых мицеллах, располагаясь на поверхности, выполняет защитную роль по отношению к чувствительным α_s - и β – казеину. Однако χ – казеин чувствителен к сычужному ферменту и под его воздействием распадается на 2 части: гидрофобный пара - χ -казеин и гидрофильный макропротеид.

Полярные группы, находящиеся на поверхности и внутри казеиновых мицелл (NH_2 , COOH , OH и др.), связывают значительное количество воды — около 3,7 г на 1 г белка. Способность казеина связывать воду характеризует его *гидрофильные свойства*. Гидрофильные свойства казеина зависят от структуры, величины заряда белковой молекулы, рН среды, концентрации солей и других факторов. Они имеют большое практическое значение. От гидрофильных свойств казеина зависит устойчивость казеиновых мицелл в молоке. Гидрофильные свойства казеина влияют на способность кислотного и кислотно-сычужного сгустка удерживать и выделять влагу. Изменение гидрофильных свойств казеина необходимо учитывать при выборе режима пастеризации в процессе производства кисломолочных продуктов и молочных консервов. От гидрофильных свойств казеина и продуктов его распада зависят водосвязывающая и влагоудерживающая способность сырной массы при созревании сыров, консистенция готового продукта.

Казеин в молоке содержится в виде сложного комплекса казеината кальция с коллоидным фосфатом кальция, так называемого казеинаткальцийфосфатного комплекса (ККФК). В состав ККФК также входит небольшое количество лимонной кислоты, магния, калия и натрия.

Сывороточные белки

После осаждения казеина из молока кислотой (при рН 4,6 - 4,7) в сыворотке остается около 0,6 % белков, которые называют *сывороточными*. Они состоят из β-лактоглобулина, α-лактальбумина, иммуноглобулинов, альбумина сыворотки крови, лактоферрина.

β-Лактоглобулин, α-лактальбумин и иммуноглобулины выполняют важные биологические функции и имеют большое промышленное значение, вследствие высокого содержания незаменимых и серосодержащих аминокислот. Из сыворотки их выделяют в нативном состоянии с помощью ультрафильтрации и применяют для обогащения различных пищевых продуктов.

Альбумин сыворотки крови содержится в молоке в незначительных количествах и не имеет практического значения. Лактоферрин, несмотря на малое содержание, выполняет важные биологические функции и необходим для организма новорожденного.

β-Лактоглобулин. β-Лактоглобулин составляет 50 - 54% белков сыворотки (или 7 - 12% всех белков молока). Он имеет изоэлектрическую точку при pH 5,1. При пастеризации молока денатурированный β-лактоглобулин вместе с Ca₃(PO₄)₂ выпадает в осадок в составе молочного камня и образует комплексы с χ-казеином казеиновых мицелл (осаждаясь вместе с ними при коагуляции казеина). Он не свертывается сычужным ферментом и не коагулирует в изоэлектрической точке в силу своей большой гидратированности.

α-Лактальбумин. В сывороточных белках α-лактальбумин занимает второе место после β-лактоглобулина (его содержание составляет 20 - 25% сывороточных белков, или 2 - 5% общего количества белков). α-Лактальбумин устойчив к нагреванию, он является самой термостабильной частью сывороточных белков. Он является специфическим белком, необходимым для синтеза лактозы из галактозы и глюкозы.

Иммуноглобулины. В обычном молоке иммуноглобулинов содержится мало, в молозиве они составляют основную массу (до 90%) сывороточных белков.

Иммуноглобулины объединяют группу высокомолекулярных белков, обладающих свойствами антител. *Антитела* - вещества, образующиеся в организме животного при введении в него различных чужеродных белков (антигенов) и нейтрализующие их вредное действие.

Иммуноглобулины молока имеют большую молекулярную массу (150 000 и выше), в своем составе содержат углеводы, термолабильны, т. е. коагулируют при нагревании молока до температуры выше 70°C.

Лактоферрин. Представляет собой гликопротеид молекулярной массой около 76 000, содержит железо. В молоке содержится в малых количествах (менее 0,3 мг/мл), в молозиве его в 10 - 15 раз больше.

Белки оболочек жировых шариков

К ним относятся белки, являющиеся структурными элементами оболочек жировых шариков и способствующие их стабильности во время технологической обработки. Они могут быть прочно встроенными во внутренний липидный слой оболочки, пронизывать ее или располагаться на внешней поверхности оболочки. Некоторые из них обладают свойствами ферментов.

4. Дайте обоснование процесса гомогенизации сырья

Гомогенизация – интенсивная механическая обработка либо молока, либо сливок с целью раздробления или диспергирования ж.ш. на более мелкие и их равномерное распределение либо в молоке, либо в сливках.

Гомогенизация проводится в гомогенизаторах, путем воздействия на молоко значительными внешними усилиями:

- давление;
- ультразвук;
- высокочастотная электрическая обработка.

В мол.пром. самый распространенный тип гомогенизации- это обработка под давлением.

Жировая капля движется по каналу со скоростью 0,9-1,0 м/с. Затем подходя к клапанной щели начинает движение с большей скоростью. затем жировая капля проходит в пограничное сечение, отделяющее область малых скоростей потока от области больших скоростей. При подходе к клапанной кольцевой щели передние части жировой капли включаются в поток со скоростью 200-400м/с капли начинают вытягиваться и дробиться на отдельные ж.ш. Давление на жировую каплю способствует быстрому вытягиванию жир. капли и выделению ж.ш.

После гомогенизации размеры ж.ш. 0,8-1 мкм.

Способы гомогенизации:

- одноступенчатая;
- двухступенчатая;

- трехступенчатая;
- раздельная.

Одноступенчатая гомогенизация применяется для сырья с необходимым содержанием жира. Для гомогенизации сливок от 10% и сметаны 30%- двухступенчатую. После первой ступени в жирном сырье могут образовываться агрегаты из мелких ж.ш., чтобы это устранить применяют вторую ступень. Давление второй ступени ниже, чем на первой.

Раздельная – гомогенизации подвергается не все молоко, а только его жировая часть. После сепарирования сливки подвергают гомогенизации и смешивают с цельным молоком.

В процессе гомогенизации происходит перераспределение оболочечного вещества. Для создания оболочек новых ж.ш. расходуются оболочечные в-ва(белки) из плазмы молока. Процесс гомогенизации можно описать с помощью формулы Стокса.

Скорость всплывания ж.ш.:

$$V=2/9gr^2(\rho_{пл}-\rho_{ж})/\mu,$$

Где r- радиус ж.ш.;

g- ускорение свободного падения., препятствование образованию жировой пробки, получение сгустков необходимой структуры(для к/м продуктов);

$\rho_{пл}$ -плотность плазмы;

$\rho_{ж}$ -плотность жирового шарика;

μ -динамическая вязкость.

Факторы, влияющие на дисперсность:

- давление;
- температура.

Понижение температуры приводит к увеличению вязкости и к образованию скоплений ж.ш., что приводит к отстаиванию жира. Оптимальная температура гомогенизации для большинства продуктов составляет 65-75. Если проводить гомогенизацию при темпер. выше 75, то произойдет денатурация сывороточных белков в виде хлопьев на гомогенизирующей головке, что затрудняет процесс гомог-ции.

Эфф-ть гомог-ции оред-ся оптим-ным рабочим давлением- разность между давлением до и после клапанной щели в гомогенизирующей головке. Повышение давления приводит к уменьшению размеров ж.ш. интенсивнее всего процесс гомогенизации- 10-14 МПа. 14-20МПа-менее эфф-но.

Гомогенизация обязательна при произ-ве сливок, сметаны, молока с сод-ем жира выше 3%, при произ-ве к/м продуктов в обязательном порядке, при произв-ве творогов на линии Я9-ОПТ. Никогда не прим-ся при произ-ве масла. При произ-ве сыров может прим-ся раздельная.

Во время гомогенизации изм-ся св-ва молока: вязкость увеличивается, может изм-ся кислотность.

Гомог-ция перед паст-цией способствует разрушению имеющихся в молоке колоний бактерий. Это выз-т повыш-е эффективности паст-ции

Для оценки кач-ва гомог-ции, т.е. для опред-я степени дисперсности жира применяются методы:

- 1.по отстаиванию жира.
- 2.метод микроскопирования.
- 3.метод центрифугирования.

Процесс гомогенизации повышает устойчивость жировой фазы(жировой эмульсии) и понижает устойчивость белковой фазы.

При эксплуатации гомогенизаторов перед пуском необходимо тщательно осмотреть машину и убедиться в полной исправности рабочих органов; нельзя чистить и смазывать машину во время работы; манометр можно отвинчивать только тогда, когда избыточное давление равно нулю; станина машины и пусковая аппаратура должны быть заземлены. Чтобы не забыть подать воду на плунжеры (это может привести к их заклиниванию), у пускового устройства электродвигателя гомогенизатора рекомендуется поместить табличку с напоминающей надписью – «Включи воду!». Запрещается производить ремонт, смазку и мойку

гомогенизатора во время его работы. Рабочее давление гомогенизации не должно превышать паспортного значения. Гомогенизатор необходимо останавливать только после разжатия до отказа пружины гомогенизирующей головки. Во время работы машины под нагрузкой необходимо следить за нагревом трущихся частей. При чрезмерном нагреве шатунов, ползунов и подшипников необходимо остановить машину и установить причину его. Во время работы гомогенизатора периодически подтягивают гайки или меняют набивку, чтобы не было подтеков в сальниках плунжеров. Периодически проверяют количество масла в масляной ванне. Следят за количеством воды, подаваемой для охлаждения и смывания плунжеров. При ухудшении качества гомогенизации молока проверяют плотность прилегания гомогенизирующего клапана к его седлу и при необходимости притирают их поверхности.

Изменение свойств молочных белков и жира при гомогенизации. Применение гомогенизации при производстве различных молочных продуктов (сметана, кефир, ферментативный сыр, термокислотный сыр)

Гомогенизация. Цель - увеличение степени диспергирования жировой фазы. Она повышает стабильность жировой эмульсии, улучшает консистенцию и вкус, способствует лучшей перевариваемости молочного жира организмом человека. В результате гомог. диаметр ж.ш. равен 1 мкм.

Степень диспергирования зависит от темпер. и давления в гомогенизаторе. В процессе гомогенизации резко увеличивается общая площадь пов-ти ж.ш. и происходит изменение состава оболочек. Нативных оболочечных компонентов становится недостаточно, чтобы покрыть возросшую поверхность ж.ш. Поэтому дефицит оболочечного вещества компенсируется за счёт адсорбции белков молочной плазмы.

В молоке, характеризующимся низким содержанием жира процесс адсорбции ПАВ плазмы происходит быстро, что приводит к восстановлению и даже повышению стабильности жировой эмульсии. Гомог. молока при $p=10-15\text{МПа}$ снижает количество дестабилизированного жира в 1,5-2 раза.

При гомог. сливок, особенно с повыш. сод-ем жира, формирование оболочек ж.ш. происходит медленно и часть жира остаётся незащищённым.

В результате в процессе соударения шариков образуются агрегаты и скопления. Может происходить слияние отдельных шариков с образованием вторичных шариков большего диаметра. Поэтому для образования новых оболочек необходимо иметь в сливках соотношение $\text{СОМО к жиру} = 0,6-0,85$

Изменение свойств молочных белков

При гомогенизации изменяется структура и свойства белков: диаметр мицелл уменьшается, часть мицелл распадается на субмицеллы, которые адсорбируются поверхностью жировых шариков

Гомогенизация существенно влияет на технологические св-ва: на структурно-механические и синергетические св-ва белковых сгустков при производстве молочных продуктов (творог, сыр). Структурно-механические – прочность, вязкость, сгустка. Недостаток:

-уменьшает прочность сычужных и кислотных сгустков

-снижается скорость синерезиса

-увеличивается потери белка при обработке сырного зерна

Преимущества:

-снижается продолжительность сычужного свертывания и снижаются потери жира с сывороткой.

При гомоген. снижается поверхностное натяжение, увеличивается вязкость молока в связи с увеличением общей площади пов-ти жировой фазы, образованием агрегатов жировых шариков и адсорбции белков на их оболочках.

Гомогениз. также влияет на структурно-механ. и синергетические св-ва (способность сгустков отдавать сыв-ку) сгустков при производстве мол. прод. При гомог. уменьш. прочность сычужных и кислотных сгустков, снижается скорость синерезиса, увеличиваются потери белка при обработке сырного зерна – недостатки гом-ции.

Преимущества – снижается продолж. сычужного свёрт-я, уменьш. потери жира с сыворотк. С целью улучшения структурно-механич. и синерет. св-в белковых сгустков можно использ. разделн. гомог.(отдельно гомог. сливки и смешивают с ОБМ для сост-я нормализ смеси). Во время гомогенизации изменяются св-ва молока: вязкость повышается, поверхностное натяжение, может изменяться кислотность.

Гомогенизация обязательно проводится при производстве сливок, сметаны, молока с сод-м жира свыше 3%, при производстве кисломолочных продуктов(в обязательном порядке). При производстве жидких к/м (ряженка, кефир) повышает прочность, плотность сгустка, препятствует выделению сыворотки (синерезис) и исключает образование жировой пробки на поверхности продукта. Сливки гом-ют :10-20% при $t = 45 - 85^{\circ}\text{C}$ и давлении 10 –15 МПа; 35% 5-7МПа.

Молоко питьевое при $P = 12,5 + 2 \text{ МПа}$ и $t = 45 - 85^{\circ}\text{C}$.

При производстве кисломолочных прод-тов молоко гомог-т при $t = 55 - 60^{\circ}\text{C}$ и давлении 12,5 – 17,5 МПа . Она необходима для предотвращения отстоя жира при произв-ве кисломол-х прод-тов резервуарным способом.

Сметану с сод-м жира до 20% выраб-т с исп-м гомог-ции. Гомог-т при давлении от 5 до 15 МПа, при $t = 60 + 10^{\circ}\text{C}$. С Ж > 20%, 8-12МПа, для 25% и > - 7-11МПа. В рез-те повыше дисперсности жир-х шариков усиливает взаимодействие между ними, увеличивает контакт, способствует улучшению структуры сметаны.

Никогда не применяется при производстве масла.

При производстве ферментативных сыров сыров гомогенизация не проводится, т.к снижает скорость отделения сыворотки. Используется при производстве термокислотных(Майский и Могилёвский) , кисломолочных и мягких сыров типа Рокфор.

При производстве сыров может применяться раздельная.

Гомогенизация способствует при произв-ве сгущенных мол.консервов предотвращению выделения жировой фазы при длительном хранении пр-та. При пр-ве сухого цельного молока способствует снижению количества свободного мол.жира незащищ.белковыми оболочками, препятствует окислению. При пр-ве сгущённых консерв с сахаром и наполнителями 12-15МПа при $65 - 75^{\circ}\text{C}$, нежирные не гомог-ют.

При производстве мол.с различными наполнителями способствует улучшению вкуса, повышению вязкости и снижает вероятность образования осадка.

При пр-ве низкожирных пр-ов (сметана) способствует улучшению вязкости и образованию более плотного сгустка.

При пр-ве востан-ых пр-ов (молоко, сливки) способствует созданию наполненности вкуса пр-та и препятствует возникновению порока вкуса – водянистость.

Творожный сгусток, полученный из гомог-го молока имеет более высокую способность удерживать жир, что позволяет снизить его содержание в сывор-ке при произв-ве 9%-го творога до 0,05–0,1%. Без гомог-ции – 0,3–0,5%. Гомогенизацию применяют на линии Я9-ОПТ.

Для получ-я высококач-го мороженого смесь необходимо гомог-ть – вязкость увелич-ся в 5-15 раз. Смесь с высокой вязкостью и наличием большого кол-ва мелких жир-х шариков легче поглощает воздух при сбивании. При закалке предотвращ-ся образ-е крупных кристаллов льда, из более гомогениз-й смеси получают более пластичное мороженое. Гомог-ция при t -ре паст-ции, давление зависит от жира смеси 7-15 МПа, при t близкой к пастеризации 60°C .

5. Дайте обоснование использования и характеристику насосов центробежных.

Производительность центробежных насосов для молока – до $50 \text{ м}^3/\text{ч}$. Они просты по своему устройству, компактны, легко разбираются для промывки и чистки. Рабочие органы их (лопатки или колеса) непосредственно соединены с валами быстроходных электродвигателей, что обуславливает их компактность, небольшую массу и сравнительно небольшую стоимость.

Подачу центробежных насосов регулируют изменением сопротивления аппаратов, через которые прокачивается молоко, или дросселированием запорной арматуры (кранов,

вентилей).

Центробежный насос имеет корпус, который выполнен в виде цилиндра, закрываемого крышкой. Во внутренней полости корпуса через отверстие проходит вал, на который насажена лопасть. Крышка уплотнена резиновым кольцом и зажимными винтами. На ней расположен по оси вала всасывающий патрубок. По касательной к цилиндру корпуса установлен нагнетательный патрубок.

При вращении вала в камере насоса молоко отбрасывается лопастью к периферии камеры, и под действием центробежных сил создается давление для вывода его в нагнетательный патрубок и транспортировки по молокопроводу. При этом в центральной части камеры насоса образуется разрежение, и туда поступает новая порция молока. Поток молока не прерывается. Возврат молока из полости нагнетания в полость всасывания между корпусом и лопастью предотвращается благодаря минимально возможному зазору между ними.

На рис. 13 показана схема типичного центробежного насоса. Жидкость поступает к центральной части рабочего колеса (крыльчатке). Крыльчатка установлена на валу в корпусе и приводится во вращение электрическим или другим двигателем. Энергия вращения передается крыльчаткой жидкости; жидкость перемещается на периферию крыльчатки, собирается в кольцевом коллекторе (улитке) и удаляется через выходной патрубок. Патрубок имеет расширяющуюся форму; скорость потока в нем падает, и часть кинетической энергии жидкости, приобретенной в рабочем колесе насоса, преобразуется в потенциальную энергию давления. Увеличение давления на выходе из насоса может быть достигнуто увеличением либо частоты вращения, либо диаметра крыльчатки.

Вход жидкости в колесо организован в центре. Далее жидкость захватывается лопатками (для уменьшения утечек и повышения прочности лопатки с боков закрыты дисками), отбрасывается к периферии и далее попадает в улитку (корпус насоса). В данной конструкции насоса хорошо видно увеличивающееся сечение для прохода жидкости между рабочим колесом и корпусом. Далее проходное сечение резко уменьшается (отсечка потока), и в корпусе организуется канал или отверстие для отвода жидкости.

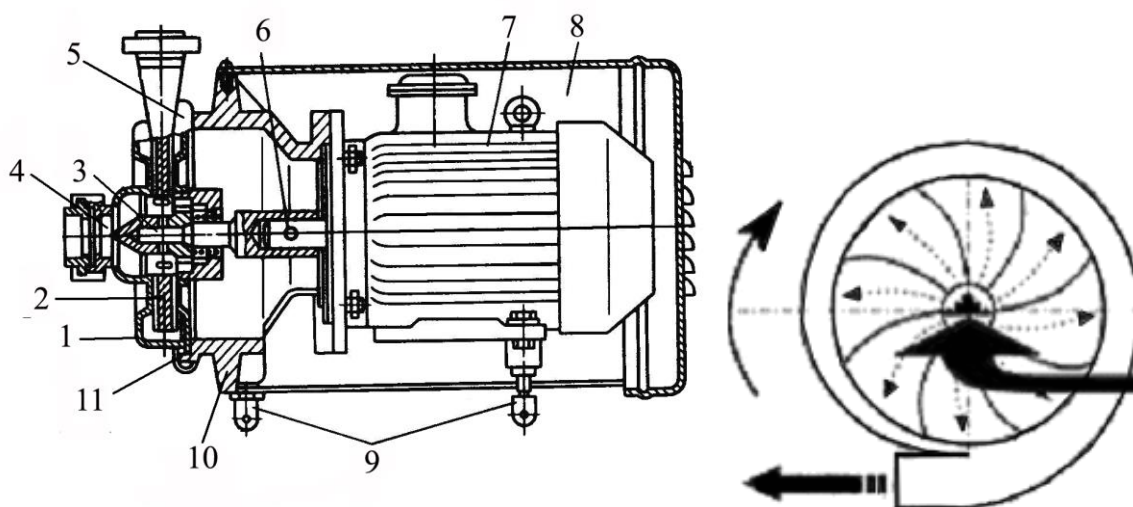


Рис. 13. Центробежный насос:

1 – крышка; 2 – рабочее колесо; 3, 11 – кольца уплотнительные;
4 – наконечник; 5 – зажимное кольцо; 6 – штифт; 7 – электродвигатель; 8 – кожух; 9 – ножка;
10 – фланец

КПД одноступенчатых насосов – 0,4...0,5, двухступенчатых – 0,7...0,8. Напор у двухступенчатых насосов в 1,5...1,8 раза больше, чем у одноступенчатых.

Лопастные насосы изготавливают с прямыми и загнутыми назад лопатками. Высота нагнетания у них составляет 5...10 м. Обычно центробежный насос не может работать как самовсасывающий. Это свойство он приобретает в результате применения воздухоотделителя, сопла и изогнутого вверх всасывающего патрубка. Допустимое

отклонение от вертикали всасывающего патрубка при работе насоса как самовсасывающего не должно превышать 20 град.

Работает такой насос следующим образом. Рабочее колесо насоса, заполненного до верхнего уровня всасывающего патрубка молоком, образует в рабочей камере воздушно-жидкостную смесь и выталкивает ее через сопло в воздухоотделитель. Жидкость, освободившаяся в воздухоотделителе от воздуха, возвращается в рабочую камеру. Этот процесс продолжается до тех пор, пока не будет создано необходимое разрежение для подъема жидкости через всасывающий трубопровод и заполнения рабочей камеры, после чего насос работает как центробежный. При следующих повторных включениях процесс возобновляется благодаря оставшейся в его рабочей камере жидкости.

Самовсасывающий насос в начале работы откачивает воздух из патрубка, создает разрежение, в результате этого жидкость поступает в камеру. Может подавать жидкость на высоту 9...11 м. В большинстве случаев центробежные насосы работают под заливом, для чего их устанавливают ниже емкости, из которой перекачивают жидкость, и реже – на всасывание снизу (самовсасывающие).

6. Резервуар для хранения и охлаждения молока

Резервуар для хранения и охлаждения молока предназначен для решения подобной проблемы.

Резервуары закрытого типа для накопления, хранения и транспортировки имеют два корпуса. Внутренний обычно изготавливается из пищевой нержавеющей стали, реже – из алюминия, внешний – также из нержавеющей, коррозионно стойкой или листовой стали. Пространство между корпусами заполняется теплоизоляцией (вспененным полимером или пробкой), внешний корпус покрывается защитным кожухом. Теплоизоляционный слой препятствует повышению температуры внутри емкости более чем на 1°С в течение 12 часов, что позволяет длительное время поддерживать установленный температурный режим.

Резервуар для хранения молока и молочных продуктов устанавливается на прочные регулируемые опоры. Наполнение и слив сырья осуществляются через патрубок, расположенный внизу корпуса, специально для того, чтобы исключить пенообразование. Для перемешивания молока предусмотрен специальный насос или перемешиватель лопастного типа, для воздухоотведения – воздушный клапан с фильтром.

Во время очистки резервуара после слива молока дезинфицирующий раствор подается через вращающиеся в двух плоскостях моечные головки, расположенные наверху, на крышке. Дно резервуара для хранения изготавливается с минимальным количеством швов, что обеспечивает полный слив молока через патрубок.



Разновидности резервуаров для хранения молока

Производители выпускают два вида резервуаров для охлаждения и хранения молока: вертикальные и горизонтальные. В таких емкостях сырье можно хранить до 48 часов или больше, но ни в коем случае не дольше 72 часов. Также в резервуар для хранения нельзя заливать молоко от разных удоев или смешивать охлажденное молоко с теплым, если разница их температур превышает 2 °С. Хранение

молока должно происходить только в тех же емкостях, в которых происходил собственно процесс охлаждения продукта. Поэтому рационально использовать резервуар для хранения молока большой вместимости – до десяти тысяч литров.

Любой резервуар для хранения и охлаждения молока оснащается следующими контролирующими устройствами:

- датчиком верхнего уровня жидкости;
- датчиком нижнего уровня;
- датчиком давления;
- термометром сопротивления жидкости (ТСП);
- тензометрической системой контроля веса содержимого;
- пробным краном.

Вертикальные резервуары представляют собой цилиндрический сосуд, состоящий из внутреннего и наружного корпуса. Вертикальные наполнители оснащены перемешивающим устройством. Моечное устройство, смотровое окно и воздушный клапан расположены в верхней части, датчик нижнего уровня и опоры – в нижней. Основным преимуществом таких емкостей является их компактность, то есть возможность размещать несколько резервуаров на небольшой площади.

Горизонтальные емкости для молока устанавливаются на восьми опорах, регулируемых по высоте. Так же, как и в вертикальные резервуары, молоко в них подаётся через патрубок. Санитарная обработка горизонтальных резервуаров тоже осуществляется с помощью моечных головок.

7. Поясните процесс наполнения емкостей молоком и осуществление контроля при хранении.

Емкость для хранения молока В2-ОМГ-4,0 (рис.6) представляет собой горизонтальный сосуд с двумя выпуклыми сферическими днищами, установленный на опорах. Цилиндрический сосуд состоит из наружного и внутреннего корпусов, изготовленных соответственно из алюминиевого листа и листовой стали. Пространство между корпусами заполнено термоизоляционным материалом — фенолформальдегидным пластиком ФРП-1 или ФРП-11. В верхней части емкости расположены моечное устройство, датчик верхнего уровня, воздушный клапан и смотровое окно. Моечное устройство представляет собой две трубчатые полудуги с отверстиями для подачи моющего раствора, под действием которого полудуги приводятся во вращение. Датчик верхнего уровня молока предназначен для подачи сигнала о заполнении рабочей вместимости емкости. При заполнении емкости молоком и ее опорожнении воздух выходит и поступает через воздушный клапан. Для периодического визуального контроля имеются светильник и смотровое окно.

На переднем днище горизонтальной емкости и центральной части вертикальной расположены люк, термометр, кран для отбора проб, устройство для постоянного контроля уровня молока и стационарная неотъемная лестница. Люк предназначен для установки моечного устройства и эжектора, а также для ремонта и осмотра внутренней поверхности емкости. Лестница служит для обслуживания ее верхней части. В нижней части емкости расположены перемешивающее устройство, датчик нижнего уровня молока и опоры (пяты). Перемешивающее устройство состоит из специального центробежного насоса, смонтированного вместе с электродвигателем, системы трубопроводов с кранами и эжектора, вмонтированного внутрь емкости. Датчик нижнего уровня молока, предназначенный для подачи сигнала о полном опорожнении, установлен в патрубке наполнения-опорожнения.

Наполнение емкости молоком осуществляется через трехходовой кран (при этом блокируется возможность слива) и патрубок, расположенный в нижней части емкости. Наполнение через нижний патрубок предотвращает вспенивание молока. Опорожнение емкости осуществляется самотеком или с помощью насоса через тот же патрубок. При этом трехходовой кран устанавливают в положение на слив, блокируя наполнение. Заполнение или опорожнение емкости прекращают вручную после светового или звукового сигнала.

Перемешивание молока в резервуаре производится в автоматическом или ручном режиме через каждые 4 ч после интенсивного перемешивания в течение 15 мин. Разность жирности молока в различных точках емкости составляет не более 0,1 %. Термоизоляционный материал обеспечивает повышение температуры молока не более чем на 2 °С за 24 ч хранения. Температура молока контролируется термометром с дистанционной передачей показаний, установленным на переднем днище емкости, и показывающим прибором термометра, находящимся в электрошкафу.

8. Дайте обоснование тепловой обработке сырья при производстве кисломолочных напитков

Тепловая обработка молочного сырья проводится с целью его обеззараживания. Она должна обеспечить не только надежное подавление жизнедеятельности микроорганизмов, но и максимально возможное сохранение исходных свойств молока. Любое тепловое воздействие на молоко нарушает его первоначальный состав и физико-химические свойства. Степень физико-химических изменений составных частей молока зависит главным образом от температуры и продолжительности тепловой обработки.

Молочные белки под действием тепла денатурируют. Наиболее чувствительны к нагреванию сывороточные белки, которые денатурируют при температурах выше 65 °С, казеин же обладает высокой тепловой стойкостью. При температурах выше 100 °С начинается частичное разложение лактозы, в результате которого молоко приобретает специфический вкус, запах и цвет (бурый). Молочный жир при нагревании до 100 °С практически не меняется. В процессе тепловой обработки частично разрушаются витамины, особенно водорастворимые (С, В12, тиамин и др.), а также инактивируются ферменты (редуктаза, фосфатаза, пероксидаза). Минеральные соли в результате перехода растворимых солей кальция и фосфора в нерастворимое состояние частично выпадают в осадок. Изменение составных частей молока, вызывающих отрицательное влияние на пищевую ценность и органолептические показатели, должно быть незначительным.

К видам тепловой обработки относятся пастеризация, стерилизация и термизация.

Пастеризация молока

Пастеризация молока – это тепловая обработка молока с целью уничтожения вегетативных форм микрофлоры, в том числе патогенных. Режим пастеризации должен обеспечить также получение заданных свойств готового продукта, в частности органолептических показателей (придать вкус, нужную вязкость, плотность сгустка).

Эффект пастеризации, обусловленный степенью гибели патогенной микрофлоры, влияет на выбор режимов и способов пастеризации. Из патогенных микроорганизмов более устойчивыми к тепловой обработке являются бактерии туберкулеза. Поскольку работа по определению возбудителей туберкулеза сложна, то эффективность пастеризации принято определять по гибели не менее стойкой кишечной палочки. Эффект пастеризации зависит от температуры (t) и продолжительности тепловой обработки (z), взаимосвязь которых установлена в виде следующего уравнения: $\ln z = 36,84 - 0,48 t$, где 36,84 и 0,48 – постоянные величины. В зависимости от этих факторов различают три режима пастеризации: длительная пастеризация – при температуре 60–63 °С с выдержкой 30 мин; кратковременная – при температуре 74–78 °С с выдержкой 20 с; моментальная – при температуре 85–87 °С или 95–98 °С без выдержки.

Выбор режимов пастеризации предопределяется технологическими условиями и свойствами продукта. При содержании в продукте компонентов, отличающихся низкой термоустойчивостью, следует применять длительную пастеризацию. Процесс длительной пастеризации хотя и обеспечивает надежное уничтожение патогенных микробов и наименьшее изменение физико-химических свойств молока, однако требует больших затрат, связанных с использованием малопроизводительного оборудования.

Наиболее распространенным способом в производстве пастеризованного молока, кисломолочных продуктов, мороженого является кратковременная пастеризация. Этот способ также надежен для инактивации микробов и максимального сохранения исходных

свойств молока. Моментальная пастеризация по воздействию на микробы и свойства молока аналогична кратковременной. Она рекомендуется для пастеризации сливок, из которых вырабатывается масло, и при производстве молочных консервов. Таким образом, все способы пастеризации позволяют получить продукт, безвредный для непосредственного употребления в пищу, но обладающий ограниченным сроком хранения.

Сопrotивляемость микроорганизмов тепловой обработке увеличивается при повышении содержания жира и сухих веществ в продуктах (сливки, смесь для мороженого), так как жировые и белковые вещества оказывают защитное действие на микробные клетки. Поэтому для продуктов с повышенным содержанием жира и сухих веществ температура пастеризации должна быть увеличена на 10–15 % по сравнению с температурой пастеризации молока.

Одновременно с процессом пастеризации для улучшения органолептических показателей молока и сливок проводится их дезодорация. Изменение органолептических показателей происходит вследствие наличия в молоке летучих веществ и газов, особенно кислорода, обуславливающих нежелательные вкус и запах. Кислород, присутствующий в молоке, при хранении способствует окислению жировой фракции и разрушению витаминов. Для удаления этих нежелательных веществ из молока используют вакуум-дезодорационные установки. Дезодорация осуществляется обычно при температуре 65–70 °С и разрежении 0,04–0,06 МПа в течение 4–5 с. При этих условиях молоко закипает, и вместе с парами удаляются нежелательные газы и летучие вещества.

Одной из разновидностей пастеризации является термизация.

Термизация – это тепловая обработка молока с целью увеличения продолжительности его хранения путем снижения общей бактериальной обсемененности молока. Ее проводят при температуре 65 °С в течение 15 с. Термизация в качестве низкотемпературной кратковременной тепловой обработки рекомендована для повышения стойкости сырого молока при хранении. В сыроделии термизацию применяют для обработки молока с повышенной бактериальной обсемененностью и предназначенного для созревания, а в производстве молочных консервов – для повышения термостойкости молока.

9. Дайте характеристику лактозы и ее свойств.

Лактоза (молочный сахар) является основным углеводом молока, моносахариды (глюкоза, галактоза и др.) присутствуют в нем в меньшем количестве, более сложные олигосахариды - в виде следов. Дисахарид лактоза - основной источник энергии для биохимических процессов в организме (на нее приходится около 30 % энергетической ценности молока), способствует усвоению кальция, фосфора, магния, бария. В молоке лактоза находится в свободном состоянии. Очень небольшая часть лактозы связана с другими углеводами и белками. Молочный сахар медленно проникает сквозь стенку кишечника в кровь, поэтому его используют для питания молочнокислые бактерии, оздоравливающие среду желудка. При нагревании молока выше 95 °С цвет молока изменяется от желтоватого до бурого из-за образования меланоидинов, имеющих темную окраску, в результате реакции углеводов молока с белками и некоторыми свободными аминокислотами. При гидролизе лактоза расщепляется на глюкозу и галактозу, а при брожении под воздействием ферментов - на кислоты (молочная, масляная, пропионовая, уксусная), спирты, эфиры, газы.

Состав лактозы Лактоза – формула Химические свойства Применение Биологическая польза Продукты, содержащие лактозу Продукты без лактозы Смеси без лактозы Непереносимость лактозы у новорожденных, детей и взрослых – общая характеристика Непереносимость лактозы: симптомы, препараты, диеты - видео Недостаточность лактозы Непереносимость лактозы – причины ... – симптомы Анализ на лактозу – диагностика непереносимости Биопсия тонкой кишки Лактозная кривая Дыхательный водородный тест Анализ кала на углеводы Копрограмма Аллергия на лактозу Молоко без лактозы Протеин без лактозы Лактаза беби Лактоза в таблетках Лактоза является органическим химическим соединением, которое относится к группе углеводных сахаридов. Название данного сахара происходит от латинского слова *lactis*, которое в переводе означает "молоко". Сахарид получил такое название вследствие того, что содержится в молоке и молочных

продуктах, поэтому синонимом лактозы является термин "молочный сахар". Состав лактозы Лактоза является дисахаридом, то есть состоит из двух элементарных сахаров, которые представляют собой минимальные структурные единицы. Любой сложный углевод (например, крахмал, лактоза или целлюлоза) распадается именно на моносахариды, которые всасываются в кровь и используются организмом для различных нужд. Поскольку лактоза состоит из двух моносахаридов (глюкоза и галактоза), то при попадании в организм человека под действием пищеварительных ферментов именно на них и распадается все соединение. В результате расщепления лактозы на глюкозу и галактозу, последние всасываются в кровь и утилизируются клетками организма человека. Фермент, который расщепляет лактозу на галактозу и глюкозу в пищеварительном тракте, называется лактаза. Лактоза – формула Общая химическая формула лактозы следующая – $C_{12}H_{22}O_{11}$. Данный дисахарид состоит из двух моносахаридов – глюкозы и галактозы. Биологическая польза лактозы Лактоза является необходимым компонентом для синтеза различных веществ, которые придают сгустку вязкость. Также она усиливает процесс наработки витамина С и витаминов группы В. Попадая в кишечник, лактоза способствует всасыванию и максимально полному усвоению кальция. Основное же свойство лактозы заключается в том, что этот углевод является субстратом для размножения и развития лактобацилл и бифидобактерий. А лактобациллы и бифидобактерии в норме составляют основу нормальной микрофлоры кишечника. То есть, лактоза необходима для профилактики и лечения различных дисбактериозов. Кроме того, лактоза оказывает положительное влияние на процессы развития центральной нервной системы у детей. У взрослых она является мощным стимулятором нервной системы. Также лактоза является хорошим профилактическим средством, предупреждающим развитие сердечно-сосудистых заболеваний.

10. Приготовление и внесение сахарного сиропа.

Приготовление сахарного сиропа. Качество сахара, являющегося консервантом и составляющего более половины сухих веществ в сгущенном молоке, в значительной степени влияет на качество готового продукта. Поэтому к качеству сахара предъявляют повышенные требования в отношении растворимости, содержания посторонних примесей и влаги, которая способствует развитию микрофлоры в сахаре. Сахар можно добавлять к молоку в сухом виде или в виде водного раствора (сиропа). При внесении сахара в твердом виде и растворении его в молоке значительно упрощается технология, снижаются затраты (на оборудование, тепло, энергию) и продолжительность сгущения. В то же время при растворении сахара в молоке возможно загрязнение пастеризованного молока микроорганизмами, находящимися в сахаре. Вязкость сгущенного молока, выработанного при растворении сахара в молоке, резко увеличивается в процессе хранения. Способ внесения сахара в твердом виде более предпочтителен при производстве сгущенного обезжиренного молока. При выработке сгущенных консервов, предназначенных для резервирования, несмотря на дополнительные затраты, сахар вносят в виде сиропа.

Для приготовления сахарного сиропа рассчитывают необходимые массы сахара и питьевой воды. Концентрацию растворов сахара выбирают с учетом интенсивности выпаривания, а также влияния на свойства молока и готового продукта при хранении. Наиболее оптимальной массовой долей сухих веществ сахарного сиропа, при которой ингибируется развитие бактерий, является 64–65 % сахара.

Предварительно очищенный с помощью сит сахар растворяют в горячей воде (70–80 °С), затем сироп нагревают до кипения без выдержки для обеспечения его стерильности. При температурах выше 100 °С в сиропе возможна инверсия сахарозы, продуктом гидролиза которой является инвертный сахар. Во избежание инверсии выдержка сахарного сиропа от начала кипения до начала смешивания его с молоком не должна быть более 20 мин. Перед смешиванием с молоком сахарный сироп фильтруют на фильтрах или центрифугах. Сгущение молочно-сахарной смеси заканчивают при достижении массовой доли влаги 29–31 % с учетом дополнительного выпаривания влаги в вакуум-охладителе.

11. Дайте обоснование процесса охлаждения и хранения молока.

Молоко относится к скоропортящимся продуктам потому, что это идеальная среда для размножения патогенных микробов. (Как известно, бактерии лучше всего развиваются при температуре от +25 до +40 град С и показателе кислотности среды рН = 6,8-7,4. У молока первый параметр равен 35-37 град С, а второй лежит в пределах 6,4-6,8). Из-за этих самых микробов подарок от буренки в течение нескольких часов становится непригодным для переработки. Если рассмотреть подробнее те процессы, которые происходят в нем после дойки и очистки, то получится следующая картина.

Парное молоко содержит в себе микроорганизмы двух категорий. Первые, о которых говорилось ранее, это молочнокислые и другие вредные бактерии. Они содержатся в сырье изначально, а также попадают в него с рук доярки, стаканов аппарата, вымени коровы и даже из воздуха. Из-за них молоко прокисает и портится. Другие – антибиотики. К ним относятся антители, ферменты, молозиво, лизоцим, белки-имунноглобулины. Эти вещества не дают размножаться бактериям. Поэтому сырье, полученное от коровы, в течение 2-х часов бактерицидное. Это значит, что в течение данного времени число вредных бактерий в нем остается неизменным, или незначительно растёт, или даже вообще несколько понижается.

Длительность первой фазы изменения микрофлоры в молоке, которая так и называется, бактерицидной или статической, зависит от его температуры (Т):

- Если Т сырья остается на уровне 37 град С, то бактерицидная фаза длится всего 2 часа.
- При быстром понижении Т до 10 град С, рост числа бактерий задерживается до 36 часов.
- Если Т молока будет равно 5 град С, то временной период 1-й фазы составляет 48 часов.
- При Т = 0 град С, продолжительность статической фазы увеличится до 72 часов.

На практике, добиваются снижения температуры молока до +2 „, +4 град С. В этом случае, развитие молочнокислых бактерий полностью прекращается и срок хранения сырья также составляет 72 часа.

Каждый миллилитр парного молока обычно содержит порядка 11,5 тысяч микроорганизмов. В охлажденном до 5 град С сырье через 24 часа количество таких «невидимых вредителей» поднимается до 62 тысяч. Если температура остается на уровне 37 град С, то, за тот же период, их окажется 1 300 тысяч.

Кроме температуры, на длительность первой фазы влияет также исходное число вредных бактерий. Если, например, их количество окажется на несколько тысяч больше среднего значения, то продолжительность статической фазы, при той же температуре охлаждения молока, сократится приблизительно в 2 раза.

Антибактериальные вещества, которые изначально присутствуют в парном молоке, постепенно разрушаются. Наступает вторая фаза – смешанная микрофлора. По времени она длится в пределах 12-18 часов. В этот период одни вредные микроорганизмы уже активно размножаются. А другие все еще ингибируются «полезными» бактериями. Микробы, портящие коровье сырье, по температуре развития в фазе смешанной микрофлоры, можно разделить на несколько групп:

- Криофлора. Данные существа появляются в больших количествах в молоке, хранимом при Т не более +8 град С.
- Мезофлора. Сюда входят многочисленные типы бактерий, активно размножающихся при Т в диапазоне от +10 до +35 град С.
- Термофлора. Это микробы, которые «любят» Т более 40 град С – только в таких условиях возможна их нормальная жизнедеятельность.

Окончание фазы смешанной микрофлоры характеризуется тем, что молочнокислые бактерии начинают преобладать над всеми остальными видами микроорганизмов.

Третья фаза – молочнокислая. Ее наступление обусловлено хранением при Т более 10 град С. В этот период появившиеся в сырье в большом количестве молочнокислые бактерии

подавляют жизнедеятельность прочих микроорганизмов. Если попытаться обработать молоко в начале данной фазы, то, вполне возможно, оно еще окажется пригодным для дальнейшего употребления. Если же продолжить его хранение при указанной температуре, то молоко сквашивается. Теперь это уже не жидкость, а кисломолочный продукт.

Четвертая фаза, заключительная – дрожжевых грибков и плесени. Молочнокислые бактерии погибают от действия своих же продуктов жизнедеятельности. Изменяется кислотность. Белки разлагаются, сгусток исчезает. Развиваются только дрожжи и плесень. Создаются оптимальные условия для появления гнилостных бактерий.

Таким образом, вывод можно сделать однозначный. Процесс охлаждения молока является необходимым этапом производства, без которого хранения сырья в течение 3-х суток просто невозможно. Но здесь возникает еще один вопрос. Хорошо, с парным разобрались. А зачем нужно охлаждение пастеризованного молока? Интерес не праздный. Пастеризация, как известно, представляет собой термообработку напитка без его кипячения. Там есть несколько режимов, они отличаются один от другого температурой нагрева и временем выдержки. Но суть одна – в итоге патогенные бактерии устраняются, полезные микроорганизмы остаются, органолептические характеристики не изменяются (рис. 4). Но, если вредные микробы умерли, то зачем тогда тратиться еще и на охлаждение молока?

Ответ и здесь лежит на поверхности. Пастеризация и охлаждение молока представляют собой два технологических этапа, без проведения которых никто не может дать гарантии в том, что напиток не содержит патогенные микроорганизмы в недопустимых количествах.

С одной стороны, охлаждение после дойки всего лишь позволяет хранить молоко в течение трех суток до его переработки. То есть, это во многом технологический и экономический фактор, потому что немедленная отправка сырья на завод сложна и невыгодна. Но потом подарок от буренки надо пастеризовать, потому что, при повышении температуры на разных этапах производства, микробы опять активизируются.

С другой стороны, пастеризация не уничтожает патогенную микрофлору на 100%. В молоке остаются вегетативные организмы, отличающиеся повышенной устойчивостью против нагрева. Без охлаждения они будут размножаться, что приведет к порче продукта или, как минимум, нарушению санитарно-гигиенических норм. Поэтому пастеризованное молоко охлаждают до T менее 10 град С. Причем, делают это при помощи специальных устройств, потому что естественные методы (лед, холодная вода) не подходят, т.к. нагретое до 90 град молоко в таких условиях остывает недопустимо медленно. Сохранившиеся микроорганизмы успеют развиться до недопустимо большого количества.

Хранение молока

В молочно-товарном производстве есть правило, которое гласит, что охлаждение и хранение молока должно проводиться в одной и той же емкости. Например, если температуру продукта понижали путем погружения заполненных фляг в бассейн со льдом и проточной водой, то, значит, надо оставить сырье на хранение в тех же флягах. Смысл заключается в том, что, во время переливания, в молоко могут попасть патогенные бактерии из воздуха, что не желательно.

Исходя из данного соображения, молочные танки, ввиду своей универсальности, являются наилучшим оборудованием, как для охлаждения молока, так и для его хранения. С их помощью можно в течение трех часов понизить температуру сырья с +36 град С до +4 град С. А затем, изменив программные настройки, поддерживать продукт в данном состоянии до 72 часов. Если температура молока повысится на 1 градус, блок управления автоматически включит в работу компрессорно-конденсаторный агрегат.

В настоящее время охлаждение молока, как и его хранение до отправки на переработку, не представляет большой проблемы. Все вопросы решены, за счет наличия на рынке широкого ассортимента специального оборудования, с помощью которого можно реализовать различные схемы, подходящие к конкретным условиям.

12. Укажите возможные способы регулирования режимов производства, КИП.

Контрольно-измерительные приборы (КИП) - это средства измерений, предназначенные для получения значений измеряемых физических величин, таких как температура, давление, расход, состав, уровень и другие. Контрольно-измерительные приборы состоят из трех основных элементов: датчика, преобразователя и индикатора (или регистратора).

Датчик - это устройство, которое реагирует на изменение измеряемой величины и выдает сигнал, пропорциональный этому изменению.

Преобразователь - это устройство, которое преобразует сигнал датчика в форму, удобную для передачи, обработки и отображения.

Индикатор (или регистратор) - это устройство, которое отображает (или записывает) значение измеряемой величины или ее изменение. Примеры контрольно-измерительных приборов:

- Термометр - КИП для измерения температуры. Датчиком является материал, который изменяет свои свойства (например, объем или сопротивление) при изменении температуры. Преобразователем является шкала или цифровой дисплей. Индикатором является указатель или цифра, показывающая значение температуры.
- Манометр - КИП для измерения давления. Датчиком является упругий элемент (например, пружина или мембрана), который деформируется под действием давления. Преобразователем является механизм или электрическая цепь. Индикатором является стрелка или цифра, показывающая значение давления.
- Счетчик воды - КИП для измерения расхода воды. Датчиком является турбина или другой элемент, который вращается под действием потока воды. Преобразователем является механизм или электрическая цепь. Индикатором является счетный механизм или цифровой дисплей.
 - Контрольно-измерительные приборы не только собирают информацию о состоянии объекта, но и передают ее в систему управления, которая может автоматически или по команде оператора воздействовать на объект для поддержания заданных режимов работы. Они играют важную роль в обеспечении качества, эффективности и безопасности процессов и производств.
 - КИП являются неотъемлемой частью любой системы автоматизации, так как они обеспечивают связь между объектом управления и исполнительными устройствами. КИП позволяют измерять и контролировать такие параметры, как температура, давление, расход, уровень, скорость, положение и т.д. КИП также позволяют регулировать эти параметры в соответствии с заданными алгоритмами и режимами работы.
 - Без них невозможно контролировать сложные химические, нефтегазовые, металлургические, энергетические и другие процессы, которые требуют точного поддержания определенных параметров. Они также помогают экономить ресурсы, снижать потери и предотвращать аварии.

Не допускается установка и пользование контрольно-измерительными приборами: • не имеющими клейма или с просроченным клеймом, без свидетельств и аттестатов; • не отвечающими установленному классу точности измерения; • поврежденными и нуждающимися в ремонте и поверке.

При обнаружении неисправной работы КИП необходимо, обратиться к слесарю-наладчику КИП.

13. Дайте характеристику состава и свойств молока.

Общая характеристика составных компонентов молока

Молоко – биологическая жидкость, которая образуется в молочной железе млекопитающих. Естественное назначение молока в природе – обеспечение питания молодого растущего организма после рождения. В ходе общественного развития человечества значение молока расширилось от пищи для новорожденных до продукта питания и далее до промышленного сырья.

Использование молока в качестве сырья для производства продуктов питания определяется физико-химическими свойствами составных частей.

Знания о количестве составных частей молока постоянно расширяются, это объясняется целенаправленностью научных исследований и применением современных методов анализа, позволяющих обнаружить и количественно определить даже те компоненты, которые присутствуют в виде следов.

В настоящее время известно около 200 различных компонентов молока. Компоненты молока – это все те его составные части, что образуются при секреции молока в молочной железе.

Таким образом, составные части молока можно разделить на истинные (образующиеся в процессе нормального обмена веществ при секреции молока) и неистинные (посторонние).

Среднее содержание основных компонентов молока характеризуется следующими данными (табл. 4.1).

Таблица 4.1 Химический состав молока

| Компоненты | Массовая доля % (среднее значение) | Массовая доля % (пределы колебаний) |
|---|---------------------------------------|--|
| Вода | 87,5 | 85,0-89,0 |
| Сухое вещество (сухой молочный остаток – СМО) | 12,5 | 11,0-15,0 |
| Сухой обезжиренный молочный остаток – СОМО | 8,9 | 7,8-10,0 |
| Белки, в том числе: | 3,2 | 3,1-3,9 |
| казеин | 2,6 | 2,2-3,0 |
| сывороточные белки | 0,6 | 0,5-0,8 |
| Липиды | 3,6 | 3,1-4,6 |
| Углеводы (лактоза) | 4,8 | 4,5-5,3 |
| Минеральные вещества | 0,7 | 0,6-0,8 |

В зависимости от состояния составные части молока подразделяют на три группы.

I. Вещества, находящиеся в эмульгированном состоянии:

- молочный жир как смесь триглицеридов (триацилглицеринов);
- ди- и моноглицериды (моноацилглицерины);
- фосфатиды (лецитин, кефалин, сфингомиелин);
- стерины;
- жирорастворимые витамины (групп А, Д, Е);
- свободные жирные кислоты.

I. Вещества, находящиеся в коллоидной дисперсии:

- казеины (a_s-; b-; κ-; g-);
- альбумины (альбумин сыворотки крови, α-лактальбумин);
- глобулины (b-лактоглобулин, иммуноглобулины);
- ферменты (каталаза, пероксидаза, фосфатазы, протеиназы, липазы, амилаза; ксантиноксидаза, альдолаза, дегидрогеназы и др.).

I. Вещества, находящиеся в истинном растворе:

- углеводы (α-гидратная форма лактозы, β-лактоза, глюкоза, галактоза, аминсахара (глюкозамин, галактозамин) и фосфорные эфиры моносахаров: глюкозо-1-фосфат, глюкозо-6-фосфат, галактоза-1-фосфат, фруктозо-1,6-дифосфат;
- катионы (Ca⁺⁺; Mg⁺⁺; K⁺; Na⁺);
- анионы (фосфаты – H₂PO₄⁻; HPO₄²⁻; PO₄³⁻;

цитраты C₆H₅O₇³⁻; C₆H₆O₇²⁻; C₆H₇O₇⁻;

хлорид Cl^- ; сульфат SO_4^{2-} ; гидрокарбонат HCO_3^-);

- водорастворимые витамины (тиамин – B_1 ; рибофлавин – B_2 ; пантотеновая кислота – B_3 ; пиридоксин – B_6 ; фолацин – B_9 ; кобаламин – B_{12} ; ниацин – PP; биотин – H; аскорбиновая кислота – C);
- соединения остаточного азота (аммиак, аминокислоты, мочевины, креатин, креатинин, метилгуанидин, гуанин и др.);
- микроэлементы (около 20: Mn; Zn; Cu; Li; Ba; Sr; B; Fe; Co; J; Mo; Se; Cr; Ag; F; Br и др);
- газы (углекислый кислород, азот).

Из всех компонентов молока молочный жир, лактоза, казеины, лактоглобулины и α -лактальбумин являются его специфическими компонентами, то есть синтезируются в молочной железе и встречаются только в молоке.

В настоящее время установлено, что диапазон колебаний в содержании основных компонентов молока находится в тесной связи с величиной их частиц. По величине диаметра частиц компоненты молока располагаются следующим образом:

вода – от 150 до 200 нм;

жир – от 200 до 10000 нм;

казеины – от 40 до 300 нм;

β -лактоглобулин – от 25 до 50 нм;

α -лактальбумин – от 5 до 20 нм;

молочный сахар – от 1 до 1,5 нм;

ионы – 0,5 нм.

Естественные изменения содержания основных компонентов – жира и белков – представляют экономический и технологический интерес.

Жир занимает особое экономическое положение и служит основой оплаты молока и учета на предприятиях. Этот показатель по сравнению с другими подвержен значительно большим изменениям по сравнению с другими компонентами.

С технологической и экономической точек зрения молоко можно разделить на сухой молочный остаток (СМО) и воду или сухой обезжиренный молочный остаток (СОМО), жир и воду.

Влияние зоотехнических факторов на состав и свойства молока

Химический состав молока обусловлен рядом факторов: индивидуальными особенностями организма животного, породной принадлежностью, сезонам года, зоотехническими факторами – стадией лактации, условиями кормления и содержания животных, а также технологическими факторами – условиями транспортирования, хранения, обработки и переработки молока.

Влияние технологических факторов мы рассмотрим несколько позже, когда познакомимся с составом молока, характеристикой его основных компонентов и физико-химических свойств. Рассмотрим влияние отдельных зоотехнических факторов на состав молока. В дальнейшем при более глубоком изучении характеристик составных компонентов молока мы будем возвращаться к этому вопросу и конкретизировать сведения об изменении состава и свойств молока под влиянием различных факторов.

Породная принадлежность.

Порода коров является доминирующим фактором с точки зрения их продуктивных качеств и состава молока.

Продуктивные качества (удой за лактацию), а также состав молока генетически обусловлены для каждой породы животных. Однако, имеются колебания в составе молока одной и той же породы, что объясняется наследственными факторами, т.е. индивидуальными особенностями организма и условиями содержания и кормления.

Главными показателями при районировании отдельных пород являлись долгое время общая продуктивность (удой) и содержание жира в молоке. В последние годы у нас в стране и за рубежом наметилась тенденция к более глубокому изучению белковых веществ молока,

поскольку белки обуславливают не только питательную ценность молока, но и технологические свойства, качество и выход продуктов: сыра, творога, молочно-белковых концентратов. Поэтому при ведении племенной работы в настоящее время обязательно учитывают показатель – содержание белков в молоке.

У нас в стране насчитывается около 30 пород и породных групп крупного рогатого скота. Но основными, распространенными во всех районах страны являются только три: симментальская, красная степная и черно-пестрая. Молоко коров различных пород существенно различается по содержанию основных компонентов. Так, массовая доля белков в молоке коров различных пород колеблется в пределах от 3,1 до 3,9 %; жира – от 3,4 до 4,6 (у отдельных пород от 5 до 6 %); сухих веществ – от 11,5 до 15,5 %.

Наряду с отличиями в содержании основных компонентов молока наблюдается и некоторые различия в его физико-химических свойствах, в содержании минеральных солей, в размерах частиц белков и жировых шариков.

В каждой конкретной сырьевой зоне предприятия породность животных является наиболее стабильным фактором, так как в этой зоне районирована определенная порода или породная группа. Однако, вследствие проведения направленной селекционной работы могут быть выведены новые породы животных для местных условий. В данном случае необходимо учесть состав и свойства молока для обеспечения рационального использования сырья на предприятиях и нормальных технологических процессов производства продуктов.

Стадия лактации.

Химический состав молока коров значительно изменяется в течение лактации. Лактацией называют период образования и выделения молока из молочной железы. У коров этот период в среднем составляет около 10 месяцев (300 суток). В период лактации различают три стадии: первые 5-10 суток после отела – секрция (выделение) молозива; последующие 275-385 суток – секрция нормального молока (поступает на промышленную переработку), последние 7-15 суток перед окончанием лактации – секрция стародойного молока.

Молоко, полученное в различные стадии лактации, существенно отличается по своему химическому составу и свойствам.

Молозиво. Массовая доля сухого вещества в молозиве составляет от 25 до 30 % (в нормальном молоке – 11,5-13,5 %). Массовая доля белков в молозиве в 3-5 раз больше, чем в нормальном молоке. При этом существенно изменяется соотношение белков в молоке: в молозиве от 60 до 80 % всех белков составляют сывороточные белки, а в нормальном молоке – около 80 % казеина. В составе сывороточных белков молозива преобладают иммуноглобулины (более 90 %), содержание которых в нормальном молоке составляет от 1,5 до 3,0%.

Массовая доля жира в молозиве почти в 1,6 раза больше, чем в нормальном молоке. В молочном жире молозива в 3,5 раза больше фосфолипидов, в 3-4 раза – каротина и жирорастворимых витаминов.

Молозиво отличается повышенным содержанием минеральных солей, в том числе и микроэлементов, водорастворимых витаминов, ферментов, гормонов и защитных факторов – иммуноглобулинов, лизоцима, лактоферрина, лейкоцитов, предохраняющих молодой растущий организм от заболеваний.

Кислотность молозива за счет повышенного содержания белков и кислых солей составляет от 20 до 40 °Т (нормального молока – 16-18 °Т), плотность за счет повышенного содержания сухих веществ – 1037-1055 кг/м³ (нормального молока – 1029-1031 кг/м³). Оно имеет интенсивно желтый цвет, солоноватый вкус, специфический запах, густую, вязкую консистенцию и является непригодным для промышленной переработки по следующим причинам. Во-первых, из-за высокого содержания сывороточных белков, основная часть которых относится к термолабильным и при нагревании денатурирует, а технологический регламент производства всех без исключения молочных продуктов предполагает тепловую обработку: пастеризацию или стерилизацию малоко-сырья. Во-вторых, повышенное содержание в молозиве защитных факторов создает неблагоприятные условия для развития

заквасочных культур молочнокислых бактерий, которые используют в производстве всех кисломолочных продуктов.

В течение лактации постепенно происходит снижение содержания основных компонентов молока. В первый месяц лактации молоко имеет самые низкие показатели сухого вещества, жира и плотности. Такое молоко менее пригодно для производства белковых молочных продуктов, консервов. К третьему месяцу лактации состав молока стабилизируется, укрупняются частицы казеина, меняется соотношение фракций казеина. Такое молоко является оптимальным для технологической переработки.

К концу лактации (9-10 месяцы) состав молока постепенно приближается к характерному для молозива – *стародойное молоко*. Состав стародойного молока характеризуется повышенным содержанием жира, белков, минеральных солей, главным образом, основных солей – хлоридов, ферментов (особенно липазы, катализирующей гидролиз молочного жира, следствием чего является увеличение содержания свободных жирных кислот), снижением содержания лактозы. Титруемая кислотность стародойного молока снижается до 12-14°Т (иногда до 9-10°Т). Плотность стародойного молока относительно повышена и составляет 1032 кг/м³. Повышенное содержание свободных жирных кислот и хлоридов обуславливает горьковато-солончатый вкус стародойного молока. Такое молоко является непригодным для промышленной переработки.

Комплекс факторов: рационы кормления, стадия лактации, сезон года.

Кормление коров как внешний фактор среды оказывает существенное влияние на синтез составных частей молока, а следовательно на продуктивность животных, состав и свойства молока. Названный фактор нельзя рассматривать вне связи с сезонностью получения молока, поскольку структура рационов, качество кормов значительно различаются по сезонам года, особенно в условиях Сибири, а также не учитывая при этом стадию лактации, на которой находится животное.

По этой причине целесообразно поставить рассмотрение вопроса следующим образом: изменения в содержании основных компонентов молока под влиянием этих факторов. *Состояние здоровья животных.*

Общее состояние здоровья животных влияет как на их продуктивность, так и состав и свойства молока.

При различных заболеваниях животных (туберкулез, бруцеллез, лейкоз, мастит и др.) резко изменяется состав, физико-химические и органолептические свойства молока.

14. Дайте характеристику насосов центробежных, выполните схему включения их в линию

Большинство насосов устанавливают без фундаментов на трех ножках, регулируемых по высоте. Все эти насосы могут использоваться в любом месте в зависимости от производственной необходимости.

В случае установки насосных установок на фундамент (рис. 20) (для молочных растворов) во избежание вибраций необходимо соблюдение следующего условия: масса фундамента под насос должна быть больше массы насосной установки в 2,5...3 раза. Размеры фундамента должны быть больше габаритов плиты насоса на 80...100 мм и возвышаться над полом не менее чем на 50мм. Для фундаментов делают опалубку с конусными деревянными пробами для отверстий под фундаментные болты. Заливают цементным раствором марки не ниже 90. В отверстия вставляют фундаментные болты, заливают цементным раствором в соотношении 1:2. Поверх фундамента наносят слой цементного раствора толщиной 20 мм, который затвердевает в течение 5...7 дней. На фундаментные болты устанавливается насос, выверяют горизонтальность вала насоса по уровню и закрепляют гайками. После установки насоса фундамент облицовывают плиткой.

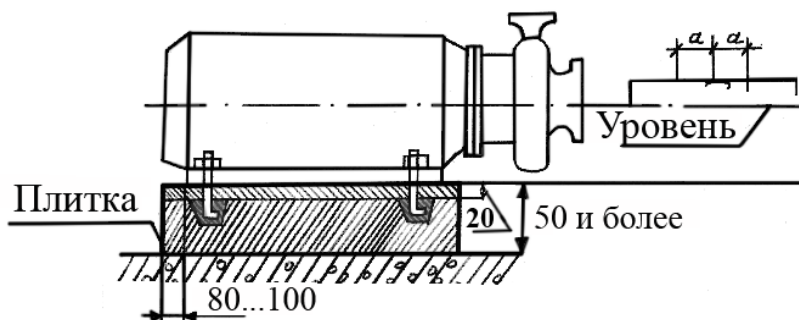


Рис. 20. Схема монтажа насосов

При монтаже всасывающего и нагнетательного трубопроводов необходимо условие: их подведение к насосу без перекосов и с учетом возможности удобной их разборки для чистки и мойки.

Всасывающая труба должна быть возможно короткой, прямой или с наименьшим количеством перегибов и абсолютно герметичной (во избежание нарушения работы насоса из-за всасывания воздуха).

Трубы должны иметь собственные опоры и подводиться к патрубкам насоса без перекосов, присоединяться свободно, без боковых и осевых усилий на насос. Диаметр трубы должен быть максимальным, в противном случае в насосе будет создаваться нежелательное разрежение.

На нагнетательном трубопроводе каждого насоса должен стоять кран или вентиль, который бы являлся запорным регулирующим приспособлением.

Регулировать производительность насоса прикрыванием крана на всасывающем трубопроводе нельзя, так как при этом в трубе перед насосом будет создаваться вакуум и осуществляться подсос воздуха через неплотности, что неизбежно приведет к пенообразованию нагнетаемого молока.

В случае работы насоса под заливом его следует устанавливать ниже емкости, из которой перекачивают молоко, причем уровень молока в емкости должен быть всегда выше на 30...40 см. При несоблюдении этого условия на выходе молока будет образовываться воздушная воронка, и произойдет засос воздуха в насос.

Подготовка к работе

Перед первым насосом насос следует разобрать: снимают крышку (кубышку) корпуса насоса, вынимают уплотнительное кольцо корпуса насоса, отвинчивают гайку крепления рабочего колеса, снимают его с шейки наконечника. Все снятые элементы очищают от смазочного масла, промывают моющими растворами и высушивают. Затем собирают. Проверяют правильность направления вращения насоса по стрелке-указателю или рабочему колесу, которое должно вращаться в ту сторону, куда направлен нагнетательный патрубок.

При пробном пуске проверяют отсутствие в насосе посторонних шумов. Правильно собранный насос должен работать спокойно, без задерживания внутри корпуса и вибрации.

Подводка питания к электродвигателю насоса выполняется в соответствии с правилами электробезопасности. Электродвигатель должен быть надежно заземлен.

Пуск насоса

1. Сначала открывают кран на всасывающем трубопроводе.
2. Включают электродвигатель.
3. Открывают кран на нагнетательной линии.

Если появляются посторонние шумы, то проверяется правильность сборки насоса.

При остановке насоса вначале закрывают кран на всасывающем патрубке.

Насос следует выключить немедленно, если жидкость перестает поступать.

При перекачивании горячей жидкости (выше 60 °С) насос может плохо засасывать жидкость вследствие того, что во всасывающем трубопроводе происходит парообразование. Для устранения этого необходимо поднять уровень молока в питающей емкости или снизить температуру.

Если при пуске насос не качает, то следует проверить направление вращения электродвигателя, плотность прижима крышки и плотность соединений на всасывающем трубопроводе.

Напор и объемную подачу центробежного насоса регулируют в случае использования их для разной подачи при той или иной высоте подъема, перекрывая кран на нагнетательной линии.

На практике применяют параллельное или последовательное соединение насосов. Параллельное – для увеличения производительности, последовательное – для увеличения напора.

Техническое обслуживание (ТО) при использовании по назначению.

ТО электродвигателя производится в соответствии с правилами по эксплуатации электрических машин. Смазка подшипников обновляется 4-5 раз в год.

Детали и узлы торцевых уплотнений насоса следует содержать в чистоте. Резиновые уплотнительные кольца и прокладки промывают в горячей воде, не применяя щеток, и сушат на горизонтальной плоскости.

Наружные поверхности корпусов, кронштейнов, кожухов, электродвигателей протирают мягкой ветошью каждый раз после работы насоса.

Не следует промывать водой поверхности электродвигателей, не имеющих защитных кожухов.

15. Дайте характеристику, выполните схему винтового насоса.

Для перекачивания молочных продуктов с повышенной вязкостью, а также продуктов, не допускающих жесткого механического воздействия на них (сгущенное молоко, кремы, пасты, творожные массы и т.д.), широкое применение получили винтовые насосы (рис. 15).

Винт обычно выполнен из нержавеющей стали, а статор (обойма) – из пищевой резины. У насоса нет подшипниковых узлов; смазка винтовой пары и уплотнение вала производится перекачиваемым продуктом.

Частота вращения винта – $16 \dots 9 \text{ с}^{-1}$. Производительность – до $50 \text{ м}^3/\text{ч}$.

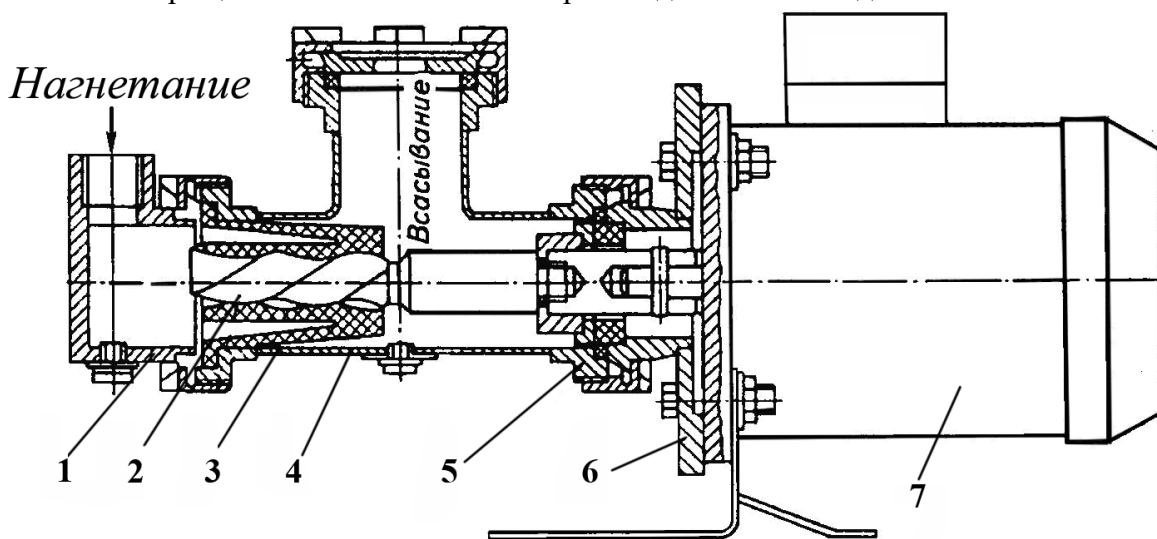


Рис. 15. Одновинтовой насос:

1 – крышка; 2 – винт; 3 – статор (обойма); 4 – корпус насоса; 5 – фланец; 6 – основание; 7 – электродвигатель

Такие насосы имеют малое перемешивание перекачиваемой жидкости, равномерную подачу и обеспечивают хорошее всасывание.

16. Разработайте правила ТБ при обслуживании резервуара спецназначения.

К работе по обслуживанию линии первичной обработки молока допускаются лица, не имеющие медицинских противопоказаний, прошедшие обучение, вводный и первичный на рабочем месте инструктажи по охране труда и имеющие первую квалификационную группу по электробезопасности.

Все рабочие после первичного инструктажа на рабочем месте и проверки знаний в течение не менее двух смен выполняют работу под наблюдением бригадира или наставника, после чего оформляется допуск их к самостоятельной работе.

Необходимо соблюдать правила внутреннего распорядка. Не допускается: присутствие в рабочей зоне посторонних лиц, распитие спиртных напитков и курение, работа в состоянии алкогольного и наркотического опьянения, а также работа в болезненном или утомленном состоянии.

Рабочий должен выполнять только ту работу, по которой прошел инструктаж и на которую выдано задание, не перепоручать свою работу другим лицам.

Осмотреть спецодежду, спецобувь, средства индивидуальной защиты, устранить неисправности, при необходимости заменять загрязненные или неисправные средства.

Принять душ, сменить уличную одежду на специальную, надеть средства защиты так, чтобы не было развевающихся и свободно свисающих пол, завязок и концов. Заправить волосы под головной убор.

Включить освещение, убедиться, что рабочее место хорошо освещено. Осмотреть рабочее место. Пол должен быть чистым, нескольким, без выбоин и неровностей.

Проверить наличие и исправность защитных ограждений, приспособлений и заземления. Убедиться в надежности их крепления и работоспособности.

Включить вентиляцию, убедиться в ее нормальной работе.

Проверить наличие воды, мыла, полотенца и дезинфицирующего раствора в специально отведенных местах.

Убедиться в наличии и комплектности аптечки первой (доврачебной) помощи.

Подготовиться к выполнению задания, о замеченных недостатках и готовности к работе доложить руководителю работ и получить разрешение начать работу.

Резервуары-охладители молока

Проверить: наличие и исправность защитного заземления электродвигателей и пускателей; исправность и герметизацию водяной рубашки; исправность арматуры; наличие и исправность блокирующего устройства на крышках резервуаров, обеспечивающих остановку мешалок при подъеме крышек.

Резервуары-охладители молока

Проверить исправность моющих форсунок, опустить их в горловины цистерн, закрепив накладными бортами, включить на пульте управления кнопку «Процесс мойки».

Требования безопасности по окончании работы

По завершении работы освободить оборудование от продукта, промыть, продезинфицировать и подготовить к работе.

Операция мойки и дезинфекции

Мойку и дезинфекцию технологического оборудования, инвентаря, тары и транспортных средств следует осуществлять в соответствии с Санитарными и ветеринарными правилами для молочных ферм колхозов, совхозов и подсобных хозяйств (утверждены Главным управлением ветеринарии МСХ СССР 26.ОС.85.).

Допускается приготовление рабочих моющих растворов в баках, предназначенных для циркуляции моющих растворов. Концентрированные растворы моющих веществ вносить в емкость только после заполнения их водой.

Комбинированный раствор каустической соды наливать в чистое ведро из нержавеющей стали с крышкой, заполняя его емкость до 90%.

Растворение едких щелочей производить путем внесения в воду небольших кусочков при непрерывном размешивании. Кусочки щелочи брать только щипцами.

Большие куски едких щелочей необходимо раскалывать на мелкие в специально отведенном месте, предварительно накрыв их плотной материей и надев защитные очки, резиновые перчатки, сапоги, фартук.

Приготовление растворов хлорной извести производить в противогазе с коробкой СОХ.

При мойке и пропаривании аппаратуры запрещается пользоваться рваными шлангами, закреплять шланги на штуцерах, патрубках (отводах) веревкой, тесьмой, проволокой и т. д., пускать пар и воду в шланг, свернутый в бухту.

17. Разработайте алгоритм мойки резервуара механическим способом

ОБЩИЕ ПОЛОЖЕНИЯ

1.1. Санитарную обработку оборудования на предприятиях осуществляют согласно утвержденному графику при строгом соблюдении требований к технике безопасности, изложенных в приложении 3 настоящей инструкции.

1.2. Контроль качества санитарной обработки оборудования осуществляет отдел технического контроля (лаборатория) или персонал, специально назначенный приказом администрации предприятия.

Данный контроль осуществляется путем визуального осмотра и проведения бактериологических анализов в соответствии с требованиями СанПиН 2.3.4.551-96 «Производство молока и молочных продуктов», СанПиН 2.3.2.1078-01 «Гигиенические требования безопасности и пищевой ценности пищевых продуктов» и Инструкции по микробиологическому контролю производства на предприятиях молочной промышленности. Особое внимание обращают на труднодоступные для санитарной обработки места оборудования.

1.3. В соответствии с настоящей инструкцией, для санитарной обработки в качестве моющих средств рекомендуется использовать средства производства ООО «Союз чистоты».

1.4. Рабочие растворы кислотного и щелочных моющих средств серии «Феникс» требуемых концентраций готовят с соблюдением необходимой предосторожности из концентратов путем растворения их в воде с температурой до 70⁰С.

Для приготовления рабочих моющих растворов, а также ополаскивания необходимо использовать водопроводную воду, соответствующую требованиям СанПиН 2.1.4.1074-01 «Питьевая вода. Гигиенические требования к качеству воды централизованных систем питьевого водоснабжения. Контроль качества» и ГОСТ Р 51232-98 «Вода питьевая. Гигиенические требования и контроль за качеством».

Контроль массовой доли активного вещества в рабочих растворах осуществляет химическая лаборатория методами, приведенными в приложениях.

По мере приготовления рабочих растворов цех обязан предъявлять их лаборатории. Результаты анализов заносят в журнал.

При использовании в автоматизированных системах мойки кондуктометрических концентратомеров, ООО «Союз чистоты» готов предоставить по электропроводности (диэлектрической проницаемости) и градуировочные графики на каждое конкретное моющее средство.

1.5. Емкости, предназначенные для рабочих растворов, должны быть изготовлены из нержавеющей стали и установлены с максимальным удобством для печати в них концентрированных растворов кислотных и щелочных моющих средств.

Для ручной мойки отдельных деталей и частей оборудования (трубопроводы, краны, дозирующие устройства и т.д.) должны быть предусмотрены специальные двух-, трех-секционные передвижные ванны со штуцерами для слива растворов, расположенными так, чтобы обеспечивать полный слив растворов, а также столы для запчастей, стеллажи для сушки деталей, инвентаря.

ХАРАКТЕРИСТИКА МОЮЩИХ СРЕДСТВ

2.1. Щелочные моющие средства предназначены для удаления жировых и белковых загрязнений с поверхностей различных видов оборудования, трубопроводов, машин, установок, инвентаря, тары и поверхностей производственных и подсобных помещений на предприятиях молочной промышленности.

2.1.1. Высокоэффективное концентрированное средство «Феникс» представляет собой низко пенную щелочную жидкость светло-желтого цвета, хорошо смешивающуюся с холодной и теплой водой. Показатель pH рабочих растворов – 13,5-14,0 ед. в состав препарата входят низко пенные ПАВ, щелочь, антикоррозийная добавка, комплексообразователь. Средство биоразлагаемо, при взаимодействии с воздушной средой и сточными водами токсичных и взрывоопасных соединений не образует.

Средство «Феникс» предназначено для механизированного способа мойки оборудования, изготовленного из нержавеющей стали, непригоден для обработки поверхностей из алюминия и других цветных металлов. Кроме этого средство «Феникс» рекомендуется для очистки труб и стоков от масло-жировых загрязнений растительного и животного происхождения.

2.1.2. Средство «Феникс-обезжириватель» - щелочной пенный концентрат для эффективного обезжиривания различных твердых поверхностей оборудования и тары. Показатель pH 1%-ного раствора составляет 12,0-13,8 ед. В состав препарата входят смесь пенных ПАВ, щелочь и комплексообразователь.

Рекомендуется средство для ручного или механизированного способов мойки оборудования и тары.

2.2. Кислотное средство «Феникс-кислотный» и «Феникс-кислотный» (низко пенный) представляет собой концентрированную жидкость, состоящую из органических и минеральных кислот, неионогенных ПАВ, комплексообразователя и воды. Показатель pH концентрата составляет 2,0 – 3,0 ед. Средство удаляет накипь, известковые и минеральные отложения, в том числе молочный камень в трубопроводах, емкостях, с поверхностей из любого материала, включая полимеры, алюминий и другие цветные металлы.

Примечание: Не допускать высыхания растворов на поверхности.

2.3. Моющие средства следует хранить в сухом, хорошо проветриваемом помещении, оборудованном стеллажами. Хранение пищевого сырья в этом помещении запрещается.

Щелочные и кислотные моющие средства должны храниться отдельно друг от друга. Недопустимо смешивание щелочных средств с кислотными и наоборот.

ОБЩИЕ УСЛОВИЯ САНИТАРНОЙ ОБРАБОТКИ.

3.1. Санитарную обработку (мойку и дезинфекцию) оборудования проводят после каждого опорожнения, а трубопроводы, насосы и молокосчетчики – по окончании технологического процесса.

3.2. Перед мойкой щелочными моющими средствами с наружных и внутренних поверхностей оборудования, тары и трубопроводов удаляют остатки продукта, механические загрязнения и ополаскивают водой.

3.3. Ручной способ обработки предусматривает многократное нанесение (не менее 10-ти раз в минуту) рабочего раствора на обрабатываемую поверхность оборудования и протирание ее с помощью щеток и ершей, обеспечивая равномерное смачивание поверхности и постоянное наличие на ней моющего средства или многократное (не менее 15-ти раз в минуту) протирание с помощью щеток и ершей при погружении в моющий раствор разборных деталей и узлов оборудования.

3.4. Под механизированным способом мойки не пенными моющими (щелочным или кислотным) средствами предусматривается рециркуляция рабочих растворов в системе мойки в автоматическом или дистанционном режиме.

Механизированный способ применения пенных моющих средств предусматривает использование пеногенераторов в сочетании с дополнительной ручной обработкой щетками. Использование пеногенератора (пенообразователя) значительно повышает качество их очистки и снижает расход моющих средств.

3.5. После цикла мойки и очистки поверхности ополаскивают водой до полного отсутствия остаточных количеств щелочного или кислотного растворов (приложение 2).

3.6. Периодическую (не реже 1 раз в неделю) очистку от солевых отложений и молочного камня с поверхностей оборудования, трубопроводов и тары, изготовленных из нержавеющей стали, проводят кислотными средствами «Феникс-кислотный» и «Феникс-кислотный» (низко пенный) в концентрации от 1,0 – 5,0% (в зависимости от степени загрязнения) при температурах 20 – 50⁰С в течение 15 – 20 минут.

3.7. Дезинфицируют внутренние поверхности оборудования (после проведения мойки) с помощью любого дезинфектанта, разрешенного для применения на предприятиях молочной промышленности путем рециркуляции его рабочего раствора в системе мойки (п.1.3.).

Наличие белково-жировых загрязнений на поверхностях, подвергающихся дезинфекции недопустимо.

3.8. Оборудование, не используемое после мойки и дезинфекции свыше 6 часов, вторично дезинфицируют перед началом работы.

3.9. Концентрация щелочных и кислотных моющих средств в рабочих растворах, указание в таблице, приведены по массе и зависят от степени загрязненности оборудования.

4. РЕЖИМ САНИТАРНОЙ ОБРАБОТКИ ОБОРУДОВАНИЯ ДЛЯ ТРАНСПОРТИРОВКИ, ПРИЕМКИ, СБОРА И ХРАНЕНИЯ МОЛОКА.

4.1. Рекомендуемые моющие средства приведены в таблице 1.

4.2. Последовательность процессов мойки и дезинфекции оборудования для транспортировки, приемки, сбора и хранения молока подробно изложена в п.п. 2.5. -2.9. «Инструкции по санитарной обработке оборудования, инвентаря и тары на предприятиях молочной промышленности».

Таблица 1.

| Объект мойки | Средства для мойки | Режим обработки | | |
|--|--------------------------------------|-----------------------------|---|-----------------------------|
| | | Способ мойки | Концентрация, %, расход на м ² | Температура, ⁰ С |
| Автомолцистерны, насосы, трубопроводы, резервуары, молокосчетчики и тара из нержавеющей стали. | Щелочные средства | | | |
| | «Феникс-щелочной» | Механизир. Ручной | 1,0-2,0 10-25 г ср- ва/м ² | 50-85 |
| | «Феникс-обезжир.» | Механизир. Ручной | 1,5-2,5 15-30 г ср- ва/м ² | 50-85 |
| | Кислотные средства | | | |
| | «Феникс-кислотный» | Механизир. Ручной | 0,7-1,0 10-25 г ср- ва/м ² | 20-55 |
| | «Феникс-кислотный» (низко пенный) | Механизир. Ручной | 0,5-1,0 10-25 г ср- ва/м ² | 20-55 |

4.3. По окончании мойки и дезинфекции цистерн и резервуаров люки следует закрыть и опломбировать, на сливные патрубки надеть заглушки. Тару (фляги, бидоны, ушаты) уложить для просушки на специальные стеллажи вниз горлом.

18. Укажите возможные способы регулирования производительности насосов

Под производительностью насосного оборудования понимают объем перекачиваемой жидкости в единицу времени. В инженерной практике производительность насосов измеряется в метрах кубических в час. Иногда производительность гидравлических машин измеряют в литрах в секунду.

Способы регулирования производительности насосов

На практике часто возникает необходимость изменять производительность насосного оборудования в соответствии с требованиями технологического процесса. Решение этой задачи может осуществляться несколькими способами.

Наиболее распространенным способом изменения производительности насоса является дросселирование. Суть этого способа состоит в установке на напорном трубопроводе регулируемой запорной арматуры. В зависимости от сечения трубопровода это может быть шаровый кран, задвижка или затвор. Приоткрывая или подзакрывая задвижку, добиваются требуемой производительности насоса. Описанный способ регулирования производительности может осуществляться в ручном режиме или с помощью автоматики.

Еще одним методом регулирования производительности насосного агрегата является перепуск. Этот метод заключается в установке обходной трубы (байпаса) между всасывающим и напорным трубопроводом. В байпас встраивается обратный клапан. При достижении определенной производительности насоса, клапан перепускает жидкость из напорной трубы во всасывающую трубу.

В последние годы регулирование производительности центробежных насосов с асинхронным электроприводом обычно осуществляют при помощи частотных преобразователей. С помощью частотного преобразователя изменяют частоту сети, питающей электродвигатель. В результате изменяется частота вращения вала двигателя и, как следствие, частота вращения крыльчатки насоса.

19. Сырье для детских молочных продуктов

Для производства молочных продуктов детского питания используются как молочные, так и немолочные виды сырья. Основным сырьем является молоко коровье, к качеству которого предъявляются высокие требования. По органолептическим показателям молоко должно представлять собой однородную жидкость без осадка и хлопьев, с чистым вкусом и запахом, без посторонних, не свойственных свежему натуральному молоку привкусов и запахов, цветом от белого до светло-желтого. В молоке нормируются массовые доли СОМО, жира и общего белка, плотность, кислотность, термоустойчивость и степень чистоты. Температура поступающего молока не должна быть выше 5 °С. Бактериальная обсемененность по редуктазной пробе должна быть не ниже I класса, содержание соматических клеток в 1 см³ молока – не более 500 тыс. Массовая доля тяжелых металлов не должна превышать нормы, утвержденные Минздравом. Не подлежит приемке молоко с добавлением нейтрализующих и ингибирующих веществ, с запахом химикатов и нефтепродуктов, с выраженным хлвным, силосным, кормовым, прогорклым вкусом, с выраженным запахом и привкусом лука, чеснока, полыни.

В производстве молочных продуктов детского питания для корректировки соотношения между сывороточными белками и казеином применяют сывороточные белковые концентраты: сыворотку деминерализованную сухую, полученную методом электродиализа (СД-ЭД), концентрат сывороточных белков, полученный методом ультрафильтрации (КСБ-УФ), концентрат сывороточный белковый, полученный методами ультрафильтрации и

электродиализа (КСБ-УФ/ЭД), белок сывороточный, вырабатываемый концентрированием сывороточных белков методом диафильтрации (РСБ).

Для корректировки сухого вещества молока используют: растительное масло (кукурузное, подсолнечное), сахар молочный рафинированный, сахар-песок рафинированный, экстракт солодовый, кукурузный сироп, глюкозо-фруктозный сироп, муку для детского и диетического питания, толокно овсяное, крахмал кукурузный, белковые компоненты, минеральные компоненты, гидролизат казеина. Получение стойких эмульсий жира в продуктах обеспечивается введением в них стабилизаторов и эмульгаторов (лецитин, пищевые фосфатиды, моноглицериды и др.). Биологическая ценность достигается прибавлением витаминов А, D₂, Е, С, РР, витаминов группы В и др.

По способам производства молочные продукты детского питания подразделяются на следующие виды: сухие, жидкие стерилизованные и кисломолочные продукты.

20. Требования к сырью при производстве кисломолочных напитков

Для производства кисломолочных продуктов к молоку предъявляют повышенные гигиенические требования. Поступившее молоко подвергают очистке и нормализации, после чего направляют на тепловую обработку. Категорически запрещается проводить нормализацию после пастеризации во избежание вторичного обсеменения молока. Тепловую обработку производят при более жестких режимах, чем при производстве питьевого молока. Пастеризацию смеси осуществляют при высоких температурах ($87\pm 2^\circ\text{C}$, $92\pm 2^\circ\text{C}$) с соответствующей выдержкой (10-15, 2-8 мин). Для украинской простокваши, варенца и некоторых других кисломолочных продуктов необходима еще более высокая термическая обработка смеси: $97\pm 2^\circ\text{C}$ с выдержкой 60 ± 20 мин. Такая тепловая обработка не только полностью разрушает патогенные микробы, но и уменьшает количество другой микрофлоры, которая может повлиять на активность закваски. Особенно важна бактериальная чистота молока, поскольку при сквашивании создаются оптимальные температурные условия для развития оставшейся микрофлоры, что приводит к ухудшению санитарных показателей продукции и может послужить причиной выпуска продукции, небезопасной в эпидемиологическом отношении. Процесс пастеризации контролируют так же, как и при производстве питьевого молока. После охлаждения до температуры заквашивания молоко направляют в резервуары и в них вносят закваску.

Качество молока, поступающего для промышленной переработки на предприятия молочной промышленности, влияет и на качество готовой продукции и на экономические показатели.

К молоку как сырью согласно ГОСТ Р 52054 - 2003 "Молоко натуральное коровье - сырье" предъявляют требования по физико-химическим, органолептическим и санитарно-ветеринарным показателям. Молоко должно быть натуральным, полученным от здоровых коров, иметь чистый, приятный сладковатый вкус и запах, свойственный свежему молоку, цвет от белого до светло-кремового, без каких-либо цветных пятен и оттенков, консистенцию однородную, без сгустков белка и комочков жира, без осадка, плотность - не ниже 1027 кг/м^3 . Не подлежит приемке молозиво в первые 7 дней после отела и стародойное молоко (за 5 дней перед запуском коровы). Не допускается в молоке резко выраженных кормовых привкусов, особенно лука, чеснока, полыни, от которых нельзя освободиться технологической обработкой. Нельзя принимать на завод молоко со стойким запахом химикатов и нефтепродуктов, с добавлением нейтрализующих веществ (сода), с остаточным содержанием химических средств защиты растений и животных, а также антибиотиков; с превышающим допустимые нормы содержанием тяжелых металлов и радиоактивных веществ; с прогорклым, затхлым привкусом, тягучей консистенцией, свидетельствующими о наличии в больших количествах гнилостной и посторонней микрофлоры.

Соответствие молока стандарту по физико-химическим показателям устанавливают анализом на содержание массовой доли жира, титруемой кислотности, плотности, температуры замерзания и, при необходимости, СОМО (по массовой доле жира и плотности). Расчеты за сданное молоко проводятся по базисной жирности 3,4% и,

желательно, содержанию белка 3,0%, соответствующим средним нормам Российской Федерации. При приемке проводят также контроль санитарно - микробиологического состояния молока путем проверки на содержание соматических клеток, на бактериальную обсемененность (редуктазной пробой). Проверяют каждую партию на чистоту, температуру замерзания и термоустойчивость. По результатам анализов молоко подразделяют на три сорта, каждый из которых перерабатывается отдельно, и несортное. При приемке на завод молоко должно иметь температуру не выше (4 ± 2) °С, в противном случае принимается со скидкой в цене как "неохлажденное".

При сдаче-приемке молока в хозяйстве его температура должна быть не выше 60°С. Молоко плотностью 1026 кг/м³, кислотностью 15 °Т и от 19 до 21 °Т может быть принято вторым сортом на основании стойловой пробы (действительно в течение 14 дней), если оно по другим показателям соответствует требованиям стандарта.

При использовании молока для производства творога, сырье проверяется на содержание белка методом формольного титрования. При производстве кисломолочных продуктов молоко проверяется на содержание ингибирующих веществ. На содержание радионуклидов 2 раза в году производится проверка санэпидемиологической станцией молока как сырья, творога и сметаны. Проверка молока и молочных продуктов на содержание тяжелых металлов и пестицидов проводится при сертификации продуктов (раз в 2-3 года). Молоко от больных или подозреваемых в заболевании коров, использование которого разрешается ветеринарным надзором только после термической обработки, принимается как несортное и перерабатывается отдельно. Молоко, полученное в период лекарственной терапии животных, приобретает нормальные свойства не раньше чем через 8 дней после инъекции антибиотиков. Молоко коров, больных маститом, не подлежит приемке. Мастит не передается человеку через молоко, но в маститном молоке содержится большое количество стафилококков, выделяющих токсины, которые могут вызвать пищевые отравления молочными продуктами и быть причиной опасных заболеваний.

По органолептическим показателям молоко должно соответствовать требованиям, указанным в таблице 2.

Таблица 2 – Органолептические показатели молока-сырья

| Наименование показателя | Норма для молока сорта | | |
|-------------------------|--|---------|--|
| | высшего | первого | второго |
| Консистенция | однородная жидкость без осадка и хлопьев, замораживание не допускается | | |
| Вкус и запах | чистый, без посторонних запахов и привкусов, не свойственных свежему натуральному молоку | | |
| | | | Допускается слабовыраженный кормовой привкус и запах |
| Цвет | от белого до светло-кремового цвета | | |

Таблица 3 – Физико-химические показатели молока-сырья

| Наименование показателя | Норма для молока сорта | | |
|-------------------------|-----------------------------|-----------------------------|-----------------------------|
| | высшего | первого | второго |
| Массовая доля белка, % | Не менее 2,8 | | |
| Кислотность, °Т | Не ниже 16,0 и не выше 18,0 | Не ниже 16,0 и не выше 18,0 | Не ниже 16,0 и не выше 21,0 |

| | | | |
|---|---------------------|--------|--------|
| Группа чистоты, не ниже | I | I | II |
| Плотность, кг/м ³ , не менее | 1028,0 | 1027,0 | 1027,0 |
| Температура замерзания, °С | не выше минус 0,520 | | |

Допустимые уровни содержания микроорганизмов и соматических клеток в сыром молоке должны соответствовать нормам, представленным в таблице 4.

Таблица 4 – Допустимые уровни содержания микроорганизмов и соматических клеток в сыром молоке

| Молоко сырое, сорт: | КМАФАнМ, кое/см ³ (г), не более | Масса продукта (г, см ³) в котором не допускаются | | Содержание соматических клеток в 1 см ³ (г), не более |
|---------------------|--|---|--|--|
| | | БГКП (колиформы) | Патогенные микроорганизмы, в том числе сальмонеллы | |
| Высший | 1*10 ⁵ | - | 25 | 4·10 ⁵ |
| Первый | 5*10 ⁵ | - | 25 | 1·10 ⁶ |
| Второй | 4*10 ⁶ | - | 25 | 1·10 ⁶ |

21. Требования к сырью при производстве детских молочных продуктов

Молоко. Молоко – основное сырье для производства детских молочных продуктов. По качеству оно должно удовлетворять требованиям, предъявляемым к молоку высшего или I сорта в соответствии с ГОСТ Р 52054-2003. Физико-химические показатели молока, предназначенного для производства детских продуктов, должны быть следующим требованиям, приведенным в табл. 9.

Таблица 9

Физико-химические показатели молока

| Показатель | Нормы |
|---|-------|
| Массовая доля, %, не менее | 11,5 |
| сухих веществ | 3,3 |
| жира | 3,0 |
| общего белка | 1027 |
| Плотность, кг/м ³ , не менее | 16-18 |
| Кислотность, °Т | II |
| Термоустойчивость по алкогольной пробе, группа, не ниже | I |
| Степень чистоты по эталону, группа, не ниже | 8 |
| Температура, °С, не выше: | 10 |
| летом | I |
| зимой | 500 |
| Бактериальная обсемененность по редуктазной пробе, класс, не ниже | |
| Количество соматических клеток, тыс./см ³ , не более | |

Молоко должно иметь чистый, приятный, сладковатый вкус и запах, свойственные свежему натуральному молоку. Консистенция должна быть однородной, без осадка и хлопьев, цвет белый или слабо-кремовый. В молоке не должно быть ингибирующих веществ и остатков моющих средств. Массовая доля солей тяжелых металлов, мышьяка, афлатоксина М₁ и остаточное количество пестицидов не выше установленных норм (табл. 10).

Для производства продуктов детского питания запрещено принимать и перерабатывать молоко, полученное от коров в первые 7 сут (молозиво) и в последние 15 сут лактации. В молозиве содержатся преимущественно сывороточные белки, легко коагулирующие при термообработке. В молоке в последние 15 сут лактации (стародойное) повышено содержание солей, придающих ему неприятный солоноватый вкус, а также ферментов, в том числе липазы, вызывающей гидролиз глицеридов молочного жира.

Таблица 10

Критерии безопасности молока и кисломолочных изделий для детского питания

| Показатель | Допустимые уровни, мг/кг, не более |
|--|------------------------------------|
| Пероксидное число | 4,0* |
| Токсические элементы: | 0,5 |
| свинец | 0,05 |
| мышьяк | 0,02 |
| кадмий | 0,005 |
| ртуть | не допускается |
| Антибиотики: | то же |
| левомицетин | » |
| тетрациклиновая группа | » |
| пенициллин | » |
| стрептомицин | 0,02 |
| Микотоксины (афлатоксин М ₁) | 0,01 |
| Пестициды: | 40** |
| гексахлорциклогексан (α-, β-, γ-изомеры) | 25** |
| ДДТ и его метаболиты | |
| Радионуклиды: | |
| цезий-137 | |
| стронций-90 | |
| * ммоль активного кислорода на 1 кг | |
| ** Бк/кг | |

Не разрешается принимать и перерабатывать фальсифицированное молоко (поднятое, разбавленное водой или обезжиренным молоком) с наличием нейтрализующих (сода, аммиак) и консервирующих веществ, а также молоко с запахом и привкусом химикатов, нефтепродуктов или другими посторонними привкусами и запахами.

На предприятия молочной промышленности молоко должно поступать охлажденным (температура не выше 10⁰С). Общая продолжительность нахождения молока в сырьевой зоне с момента его получения до доставки на молочно-консервные предприятия детских продуктов и городские молочные комбинаты не должна превышать 12 ч при условии охлаждения и хранения молока в хозяйствах при 8-10⁰С или 24 ч при 3-5⁰С.

Транспортировать молоко на заводы детского питания необходимо в чистых, специально подготовленных автоцистернах, непосредственно с ферм, минуя молокоприемные пункты или сепараторные отделения. При поступлении на предприятие после оценки качества и взвешивания молоко охлаждают до 4-6⁰С и хранят при этой температуре

Обезжиренное молоко. В результате сепарирования цельного коровьего молока получают обезжиренное молоко и сливки. Обезжиренное молоко используют в производстве детских

молочных продуктов при нормализации молока, производстве заквасок и др. Молочный жир находится в обезжиренном молоке в виде самых мелких жировых шариков (до 1,5-2 мкм). Содержание сухих веществ в обезжиренном молоке от 8,6 до 9,3%, в том числе белков – 3,0-3,5%, лактозы – 4,5-4,8, минеральных веществ – 0,70-0,73, молочного жира – 0,01-0,08%. Плотность обезжиренного молока 1030-1040 кг/м³.

После сепарации обезжиренное молоко пастеризуют при 73-75⁰С с выдержкой 16-20 с, охлаждают от 4-6⁰С и направляют для промежуточного хранения при этой температуре.

Сливки (ГОСТ Р 52091-2003). Представляют собой однородную жидкость, вязкость которой выше, чем у молока, белого цвета с кремовым оттенком. Вкус чистый, слегка сладковатый. Сливки применяют в процессе нормализации молока в потоке и резервуарах при производстве детского творога отдельным способом, а также в составе жирового компонента продуктов детского питания.

Состав сливок зависит от жирности (табл. 11).

Если сливки добавляют в жировой компонент продуктов детского питания сразу после выхода из сепаратора, их пастеризуют при температуре 80-85⁰С, охлаждают до 4-6⁰С и хранят в резервуаре при этой же температуре.

Таблица 11

Состав сливок

| Массовая доля, % | | | | | |
|------------------|------|--------|---------|---------------------|------------------------------|
| жира | воды | белков | лактозы | минеральных веществ | сухого обезжиренного остатка |
| 10 | 81,8 | 3,4 | 4,2 | 0,6 | 8,2 |
| 15 | 77,3 | 3,2 | 3,9 | 0,6 | 7,7 |
| 20 | 72,9 | 3,0 | 3,6 | 0,5 | 7,1 |
| 25 | 68,5 | 2,8 | 3,3 | 0,4 | 6,5 |
| 30 | 64,1 | 2,6 | 3,0 | 0,3 | 5,9 |
| 35 | 59,6 | 2,4 | 2,7 | 0,2 | 5,4 |
| 40 | 55,3 | 2,1 | 2,4 | 0,2 | 4,7 |

Сухое обезжиренное молоко (ГОСТ 10970-87). Представляет собой сухой мелкий порошок. Допускается незначительное количество плотных комочков, легко рассыпающихся при механическом воздействии. Сухое обезжиренное молоко белого цвета, с кремовым оттенком, вкус и запах – свойственные свежему пастеризованному обезжиренному молоку.

При производстве сухого обезжиренного молока цельное молоко подогревают до 40-45⁰С, очищают на молокоочистителях и сепарируют. Полученное обезжиренное молоко пастеризуют при 85-87⁰С, сгущают в вакуум-выпарной установке до содержания сухих веществ 40-46% и сушат распылительным способом. Сушку сгущенного обезжиренного молока проводят при температуре воздуха на входе в башню 170-190⁰С, на выходе из нее 75-90⁰С. Полученный порошок охлаждают и фасуют. Содержание влаги в сухом обезжиренном молоке не более 4%. Продукт хранят при температуре не выше 10⁰С, влажности воздуха не более 75%. Срок хранения сухого обезжиренного молока 9 мес.

Требования к качеству сухого обезжиренного молока приведены в табл. 12.

Таблица 12

Требования к качеству сухого обезжиренного молока

| Показатель | Норма для сухого обезжиренного молока |
|------------|---------------------------------------|
|------------|---------------------------------------|

| | |
|--|---|
| Вкус и запах Консистенция Цвет Массовая доля влаги, %, не более Растворимость сырого осадка, мл, не более Кислотность восстановленного сухого молока с массовой долей сухих веществ 9%, °Т, не более КМАФАнМ, КОЕ/г, не более БГКП (колиформы): в 1 г продукта <i>S. aureus</i> : в 1 г продукта Патогенные микроорганизмы, в т.ч. сальмонеллы и <i>L. monocytogenes</i> : в 25 г продукта Дрожжи, КОЕ/г, не более Плесени, КОЕ/г, не более | Свойственные свежему пастеризованному обезжиренному молоку без каких-либо посторонних привкусов и запахов Сухой мелкораспыленный порошок Допускается незначительное количество плотных комочков, легко рассыпающихся при механическом воздействии Белый с кремовым оттенком 4,0 0,2 19 $2,5 \cdot 10^4$ не допускается не допускается не допускается 50 100 |
|--|---|

При выработке детских молочных продуктов в целях приближения жирнокислотному составу к женскому молоку наряду с молочным жиром используют масло коровье топленое, а также рафинированное и дезодорированное кукурузное, подсолнечное, кокосовое масла и смальц (свиное внутреннее сало).

Кукурузное (ГОСТ 8808-2000) и подсолнечное масло (ГОСТ 1129-93). Для них характерно повышенное содержание незаменимых жирных кислот и витамина Е.

Кукурузное масло получают прессованием или экстракцией из зародышей кукурузы, а подсолнечное – семян подсолнечника. Для кукурузного и подсолнечного масла, используемого в производстве продуктов детского питания, применяют полный цикл очистки: рафинируют (очищают от примесей) и дезодорируют.

Для удаления механических частиц, находящихся в масле во взвешенном состоянии, проводят фильтрацию. Для удаления фосфатидов и слизистых веществ масло гидратируют, т.е. добавляют небольшое количество воды и нагревают. Для освобождения от свободных жирных кислот проводят нейтрализацию масла раствором щелочи.

Для получения масла более светлой окраски проводят отбелку. В масло добавляют измельченные отбелные глины, на поверхности которых адсорбируются окрашенные вещества.

Дезодорацию масла проводят для удаления нежелательных летучих ароматических веществ, ухудшающих его вкус и запах.

Гарантийный срок хранения масла 4 мес со дня розлива.

Требования, предъявляемые к качеству кукурузного и подсолнечного масла, приведены в табл. 13.

Таблица 13

Требования к качеству кукурузного и подсолнечного масла

| | | |
|------------|---|---------------|
| Показатель | Норма для рафинированного дезодорированного масла | |
| | кукурузного | подсолнечного |

| | | |
|--|-----------------------------------|---------------------------------|
| Цвет | Слегка желтый | Слегка желтый |
| Запах и вкус | Без запаха, вкус | Без запаха, вкус |
| Консистенция | обезличенного масла, | обезличенного масла, |
| Прозрачность | чистый | чистый |
| Плотность, кг/м ³ | Маслянистая | Маслянистая |
| Йодное число, мг йода, не более | При 20 ⁰ С – прозрачно | Прозрачное, без осадка |
| Кислотное число, мг КОН, не более | в течение 24 ч | При 20 ⁰ С – 917-920 |
| Массовая доля, %, не более | - | 119-144 |
| влаги и летучих веществ | 10 | 0,4 |
| неомыляемых веществ | 0,4 | 0,1 |
| Показатель преломления | 0,1 | 1,0 |
| при 20 ⁰ С | 1,0 | 1,473-1,475 |
| при 60 ⁰ С | - | 1,453-1,454 |
| Вязкость при 20 ⁰ С, Па·с | - | 0,0546-0,0548 |
| Число омыления | - | 186-194 |
| Температура, ⁰ С | - | 20-24 |
| плавления | - | 18-23 |
| застывания | 234 | 244 |
| вспышки экстракционного масла, не ниже | | |

Окончание табл. 13

| Показатель | Норма для рафинированного дезодорированного масла | |
|---|---|----------------|
| | кукурузного | подсолнечного |
| КМАФАНМ, КОЕ/г, не более | 100 | 500 |
| БГКП (колиформы): в 1 см ³ продукта | не допускается | не допускается |
| <i>S. aureus</i> : в 1 см ³ продукта | не допускается | не допускается |
| Патогенные микроорганизмы, в т.ч. | не допускается | не допускается |
| сальмонеллы: в 25 см ³ продукта | 20 | 100 |
| Плесени, КОЕ/г, не более | не допускается | не допускается |
| Дрожжи: в 1 см ³ продукта | | |

Массовая доля солей тяжелых металлов, мышьяка, пестицидов не выше установленных норм (табл. 14).

Таблица 14

Критерии безопасности масла растительного рафинированного и дезодорированного

| Показатель | Допустимые уровни, мг/кг, не более |
|--|------------------------------------|
| Пероксидное число | 2* |
| Кислотное число | 0,6** |
| Токсические элементы: | 0,1 |
| свинец | 0,1 |
| мышьяк | 0,05 |
| кадмий | 0,03 |
| ртуть | 0,01 |
| Пестициды: | 0,1 |
| гексахлорциклогексан (α -, β -, γ -изомеры) | |
| ДДТ и его метаболиты | |
| *ммоль активного кислорода на 1 кг | |

**мг КОН/г

Кокосовое масло (ГОСТ 10766-64). Применяют в производстве детских молочных продуктов для увеличения содержания в них полиненасыщенных жирных кислот – линолевой, линоленовой и арахидоновой.

Консистенция кокосового масла при температуре 18-20⁰С близка к консистенции коровьего топленого масла. Цвет масла белый.

Физико-химические показатели кокосового масла приведены в табл. 15.

В состав кокосового масла входят летучие кислоты, которые при плавлении поглощают значительную массу тепла.

Таблица 15

Физико-химические показатели кокосового масла

| Показатель | Норма |
|--|---|
| Цвет | При 15 ⁰ С – белый с желтым оттенком |
| Вкус и запах | Без горечи |
| Консистенция | При 15-20 ⁰ С – мягкая |
| Прозрачность | При 40 ⁰ С - прозрачное |
| Плотность, кг/м ³ | При 40-20 ⁰ С – 901-905 |
| Показатель преломления при 40 ⁰ С | 1,448-1,450 |
| Температура, ⁰ С | 22-29 |
| плавления | 20 |
| Йодное число, мг йода, не более | 0,15 |
| Массовая доля влаги, %, не более | |

Получают кокосовое масло из семян кокосовой пальмы. Яйцевидные плоды кокосовой пальмы содержат семена, покрытые тонкой сетчатой оболочкой. У незрелых семян внутренняя часть заполнена беловатой жидкостью (кокосовым молоком), которая при созревании превращается в питательную ткань, откладывающую около оболочки семени и дающую слой толщиной 1-2 см. Внутри семя становится пустым. Высушенный питательный слой (копра) используют для получения кокосового масла. Масло извлекают из копры горячим прессованием. При переработке свежей копры получаемое масло имеет хороший вкус. Срок хранения кокосового масла – 6 мес.

Молочный жир (топленое масло) (ГОСТ 37-91). Получают путем термомеханической обработки свежеприготовленного сливочного масла. Для этого в плавитель пускают пар и загружают сливочное масло, которое плавится и, проходя через сетчатый фильтр, стекает в промежуточную ванну. Затем проводят сепарирование, при котором происходит отделение плазмы. Для понижения вязкости расплавленного масла, промывки и улучшения отделения молочного жира при сепарировании в промежуточную ванну добавляют воду, нагретую до 60⁰С. Для более полного удаления плазмы необходимо осуществлять двойное сепарирование: сначала при 60⁰С, затем при 90-95⁰С. После повторного сепарирования масло охлаждают до 35⁰С, затем в холодильной камере доохлаждают до 10-12⁰С и хранят при этой же температуре.

Топленое масло имеет чистые вкус и запах, мягкую, зернистую консистенцию. В растопленном виде оно должно быть совершенно прозрачным, без осадка. Цвет топленого масла белый или светло-желтый, однородный. Содержание влаги не более 1%, жиров – не менее 98%, молочного остатка – не более 1%.

При выработке низколактозных и безлактозных смесей для детского питания топленое масло получают непосредственно на предприятии, поэтому хранить его более 2-3 сут не рекомендуется.

22. Процесс приготовления производственных заквасок

Для приготовления производственной закваски применяют пастеризованное молоко, хотя, как показывает практика, при использовании стерилизованного молока получается закваска более активная и чистая в микробиологическом отношении.

Производственную закваску готовят чаще всего или в ваннах длительной пастеризации (ВДП) или в специальных заквасочниках. Ванны целесообразно наполнять молоком через нижний штуцер. При этом исключается возможность попадания сырого молока. Сырое молоко может также попасть в пастеризованное из трубопроводов через нижний штуцер при недостаточно хорошо притертых кранах. Во избежание этого после наполнения молоком ванну отключают от общего трубопровода. Молоко нагревают при перемешивании до 92—95° С, после чего отмечают начало пастеризации и выдерживают его при этой температуре 20—30 мин.

По окончании пастеризации молоко охлаждают до температуры, оптимальной для развития микроорганизмов, входящих в состав закваски, и, соблюдая строжайшую чистоту (проносят край бутылки с чистой культурой над пламенем горелки или обтирают его спиртом), вносят в него лабораторную закваску. Количество закваски устанавливают в зависимости от условий производства. При внесении 5% закваски для творога сквашивание происходит в течение 5—6 ч, при внесении 1% образование сгустка длится примерно 8—10 ч. После внесения закваски молоко тщательно перемешивают и оставляют до образования сгустка. В процессе сквашивания молока необходимо поддерживать температуру, оптимальную для развития микроорганизмов данной закваски. После образования сгустка закваску охлаждают. Все операции — пастеризацию, охлаждение, заквашивание, сквашивание — производят в одной емкости. Переливание в другие емкости не допускается.

В отличие от лабораторной производственную закваску нельзя рассматривать как чистую культуру бактерий. При всей тщательности проведения пастеризации в молоке неизбежно остаются споры, которые погибают лишь при температуре выше 100° С, а при малейшем нарушении режима пастеризации в нем остаются термоустойчивые молочнокислые бактерии. Если споровые микроорганизмы не представляют опасности и, по существу, не развиваются на фоне бурного молочнокислого процесса, происходящего при сквашивании, то молочнокислые палочки, содержащиеся в молоке даже в незначительном количестве (1 — 10 клеток в 1 мл), могут отрицательно влиять на качество закваски. Поэтому закваску необходимо контролировать очень тщательно. Периодически следует проверять эффективность пастеризации молока и чистоту закваски.

23. Составьте таблицу «факторы, влияющие на процесс свашивания молока» при производстве кисломолочных напитков.

ПОРОКИ ПРОЦЕССА ФЕРМЕНТАЦИИ, ПРИЧИНЫ И МЕРЫ ИХ ПРЕДУПРЕЖДЕНИЯ

| Наименование | Причины | Меры предупреждения |
|---|---|---|
| Снижение активности закваски (несквашивание молока) | Наличие ингибиторов в молоке (антибиотики, моющие и нейтрализующие вещества). Заражение бактериофагом. Сезонные колебания состава молока (низкое содержание сухих | Проверка молока на антибиотики и ингибирующие вещества. Строгое соблюдение санитарии и гигиены, ротация заквасок, применение фагоустойчивых штаммов, асептические условия получения и применения заквасок. Повышение содержания сухих веществ |

| | | |
|--|--|--|
| | веществ, лактозы и т. д.) | |
| Наличие бактерии группы кишечной палочки | Несоблюдение режимов пастеризации молока, гигиены и санитарии | Соблюдение правил мойки оборудования |
| Излишняя кислотность | Развитие термоустойчивой молочнокислой палочки | Соблюдение режимов пастеризации, мойки и дезинфекции оборудования, правильный подбор для кисломолочного продукта |
| Вспучивание упаковки готовой продукции | Развитие дрожжей или спорообразующей микрофлоры | Разделение приготовления кефирной и остальных заквасок, использование правильной подборки закваски, ротация (смена) закваски |
| Бактериофаг | Рост патогенных бактерий и микроорганизмов, вызывающих торможение процесса ферментации готового продукта | Мойка, дезинфекция оборудования и цеха, ротация (смена) закваски |

Основные меры предупреждения пороков процессов ферментации молока связаны с применением качественного сырья без антибиотиков и ингибиторов, строгим соблюдением санитарии и гигиены, ротацией заквасок по определенным схемам, применением фагоустойчивых штаммов, разделением приготовления кефирной от других видов заквасок. Для торможения роста патогенных бактерий и микроорганизмов, таких, как дрожжи и плесени, и оказания их наименьшее воздействие на производственный процесс и свойства продукта, а также для увеличения срока хранения молочных продуктов были разработаны природные антагонисты (защитные культуры) с ингибирующими эффектами. Исследования в данной области выявили, что определенные бактериальные штаммы обладают более высоким потенциалом, чем другие, в развитии защитных свойств или защитных субстанций со специфическим или неспецифическим воздействием по отношению к опасным бактериям. В ассортименте различных производителей заквасочных культур существуют как отдельные виды, так и целые линейки защитных культур, которые вносятся дополнительно к основной закваске и подавляют нежелательную микрофлору. Кроме защитных, предлагаются и другие дополнительные культуры, обладающие какими-либо полезными свойствами: например, ускорение созревания сыров, усиление выраженности сырного вкуса и аромата. В настоящее время предлагаются защитные культуры, включающие следующие группы и виды бактерий:

- лактококки *Lactococcus lactis subspecies lactic* — продуценты низина;
- мезофильные молочнокислые палочки *Lactobacterium plantarum*, *Lactobacterium casei*, *Lactobacterium rhamnosus*, *Lactobacterium sakei*;
- пропионовокислые бактерии *Propionibacterium freudenreichii subspecies shermanii*;
- термофильных лактобацилл, в том числе *Lactobacillus acidophilus*.

Использование защитных культур для продления сроков годности не может снимать основные риски, влияющие на сроки реализации готового продукта. Как установлено многочисленными научными исследованиями и многолетней практикой, наибольшие риски

снижения сроков годности продуктов и уверенности в качестве выпускаемой готовой продукции определяются качеством сырья, санитарно-гигиеническими условиями производства, включая мойки и дезинфекции оборудования, технологическими режимами производства и температурными режимами хранения готовой продукции.

СВОДНАЯ ТАБЛИЦА ПО ПРИМЕНЕНИЮ ЗАКВАСОК ДЛЯ МОЛОЧНОЙ ПРОМЫШЛЕННОСТИ

| Закваски | Микроорганизмы | Оптимальная температура сквашивания, °С | Продукт |
|--|--|---|--|
| Мезофильные молочнокислые стрептококки | | 25 — 30 | Творог, сметана, кисломолочное масло, сыры |
| Термофильные молочнокислые бактерии | <i>Lactococcus lactis subspecies lactis, Leuconostoc mesenteroides subspecies cremoris, Lactococcus lactis subspecies biovar diacetylactis, Leuconostoc mesenteroides subspecies dextranicum</i> | 37 – 45 | Простокваша, ряженка, йогурт, варенец, ацидофилин, сыры (твердые и мягкие) |
| Бактерии и дрожжи, участвующие в производстве кефира | <i>Streptococcus thermophilus, Lactobacterium bulgaricum, Lactobacterium acidophilum, Lactobacterium helveticum, Lactobacterium lactis</i> | (для ацидофильной палочки 38 — 42) | |
| Бактерии и дрожжи, участвующие в производстве кефира | <i>Lactobacterium buchntri, Lactobacterium brevis, Lactobacterium bulgaricum, Lactobacterium acidophilum, дрожжи Saccharomyces lactis и рода Torulopsis, уксуснокислые бактерии</i> | 26 – 30 | Кефир, кумыс |
| Диетические молочные продукты | <i>Lactobacillus acidophilus Bifidobacterium</i> | 38-42 | Продукты диетического и детского питания |

24. Разработайте технологическую карту выработки простокваши термостатным способом

Общая технология производства простокваши термостатным способом выглядит следующим образом:

- Приемка и очистка молока. Молоко фильтруется и охлаждается до оптимальной температуры $4 \pm 2^\circ \text{C}$.
- Нормализация путем смешивания цельного и обезжиренного молока, добавление сливок (процентное соотношение компонентов зависит от конкретной рецептуры).
- Гомогенизация и пастеризация смеси. В случае с простоквашей смесь обрабатывается при температуре $85-87^\circ \text{C}$ в течение 10 минут. Гомогенизируют смесь для придания необходимой консистенции, в зависимости от жирности смеси давление гомогенизации устанавливают в пределах 15-17,5 МПа.

- Охлаждение смеси до оптимальной температуры, в зависимости от используемой закваски она варьируется в пределах – 35-45°С.
 - Внесение закваски, перемешивание.
 - Расфасовывают в потребительскую упаковку и ставят в термостат при температуре около 35-40° С.
 - На сквашивание может потребоваться от 6 до 12 часов, в зависимости от используемой бактериальной закваски.
 - После того как сквашивание завершено, охлаждают до температуры $25 \pm 2^\circ \text{C}$.
 - Доохлаждение и хранение простокваши осуществляется при температуре $4 \pm 2^\circ \text{C}$.
- При термостатном способе производства закваска вносится в молоко непосредственно перед фасовкой, а уже затем продукт в потребительской таре помещается в специальную камеру, в которой созданы все необходимые температурно-влажностные условия для сквашивания. Стоит отметить, что с точки зрения финансовых затрат на производство, более распространенный резервуарный метод считается более экономически целесообразным. Однако во втором случае готовый продукт обладает более ярко выраженными вкусовыми качествами, а также сохраняет в себе все полезные свойства молока. Это обеспечивается благодаря сквашиванию продукта в довольно благоприятных условиях: при температуре около 35-40° С. Продукты, которые производятся этим методом, имеют более густую консистенцию.

25. Разработайте технологическую карту выработки простокваши резервуарным способом.

Общая технология производства простокваши резервуарным способом выглядит следующим образом:

- Приемка и очистка молока. Молоко фильтруется и охлаждается до оптимальной температуры $4 \pm 2^\circ \text{C}$.
 - Нормализация путем смешивания цельного и обезжиренного молока, добавление сливок (процентное соотношение компонентов зависит от конкретной рецептуры).
 - Гомогенизация и пастеризация смеси. В случае с простоквашей смесь обрабатывается при температуре 85-87°С в течение 10 минут. Гомогенизируют смесь для придания необходимой консистенции, в зависимости от жирности смеси давление гомогенизации устанавливают в пределах 15-17,5 МПа.
 - Охлаждение смеси до оптимальной температуры, в зависимости от используемой закваски она варьируется в пределах – 35-45°С.
 - Внесение закваски. На сквашивание может потребоваться от 6 до 12 часов, в зависимости от используемой бактериальной закваски.
 - После того как сквашивание завершено, сгусток перемешивают, охлаждают до температуры $25 \pm 2^\circ \text{C}$ и расфасовывают в потребительскую упаковку.
 - Хранение простокваши осуществляется при температуре $4 \pm 2^\circ \text{C}$.
- При производстве простокваши этим способом сгусток получается равномерно перемешанным, а сама консистенция будет более жидкой по сравнению с термостатными продуктами.

26. Разработайте технологическую карту выработки кефира термостатным способом.

Кефир(0-9%) является к/м продуктом смешанного молочнокислого и спиртового брожения. Кефир – продукт, приготовленный на особой закваске в естественном симбиозе различных микроорганизмов кефирных грибках, биологически ведущих себя как один организм. Кефирные грибки – симбиоз гетероферментативной микрофлоры: молочнокислых мезофильных стрептококков, ароматобразующих молочнокислых стрептококков (в результате своего развития образуют ароматические вещества), мезофильных и термофильных палочек, уксуснокислых бактерий (способствуют образованию вязкого сгустка) и дрожжей (обеспечивают спиртовое брожение). Содержание м/к м/о в готовом продукте в конце срока годности сост. не менее 10^7 КОЕ/1г прод.

Производство кефира резервуарным способом осуществляют следующим образом:

Приемка сырья и оценка по ГОСТу

нормализацию проводят с учетом внесения закваски,

смесь очищают при $t=55-60$

гомогенизируют при $t=55-60^{\circ}\text{C}$, $p=15-17,5\text{МПа}$

пастеризуют при $t=85\pm 2^{\circ}\text{C}$, 5-10 минут или $t=90\pm 2^{\circ}\text{C}$, 3 минуты

смесь охлаждается до $t=26-28^{\circ}\text{C}$

заквашивается 3% з-ки на кеф. грибах 95-110Т

перемешивание 15 мин

розлив в пакеты

сбраживание при $t=26-28^{\circ}\text{C}$, не более 12 часов.

При сквашивании происходит размножение микрофлоры закваски, нарастает кислотность молока, казеин коагулирует и образуется вязкий сгусток, по окончании сквашивания сгусток перемешивают, затем охлаждают до $t=14\pm 2^{\circ}\text{C}$. при исп. грибковой закваски 1-3%, Т-95-100⁰Т созревание до 12 часов, при t 9-16 С. При созревании активизируются дрожжи в кислой среде. общая продолжительность сквашивания и созревания 24ч.

Кислотность готового продукта 85-120⁰Т.

оценка качества готового продукта, хранение при t 4 \pm 2С и реализация.

27. Разработайте технологическую карту выработки кефира мдж 3,2% резервуарным способом

Кефир(0-9%) является к/м продуктом смешанного молочнокислого и спиртового брожения. Кефир – продукт, приготовленный на особой закваске в естественном симбиозе различных микроорганизмов кефирных грибах, биологически ведущих себя как один организм. Кефирные грибки – симбиоз гетероферментативной микрофлоры: молочнокислых мезофильных стрептококков, ароматобразующих молочнокислых стрептококков (в результате своего развития образуют ароматические вещества), мезофильных и термофильных палочек, уксуснокислых бактерий (способствуют образованию вязкого сгустка) и дрожжей (обеспечивают спиртовое брожение). Содержание м/к м/о в готовом продукте в конце срока годности сост. не менее 10^7 КОЕ/1г прод.

Производство кефира резервуарным способом осуществляют следующим образом:

Приемка сырья и оценка по ГОСТу

нормализацию проводят с учетом внесения закваски,

смесь очищают при $t=55-60$

гомогенизируют при $t=55-60^{\circ}\text{C}$, $p=15-17,5\text{МПа}$

пастеризуют при $t=85\pm 2^{\circ}\text{C}$, 5-10 минут или $t=90\pm 2^{\circ}\text{C}$, 3 минуты

смесь охлаждается до $t=26-28^{\circ}\text{C}$

заквашивается 3% з-ки на кеф.грибах 95-110Т

перемешивание 15 мин

сбраживается при $t=26-28^{\circ}\text{C}$, не более 12 часов.

При сквашивании происходит размножение микрофлоры закваски, нарастает кислотность молока, казеин коагулирует и образуется вязкий сгусток, по окончании сквашивания сгусток перемешивают, затем охлаждают до $t=14\pm 2^{\circ}\text{C}$. при исп. грибковой закваски 1-3%, Т-95-100⁰Т созревание до 12 часов, при t 9-16 С. При созревании активизируются дрожжи в кислой среде. общая продолжительность сквашивания и созревания 24ч. Кислотность готового продукта 85-120⁰Т.

розлив,

оценка качества готового продукта,

хранение при t 4 \pm 2С и реализация.

28. Разработайте технологическую карту выработки ацидофилина

Ацидофилин - кисломолочный напиток, вырабатываемый из пастеризованного молока, сквашенного заквасками. Его готовят на ацидофильной палочке, кефирных грибах и молочнокислом стрептококке.

Технология. При производстве ацидофилина молоко сквашивают при 30...33°C. В зависимости от температуры сквашивания получают ацидофилин с более выраженным вкусом кефира, простокваши или ацидофильного молока. Его вырабатывают как резервуарным, так и термостатным способом.

Резервуарный способ производства

Приемка сырья и оценка по ГОСТу

нормализацию проводят с учетом внесения закваски,

смесь очищают при $t=55-60$

гомогенизируют при $t=55-60^{\circ}\text{C}$, $p=15-17,5\text{МПа}$

пастеризуют при $t=85\pm 2^{\circ}\text{C}$, 5-10 минут или $t=90\pm 2^{\circ}\text{C}$, 3 минуты

смесь охлаждается до $t=26-28^{\circ}\text{C}$

заквашивается 5% з-ки на ацидофильной палочке

перемешивание 20 мин

сквашивается при 6-8 часов при $t=32\pm 2^{\circ}\text{C}$ до кислотности сгустка 70-80⁰Т.

розлив, при температуре 20°C,

доохлаждение - в холодильной камере до $t=4\pm 2\text{C}$

оценка качества готового продукта,

хранение при $t=4\pm 2\text{C}$ и реализация

Для ацидофилина каждый вид закваски приготавливают отдельно в заквасочниках и вносят в молоко в равных количествах при его заквашивании. Общий объем закваски должен составлять не менее 5% количества заквашиваемого молока. Закваску тщательно перемешивают до жидкого состояния и вливают в молоко при перемешивании.

Перемешивание молока с закваской заканчивают через 20 мин после введения последних порций закваски. Затем мешалку выключают и молоко оставляют в покое до окончания сквашивания, которое определяют по кислотности и плотности сгустка.

Продолжительность сквашивания для ацидофилина составляет 6-8 часов при $t=32\pm 2^{\circ}\text{C}$ до кислотности сгустка 70-80⁰Т. Готовый продукт можно охлаждать в емкости или в потоке.

Розлив продукта ведут при температуре 20°C, доохлаждают - в холодильной камере.

29. Приготовление растворов компонентов при производстве детских молочных продуктов

Сухую гуманизирующую добавку и сахар растворяют в 50% от общего количества дистиллированной или кипяченной отстоявшейся воде при температуре (20-25)⁰С. Смесь насосом рециркулируют в течение 10-15 мин, добавляют остальное количество воды. При выработке гуманизирующего молока «Виталакт обогащенный» после растворения СГД-2 и сахара в раствор вносят L-цистин, который предварительно разводят в небольшом количестве дистиллированной воды, раствор дополнительно рециркулируют в течение 8-10 мин.

После растворения всех компонентов раствор очищают на сепараторе-молокоочистителе или другим способом и смешивают с молоком в емкости с мешалкой из расчета массовой доли белка в этой смеси 2,15-2,2% и нормализуют по жиру сливками до массовой доли жира 3,1%. Нормализованную по жиру и белку смесь подогревают в потоке до температуры 55-60⁰С и направляют на гомогенизацию. Растительное масло с добавленным витамином А вводят в подогретое молоко в потоке через инжектор. Смесь гомогенизируют при давлении 12-15 МПа. Гомогенизированную смесь охлаждают на охладителе молока до температуры 8-10⁰С и направляют в емкость для хранения.

Солодовый экстракт или сухую декстрин-мальтозу растворяют в небольшом количестве дистиллированной или кипяченной воды (4-5 л на 1 т продукта) и вносят в охлажденную смесь при постоянном помешивании. Витамины С и Р (при выработке «Виталакта обогащенного») также вводят в смесь после предварительного растворения в воде (0,3-0,4 л

на 1 т продукта). Приготовленную смесь разливают в градуированные бутылочки вместимостью 0,2 л, укупоривают пробками с прокладкой из фольги или колпачками из алюминиевой фольги с прокладкой из картона и целлофана, устанавливают в металлические корзины и подвергают тепловой обработке при температуре 102-105⁰С с выдержкой в течение 5-10 мин. Продукт после тепловой обработки охлаждают до 4-6⁰С и хранят при этой температуре не более 48 ч.

Допускается ультравысокотемпературная обработка продукта при температуре 117-120⁰С в течение 2-3 с с последующим охлаждением и розливом в стерилизованные бутылочки в асептических условиях.

30. Приготовление растворов молочно-витаминных концентратов при производстве детских молочных продуктов

Технологический процесс производства продуктов детских жидких молочных стерилизованных «Здоровое питание» включает в себя приемку и подготовку сырья; термизацию, охлаждение и промежуточное хранение; подогрев и сепарирование; нормализацию, химическую обработку молока; приемку и подготовку компонентов; приготовление белково-углеводной смеси; приготовление жировой смеси; приготовление концентрированной смеси, ее деаэрацию и гомогенизацию, стерилизацию, охлаждение и фасовку готового продукта.

После приемки по массе и качеству, очистки и охлаждения молока до температуры (4±2)⁰С его резервируют и хранят не более 6 ч. При производственной необходимости более длительного хранения молока, его перед резервированием подвергают термизации при температуре (70±2)⁰С и выдержке 16-20 с, после чего также охлаждают до температуры (4±2)⁰С.

Часть резервируемого молока сепарируют, предварительно подогревая его до температуры (45±2)⁰С.

Полученные сливки пастеризуют при температуре (88±3)⁰С и охлаждают до (4±2)⁰С. Обезжиренное молоко, получаемое при сепарировании цельного молока, также подвергают пастеризации при температуре (76±2)⁰С с выдержкой 16-20 с и охлаждают до (4±2)⁰С.

Нормализацию цельного или обезжиренного молока осуществляют сливками.

Одновременно готовят раствор лимоннокислых солей калия и натрия, растворяя соли в теплой воде с температурой (40±5)⁰С. раствор должен содержать не более 25% указанных солей. После этого 1/3 подготовленного раствора вносят в нормализованное молоко.

Параллельно с этим готовят растворы витаминов и других минеральных солей.

В питьевой воде с температурой (40±5)⁰С растворяют витамин С до получения раствора с массовой долей витамина 1-1,5%, после чего в него вносят остальные водорастворимые витамины (В₁, В₂, В₃, В₆, В_с, В₁₂, К, РР) и биотин и перемешивают смесь до полного их растворения.

В другой дозе воды с такой же температурой растворяют таурин (или тауфон), инозитол и L-карнитин для получения раствора с массовой долей этих веществ не более 7%.

Сернокислое железо растворяют в питьевой воде с комнатной температурой (18-22)⁰С для получения раствора с массовой долей соли 1,5%.

Лимоннокислый кальций растворяют в теплой воде с температурой (40±5)⁰С до получения раствора с массовой долей соли не более 10%. В полученный раствор добавляют йодистый калий, сернокислую медь и сернокислый цинк.

При применении премиксов (витаминного и минерального) их растворяют в теплой воде с температурой (40±5)⁰С до получения растворов с массовой долей премикса не более 1,5%.

Для приготовления белково-углеводной смеси необходимую массу КСБ, низкоосахаренной патоки (кукурузной патоки, солодового экстракта или мальтодекстрина), молочного сахара растворяют в теплой питьевой воде с температурой (55±5)⁰С до получения раствора с массовой долей компонентов не более 15%. В полученную смесь при постоянном перемешивании добавляют раствор лактулозы и оставшуюся часть (2/3) раствора лимоннокислых солей калия и натрия. Полученную смесь тщательно перемешивают,

охлаждают до температуры $(6\pm 2)^{\circ}\text{C}$, после чего выдерживают не менее 50 мин для стабилизации сывороточных белков.

Полученные растворы добавляют в нормализованное молоко, перемешивают не менее 30 мин, получая при этом концентрированную смесь.

Концентрированную смесь подогревают до температуры $(80\pm 5)^{\circ}\text{C}$ и направляют на деаэрацию при вакууме не менее 50 кПа, после чего ее подают на гомогенизацию. При этом смесь в потоке смешивают с жировой смесью, приготовленной путем растворения жирорастворимых витаминов в растительном масле (А, D) и подогретой до температуры $(70\pm 5)^{\circ}\text{C}$. Гомогенизацию осуществляют при давлении на 1-й ступени (15 ± 2) МПа, на 2-й – (5 ± 2) МПа. Гомогенизованную смесь направляют на стерилизацию при температуре $(136\pm 2)^{\circ}\text{C}$ с выдержкой 3-5 с, после чего охлаждают до температуры не выше 20°C и направляют на асептическую фасовку (розлив) по 200 г в потребительскую тару.

Фасованный продукт отправляют в камеру готовой продукции с температурой не выше 6°C . Срок годности продуктов «Здоровое питание», упакованных в пакеты из комбинированных материалов, при температуре хранения $2-20^{\circ}\text{C}$ – не более 30 сут.

31. Взаимобусловленность сырья и качества готовой продукции

Рассмотрим влияние качества сырья на наиболее популярный на сегодняшний день кисломолочный продукт – йогурт. Йогурт – кисломолочный продукт с нарушенным или ненарушенным сгустком, повышенным содержанием сухих обезжиренных веществ молока, вырабатываемый путем сквашивания молока закваской термофильных стрептококков (*Streptococcus thermophilus*) и болгарской палочки (*Lactobacterium bulgaricum*). Продукт содержит 0,1-1,0 % жира, вырабатывается термостатным и резервуарным способами, температура сквашивания $40-42^{\circ}\text{C}$ (продолжительность сквашивания 6-8 ч), может подвергаться термизации (сгусток нагревают до температуры $66-72^{\circ}\text{C}$) [5]. Состав и свойства исходного сырья обуславливают скорость свертывания белков молока и прочность полученных сгустков. От них зависит также развитие микроорганизмов бактериальных заквасок, сбраживающих молочный сахар.

Основным сырьем при выработке йогурта молочного фруктовое полужирного 2,5% жира является молоко, состав и свойства которого напрямую зависят от времени года, стадии лактации, при заболеваниях животных и т.д. Согласно проведенным статистическим исследованиям отмечено, что осенью и особенно весной снижается биологическая ценность молока (рис.2) и это оказывает отрицательное влияние на скорость сквашивания. Это может быть вызвано снижением его биологической ценности. Для выработки йогурта молочного полужирного 2,5% жира фруктового также, кроме молока, при-меняют следующее сырье и материалы, представленные на рис.3. Определяющим для формируемого вкуса кисломолочного продукта является состав закваски и их консистенция.

Закваски кисломолочных продуктов в основном представлена следующими организмами:

- молочные лактококки участвуют в образовании сгустка;
- термофильные палочки (ацидофильная, болгарская и др.) и *Str. thermophilus* повышают вязкость и эластичность кисломолочного продукта.

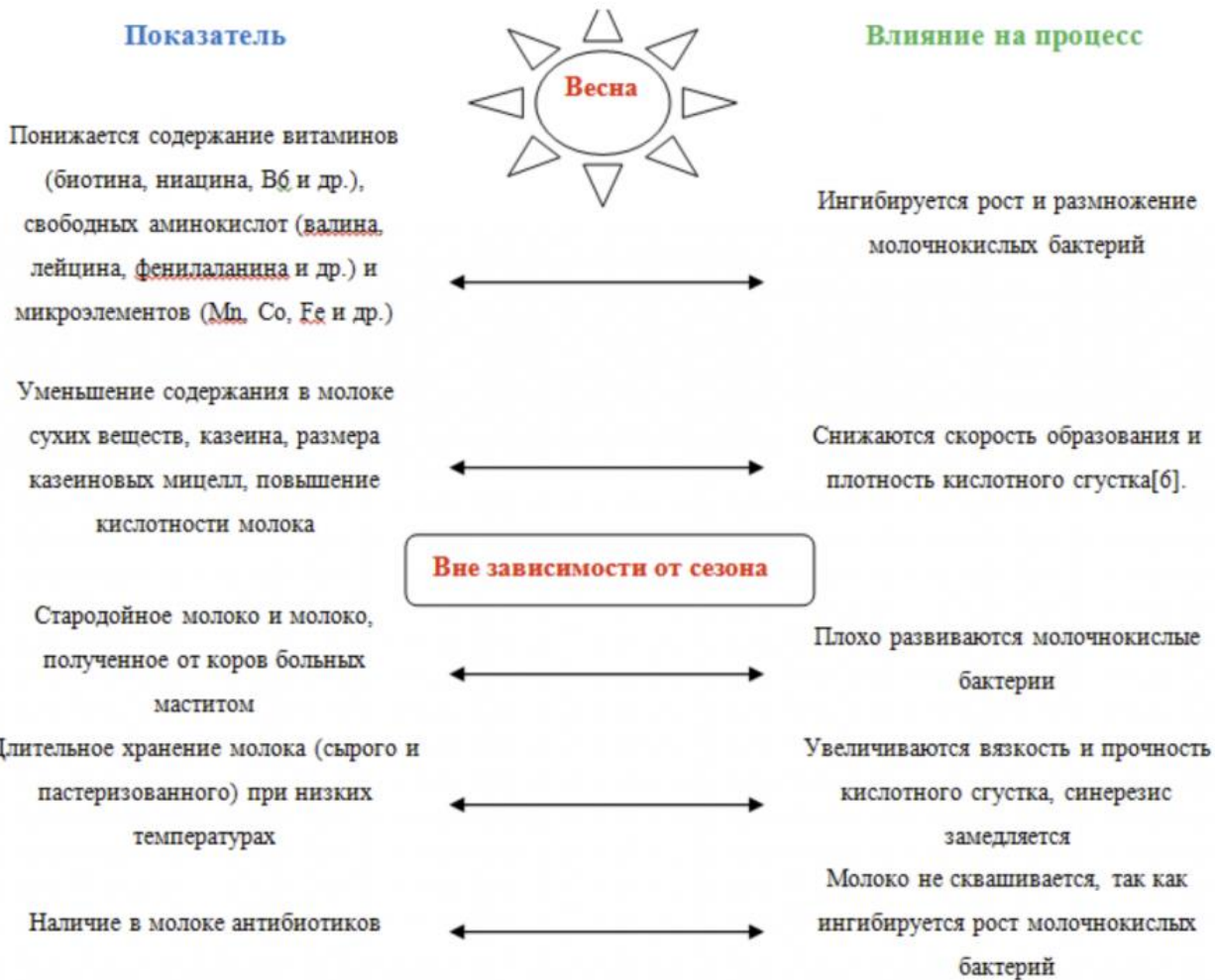


Рис. 2. Влияние изменений показателей молока на выработку кисломолочных продуктов

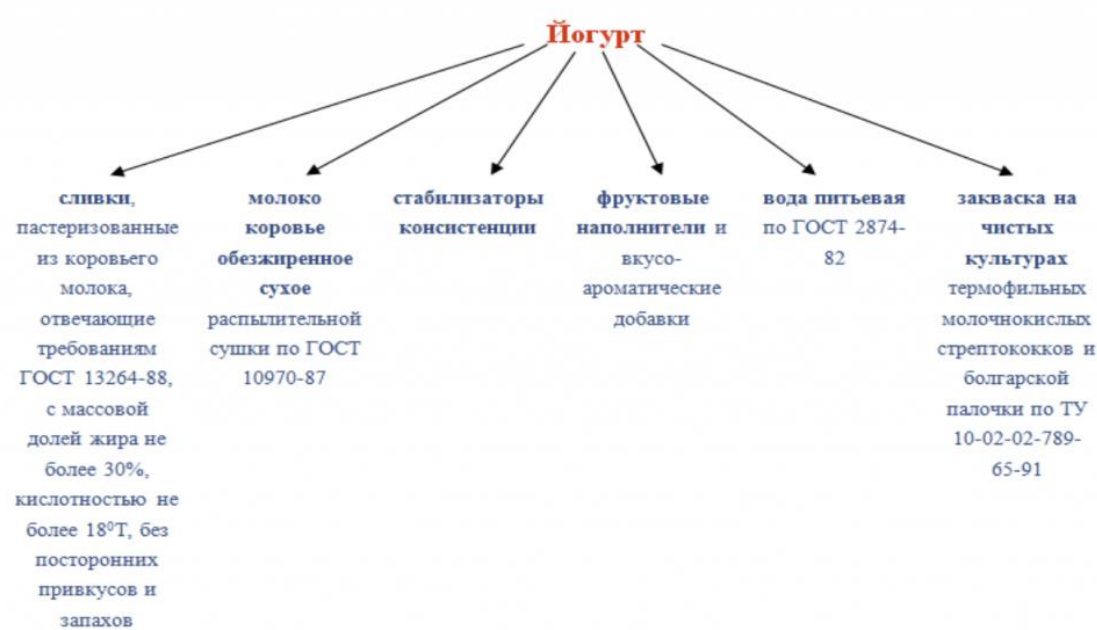


Рис. 3. Сырье и материалы для выработки йогурта

Еще одним важным аспектом выработки кисломолочных продуктов, в том числе йогурта, является стадия гомогенизации, в результате которой дисперсность жировых шариков повышается, а более измельченный жир равномернее распределяется в сгустках, за счет

этого увеличивается их прочность, повышается вязкость продукта и устойчивость к отделению сыворотки [7]. Таким образом, качество полученного кисломолочного продукта находится в сильной зависимости от качества сырья.

32. Оценка качества кисломолочных продуктов

Кисломолочные продукты такие как сметана, творог, кефир, простокваша и многие другие известны с давних времен. Повышенная стойкость кисломолочных продуктов, а также простота приготовления способствовали их широкому распространению. Приготовление их основано на использовании молочнокислого брожения. Образующаяся при этом молочная кислота делает продукт более стойким при хранении, так как при кислой реакции подавляется развитие гнилостной микрофлоры.

Кисломолочные продукты имеют высокие вкусовые достоинства. Они быстро усваиваются, чем цельное молоко [3].

Технологический процесс производства кисломолочных продуктов контролируют по органолептическим, физико-механическим, биохимическим и микробиологическим показателям. При производстве кисломолочных продуктов основную роль играют микроорганизмы закваски и пастеризованного молока. Они формируют органолептические, физико-механические и биохимические свойства готового продукта. Контроль качества при производстве кисломолочных продуктов осуществляется на основе действующих ГОСТов, Инструкции по микробиологическому контролю на предприятиях молочной промышленности, Инструкции по технохимическому контролю на предприятиях молочной промышленности и Санитарных правил и норм [31].

Молоко, применяемое для приготовления закваски, должно соответствовать требованиям I класса по редуцтазной пробе, которую определяют 2-3 раза в неделю. Эффективность пастеризации молока для заквасок по наличию БГКП проверяют 1 раз в 10 дней путем посева 10 см³ пастеризованного молока в 40-50 см³ в среду Кесслер. Этот показатель проверяют тогда, когда в заквасках обнаружены посторонние молочнокислые палочки после посевов.

Основными показателями качества закваски являются ее продолжительность сквашивания и кислотность, наличие посторонней микрофлоры, а также качество сгустка, вкус и запах. Эти показатели проверяют ежедневно. Для проверки активности закваски проводят пробное сквашивание молока в лабораторных условиях. Чистоту закваски, а также соотношение между входящими в нее культурами проверяют ежедневно. Наличие БГКП определяют посевом в среду Кесслер. При посеве 3 см³ закваски БГКП должны отсутствовать [11].

При контроле качества готовых кисломолочных продуктов отбирают пробу в соответствии с ГОСТом от партии продукта и определяют органолептические показатели, температуру, кислотность, массовую долю жира и влаги. Массовую долю жира в кисломолочных продуктах определяют по анализам заквашенного молока.

При производстве кисломолочных напитков, сметаны и творога партией считают продукцию из одной емкости; выработанную в одну смену за время непрерывной работы оборудования при непрерывном способе производства; из одной емкости нормализованной смеси, а для творожных изделий и полуфабрикатов – из одного замеса. Для контроля качества готовых кисломолочных продуктов в потребительской и транспортной таре из каждой партии делают выборку. Объем выборки зависит от вида продукции [4].

В настоящее время кисломолочные продукты, за исключением кефира, готовят на чистых культурах микроорганизмов. Состав микрофлоры заквасок должен возможно полнее воспроизводить ту полезную микрофлору, которая принимает основное участие в процессе естественного сквашивания молочных продуктов. При всяком отклонении от этого принципа будет изменяться типичный вкус продукта [5].

В сметане и твороге при длительном хранении влияние посторонней микрофлоры на качество продукта сказывается сильнее. При развитии дрожжей, сбраживающий молочный сахар, наблюдается сильное газообразование, в продукте ощущается спиртовой запах. Плесени разлагают жир и вызывают прогорклый вкус. При недостаточно плотной набивке в

твороге могут развиваться пороки, обусловленные разложением белка гнилостными бактериями, вызывая ослизнение, горький вкус. Эти процессы развиваются интенсивнее после частичного снижения высокой кислотности творога. Кислотность может снижаться в результате развития такой поверхностной микрофлоры, как плесени и пленчатые дрожжи [13].

Нередко в сметане и твороге обнаруживается порок излишней кислотности, который вызывается развитием термофильной молочнокислой палочки, попадающей в пастеризованное молоко с оборудования. Для устранения этого порока необходимы: тщательная дезинфекция оборудования, ускорение отделения сыворотки и процесса охлаждения творога.

Для характеристики санитарно-гигиенических условий в процессе производства и реализации продукции устанавливают степень обсеменения продуктов бактериями группы кишечной палочки [3].

На качество пищевых продуктов активно влияет их микрофлора. Обычно она представляет собой сложную биологическую систему, где нарушение специфического равновесия или преобладание какого-либо вида или группы различных микроорганизмов может иметь следствием такое изменение микрофлоры, которое будет для потребителя нежелательным и даже опасным. В молоко и молочные продукты могут попасть болезнетворные микроорганизмы, если при этом создаются благоприятные условия для их размножения, продукты могут вызывать опасные заболевания. Поэтому важнейшей задачей является обнаружение условно-патогенных и патогенных микроорганизмов. Принятые в молочной промышленности методы контроля продуктов дают представление лишь об общей обсемененности их микроорганизмами, о наличии бактерий группы кишечных палочек и патогенных микроорганизмов.

Огромное значение приобретают вопросы, связанные с производством качественного молока, гарантирующих полную безопасность готовых молочных продуктов для потребления. Обильная микрофлора сырого молока может привести к его быстрой порче, поэтому необходимо определить показатели свежести и санитарного состояния молока. Этими показателями являются КМАФАнМ (количество мезофильных аэробных и факультативно-анаэробных микроорганизмов), БГКП (бактерии группы кишечных палочек). Микрофлору молока нужно свести до минимума, поэтому необходим строгий контроль за санитарным состоянием молочного хозяйства, быстрое охлаждение молока с последующей пастеризацией. Достигнуть подобного результата возможно только при совершенствовании существующих технологических процессов и разработки новых – рационально используемых сырьевых ресурсов, а также улучшения качества выпускаемой продукции.

33. Определение готовности кисломолочных продуктов

По окончании сквашивания кисломолочные продукты постепенно охлаждают в холодильной камере до температуры не выше $6 \pm 2^\circ\text{C}$, за этот период продукт должен приобрести плотную однородную консистенцию. Ряд кисломолочных продуктов после охлаждения (кефир, кумыс) выдерживают определенное время в холодильных камерах для созревания.

Окончание созревания продуктов это достижение ими кислотности, указанной в ГОСТе для соответствующего продукта.

Органолептическая оценка кисломолочных продуктов (15-балльная шкала). **Консистенция** - однородная с ненарушенным сгустком при термостатном способе производства, с нарушенным сгустком - при резервуарном. Для кефира допускается газообразование в виде отдельных глазков, вызванных нормальной микрофлорой. Для напитков с ацидофильными культурами, характерна тягучая консистенция. Для кумыса характерна газированная пенящаяся консистенция с мелкими частицами белка, для простокваши "Цитрусовая" - незначительная мучнистость, для йогурта плодово-ягодного – наличие мелких частиц плодов и ягод. Йогурт плодово-ягодный, выработанный термостатным способом, должен состоять из двух слоев: наполнителя – на дне упаковки, и молочной основы. Для

простокваши резервуарным способом с использованием стабилизаторов – легкая желированность. Для простокваши сливочной резервуарным способом – нарушенный сгусток однородной консистенции. Допускается незначительное отделение сыворотки на поверхности сгустка: для кефира – не более 2% от объема продукта, простокваши и йогурта – 3% от общего продукта, кумыса – 5%, для ряженки – наличие пенки.

По окончании созревания продукты передают на хранение и реализацию. Температура воздуха в камерах хранения до реализации должна быть не выше 6-8°C. Срок хранения не более 18 ч. Соблюдение правил охлаждения и хранения является важнейшим гигиеническим требованием.

Готовую продукцию контролируют на наличие бактерий группы кишечной палочки и по микроскопическому препарату от одной-двух партий не реже одного раза в 5 дн. Микробиологические показатели готовой продукции должны быть по коли-титру не ниже 0,3 мл.

Особого внимания требует оборудование, непосредственно соприкасающееся с продуктом в процессе, производства. Перед началом технологического процесса следует провести тщательную санитарную обработку такого оборудования. При ухудшении санитарных показателей готового продукта осуществляют тщательный анализ и дополнительный контроль хода технологического процесса для установления причин вторичного обсеменения продукта, проверяют качество закваски, а также санитарно-гигиеническое состояние цеха.

34. Какие факторы влияют на качество кисломолочных напитков (на примере кефира)

- Кефир обладает специфическими свойствами, поэтому в продукт во время производственного процесса не представляется возможным добавить какие-то стабилизирующие добавки для корректировки его характеристик, как, например, в йогурт. Часто предприятия обращаются с проблемой недостаточного сквашивания молока при производстве кефира, отсутствие характерных для кефира органолептических показателей. В этих случаях нужно контролировать качество молока-сырья:

- плотность молока должна быть не менее 1028 кг/м³. Если плотность ниже, то можно заранее гарантировать получение очень слабого сгустка: при первом перемешивании он будет рыхлой и на поверхности продукта будет отделяться сыворотка, продукт будет низкого качества;

- общее количество микроорганизмов не более 500 тыс. КОЕ/см³. При повышенной обсеменённости в продукте будет отделяться сыворотка, сгусток будет дряблым;

- количество соматических клеток не более 500 в 1 см³. Если больше 500, например, миллион клеток, то будет подавляться развитие всей микрофлоры кефирного грибка;

- точка замерзания должна быть -0,54. Если температура будет выше, то молоко фальсифицированное водой. Сгусток с хорошими характеристиками из такого молока не получится;

- белка должно быть не менее 3%. Соотношение сывороточный белок/казеин от 0,18 до 0,28;

- термостойкость не ниже 3 группы;

- молоко не должно содержать ингибирующих веществ, не разрушающимися при тепловой обработке: антибиотики, пестициды, моющее и дезинфицирующее средства, радиоактивные вещества, маститное молоко и некоторые виды кормов.

- Чем больше времени проходит, тем больше появляется научных данных о влиянии качества сырья на качество кефира.

Оказывают ли влияние технологические режимы на качество кефира?

- Конечно, технологические режимы оказывают существенное влияние на качество готового продукта:

- Если сгусток охладили ледяной водой 40 минут и потом, не перемешивая, сразу произвели розлив, то, конечно, созревание не пройдет, так как охлаждение ниже 14 градусов;
- При использовании сухого молока в производстве кефира очень важно отслеживать не содержит ли оно сыворотки. И 10, и 20% очень сильно влияют на качественные показатели готового продукта: образование крупки в следствие высокой температуры пастеризации при производстве кефира;
- Для восстановленного молока важно проводить деаэрацию;
- На качество кефира влияет сезонность молока: переходный период от зимы в весне и в конце осени. Снижается массовая доля сухих веществ и белка в молоке-сырье;
- Гомогенизация влияет и на консистенцию посредством диспергирования жировых шариков, увеличивается их поверхность, на это оседают белки, в процессе сквашивания образуется плотный сгусток. Если молоко поступило на пределе кислотности, то гомогенизацию, как и при производстве сметаны, проводят после пастеризации при этой же температуре.

Какие технологические режимы Вы советуете применять при производстве кефира?

- Рекомендованный режим гомогенизации: от 15 до 20 Мпа, при температуре 45-70.

Количество внесения закваски: 1-3 % или 3-5, здесь различные подходы: в зависимости от молока, температуры сквашивания.

Кислотность сгустка 85-100: 85 градусов означает, что не развилась вся микрофлора, которая есть в кефирном грибок. При правильном созревании - не менее 9-13 часов - развивается вся микрофлора грибка, она то и даст значение титруемой кислотности в 100 градусов.

Какие операции следует проводить после образования сгустка?

- После образования молочного белкового сгустка, в рубашку резервуара подается ледяная вода в течение 40-60 минут, сгусток при этом находится в покое.

По истечению времени охлаждения, сгусток становится более крепким, особенно около стенок резервуара, только после этого можно проводить первое перемешивание, оно должно быть минимальным и аккуратным: мешалка должна вращаться не более 16 об/мин.

После аккуратного перемешивания сгусток охлаждают до 14 и 16 градусов, после этого перемешивание можно не проводить, а сразу расфасовать. В расфасованном виде кефир охлаждается с 16 до 4-2 градусов. В потребительской таре кефир во время охлаждения до 4-2 градусов созревает.

Важно также использовать объёмные насосы, которые не дадут разбить сгусток. Расстояние трубопроводов тоже должно быть различное: при скорости потока около 4 тонн в час и диаметре трубы около 5 см вязкость снижается.

Подскажите, как остановить рост дрожжей в кефире в процессе хранения, если на конец срока годности появляется дрожжевой вкус?

- Прежде всего необходимо проверить гигиену производства.

Необходимо понять какие это дрожжи, определить соответствует ли их количество в свежем продукте нормируемому показателю ГОСТ - 10^4 , определить их количество на конец срока годности, когда появился дрожжевой привкус.

Некоторые предприятия обращаются с проблемой низкого содержания дрожжевой микрофлоры. Здесь другая причина: не прошел процесс созревания.

Также необходимо проверить режимы культивирования кефирного грибка, если предприятие использует его в производстве. Возможно, требуется снижение температуры содержания, так как дрожжи начинают развиваться при 17-25 градусах: сквашивание кефира производится при 17 летом и при 25 градусах зимой.

Если предприятие работает на закваске прямого внесения, то необходимо посмотреть количество дрожжей в исходной закваске.

35. Разработайте правила безопасного обслуживания гомогенизатора

Электродвигатели гомогенизаторов и пусковая аппаратура должны быть надежно

заземлены. Приводы гомогенизаторов должны иметь кожухи. Запрещается производить ремонт, смазку и мойку гомогенизатора во время его работы. Перед работой необходимо проверить исправность предохранительного клапана и отрегулировать его на максимально допустимое рабочее давление, которое не должно превышать паспортного значения. Перед включением электродвигателя гомогенизатора необходимо пустить воду для охлаждения плунжеров. Гомогенизатор необходимо останавливать только после разжатия до отказа пружины гомогенизирующей головки.

36. Разработайте правила ТБ при обслуживании пластинчатой теплообменной установки

Каждая теплообменная установка представляет собой источник повышенной опасности, так как при эксплуатации данный агрегат вырабатывает пар или воду, имеющий повышенную температуру. Стоит еще подчеркнуть, - работа теплообменника связана с повышенным давлением, что также является потенциальным источником опасности. По вышеуказанным причинам, эксплуатацию, ремонт и обслуживание данных установок следует производить согласно требованиям техники безопасности, принятой для данной отрасли. К эксплуатации и ремонту вышеуказанных агрегатов допускаются только лица, имеющие определённый опыт работы, прошедшие соответствующее обучение с проверкой качества усвоенных знаний и возраст не менее 18 лет. При установке теплообменника требуется правильно подготовить основание, а во время проведения сварочных работ обеспечить наличие заземления. Перед пуском аппарата в обязательном порядке производится проверка правильности монтажа трубопроводов и герметичности соединений.

При эксплуатации теплообменника периодически проводится очистка его пластин, и проверка герметичности соединений. Промывка теплообменников производится с определённой периодичностью, несмотря на то, что в какой-то степени теплообменники способны к самоочистке. Принудительная промывка проводится по следующим причинам: Накопление малорастворимых загрязнений, которые имеют тенденцию к коксованию, что значительно затрудняет последующий процесс очистки; Профилактические работы всегда проводятся быстрее и обходятся дешевле, нежели устранение последствий;

Пренебрежение регулярной очисткой может привести к повреждению или полному выходу из строя теплообменного аппарата.

Перед ремонтом теплообменник необходимо отключить от подводящих и отводящих трубопроводов, полностью освобождают его от пара и воды, и после разрешения начальника цеха, где находится данный агрегат, приступают к его ремонту. Предварительно запирают открывающую арматуру и устанавливают предупредительные таблички. При отключении теплообменника от трубопроводов требуется тщательно соблюдать очерёдность действий, установленную для данного вида работ. О каждом этапе действий производится запись в соответствующем журнале, причём начальник смены должен лично убедиться в безопасности места работы. По окончании ремонтных работ также производится запись, убираются таблички и производятся необходимые работы для введения теплообменника в строй.

Безопасность конструкции подогревателей должна отвечать требованиям

1. Эксплуатация подогревателей запрещена:

- если превышены допустимые нормы давления теплоносителя на входе изделия;
- если запорная арматура и оборудование КИП не рабочие;
- если обнаружена течь сварных швов в теплообменных трубках или соединениях с фланцами.

2. Запрещено ремонтировать оборудование, если есть давление внутри подогревателя.

3. Перед вводом в эксплуатацию все поверхности подогревателей снаружи должны быть покрыты тепловой изоляцией без содержания асбеста.

4. Запрещено эксплуатировать теплообменники без установленной контрольно-

- измерительной техники или с неработающими приборами.
5. Вся установка теплообменного оборудования в тепловых пунктах должна выполняться в соответствии с проектной документацией. До ввода в эксплуатацию в местах установок оборудования должны быть вывешены схемы их монтажа и соединения с общей схемой узлов, а также инструкции по эксплуатации.
6. Владелец оборудования обязан обеспечить безопасность обслуживания этого изделия в работе. Обслуживать и ремонтировать допускаются только аттестованные специалисты, прошедшие соответствующее обучение, об этом свидетельствует журнал инструктажа установленной формы. Данный персонал должен строго соблюдать требования безопасности по ремонту и обслуживанию подогревателей, своевременно проверять исправность запорной арматуры и КИП.
7. Допускаются химические промывки подогревателей специализированными организациями, которые имеют соответствующие лицензии и инструкции; запрещено попадание в окружающую среду химических моющих растворов.

37. Укажите возможные неисправности в работе пастеризационно-охладительной установки, причины, способы устранения неисправностей
ХАРАКТЕРНЫЕ НЕИСПРАВНОСТИ И МЕТОДЫ ИХ УСТРАНЕНИЯ

| Вид неисправности | Вероятная причина | Метод устранения |
|--|---|---|
| 1. Температура пастеризации ниже заданной! | Упало давление пара. Не работают: клапан, регулирующий подачу пара, электронный регулирующий прибор или термопреобразователь сопротивления | Увеличьте давление пара. Проверьте работу исполнительного механизма и клапана, проверьте работу электронно-регулирующего прибора и термопреобразователя сопротивления |
| 2. Температура пастеризации выше заданной | Большой пригар на пластинах. Не работают: клапан, регулирующий подачу пара, электронный регулирующий прибор или термообразователь сопротивления | Остановите установку и почистите пластины. Проверьте работу исполнительного механизма и клапана электронного регулирующего прибора и термопреобразователя сопротивления |
| 3. Температур охлаждения выше заданной | Повысилась температура ледяной воды. Износились резиновые уплотнения. Разрегулировался ход штока клапана | Проверьте температуру ледяной воды. Замените резиновые уплотнения. Установите нормальный ход штока |

ОТВЕТЫ НА ЭКЗАМЕНАЦИОННЫЕ ЗАДАЧИ

1. Оформите рецептуру на детский кефир «Малютка», если необходимо выработать 3500 кг продукта. Рецептура на 1 л: молоко коровье жирностью 3,2% - 1020 мл, закваска грибковая кефирная - 30 мл.

Таблица – Рецептура кефира «Малютка» мдж 3,2 %

| № | Продукты | Удельный вес, % | Масса, кг |
|---|---------------------------------|-----------------|-----------|
| 1 | Молоко мдж 3,2% | 970 | 3395 |
| 2 | Закваска на обезжиренном молоке | 30 | 105 |

| | | | |
|--|-------|------|------|
| | Итого | 1000 | 3500 |
|--|-------|------|------|

Приготовление. Молоко, подготовленное в соответствии подвергают высокотемпературной тепловой обработке при 90 - 95 °С в течение 20 - 30 мин., охлаждают до 22 - 25 °С, вносят закваску, приготовленную в соответствии с п. 4.5, тщательно перемешивают в течение 5 - 10 мин., после чего оставляют в покое на 8 - 12 часов до образования сгустка кислотностью 75 - 90 °Т.

По окончании сквашивания кефир перемешивают, охлаждают до температуры 14 - 16 °С, разливают в стерильные бутылки, укупоривают, этикетируют.

Готовый продукт должен иметь чистый кисломолочный специфический для кефирных грибков вкус и запах, молочно-белый, слегка кремовый цвет, гомогенную консистенцию. Кислотность не выше 100 °Т. Срок хранения при температуре 6 - 8 °С не более 24 часов.

- Оформите рецептуру на детский кефир «Малютка», если необходимо выработать 4900 кг продукта. Рецептура на 1 л: молоко коровье жирностью 3,2% - 1020 мл, закваска грибковая кефирная - 30 мл.

Таблица – Рецептура кефира «Малютка» мдж 3,2 %

| № | Продукты | Удельный вес, % | Масса, кг |
|---|---------------------------------|-----------------|-----------|
| 1 | Молоко мдж 3,2% | 970 | 4753 |
| 2 | Закваска на обезжиренном молоке | 30 | 147 |
| | Итого | 1000 | 4900 |

Приготовление. Молоко, подготовленное в соответствии подвергают высокотемпературной тепловой обработке при 90 - 95 °С в течение 20 - 30 мин., охлаждают до 22 - 25 °С, вносят закваску, приготовленную в соответствии с п. 4.5, тщательно перемешивают в течение 5 - 10 мин., после чего оставляют в покое на 8 - 12 часов до образования сгустка кислотностью 75 - 90 °Т.

По окончании сквашивания кефир перемешивают, охлаждают до температуры 14 - 16 °С, разливают в стерильные бутылки, укупоривают, этикетируют.

Готовый продукт должен иметь чистый кисломолочный специфический для кефирных грибков вкус и запах, молочно-белый, слегка кремовый цвет, гомогенную консистенцию. Кислотность не выше 100 °Т. Срок хранения при температуре 6 - 8 °С не более 24 часов.

- Оформите рецептуру на детский кефир «Малютка», если необходимо выработать 1500 кг продукта. Рецептура на 1 л: молоко коровье жирностью 3,2% - 1020 мл, закваска грибковая кефирная - 30 мл.

Таблица – Рецептура кефира «Малютка» мдж 3,2 %

| № | Продукты | Удельный вес, % | Масса, кг |
|---|---------------------------------|-----------------|-----------|
| 1 | Молоко мдж 3,2% | 970 | 1455 |
| 2 | Закваска на обезжиренном молоке | 30 | 45 |
| | Итого | 1000 | 1500 |

Приготовление. Молоко, подготовленное в соответствии подвергают высокотемпературной тепловой обработке при 90 - 95 °С в течение 20 - 30 мин., охлаждают до 22 - 25 °С, вносят закваску, приготовленную в соответствии с п. 4.5, тщательно перемешивают в течение 5 - 10 мин., после чего оставляют в покое на 8 - 12 часов до образования сгустка кислотностью 75 - 90 °Т.

По окончании сквашивания кефир перемешивают, охлаждают до температуры 14 - 16 °С, разливают в стерильные бутылки, укупоривают, этикетируют.

Готовый продукт должен иметь чистый кисломолочный специфический для кефирных грибков вкус и запах, молочно-белый, слегка кремовый цвет, гомогенную консистенцию.

Кислотность не выше 100 °Т. Срок хранения при температуре 6 - 8 °С не более 24 часов.

- Оформите рецептуру на детский продукт Биолакт, если необходимо выработать 2500 кг продукта. Рецептура на 1 л: молоко коровье жирностью 3,2% - 940 мл, сахар-песок - 40 г, закваска - 20 мл.

Таблица – Рецептура на детский продукт «Биолакт» мдж 3,2 %

| № | Продукты | Удельный вес, % | Масса, кг |
|---|---------------------------------|-----------------|-----------|
| 1 | Молоко мдж 3,2% | 940 | 2350 |
| 2 | Закваска на обезжиренном молоке | 20 | 50 |
| 3 | Сахар-песок | 40 | 100 |
| | Итого | 1000 | 2500 |

Приготовление. Молоко, подготовленное в соответствии смешивают с раствором сахара в молоке (в соотношении 1:1), подогретом до температуры 40 - 50 °С. Смесь нагревают до 90 - 95 °С, выдерживают при этой температуре 10 - 15 мин., затем охлаждают до 37 - 40 °С и вносят закваску.

Сквашивание проводят при температуре 37 °С в течение 4 - 5 часов до образования сгустка кислотностью 70 - 80 °Т, после чего охлаждают до 8 - 10 °С. Затем продукт перемешивают, разливают в стерильные бутылки, укупоривают, этикетируют и выдерживают при этой температуре в течение 3 - 5 часов для созревания.

Готовый биолакт должен иметь чистый кисломолочный сладковатый вкус, однородную, достаточно густую консистенцию, молочно-белый цвет. Кислотность не выше 110 °Т. Количество клеток молочнокислых бактерий в 1 мл продукта должно быть не менее 10⁸. Срок хранения при температуре 6 - 8 °С не более 36 часов.

- Оформите рецептуру на детский продукт Биолакт, если необходимо выработать 7000 кг продукта. Рецептура на 1 л: молоко коровье жирностью 3,2% - 940 мл, сахар-песок - 40 г, закваска - 20 мл.

Таблица – Рецептура на детский продукт «Биолакт» мдж 3,2 %

| № | Продукты | Удельный вес, % | Масса, кг |
|---|---------------------------------|-----------------|-----------|
| 1 | Молоко мдж 3,2% | 940 | 6580 |
| 2 | Закваска на обезжиренном молоке | 20 | 140 |
| 3 | Сахар-песок | 40 | 350 |
| | Итого | 1000 | 7000 |

Приготовление. Молоко, подготовленное в соответствии смешивают с раствором сахара в молоке (в соотношении 1:1), подогретом до температуры 40 - 50 °С. Смесь нагревают до 90 - 95 °С, выдерживают при этой температуре 10 - 15 мин., затем охлаждают до 37 - 40 °С и вносят закваску.

Сквашивание проводят при температуре 37 °С в течение 4 - 5 часов до образования сгустка кислотностью 70 - 80 °Т, после чего охлаждают до 8 - 10 °С. Затем продукт перемешивают, разливают в стерильные бутылки, укупоривают, этикетируют и выдерживают при этой температуре в течение 3 - 5 часов для созревания.

Готовый биолакт должен иметь чистый кисломолочный сладковатый вкус, однородную, достаточно густую консистенцию, молочно-белый цвет. Кислотность не выше 110 °Т. Количество клеток молочнокислых бактерий в 1 мл продукта должно быть не менее 10⁸. Срок хранения при температуре 6 - 8 °С не более 36 часов.

- Определите фактический выход продукта в кг, если на производство 5012 кг ацидофилина было затрачено 5250 кг цельного молока.

Выход фактический = масса продукта / масса сырья, кг = $5012/5250=0,95$ кг

Из одного кг сырья вырабатывается 950 г продукта.

7. Определите фактический выход продукта в кг, если на производство 1500 кг сливок было затрачено 15600 кг цельного молока.

Выход фактический = масса продукта / масса сырья, кг = $0,0962$ кг

Из одного кг сырья вырабатывается 96 г продукта.

8. Определите фактический выход продукта в кг, если на производство 856 кг детского творожка было затрачено 7000 кг цельного молока.

Выход фактический = масса продукта / масса сырья, кг = $0,122$ кг

Из одного кг сырья вырабатывается 122 г продукта.

9. Ваши действия, если из пластинчатой теплообменной установки выходит смесь повышенной температуры и повышается давление.

При должном качестве сборки и соблюдении условий эксплуатации пластинчатый теплообменник имеет большой срок службы. Но со временем материал частично теряет свои свойства, нарушается структура конструкции.

Превышение максимального давления и температурного режима, может быть следствием протечки. Протечка появляется из-за дефектов в уплотнительных контурах. Необходимо отключить оборудование и вызвать специалиста.

10. Ваши действия, если с пастеризационно-охладительной установки сырье выходит смешанное с теплоносителем.

При должном качестве сборки и соблюдении условий эксплуатации пластинчатый теплообменник имеет большой срок службы. Но со временем материал частично теряет свои свойства, нарушается структура конструкции.

Смешивание жидкостей является следствием повреждения пластин теплообменника из-за механического воздействия, ржавчины или потери герметичности уплотнений. Необходимо отключить оборудование и вызвать специалиста.

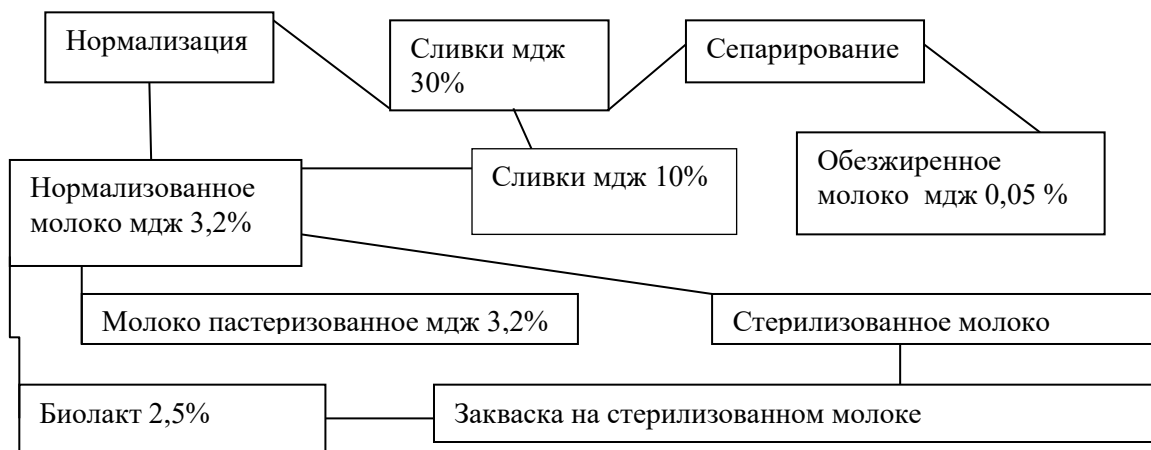
11. Ваши действия, если пастеризационно-охладительной установки сырье выходит с низкой температурой или наблюдается снижение ее производительности.

При должном качестве сборки и соблюдении условий эксплуатации пластинчатый теплообменник имеет большой срок службы. Но со временем материал частично теряет свои свойства, нарушается структура конструкции.

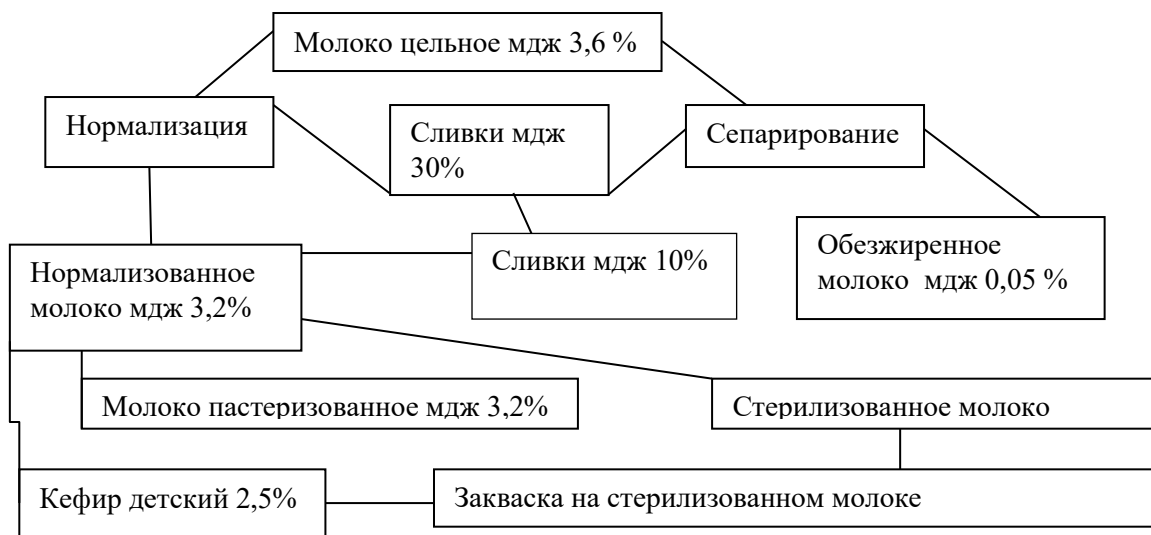
Снижение производительности. Не достижение заданной температуры за заданное время, может быть следствием загрязнения и понижения коэффициента теплопередачи. Возможная причина – неправильное функционирование насосного оборудования. Необходимо отключить оборудование и вызвать специалиста. Проверить качество фильтрации и насосное оборудование.

12. Выполните схему распределения сырья, если на предприятии вырабатывают биолакт мдж 2,5% и сливки питьевые детские 10%.

Молоко цельное мдж 3,6 %



13. Выполните схему распределения сырья, если на предприятии вырабатывают кефир детский мдж 2,5% и сливки питьевые детские 10%.



14. Укажите причины и Ваши действия, если процесс сквашивания по времени больше нормы

Процесс сквашивания можно регулировать путем изменения температуры и продолжительности сквашивания, количества вносимой закваски, путем использования закваски разной активности, а также путем применения не одновременного заквашивания сеси во всех емкостях (при наличии нескольких), а последовательного, с учетом времени фасования продукта из каждой емкости после сквашивания.

15. Определите количество закваски, если на производство ацидофилина мдж 2,5% направлено 18900 кг нормализованной смеси.

На заквашивание потребуется 3-5% закваски от массы смеси $3\% = 567$ кг.

16. Определите количество закваски, если на производство кефира мдж 3,2 % направлено 2000 кг нормализованной смеси.

На заквашивание потребуется 3-5% закваски от массы смеси $3\% = 60$ кг.

17. Ваши действия, если температура пастеризации сырья при производстве простокваши ниже нормативной

При должном качестве сборки и соблюдении условий эксплуатации пластинчатый теплообменник имеет большой срок службы. Но со временем материал частично теряет свои свойства, нарушается структура конструкции.

Снижение производительности. Не достижение заданной температуры за заданное время, может быть следствием загрязнения и понижения коэффициента теплопередачи. Возможная причина – неправильное функционирование насосного оборудования. Необходимо отключить оборудование и вызвать специалиста. Проверить качество фильтрации и насосное оборудование.

18. Проведите расчет производства обезжиренного творога, если на производство направлено 20 000 кг молока в смену. Норма расхода обезжиренного молока на производство одной тонны творога 6447 кг. Доля закваски 5% от массы обезжиренного молока.

$$M_3 = M_{обм} * 5\% = 20\ 000 * 5\% = 1000 \text{ кг}$$

$$M_{ТВ} = ((M_{обм} + M_3) * 1000) / 6447 = 21000 * 1000 / 6447 = 4102,2 \text{ кг}$$

19. Проведите расчет производства обезжиренного творога, если на производство направлено 10 000 кг молока в смену. Норма расхода обезжиренного молока на производство одной тонны творога 6447 кг. Доля закваски 5% от массы обезжиренного молока.

$$M_3 = M_{обм} * 5\% = 10\ 000 * 5\% = 500 \text{ кг}$$

$$M_{ТВ} = ((M_{обм} + M_3) * 1000) / 6447 = 10000 * 500 / 6447 = 2051,1 \text{ кг}$$

20. Проведите расчет производства обезжиренного творога, если на производство направлено 30 000 кг молока в смену. Норма расхода обезжиренного молока на производство одной тонны творога 6447 кг. Доля закваски 5% от массы обезжиренного молока.

$$M_3 = M_{обм} * 5\% = 30\ 000 * 5\% = 1500 \text{ кг}$$

$$M_{ТВ} = ((M_{обм} + M_3) * 1000) / 6447 = 31500 * 1000 / 6447 = 6153,3 \text{ кг}$$