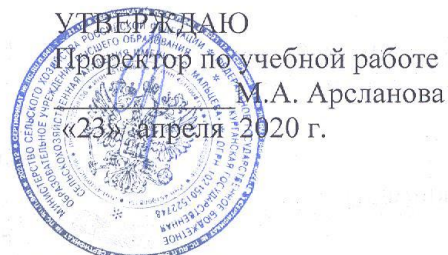


Федеральное государственное бюджетное образовательное учреждение высшего образования «Курганская государственная сельскохозяйственная академия имени Т.С. Мальцева»

Кафедра промышленного и гражданского строительства



Рабочая программа дисциплины

ИНЖЕНЕРНАЯ ГРАФИКА

Направление подготовки – 08.03.01 Строительство

Направленность программы (профиль) – Промышленное и гражданское строительство

Квалификация – Бакалавр

Лесниково
2020

Разработчик:
Канд. техн. наук, доцент



А.М. Суханов

Рабочая программа одобрена на заседании кафедры промышленного и гражданского строительства «19» марта 2020 г. (протокол № 8)

Завкафедрой,
канд. техн. наук, доцент

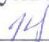


А.М. Суханов

Одобрена на заседании методической комиссии инженерного факультета

«19» марта 2020 г. (протокол № 7)

Председатель методической комиссии факультета
старший преподаватель



И.А. Хименков

1 Цель освоения дисциплины и задачи

Целью освоения дисциплины «Инженерная графика» является развитие пространственного представления и воображения, конструктивно-геометрического мышления, способностей к анализу и синтезу пространственных форм и отношений на основе геометрических моделей пространства, практически реализуемых в виде чертежей конкретных пространственных форм на плоскости, формирование компетенций, необходимых студентам для выполнения и чтения технических чертежей, эскизов деталей, составления конструкторской и технической документации производства.

В рамках освоения дисциплины «Инженерная графика» обучающиеся готовятся к решению следующих задач (в том числе профессиональных задач в соответствии с производственно-технологической деятельностью):

- чтение чертежей различного назначения;
- анализ конструктивных особенностей формы объектов, её пространственное преобразование и графическое отображение на плоскости;
- решение различных по типу и сложности графических и практических задач;
- выполнение и оформление чертежей и другой документации в соответствии с действующими требованиями стандартов, норм и правил.

2 Место дисциплины в структуре образовательной программы

2.1 Дисциплина Б1.О.11 «Инженерная графика» относится к обязательной части блока 1 «Дисциплины (модули)».

2.2 Данный курс является базовым для формирования графической культуры выпускника по направлению «Строительство», его содержание опирается на знания, полученные обучающимися по черчению в объеме программы среднего общего образования.

2.3 Знания, приобретенные студентами в процессе изучения инженерной графики, могут быть применены при освоении таких учебных дисциплин, как «Математика», «Строительное черчение», «Геодезическое обеспечение в строительстве», «Вычислительные методы в строительстве и компьютерная графика», «Архитектура зданий».

3 Перечень планируемых результатов обучения по дисциплине, соотнесенных с планируемыми результатами освоения образовательной программы

Компетенция	Индикаторы достижения компетенции	Перечень планируемых результатов обучения по дисциплине
ОПК-1. Способен решать задачи профессиональной деятельности на основе использования теоретических и практических основ естественных и технических наук, а также математического аппарата	ИД-1 _{ОПК-1} На основе базовых физических и химических законов, определяет характеристики физического и химического процесса (явления), характерного для объектов профессиональной деятельности, на основе	Знать: - способы решения задач геометрического характера по заданным изображениям геометрических форм; методы построения чертежей детали, разъемных и неразъемных соединений, сборочных единиц, основы

	<p>теоретического (экспериментального) исследования, решает инженерные задачи с помощью математического аппарата векторной алгебры, аналитической геометрии, решает уравнения, описывающие основные физические процессы с применением методов линейной алгебры и математического анализа, решает инженерно-геометрические задачи графическими способами, определяет характеристики процессов распределения, преобразования и использования электрической энергии в электрических цепях.</p>	<p>проектирования технических объектов, способы построения падающей тени в ортогональных проекциях и перспективе. Уметь: - изображать формы, отвечающие требованиям машиностроения, определять по изображению форму и размеры предмета; использовать стандарты ЕСКД и другую нормативную документацию при выполнении чертежей, строить падающие тени, перспективные изображения. Владеть: - навыками чтения, разработки и оформления рабочих чертежей деталей, сборочных чертежей изделия, составления спецификаций.</p>
--	---	--

4 Структура и содержание дисциплины

4.1 Объем дисциплины и виды учебной работы

Вид учебной работы	Трудоемкость	
	очная форма обучения	заочная форма обучения
Аудиторные занятия (контактная работа с преподавателем), всего	кол-во часов 38	кол-во часов 12
в т.ч. лекции	4	2
практические занятия	32	10
лабораторные занятия	-	-
Самостоятельная работа	36	56
в т.ч. курсовая работа (проект)	-	-
расчетно-графическая работа	2 семестр	2 курс
Промежуточная аттестация (зачет)	-/2 семестр	4/2 курс
Общая трудоемкость дисциплины	72/2	72/2

4.2. Содержание дисциплины

Наименование раздела дисциплины/ укрупненные темы раздела	Основные вопросы темы	Трудоемкость раздела и её распределение по видам учебной работы, час.								Коды формируемых компетенций	
		очная форма обучения				заочная форма обучения					
		всего	лекция	ЛПЗ	СРС	всего	лекция	ЛПЗ	СРС		
1	2	3	4	5	6	7	8	9	10	11	
2 семестр						1 курс					
Черчение / 1 Изображения детали		22	4	6	12	18	2	4	16	ОПК-1	
	1 Нанесение размеров. ГОСТ 2.307-2011*		+	+	+		+	+	+		
	2 Основные виды. Анализ геометрической формы детали.		+	+	+		+	+	+		
	3 Дополнительный и местный виды.				+	+			+		
	4 Разрезы простые и сложные.			+	+	+			+		+
	5 Вынесенные и наложенные сечения.				+	+					+
	6 Аксонометрические проекции.			+	+	+		+	+		+
Форма контроля		Устный опрос. РГР №1,2 «Основные виды». РГР №3 «Простой разрез» (выполнение изометрии детали с вырезом 1/4 части). РГР №4 «Соединение половины вида с половиной разреза» (выполнение изометрии детали с вырезом 1/4 части). РГР № 5 «Ступенчатый разрез».				Расчетно-графические работы					
2 Виды соединения деталей. Сборочный чертеж.		14	-	8	6	14	-	-	14		
	1 Неразъемные соединения.			+	+				+		

	2 Резьба. Изображение и обозначение резьбы на чертеже детали.			+	+			+	+	ОПК-1
	3 Резьбовые соединения.			+	+			+	+	
	4 Сборочная единица. Сборочный чертеж. Спецификация.			+	+				+	
Форма контроля		Устный опрос. РГР № 6 «Болтовое соединение» (формат А3, заполнение спецификации на формате А4).				Расчетно-графические работы				
		20	-	10	10	20	-	4	14	
Тени и перспектива/1 Тени в ортогональных проекциях	1 Построение проекций падающей тени от отрезков прямых общего и частного положения.			+	+				+	ОПК-1
	2 Построение падающих и собственных теней от различных архитектурных элементов здания.			+	+			+	+	
	3 Построение падающих и собственных теней на плане и фасаде здания.			+	+			+	+	
	4 Отмывка									
Форма контроля		Устный опрос, РГР №7 «Тени в ортогональных проекциях», РГР №8 «Отмывка».				Расчетно-графические работы				
2 Перспектива		16	-	8	8	16	-	2	12	
	1 Понятие «перспектива». Перспективный аппарат.			+	+				+	

	2 Построение перспективы схематизированного здания способом архитекторов.			+	+				+	ОПК-1
	3 Падающие и собственные тени в перспективе.			+	+				+	
Форма контроля		Устный опрос, РГР № 9 «Перспектива схематизированного здания».				Расчетно-графические работы				
Промежуточная аттестация	2 семестр					2 курс				
Аудиторных и СРС		72	4	32	36	68	2	10	56	
Зачет						4				
Всего		72				72				

5 Образовательные технологии

С целью обеспечения развития у обучающегося навыков командной работы, межличностной коммуникации, принятия решений, лидерских качеств, в соответствии с требованиями ФГОС ВО по направлению подготовки 08.03.01 Строительство реализация компетентностного подхода предусматривает широкое использование в образовательной деятельности активных и интерактивных форм проведения занятий (включая при необходимости проведение интерактивных лекций, групповых дискуссий, ролевых игр, тренингов, анализ ситуаций и имитационных моделей, преподавание дисциплин (модулей) в форме курсов, составленных на основе результатов научных исследований, проводимых Академией, в том числе с учетом региональных особенностей профессиональной деятельности выпускников и потребностей работодателей) в сочетании с внеаудиторной работой с целью формирования и развития профессиональных навыков обучающихся.

Номер темы	Используемые в учебном процессе интерактивные и активные образовательные технологии				Всего
	лекции		лабораторные занятия		
	форма	часы	форма	часы	
1/1	лекция-презентация	2	занятие-презентация	2	4
2/1			занятие-презентация, проблемно-поисковая работа	4	4
2/2			проблемно-поисковая работа	4	4
Итого в часах (% к общему количеству аудиторных часов)					12 (27%)

6 Учебно-методическое и информационное обеспечение дисциплины

а) перечень основной литературы, необходимой для освоения дисциплины:

1. Георгиевский О.В. Инженерная графика [Текст] : учеб. для вузов / О. В. Георгиевский. - М. : АСВ, 2012. - 280 с.

2. Чекмарев А.А. Инженерная графика [Текст] : Учеб. для немаш. спец. вузов/ А.А. Чекмарев. -4-е изд. стер. -М.: Высш. школа, 2002. -368 с.

3. Головина Л. Н. Инженерная графика [Электронный ресурс] : Учеб. пособие / Л. Н. Головина, М. Н. Кузнецова. - Красноярск : Сиб. федер. ун-т, 2011. - 200 с. - ISBN 978-5-7638-2254-0. - Режим доступа: <http://znanium.com/catalog/product/443226>

б) перечень дополнительной литературы:

4. Левицкий В.С. Машиностроительное черчение и автоматизация выполнения чертежей [Текст] : учеб. для вузов / В.С. Левицкий. - 5-е изд. перераб. и доп. - М. : Высш. школа, 2002. - 432 с.

5. Инженерная графика [Текст] : учеб. / Н. П. Сорокин [и др.]; ред. Н. П. Сорокин. - 4-е изд., стер. - СПб.: Лань, 2009. - 400 с.

6. Чекмарев А.А. Справочник по машиностроительному черчению: [Текст]: справоч. пособие / А.А. Чекмарев, В.К. Осипов – М.: Высш. шк., 2002. – 496 с.

в) перечень учебно-методического обеспечения для самостоятельной работы обучающихся по дисциплине:

7. Пянзина Ю.А. Резьба, крепежные изделия [Электронный ресурс] : методические рекомендации и варианты заданий / Ю. А. Пянзина. - Курган : Курганская ГСХА, 2013. - 39 с.

8. Рабочая тетрадь по разделу «Тени и перспектива» /Л.Н. Филонова. – КГСХА: Изд-во КГСХА, 2015. - 32 с., (на правах рукописи).

9. Тени и перспектива: методические указания по выполнению расчетно-графических работ / О.Н. Зуева, Ю.А. Пянзина, Т.В. Пунгина, Н.В. Мелкобродова, М.Г. Беляева. – Курганская ГСХА, 2019. - 48 с., (на правах рукописи).

10. Филонова Л.Н. Инженерная графика [Электронный ресурс] : методические указания и контрольные задания для студентов-заочников / Л. Н. Филонова Ю. А. Пянзина, Т. П. Глебова. - Курган : Курганская ГСХА, 2011.

г) перечень ресурсов информационно-телекоммуникационной сети «Интернет»:

11. Библиотека строительства - www.zodchii.ws/book

12. Студентам и школьникам книги по черчению и начертательной геометрии - www.ph4s.ru/book_enjener_graf.html

д) перечень информационных технологий, используемых при осуществлении образовательного процесса по дисциплине, включая перечень программного обеспечения и информационных справочных систем:

- справочно-правовые системы «КонсультантПлюс», «Кодекс».

7 Материально-техническое обеспечение дисциплины

Наименование специальных помещений и помещений для самостоятельной работы	Оснащенность специальных помещений и помещений для самостоятельной работы
Учебная аудитория для проведения занятий лекционного типа № 101, корпус стройфака	Специализированная мебель: учебная доска, стол и стул преподавателя, посадочные места для студентов. Набор демонстрационного оборудования с возможностью использования мультимедиа: проектор SANYOPLC-XW55LC - 1 шт.

	(переносной), экран (переносной)
Учебная аудитория для проведения занятий семинарского типа, групповых и индивидуальных консультаций, текущего контроля и промежуточной аттестации, аудитория №102, корпус стройфака	Специализированная мебель: учебная доска, стол и стул преподавателя, посадочные места для студентов. Технические средства обучения: проектор SANYOPLC-XW55LC - 1 шт. (переносной), экран (переносной). Плакаты, макеты, таблицы, специальная литература
Учебная аудитория для проведения занятий семинарского типа, групповых и индивидуальных консультаций, текущего контроля и промежуточной аттестации, аудитория №104, корпус стройфака	Специализированная мебель: учебная доска, стол и стул преподавателя, посадочные места для студентов. Технические средства обучения: проектор SANYOPLC-XW55LC - 1 шт. (переносной), экран (переносной). Плакаты, макеты, таблицы, специальная литература
Помещение для самостоятельной работы обучающихся, читальный зал библиотеки, кабинет № 216, главный корпус	Специализированная мебель: учебная доска, посадочные места для студентов. Компьютерная техника с подключением к сети «Интернет» (ЭБС«Znanium.com», ЭБС «AgriLib», Научная библиотека «eLYBRARY.RU») и обеспечением доступа в электронную образовательную среду Академии. Специальная учебная, учебно-методическая и научная литература.
Помещение для хранения и профилактического обслуживания учебного оборудования, кабинет № 110 а, главный корпус	Специализированная мебель: стеллажи. Сервер IntelXeonE5620, IntelPentium 4 - 7 шт., IntelCore 2 QuadQ 6600 – 3 шт.

8 Оценочные средства для проведения промежуточной аттестации обучающихся по дисциплине (Приложение 1)

9 Методические указания для обучающихся по освоению дисциплины

Планирование и организация времени, необходимого на освоение дисциплины (модуля), предусматривается ФГОС и учебным планом дисциплины. Объем часов и виды учебной работы по формам обучения распределены в рабочей программе дисциплины в п.4.2.

9.1 Учебно-методическое обеспечение аудиторных занятий

По дисциплине «Инженерная графика» образовательной программой предусмотрено проведение следующих занятий: лекции, лабораторные занятия, индивидуальные и групповые консультации, самостоятельная работа обучающихся.

Лекции предусматривают преимущественно передачу учебной информации преподавателем обучающимся. Занятия лекционного типа включают в себя лекции вводные, установочные (по заочной форме обучения), ординарные, обзорные, заключительные.

На лекциях используются следующие интерактивные и активные формы и методы обучения: презентации, лекции с элементами беседы и дискуссии.

Конспектирование лекций – сложный вид вузовской аудиторной работы, предполагающий интенсивную умственную деятельность обучающихся. Конспект является полезным тогда, когда записано самое существенное и сделано это самим обучающимся. Не надо стремиться записать дословно всю лекцию. Такое «конспектирование» приносит больше вреда, чем пользы. Целесообразно вначале понять основную мысль, излагаемую лектором, а затем записать ее. Желательно запись осуществлять на одной странице листа или оставляя поля, на которых позднее, при самостоятельной работе с конспектом, можно сделать дополнительные записи, отметить непонятные места.

Конспект лекции лучше подразделять на пункты, соблюдая красную строку. Этому в большой степени будут способствовать вопросы плана лекции, предложенные преподавателям. Следует обращать внимание на акценты, выводы, которые делает лектор, отмечая наиболее важные моменты в лекционном материале замечаниями «важно», «хорошо запомнить» и т.п. Можно делать это и с помощью разноцветных маркеров или ручек, подчеркивая термины и определения.

Целесообразно разработать собственную систему сокращений, аббревиатур и символов. Однако при дальнейшей работе с конспектом символы лучше заменить обычными словами для быстрого зрительного восприятия текста.

Работая над конспектом лекций, всегда необходимо использовать не только учебник, но и ту литературу, которую дополнительно рекомендовал лектор. Именно такая серьезная, кропотливая работа с лекционным материалом позволит глубоко овладеть теоретическим материалом.

Лабораторные занятия проводятся для углубленного изучения обучающимися определенных тем, закрепления и проверки полученных знаний, овладения навыками решения графических задач.

Лабораторные занятия являются действенным средством усвоения курса инженерной графики. Поэтому обучающиеся, получившие на занятии неудовлетворительную оценку, а также пропустившие его по любой причине, обязаны отработать возникшие задолженности.

Для организации работы по подготовке обучающихся к лабораторным занятиям разработаны следующие методические указания:

1. Пянзина, Ю.А. Резьба, крепежные изделия [Электронный ресурс] : методические рекомендации и варианты заданий / Ю. А. Пянзина. - Курган : Курганская ГСХА, 2013. - 39 с.
2. Рабочая тетрадь по разделу «Тени и перспектива» /Л.Н. Филонова. –

КГСХА: Изд-во КГСХА, 2015. - 32 с., (на правах рукописи).

9.2 Методические указания по организации самостоятельной работы обучающихся

Самостоятельная работа является более продуктивной и эффективной, если правильно используются консультации. Консультация – одна из форм учебной работы. Она предназначена для оказания помощи обучающимся в решении вопросов, которые могут возникнуть в процессе самостоятельной работы.

Самостоятельная работа обучающихся включает в себя выполнение графических работ. При самостоятельной работе большое внимание нужно уделять работе с учебной, нормативной, дополнительной литературой.

Самостоятельная работа обучающихся обычно складывается из нескольких составляющих:

- работа с текстами: учебниками, дополнительной литературой, в том числе материалами интернета, а также проработка конспектов лекций;
- выполнение графических работ;
- участие в работе студенческих научных конференций, олимпиад;
- подготовка к зачетам и экзаменам непосредственно перед ними.

Зачет – форма проверки знаний обучающихся по изучаемому курсу. Он позволяет обобщить и углубить полученные знания, систематизировать и структурировать их. Готовясь к зачету, обучающийся должен еще раз просмотреть материалы лекционных занятий, повторить ключевые термины и понятия, правила.

За месяц до проведения зачета преподаватель сообщает обучающимся примерные вопросы, вынесенные для обсуждения на промежуточной аттестации.

Для организации самостоятельной работы обучающихся по освоению дисциплины «Инженерная графика» разработаны следующие методические указания:

1. Тени и перспектива: методические указания по выполнению расчетно-графических работ / О.Н. Зуева, Ю.А. Пянзина, Т.В. Пунгина, Н.В. Мелкобродова, М.Г. Беляева. – Курганская ГСХА, 2019. - 48 с., (на правах рукописи).

2. Филонова Л.Н. Инженерная графика [Электронный ресурс] : методические указания и контрольные задания для студентов-заочников / Л. Н. Филонова, Ю. А. Пянзина, Т. П. Глебова. - Курган : Курганская ГСХА, 2011.

Приложение 1

Федеральное государственное бюджетное образовательное учреждение высшего образования «Курганская государственная сельскохозяйственная академия имени Т.С. Мальцева»

Кафедра промышленного и гражданского строительства

ФОНД ОЦЕНОЧНЫХ СРЕДСТВ

НАЧЕРТАТЕЛЬНАЯ ГЕОМЕТРИЯ

Направление подготовки – 08.04.01 Строительство
Направленность программы (профиль) – Промышленное и гражданское
строительство
Квалификация – Бакалавр

Лесниково
2020

1 Общие положения

1.1 Фонд оценочных средств предназначен для оценки результатов освоения дисциплины «Инженерная графика» основной образовательной программы 08.03.01 Строительство.

1.2 В ходе освоения дисциплины «Инженерная графика» используются следующие виды контроля: текущий контроль и промежуточная аттестация.

1.3 Формой промежуточной аттестации по дисциплине «Инженерная графика» является зачет.

2 Перечень компетенций с указанием этапов их формирования в процессе освоения образовательной программы

Контролируемые разделы, темы дисциплины	Код контролируемой компетенции	Наименование оценочного средства	
		текущий контроль	промежуточная аттестация
Черчение/ 1 Изображения детали	ОПК-1	Вопросы для устного опроса задания для расчетно-графических работ №1,2 «Основные виды», №3 «Простой разрез» (выполнение изометрии детали с вырезом 1/4 части), №4 «Соединение половины вида с половиной разреза» (выполнение изометрии детали с вырезом 1/4 части), № 5 «Ступенчатый разрез».	Вопросы к зачету № 1-15
2 Виды соединения деталей. Сборочный чертеж.	ОПК-1	Вопросы для устного опроса, задания для расчетно-графических работ № 6 «Болтовое соединение» (формат А3, заполнение спецификации на формате А4).	Вопросы к зачету № 16-29
Тени и перспектива/1 Тени в ортогональных проекциях	ОПК-1	Вопросы для устного опроса, задания для расчетно-графических работ №7 «Тени в ортогональных проекциях», №8 «Отмывка».	Вопросы к зачету № 30-32
2 Перспектива	ОПК-1	Вопросы для устного опроса, задания для расчетно-графических работ № 9 «Перспектива схематизированного здания».	Вопросы к зачету № 33-34

3. Типовые контрольные задания (необходимые для оценки знаний, умений, навыков и опыта деятельности, характеризующие этапы

формирования компетенций в процессе освоения образовательной программы)

3.1 Оценочные средства для текущего контроля:

3.1.1 Вопросы для проведения устного опроса

Раздел: Черчение **Тема 1. Изображения детали**

Текущий контроль проводится в форме устного опроса во время проведения лабораторного занятия с целью оценки знаний обучающихся по конкретной теме.

Перечень компетенций, проверяемых оценочным средством: ОПК-1.

Перечень вопросов для проведения устного опроса

- 1 Сформулируйте понятие «Основной вид».
- 2 Какое максимальное количество видов детали может быть представлено на чертеже?
- 3 Как располагаются виды детали относительно друг друга?
- 4 Какой вид называется главным?
- 5 На каком изображении располагается главный вид?
- 6 Каким размером шрифта наносятся размерные числа на чертежах?
- 7 На каком расстоянии от контура изображения наносят первую размерную линию?
- 8 На каком расстоянии от размерной линии наносится размерное число?
- 9 Как наносятся размеры при их параллельном расположении?
- 10 С какой стороны от размерной линии наносится размерное число для вертикальных размеров?
- 11 Каким условным знаком обозначают радиус дуги окружности на чертеже?
- 12 Каким условным знаком на чертеже обозначают диаметр отверстия?
- 13 Какой вид называется дополнительным?
- 14 Дайте понятие разреза детали.
- 15 Перечислите виды разрезов в зависимости от их расположения относительно основных плоскостей проекций.
- 16 Перечислите виды разрезов в зависимости от количества секущих плоскостей, образующих разрез.
17. Как на чертеже обозначается положение секущей плоскости.
- 18 Что называется сечением?
- 19 В чем состоит отличие разреза от сечения?
- 20 Какие виды сечений Вы знаете?
- 21 Что называется аксонометрической проекцией?
- 22 Какие виды аксонометрических проекций Вы знаете?

Ожидаемые результаты - обучающийся должен:

Знать: методы построения чертежей детали, стандарты ЕСКД, правила нанесения размеров, обозначение сечений и разрезов;

Уметь: изображать формы, отвечающие требованиям машиностроения, определять по изображению форму и размеры предмета; использовать стандарты ЕСКД и другую нормативную документацию при выполнении чертежей;

Владеть: навыками чтения, разработки и оформления рабочих чертежей деталей, навыками работы с чертежными инструментами.

Критерии оценки:

«отлично» выставляется обучающемуся, если: он глубоко и прочно усвоил программный материал; исчерпывающе, последовательно, четко и логически стройно его излагает;

«хорошо» выставляется обучающемуся, если: он твердо знает материал; грамотно и по существу излагает его, не допускает существенных неточностей в ответе на вопрос;

«удовлетворительно» выставляется обучающемуся, если: он имеет знания только основного материала, но не усвоил его деталей, допускает неточности, недостаточно правильные формулировки, нарушения логической последовательности в изложении программного материала;

«неудовлетворительно» выставляется обучающемуся, если он не знает значительной части программного материала, допускает существенные ошибки.

Компетенция ОПК-1 считается сформированной, если обучающийся получил оценку «удовлетворительно», «хорошо», «отлично».

Тема 2. Виды соединения деталей. Сборочный чертеж

Текущий контроль проводится в форме устного опроса во время проведения лабораторного занятия с целью оценки знаний обучающихся по конкретной теме.

Перечень компетенций, проверяемых оценочным средством: ОПК-1.

Перечень вопросов для проведения устного опроса

- 1 Назовите виды соединения деталей.
- 2 Перечислите виды неразъемных соединений.
- 3 Какова структура условного обозначения сварного соединения?
- 4 Перечислите разъемные соединения.
- 5 Какие резьбовые соединения Вы знаете?
- 6 Что называется резьбой?
- 7 Дайте классификацию видов резьбы.
- 8 Что называется шагом резьбы?
- 9 Какая резьба называется левой?
- 11 Какой профиль имеет метрическая резьба?
- 12 Расшифруйте надпись: M20x1LH.

- 13 Перечислите детали, входящие в состав болтового соединения.
- 14 Что называется сборочным чертежом?
- 15 Дайте определение спецификации.
- 16 Какие размеры наносятся на сборочном чертеже?
- 17 Перечислите основные разделы спецификации.
- 18 Что называется позицией детали?
- 19 Как наносятся позиции на сборочном чертеже?
- 20 На каком формате выполняется спецификация?

Ожидаемые результаты - обучающийся должен:

Знать: методы построения чертежей детали, стандарты ЕСКД, правила нанесения размеров, основные технические процессы изготовления деталей;

Уметь: изображать формы, отвечающие требованиям машиностроения, определять по изображению форму и размеры предмета; использовать стандарты ЕСКД и другую нормативную документацию при выполнении чертежей;

Владеть: навыками чтения, разработки и оформления рабочих чертежей деталей, навыками работы с чертежными инструментами.

Критерии оценки:

«отлично» выставляется обучающемуся, если: он глубоко и прочно усвоил программный материал; исчерпывающе, последовательно, четко и логически стройно его излагает;

«хорошо» выставляется обучающемуся, если: он твердо знает материал; грамотно и по существу излагает его, не допускает существенных неточностей в ответе на вопрос;

«удовлетворительно» выставляется обучающемуся, если: он имеет знания только основного материала, но не усвоил его деталей, допускает неточности, недостаточно правильные формулировки, нарушения логической последовательности в изложении программного материала;

«неудовлетворительно» выставляется обучающемуся, если он не знает значительной части программного материала, допускает существенные ошибки.

Компетенция ОПК-1 считается сформированной, если обучающийся получил оценку «удовлетворительно», «хорошо», «отлично».

Раздел: Тени и перспектива

Тема 1. Тени в ортогональных проекциях

Текущий контроль проводится в форме устного опроса во время проведения лабораторного занятия с целью оценки знаний обучающихся по конкретной теме.

Перечень компетенций, проверяемых оценочным средством: ОПК-1.

Перечень вопросов для проведения устного опроса

- 1 Как задается направление проекций светового луча в ортогональных проекциях?
- 2 Как задается направление светового луча в аксонометрических проекциях?
- 3 Как по ортогональным проекциям точки определить, в какой из плоскостей проекций будет ее тень?
- 4 В каком случае необходимо построение мнимой тени точки?
- 5 Как определить границы собственной тени?
- 6 Какая тень темнее: собственная или падающая?
- 7 Каков порядок построений падающей тени в прямоугольной нише?
- 8 Каков порядок построений падающей тени в нише, перекрытой полуциркулярной аркой?
- 9 Чему равна ширина падающей тени в нише?
- 10 Как выполняется построение проекций теней от бортика на лестницу?
- 11 Какой метод применяется для построения тени от трубы на крышу?

Ожидаемые результаты - обучающийся должен:

Знать: методы построения чертежей модели, стандарты ЕСКД, правила построения падающих теней от различных элементов здания в ортогональных проекциях;

Уметь: изображать геометрические формы, определять по изображению предмета его форму и размеры; строить падающие тени, определять по чертежу собственные тени элементов, использовать стандарты ЕСКД и другую нормативную документацию при выполнении чертежей;

Владеть: навыками чтения, разработки и оформления рабочих чертежей, навыками работы с чертежными инструментами.

Критерии оценки:

«отлично» выставляется обучающемуся, если: он глубоко и прочно усвоил программный материал; исчерпывающе, последовательно, четко и логически стройно его излагает;

«хорошо» выставляется обучающемуся, если: он твердо знает материал, грамотно и по существу излагает его, не допускает существенных неточностей в ответе на вопрос;

«удовлетворительно» выставляется обучающемуся, если: он имеет знания только основного материала, но не усвоил его деталей, допускает неточности, недостаточно правильные формулировки, нарушения логической последовательности в изложении программного материала;

«неудовлетворительно» выставляется обучающемуся, если он не знает значительной части программного материала, допускает существенные ошибки.

Компетенция ОПК-1 считается сформированной, если обучающийся получил оценку «удовлетворительно», «хорошо», «отлично».

Тема 2. Перспектива

Текущий контроль проводится в форме устного опроса во время проведения лабораторного занятия с целью оценки знаний обучающихся по конкретной теме.

Перечень компетенций, проверяемых оценочным средством: ОПК-1.

Перечень вопросов для проведения устного опроса

- 1 Из чего состоит проекционный аппарат?
- 2 Дайте понятие перспективы.
- 3 Поясните суть способа архитекторов при построении перспективы предмета.
- 4 Как выбирается точка зрения S и основание картинной плоскости?

Ожидаемые результаты - обучающийся должен:

Знать: методы построения чертежей модели, стандарты ЕСКД, правила построения падающих теней в перспективе;

Уметь: изображать геометрические формы, определять по изображению предмета его форму и размеры; строить падающие тени, определять по чертежу собственные тени элементов, использовать стандарты ЕСКД и другую нормативную документацию при выполнении чертежей;

Владеть: навыками чтения, разработки и оформления рабочих чертежей, навыками работы с чертежными инструментами.

Критерии оценки:

«отлично» выставляется обучающемуся, если: он глубоко и прочно усвоил программный материал; исчерпывающе, последовательно, четко и логически стройно его излагает;

«хорошо» выставляется обучающемуся, если: он твердо знает материал; грамотно и по существу излагает его, не допускает существенных неточностей в ответе на вопрос;

«удовлетворительно» выставляется обучающемуся, если: он имеет знания только основного материала, но не усвоил его деталей, допускает неточности, недостаточно правильные формулировки, нарушения логической последовательности в изложении программного материала;

«неудовлетворительно» выставляется обучающемуся, если он не знает значительной части программного материала, допускает существенные ошибки.

Компетенция ОПК-1 считается сформированной, если обучающийся получил оценку «удовлетворительно», «хорошо», «отлично».

3.3 Оценочные средства для контроля самостоятельной работы

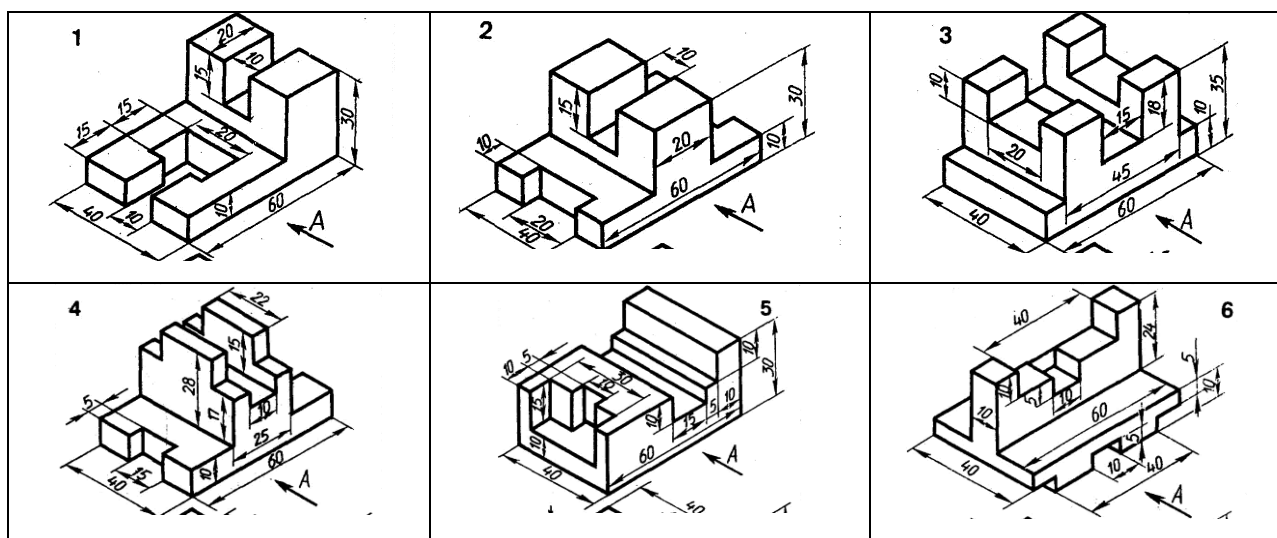
3.3.1 Контрольные работы/ расчетно-графические работы, предусмотренные учебным планом.

Раздел: Черчение
Тема 1. Изображения детали

Перечень компетенций, проверяемых оценочным средством: ОПК-1.

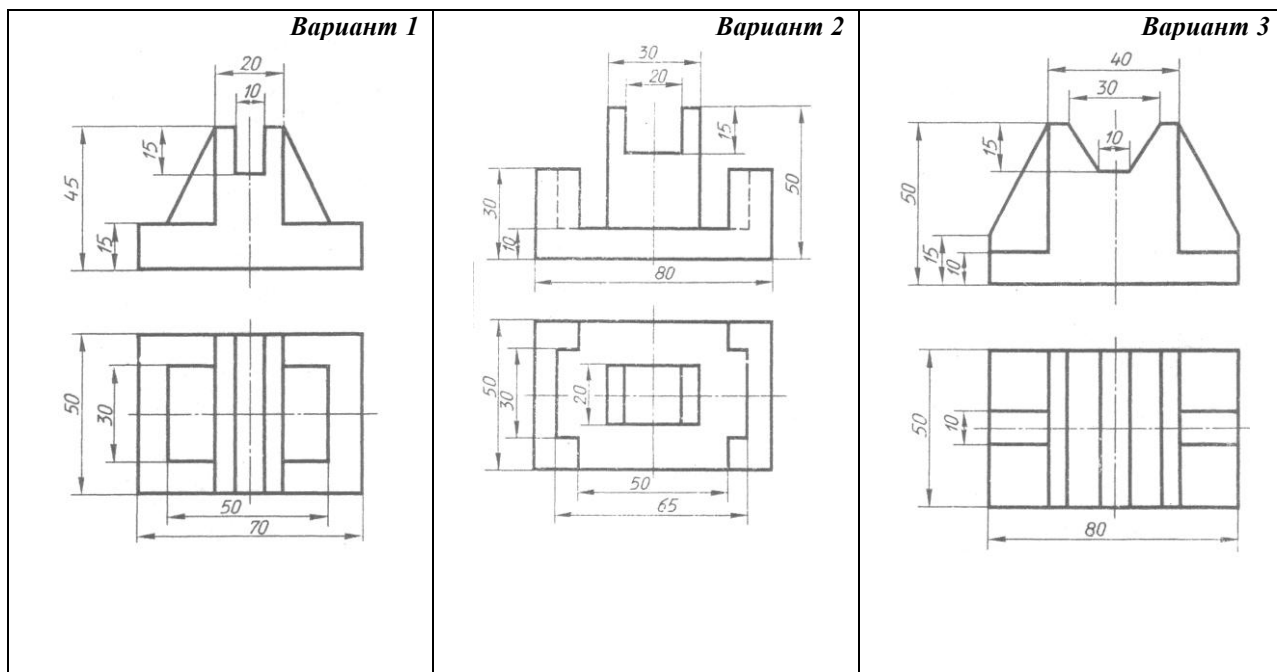
Перечень задач для самостоятельного выполнения обучающимися
1 По наглядному изображению модели построить три вида: спереди, сверху и слева. Нанести размеры. Масштаб 1:1.

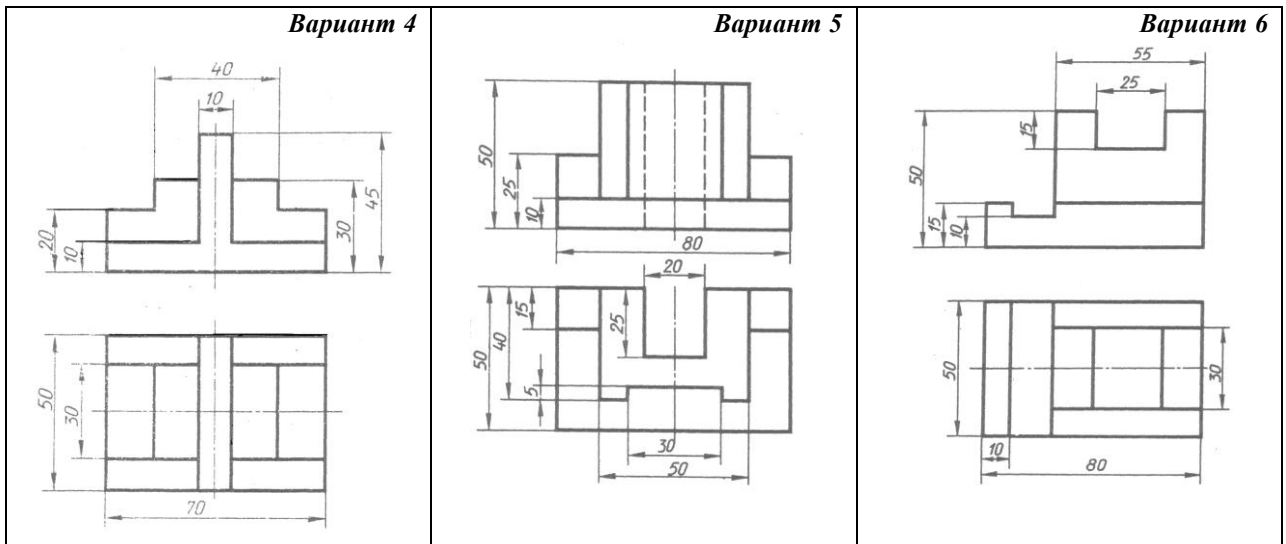
Комплект заданий



2 По двум видам детали построить третий. Выполнить прямоугольную изометрическую проекцию. Нанести размеры.

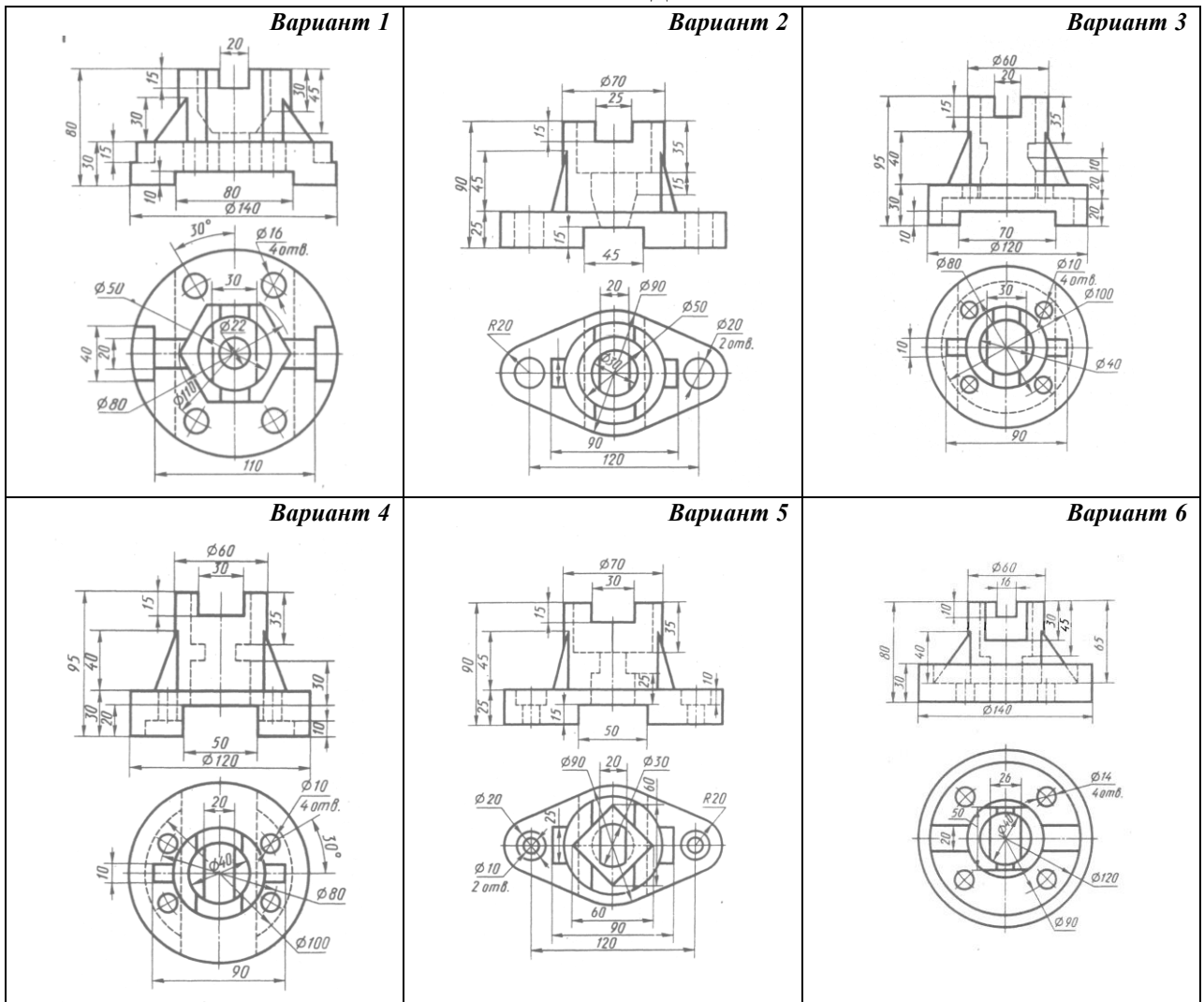
Комплект заданий





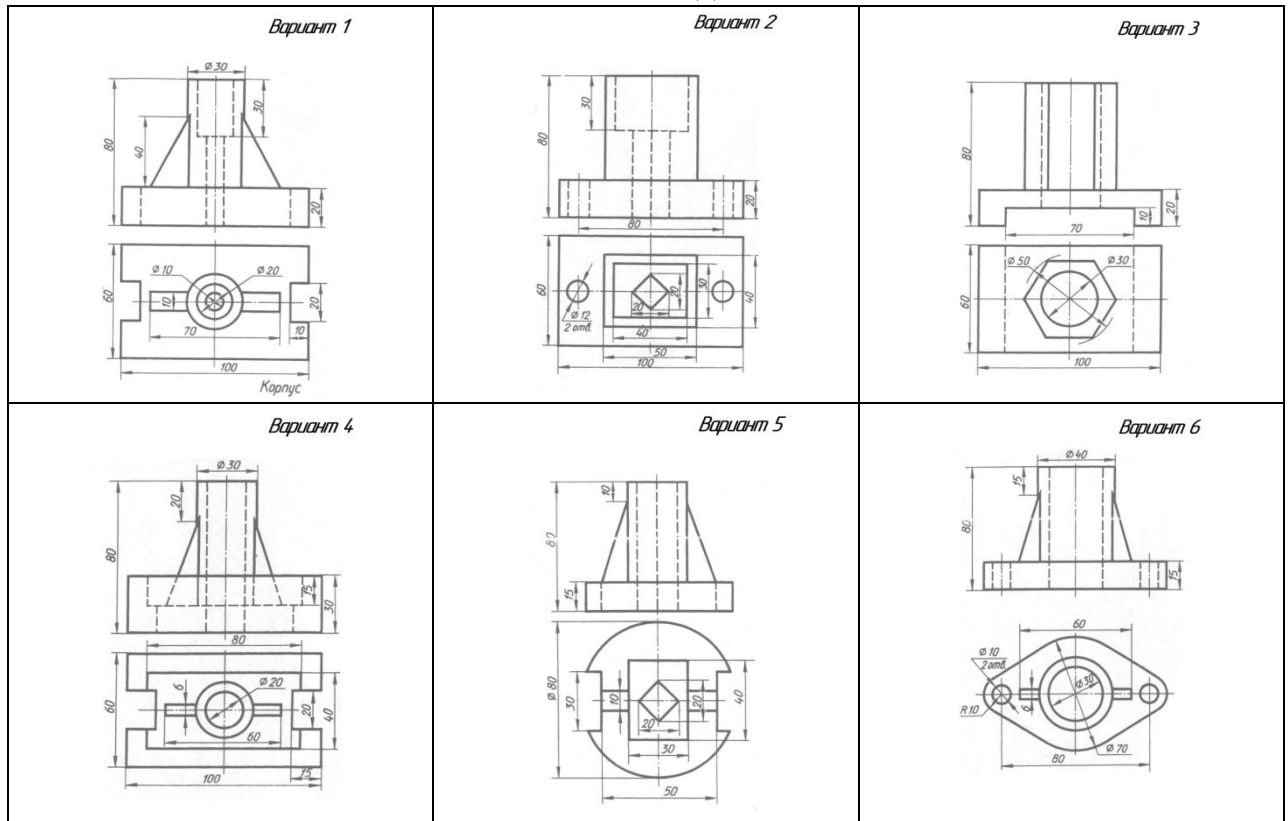
3 Построить фронтальный разрез детали и прямоугольную изометрическую проекцию с вырезом $\frac{1}{4}$ части. Нанести размеры.

Комплект заданий



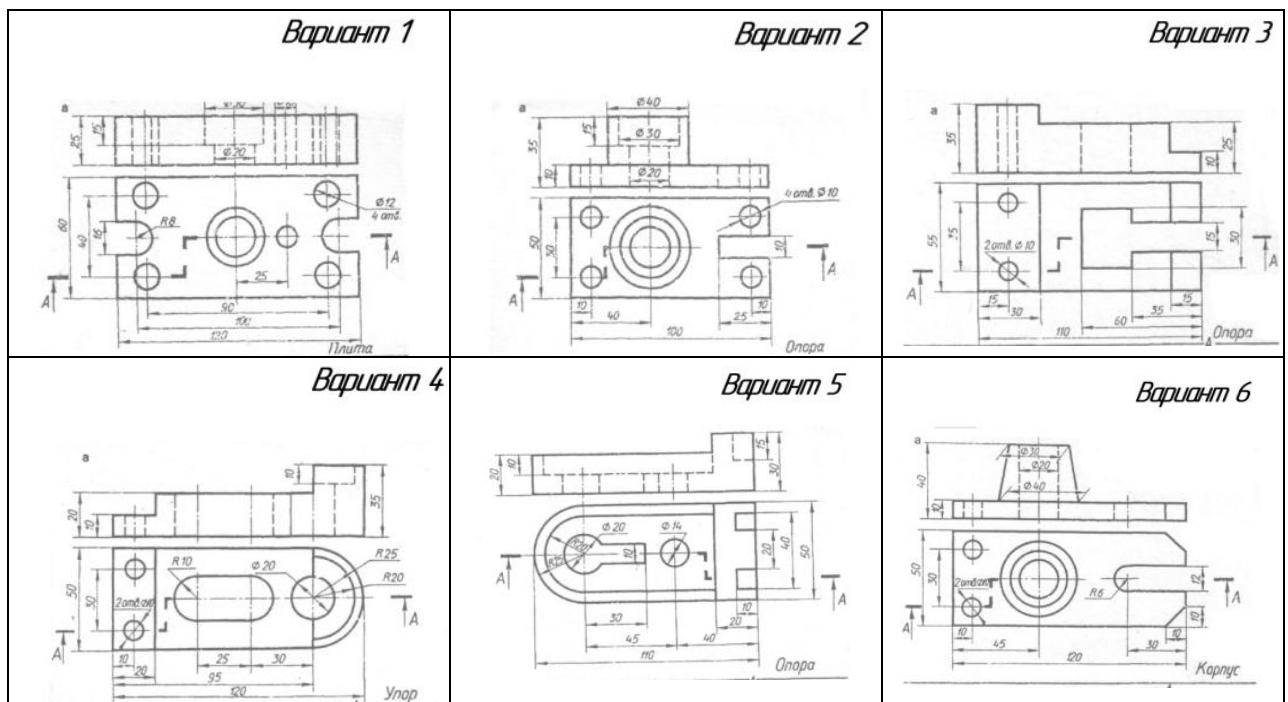
4 Выполнить соединение вида и разреза детали. Нанести размеры.

Комплект заданий



5 Выполнить сложный ступенчатый разрез. Нанести размеры.

Комплект заданий



Форма отчетности: расчетно-графические работы № 1,2,3;4,5

Ожидаемые результаты – обучающийся должен:

Знать: способы решения задач геометрического характера по заданным изображениям этих форм; методы построения чертежей детали;

Уметь: изображать формы, отвечающие требованиям машиностроения, определять по изображению форму и размеры предмета; использовать стандарты ЕСКД и другую нормативную документацию при выполнении чертежей;

Владеть: навыками чтения, разработки и оформления рабочих чертежей деталей.

Критерии оценки:

«отлично» выставляется обучающемуся, если: он глубоко и прочно усвоен программный материал; свободно справляется с задачами применения знаний; владеет разносторонними навыками и приемами выполнения практических задач;

«хорошо» выставляется обучающемуся, если: он твердо знает материал; правильно применяет теоретические положения при решении практических задач, владеет необходимыми навыками и приемами их выполнения;

«удовлетворительно» выставляется обучающемуся, если: он имеет знания только основного материала, но не усвоил его деталей; испытывает затруднение при выполнении практических работ;

«неудовлетворительно» выставляется обучающемуся, если: он не знает значительной части программного материала, допускает существенные ошибки, неуверенно, с большими затруднениями выполняет практические работы.

Компетенция ОПК-1 считается сформированной, если обучающийся получил оценку «удовлетворительно», «хорошо», «отлично».

Тема 2. Виды соединения деталей. Сборочный чертеж

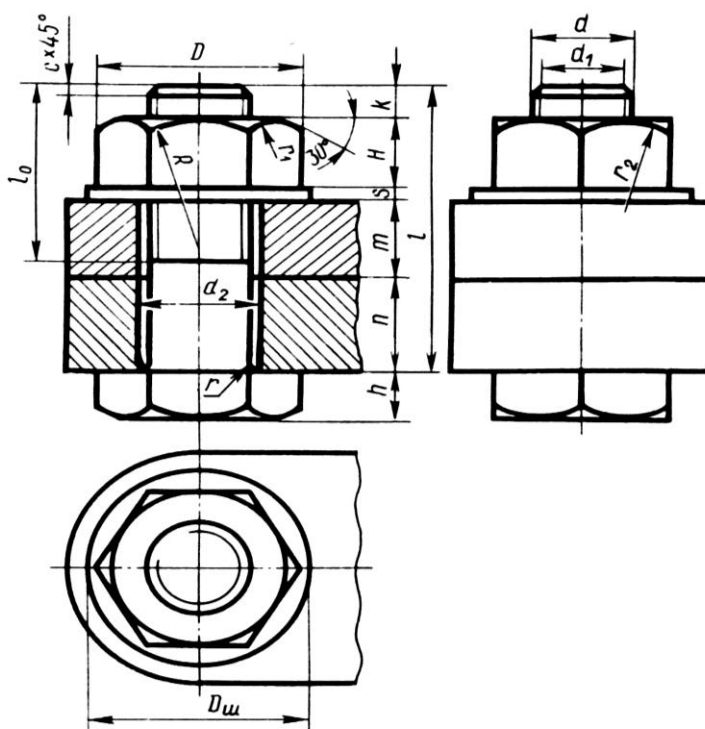
Перечень компетенций, проверяемых оценочным средством: ОПК-1.

Перечень задач для самостоятельного выполнения обучающимися
1 Выполнить расчет и чертеж болтового соединения детали, заполнить спецификацию.

Бланк расчета болтового соединения

Этапы работы	Содержание работы	Обозначение и вычисление
1	Записать исходные данные:	$d =$

	d - диаметр резьбы, p - шаг резьбы.	p = Масштаб
2	Вычислить: 1. Высоту соединяемых деталей – Нд; 2. Диаметр отверстия - d2	Нд = 3d = d2 = 1.1d =
3	Вычислить параметры болта: 1. Внутренний диаметр резьбы – d1; 2. Длина болта – l; 3. По справочнику определить длину резьбы на стержне болта – l0; 4. Высоту головки болта – h; 5. Высоту фаски – с.	d1 = d-2P = l = Нд+s+H+k = где k = 0,3d = ГОСТ = 10 = h = 0.7d = c = 0.1d =
4	Вычислить параметры гайки: 1. Высота гайки – Н; 2. Диаметр описанной окружности гайки – D; 3. Радиусы для построения фаски – R, R1, r – по построению.	H = 0.8d = D = 2d = R = 1.5d = R1 = d =
5	Вычислить параметры шайбы: 1. Высота шайбы – s; 2. Диаметр шайба - Dш	s = 0.15d = Dш = 2.2d =



Форма отчетности: расчетно-графическая работа № 6.

Ожидаемые результаты – обучающийся должен:

Знать: способы решения задач геометрического характера по заданным изображениям этих форм; методы построения чертежей детали, разъемных и неразъемных соединений, сборочных единиц;

Уметь: изображать формы, отвечающие требованиям машиностроения, определять по изображению форму и размеры предмета; использовать стандарты ЕСКД и другую нормативную документацию при выполнении чертежей;

Владеть: навыками чтения, разработки и оформления рабочих чертежей деталей, сборочных чертежей изделия, составления спецификаций.

Критерии оценки:

«отлично» выставляется обучающемуся, если: он глубоко и прочно усвоен программный материал; свободно справляется с задачами применения знаний; владеет разносторонними навыками и приемами выполнения практических задач;

«хорошо» выставляется обучающемуся, если: он твердо знает материал; правильно применяет теоретические положения при решении практических задач, владеет необходимыми навыками и приемами их выполнения;

«удовлетворительно» выставляется обучающемуся, если: он имеет знания только основного материала, но не усвоил его деталей; испытывает затруднение при выполнении практических работ;

«неудовлетворительно» выставляется обучающемуся, если: он не знает значительной части программного материала, допускает существенные ошибки, неуверенно, с большими затруднениями выполняет практические работы.

Компетенция ОПК-1 считается сформированной, если обучающийся получил оценку «удовлетворительно», «хорошо», «отлично».

Раздел: Тени и перспектива

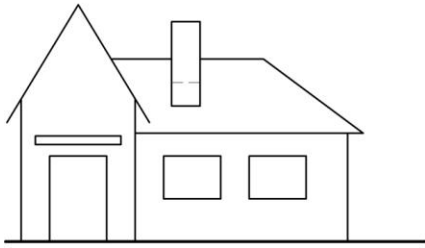
Тема 1. Тени в ортогональных проекциях

Перечень компетенций, проверяемых оценочным средством: ОПК-1.

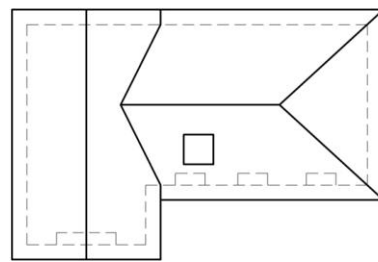
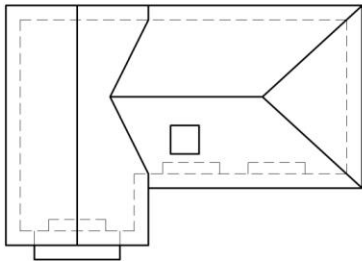
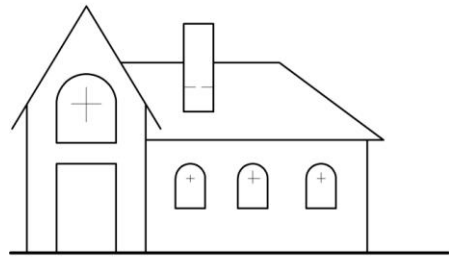
Перечень задач для самостоятельного выполнения обучающимися
1 Выполнить построение падающих и собственных теней на плане и фасаде здания.

Комплект заданий

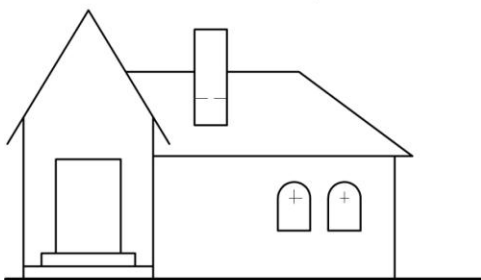
Вариант 1



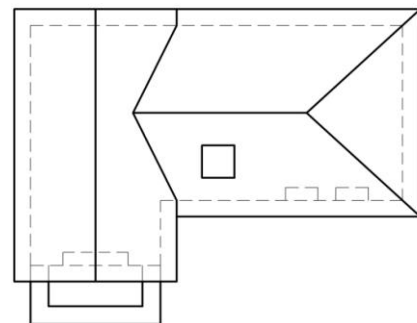
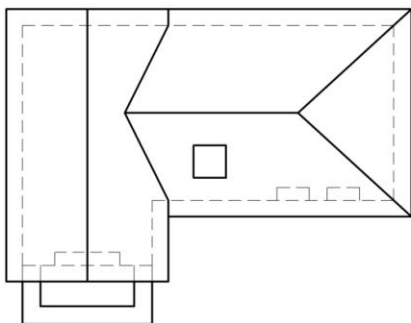
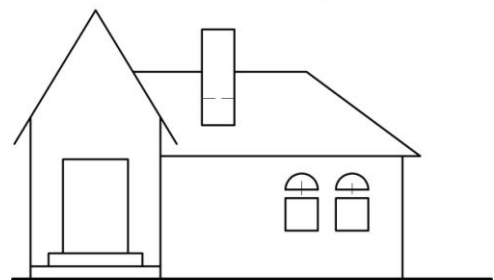
Вариант 2



Вариант 3

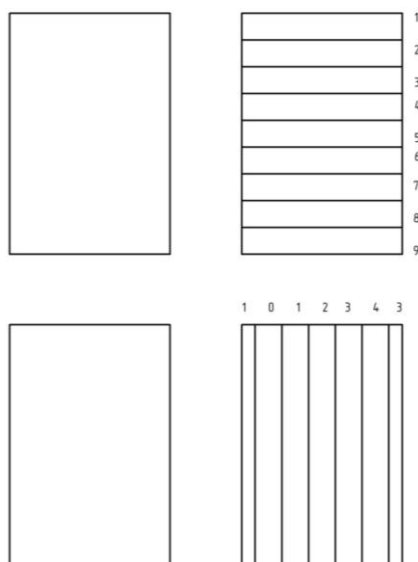


Вариант 4



2 Выполнить отмывку в прямоугольниках следующим образом:
- в первом прямоугольнике отмывка выполняется один раз;

- во втором прямоугольнике – от 1 до 9 раз;
- в третьем прямоугольнике выполнить постепенный переход от света к тени (или наоборот) за один слой отмывки;
- в четвертом прямоугольнике выполнить отмывку с передачей собственной тени на поверхности цилиндра.



Форма отчетности: графические работы № 7,8.

Ожидаемые результаты - обучающийся должен:

Знать: методы построения чертежей модели, стандарты ЕСКД, правила построения падающих теней от различных элементов здания в ортогональных проекциях;

Уметь: изображать геометрические формы, определять по изображению предмета его форму и размеры; строить падающие тени, определять по чертежу собственные тени элементов, использовать стандарты ЕСКД и другую нормативную документацию при выполнении чертежей;

Владеть: навыками чтения, разработки и оформления рабочих чертежей, навыками работы с чертежными инструментами.

Критерии оценки:

«отлично» выставляется обучающемуся, если: он глубоко и прочно усвоен программный материал; свободно справляется с задачами применения знаний; владеет разносторонними навыками и приемами выполнения практических задач;

«хорошо» выставляется обучающемуся, если: он твердо знает материал; правильно применяет теоретические положения при решении практических задач, владеет необходимыми навыками и приемами их выполнения;

«удовлетворительно» выставляется обучающемуся, если: он имеет знания только основного материала, но не усвоил его деталей; испытывает затруднение при выполнении практических работ;

«неудовлетворительно» выставляется обучающемуся, если: он не знает значительной части программного материала, допускает существенные ошибки, неуверенно, с большими затруднениями выполняет практические работы.

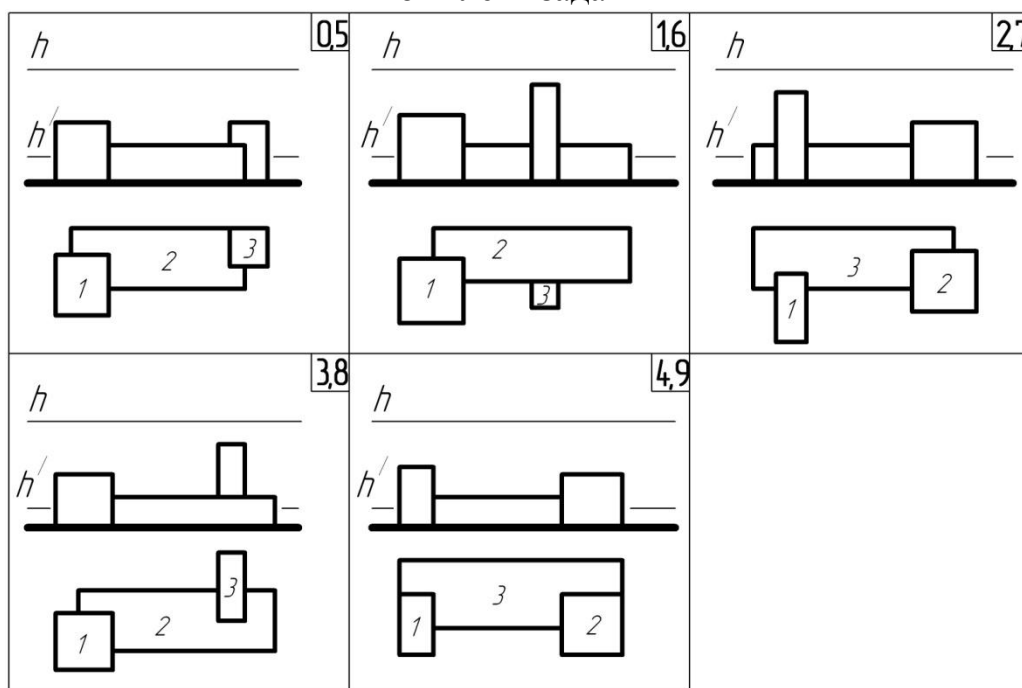
Компетенция ОПК-1 считается сформированной, если обучающийся получил оценку «удовлетворительно», «хорошо», «отлично».

Тема 2. Перспектива

Перечень компетенций, проверяемых оценочным средством: ОПК-1.

Перечень задач для самостоятельного выполнения обучающимися
 1 Построить падающие тени от схематизированного здания. Определить собственные тени.

Комплект заданий



Форма отчетности: графическая работа № 9.

Ожидаемые результаты - обучающийся должен:

Знать: методы построения чертежей модели, стандарты ЕСКД, правила построения падающих теней в перспективе;

Уметь: изображать геометрические формы, определять по изображению предмета его форму и размеры; строить падающие тени, определять по чертежу собственные тени элементов, использовать стандарты ЕСКД и другую нормативную документацию при выполнении чертежей;

Владеть: навыками чтения, разработки и оформления рабочих чертежей, навыками работы с чертежными инструментами.

Критерии оценки:

«отлично» выставляется обучающемуся, если: он глубоко и прочно усвоил программный материал; исчерпывающе, последовательно, четко и логически стройно его излагает;

«хорошо» выставляется обучающемуся, если: он твердо знает материал; грамотно и по существу излагает его, не допускает существенных неточностей в ответе на вопрос;

«удовлетворительно» выставляется обучающемуся, если: он имеет знания только основного материала, но не усвоил его деталей, допускает неточности, недостаточно правильные формулировки, нарушения логической последовательности в изложении программного материала;

«неудовлетворительно» выставляется обучающемуся, если он не знает значительной части программного материала, допускает существенные ошибки.

Компетенция ОПК-1 считается сформированной, если обучающийся получил оценку «удовлетворительно», «хорошо», «отлично».

3.4 Оценочные средства для проведения промежуточной аттестации

Перечень вопросов для промежуточной аттестации (зачет)

- 1 Перечислить основные форматы и указать их размеры (ГОСТ 2.301 - 68)
- 2 Какие типы линий на чертежах установлены в ГОСТе 2.303 – 68*? Укажите основное назначение линий чертежа.
- 3 Что называют масштабом чертежа? Какие масштабы изображений установлены в ГОСТе 2.302 – 68*?
- 4 Что такое вид? Как определить необходимое и достаточное количество видов детали на чертеже?
- 5 Перечислите основные виды и их расположение на проекционном чертеже. Как выбирается главный вид?
- 6 Что называется дополнительным видом? Как обозначаются и располагаются на чертеже дополнительные виды?
- 7 Что называется местным видом? В каких случаях применяют местный вид? Как он обозначается и располагается на чертеже?
- 8 Что называется разрезом? Классификация разрезов.
- 9 Какой разрез называется простым? Классификация простых разрезов.
- 10 Какой разрез называется сложным? Классификация сложных разрезов. Правила построения ступенчатого разреза.
- 11 Можно ли изображение разреза располагать на месте соответствующего основного вида? В каких случаях простой разрез не обозначается на чертеже?
- 12 Какой разрез называется местным? В каких случаях применяют местный разрез? Как обозначается и располагается на чертеже?

- 13 Что называется сечением? Классификация сечений. Правила выполнения вынесенного и наложенного сечения.
- 14 В чем состоит основное отличие разреза от сечения?
- 15 Какие элементы детали при попадании в секущую плоскость в разрезе показывают не рассеченными?
- 16 Назовите основные виды соединения деталей.
- 17 Что такое резьба? Классификации резьбы.
- 18 Раскройте основные параметры резьбы (наружный и внутренний диаметры резьбы, шаг, угол и форма профиля резьбы, ход резьбы).
- 19 Как изображается наружная и внутренняя резьбы на чертежах?
- 20 В какой последовательности вычерчивают болтовое соединение?
- 21 Какие способы сварки наиболее распространены? Типы сварных швов.
- 22 Какими линиями на чертежах обозначаются сварные швы?
- 23 Какова структура обозначения сварочного шва?
- 24 Какой чертеж называют рабочим чертежом детали и для чего он предназначен?
- 25 Сформулируйте определение сборочной единицы, сборочного чертежа.
- 26 Какие группы размеры проставляются на сборочных чертежах?
- 27 Требования к нанесению номеров позиций и обозначение составных частей изделия на сборочных чертежах.
- 28 Какой конструкторский документ является основным для детали и сборочной единицы?
- 29 Что называется спецификацией? Как оформляется спецификация?
- 30 Что называется падающей тенью предмета?
- 31 Под каким углом проходит световой луч в пространстве для построения тени от предмета?
- 32 Под каким углом к оси ох располагаются проекции светового луча?
- 33 В чем состоит суть способа архитекторов?
- 34 Как построить падающую тень от предмета в перспективе?

Ожидаемые результаты - обучающийся должен:

Знать: способы решения задач геометрического характера по заданным изображениям этих форм; методы построения чертежей детали, разъемных и неразъемных соединений, сборочных единиц, основы проектирования технических объектов, суть способа архитекторов, способы построения падающей тени в ортогональных проекциях и перспективе;

Уметь: изображать формы, отвечающие требованиям машиностроения, определять по изображению форму и размеры предмета; использовать стандарты ЕСКД и другую нормативную документацию при выполнении чертежей, строить падающие тени и перспективные изображения;

Владеть: навыками чтения, разработки и оформления рабочих чертежей деталей, сборочных чертежей изделия, составления спецификаций.

Итогом промежуточной аттестации является однозначное решение: «компетенция ОПК-1 сформирована / не сформирована».

4 Описание показателей и критериев оценивания компетенций на различных этапах их формирования, описание шкал оценивания

Наименование показателя	Описание показателя	Уровень сформированности компетенции
Зачтено	«Зачтено» выставляется обучающемуся, если он усвоил программный материал, умеет изображать геометрические формы, отвечающие требованиям машиностроения, использовать стандарты ЕСКД при выполнении чертежей, владеет навыками чтения, разработки и оформления рабочих чертежей.	Пороговый уровень (обязательный для всех обучающихся)
Не зачтено	«Не зачтено» выставляется обучающемуся, который не знает значительной части программного материала, допускает существенные ошибки в ответе на вопрос; не умеет изображать формы, отвечающие требованиям машиностроения, использовать стандарты ЕСКД при выполнении чертежей, не владеет навыками чтения, разработки и оформления чертежей.	Компетенция не сформирована

Компетенция ОПК-1 считается сформированной, если обучающийся получил «зачтено», что означает успешное прохождение аттестационного испытания.

5 Методические материалы, определяющие процедуры оценивания знаний, умений и навыков и опыта деятельности, характеризующих этапы формирования компетенций.

Промежуточная аттестация по дисциплине «Инженерная графика» проводится в виде письменного зачета с целью определения уровня знаний и умений.

Образовательной программой 08.03.01 Строительство предусмотрена одна промежуточная аттестация по соответствующим разделам данной дисциплины. Подготовка обучающегося к прохождению промежуточной аттестации осуществляется в период лекционных и лабораторных занятий, а также во внеаудиторные часы в рамках самостоятельной работы. Во время самостоятельной подготовки обучающийся пользуется конспектами лекций, основной и дополнительной литературой по дисциплине (см. перечень литературы в рабочей программе дисциплины).

Оценка знаний, умений, навыков и опыта деятельности, характеризующих этапы формирования компетенций осуществляется преподавателем на основе принципов объективности и независимости оценки результатов обучения, используя объективные данные результатов текущей аттестации студентов.

Во время зачета обучающийся должен дать развернутый ответ на вопросы, изложенные в билете. Преподаватель вправе задавать дополнительные вопросы по всему изучаемому курсу.

Во время ответа обучающийся должен продемонстрировать знания способов решения задач геометрического характера по заданным изображениям этих форм; методов построения чертежей детали, разъемных и неразъемных соединений, сборочных единиц, умения изображать формы, отвечающие требованиям машиностроения, определять по изображению форму и размеры предмета; использовать стандарты ЕСКД и другую нормативную документацию при выполнении чертежей, показать навыки чтения, разработки и оформления рабочих чертежей деталей, сборочных чертежей изделия, составления спецификаций.

Полнота ответа определяется показателями оценивания планируемых результатов обучения.