

Министерство науки и высшего образования Российской Федерации
федеральное государственное бюджетное образовательное учреждение
высшего образования
«Курганский государственный университет»
(КГУ)

Кафедра «Энергетика и технология металлов»



УТВЕРЖДАЮ:
Первый проректор

/ Т.Р. Змызгова /

« 21 » августа 2021 г.

Рабочая программа учебной дисциплины

Релейная защита и автоматизация электроэнергетических систем
(наименование дисциплины)

образовательной программы высшего образования –
программы бакалавриата

13.03.02 - Электроэнергетика и электротехника

Направленность:
Электроснабжение

Формы обучения: очная, заочная

Курган 2021

Рабочая программа дисциплины «Релейная защита и автоматизация электроэнергетических систем» составлена в соответствии с учебными планами по программе бакалавриата Электроэнергетика и электротехника (Электроснабжение), утвержденными:

- для очной формы обучения «30» августа 2021 года;
- для заочной формы обучения «30» августа 2021 года.

Рабочая программа дисциплины одобрена на заседании кафедры «Энергетика и технология металлов» «30» августа 2021 года, протокол № 1.

Рабочую программу составил
ст. преподаватель



Д.Н. Шестаков

Согласовано:

Заведующий кафедрой
«Энергетика и технология металлов»



В.И. Мошкин

Специалист по учебно-методической
работе учебно-методического отдела



Г.В. Казанкова

Начальник управления образовательной
деятельности



С.Н. Синецын

1. ОБЪЕМ ДИСЦИПЛИНЫ

Всего: 6 зачетных единицы трудоемкости (216 академических часа)

Очная форма обучения

Вид учебной работы	На всю дисциплину	Семестр	
		6	7
Аудиторные занятия (контактная работа с преподавателем), всего часов	60	36	24
в том числе:			
Лекции	32	16	16
Лабораторные работы	12	4	8
Практические занятия	16	16	–
Самостоятельная работа, всего часов	156	72	84
в том числе:			
Курсовая работа	36	–	36
Подготовка к экзамену (зачету)	45	18	27
Другие виды самостоятельной работы (самостоятельное изучение тем (разделов) дисциплины)	75	54	21
Вид промежуточной аттестации	З, Э	Зачет	Экзамен
Общая трудоемкость дисциплины и трудоемкость по семестрам, часов	216	108	108

Заочная форма обучения

Вид учебной работы	На всю дисциплину	Семестр	
		8	9
Аудиторные занятия (контактная работа с преподавателем), всего часов	10	8	2
в том числе:			
Лекции	6	4	2
Лабораторные работы	–	–	–
Практические занятия	4	4	–
Самостоятельная работа, всего часов	206	136	70
в том числе:			
Курсовая работа	36	–	36
Подготовка к экзамену (зачету)	45	18	27
Другие виды самостоятельной работы (самостоятельное изучение тем (разделов) дисциплины)	125	118	7
Вид промежуточной аттестации	З, Э	Зачет	Экзамен
Общая трудоемкость дисциплины и трудоемкость по семестрам, часов	216	144	72

2. МЕСТО ДИСЦИПЛИНЫ В СТРУКТУРЕ ОБРАЗОВАТЕЛЬНОЙ ПРОГРАММЫ

Дисциплина «Релейная защита и автоматизация электроэнергетических систем» относится к учебным дисциплинам вариативной части Блока 1.

Изучение дисциплины базируется на результатах обучения, сформированных при изучении следующих дисциплин:

- Физика;
- Высшая математика;
- Теоретические основы электротехники;
- Электрические станции и подстанции;
- Электромагнитные переходные процессы в электроэнергетических системах.

Результаты обучения по дисциплине необходимы для теоретической и практической подготовки к дипломному проектированию и самостоятельной практической деятельности бакалавров-электриков в области релейной защиты и автоматизации электроэнергетических систем.

3. ПЛАНИРУЕМЫЕ РЕЗУЛЬТАТЫ ОБУЧЕНИЯ

Целью освоения дисциплины «Релейная защита и автоматизация электроэнергетических систем» являются формирование знаний о принципах организации и технической реализации релейной защиты и автоматизации электроэнергетических систем, теоретическая и практическая подготовка к дипломному проектированию и самостоятельной практической деятельности бакалавров-электриков.

Задачами освоения дисциплины являются:

- усвоение студентами основных принципов выполнения защит, как отдельных элементов, так и системы в целом, а также основных положений по расчету систем релейной защиты;
- изучение принципов действия релейной защиты и автоматики в системах электроснабжения различных классов напряжения;
- ознакомление с характеристиками токов и напряжений в ненормальных и аварийных режимах распределительных электрических сетей;
- применение основных типов релейных защит для защиты различного электротехнического оборудования;
- научиться выбирать защиту электротехнического оборудования в соответствии с «Правилами устройства электроустановок» и «Руководящими указаниями по релейной защите»;
- приобретение навыков выполнения расчетов параметров срабатывания устройств релейной защиты и автоматики.

Компетенции, формируемые в результате освоения дисциплины:

- готовность обеспечивать требуемые режимы и заданные параметры технологического процесса по заданной методике (ПК-7).

В результате изучения дисциплины обучающийся должен:

1) Знать:

Индекс образовательного результата (З-1, З-2 и тд.)	Образовательный результат (указывается формируемые образовательные результаты в рамках соответствующих компетенций)
З-1	Знать принципы построения релейной защиты и автоматизации электроэнергетических систем.
З-2	Знать электрические аппараты, как средства управления режимами работы, защиты и регулирования параметров электротехнических и электроэнергетических систем.
З-3	Знать электромеханические аппараты автоматики, управления, распределения электрической энергии и релейной защиты.

2) Уметь:

Индекс образовательного результата (У-1, У-2 и тд.)	Образовательный результат (указывается формируемые образовательные результаты в рамках соответствующих компетенций)
У-1	Уметь применять, эксплуатировать и производить выбор электрических аппаратов, элементов релейной защиты и автоматики.
У-2	Уметь формировать законченное представление о принятых решениях и полученных результатах в виде научно-технического отчета с его публичной защитой.
У-3	Уметь использовать современные информационные технологии, прикладные программы деловой сферы деятельности.

3) Владеть

Индекс образовательного результата (В-1, В-2 и тд.)	Образовательный результат (указывается формируемые образовательные результаты в рамках соответствующих компетенций)
В-1	Владеть методами расчета параметров электроэнергетических устройств и электроустановок, электроэнергетических сетей и систем, систем электроснабжения, релейной защиты и автоматики.
В-2	Владеть навыками расчета вторичных цепей, устройств защиты и автоматики электроэнергетических объектов.
В-3	Владеть методами управления информацией с использованием баз данных и пакетов прикладных программ в своей предметной области.

4. СОДЕРЖАНИЕ ДИСЦИПЛИНЫ

4.1. Учебно-тематический план

Очная форма обучения

Рубеж дисциплины	Шифр раздела, темы дисциплины	Наименование раздела, темы дисциплины	Количество часов контактной работы с преподавателем		
			Лекции	Лабораторные работы	Практические занятия
6 семестр					
Рубеж 1	P1	Назначение релейной защиты, основные сведения о диспетчерском управлении и телемеханизации, принципы автоматизированного управления электроэнергетических систем.	2	–	–
	P2	Основные органы релейной защиты, защита с помощью плавких предохранителей и автоматических выключателей	2	4	2
	P3	Защиты линий электропередач	4	–	4
		Рубежный контроль № 1	–	–	2
Рубеж 2	P4	Автоматическое повторное включение и автоматическое включение резерва	4	–	2
	P5	Дифференциальные токовые защиты ЛЭП и сборных шин	4	–	–
	P6	Релейная защита силовых трансформаторов и автотрансформаторов	–	–	4
		Рубежный контроль № 2	–	–	2
Итого за 6 семестр			16	4	16
7 семестр					
Рубеж 1	P3	Защиты линий электропередач	–	2	–
	P6	Релейная защита силовых трансформаторов и автотрансформаторов	4	2	–
	P7	Релейная защита электродвигателей и генераторов, регулирование возбуждения синхронных машин, включение синхронных генераторов на параллельную работу	4	–	–
		Рубежный контроль № 1	–	2	–
Рубеж 2	P8	Интегрированные системы управления подстанциями, автоматическое регулирование напряжения, частоты и активной мощности	4	–	–
	P9	Противоаварийная автоматика	4	–	–
		Рубежный контроль № 2	–	2	–
Итого за 7 семестр			16	8	–
Итого			32	12	16

Заочная форма обучения

Шифр раздела, темы дисциплины	Наименование раздела, темы дисциплины	Количество часов контактной работы с преподавателем		
		Лекции	Лабораторные работы	Практические занятия
8 семестр				
P1	Назначение релейной защиты, основные сведения о диспетчерском управлении и телемеханизации, принципы автоматизированного управления электроэнергетических систем.	1	–	–
P2	Основные органы релейной защиты, защита с помощью плавких предохранителей и автоматических выключателей	1	–	–
P3	Защиты линий электропередач	1	–	2
P4	Релейная защита силовых трансформаторов и автотрансформаторов	1	–	2
Итого за 8 семестр		4	–	4
9 семестр				
P5	Автоматическое повторное включение и автоматическое включение резерва	1	–	–
P6	Противоаварийная автоматика	1	–	–
Итого за 9 семестр		2	–	–
Итого		6	–	4

4.2. Содержание лекционных занятий

для очной формы обучения

Шифр раздела, темы дисциплины	Наименование раздела, темы дисциплины	Наименование и содержание лекции	Трудоемкость, часы
6 семестр			
P1	Назначение релейной защиты, основные сведения о диспетчерском управлении и телемеханизации, принципы автоматизированного управления электроэнергетических систем.	Виды повреждений и ненормальных режимов работы электрических систем и сетей. Характеристики токов и напряжений в ненормальных и аварийных режимах электрических сетей. Векторные диаграммы для коротких замыканий и несимметричных режимов. Требования, предъявляемые к устройствам релейной защиты, их элементы и функциональные части. Принципы выполнения ре-	2

		<p>лейной защиты: с абсолютной и относительной селективностью.</p> <p>Классификация элементов устройств релейной защиты. Краткая история развития и перспективы релейной защиты.</p> <p>Области автоматизированного управления состояниями схем питания потребителей. Основные сведения о телемеханизации и диспетчерском управлении.</p> <p>Основные понятия и определения теории автоматического управления и регулирования. Характеристики систем регулирования.</p>	
P2	Основные органы релейной защиты, защита с помощью плавких предохранителей и автоматических выключателей	<p>Первичные измерительные преобразователи тока и напряжения. Их схемы замещения и векторные диаграммы.</p> <p>Первичные и вторичные реле прямого и косвенного действия. Типы электромагнитных реле. Конструкции вспомогательных реле: времени, промежуточных, указательных.</p> <p>Схемы соединения реле и измерительных преобразователей тока и напряжения. Фильтры симметричных составляющих. Оперативный постоянный и переменный ток.</p> <p>Защита предохранителями. Их типы, защитные характеристики, выбор.</p> <p>Защита автоматическими воздушными выключателями, их конструкции, параметры, характеристики, выбор. Построение карт селективности.</p>	2
P3	Защиты линий электропередач	<p>Принципы выполнения максимальных токовых защит (МТЗ). Выбор токов срабатывания и выдержек времени МТЗ. МТЗ с блокировкой по напряжению. Токовые отсечки с одно- и двухсторонним питанием. Трехступенчатая токовая защита. Схемы, оценка и область применения МТЗ.</p> <p>Принцип действия токовых направленных защит. Выбор тока срабатывания и выдержки времени. Расстановка органов направления мощности, мертвая зона защиты. Схемы включения реле направления мощности. Оценка и область применения.</p> <p>Особенности выполнения токовых защит нулевой последовательности в сетях с большими и малыми токами замыкания на землю и в компенсированных сетях. Фильтры токов нулевой последовательности.</p> <p>Назначение дистанционных защит. Принцип действия, основные органы защиты, выбор параметров срабатывания. Характеристики измерительных реле. Обзор кон-</p>	4

		струкций дистанционных реле. Предотвращение неправильных действий защиты при качаниях и неисправностях цепей напряжения. Оценка и область применения.	
P4	Автоматическое повторное включение и автоматическое включение резерва	<p>Назначение автоматического повторного включения (АПВ). Характеристики и выбор аппаратов автоматического повторного включения. Классификация устройств АПВ. Основные требования к схемам АПВ. Выбор уставок АПВ. Одно- и двукратное АПВ. Трехфазное АПВ на линиях с двусторонним питанием. Однофазное АПВ. АПВ трансформаторов и шин.</p> <p>Назначение автоматического включения резерва (АВР). Характеристики и выбор аппаратов ввода резервного электрооборудования. Основные требования к схемам АВР. Пусковые органы минимального напряжения. Расчет уставок АВР.</p>	4
P5	Дифференциальные токовые защиты ЛЭП и сборных шин	<p>Назначение и виды защит. Принцип действия продольной дифференциальной токовой защиты. Ток небаланса в реле схемы с циркулирующими токами. Выбор параметров срабатывания и способы повышения чувствительности защиты. Продольная дифференциальная защита линии с проводным каналом связи, особенности и область выполнения.</p> <p>Поперечная дифференциальная токовая защита. Принцип действия, выбор параметров срабатывания, каскадное действие защиты и мертвая зона. Поперечная дифференциальная токовая направленная защита. Пусковые органы, выбор параметров срабатывания и проверка чувствительности, схемы, оценка и область применения поперечных дифференциальных токовых направленных и ненаправленных защит.</p> <p>Дифференциально-фазная высокочастотная защита. Принцип действия, высокочастотный канал связи по ЛЭП, область применения.</p> <p>Релейная защита сборных шин и требования предъявляемые к этим, защитам. Принцип выполнения дифференциальной токовой защиты, расчет параметров срабатывания. Схема и особенности дифференциальной защиты двойной системы шин с фиксированным распределением присоединений.</p> <p>Резервирование отказов в действии релейной защиты и выключателей.</p>	4
Итого за 6 семестр			16

7 семестр			
Р6	Релейная защита силовых трансформаторов и авто-трансформаторов	Повреждения и ненормальные режимы работы трансформаторов. Токовые защиты трансформаторов различных напряжений и мощностей. Газовая защита.	4
		Продольная дифференциальная токовая защита, особенности ее выполнения, выбор параметров и типов реле.	
		Особенности защиты трансформаторов, работающих без выключателей на стороне высшего напряжения.	
Р7	Релейная защита электродвигателей и генераторов, регулирование возбуждения синхронных машин, включение синхронных генераторов на параллельную работу	Повреждения и ненормальные режимы работы синхронных и асинхронных электродвигателей. Защита двигателей различных напряжений от короткого замыкания в обмотках и от перегрузки. Повреждения и ненормальные режимы работы синхронных генераторов, виды их защит и устройств автоматики. Защита генераторов напряжением от многофазных коротких замыканий и однофазных замыканий в обмотке статора, от замыканий на землю в цепи возбуждения, от внешних коротких замыканий; защита от перегрузки и от повышения напряжения; защита от потери возбуждения. Защита генераторов малой мощности.	4
		Общие сведения о системах возбуждения. Назначение и виды автоматического регулирования возбуждения (АРВ). Релейные устройства быстродействующей форсировки возбуждения. Автоматические регуляторы возбуждения пропорционального и сильного действия. Автоматическое регулирование напряжения на шинах электростанций.	
		Способы синхронизации синхронных генераторов. Устройства автоматического включения генераторов на параллельную работу.	
Р8	Интегрированные системы управления подстанциями, автоматическое регулирование напряжения, частоты и активной мощности	Интегрированные системы оперативного и автоматического управления подстанцией, функции релейной защиты.	4
		Назначение регулирования напряжения. Автоматический регулятор напряжения трансформаторов. Управление батареями конденсаторов.	
		Способы регулирования частоты в энергосистеме. Первичные регуляторы частоты вращения турбин. Комплексное регулирование частоты и перетоков мощности.	
Р9	Противоаварийная автоматика	Назначение и классификация устройств противоаварийной автоматики. Понятие об	4

	устойчивости параллельной работы энергосистем. Средства повышения статической и динамической устойчивости. Требования к автоматике управления режимами энергосистем.	
	Устройство автоматики предотвращения нарушения устойчивости (АПНУ). Применение ЭВМ в устройстве автоматики дозированного воздействия (АДВ). Устройства телепередачи аварийных сигналов.	
	Назначение и принципы выполнения АЧР. Автоматическое повторное включение после АЧР. Схемы АЧР и ЧАПВ.	
	Автоматика для предотвращения и ликвидации асинхронного режима (АЛАР). Автоматика ограничения снижения и повышения напряжения.	
Итого за 7 семестр		16
Итого		32

для заочной формы обучения

Шифр раздела, темы дисциплины	Наименование раздела, темы дисциплины	Наименование и содержание лекции	Трудоемкость, часы
8 семестр			
P1	Назначение релейной защиты, основные сведения о диспетчерском управлении и телемеханизации, принципы автоматизированного управления электроэнергетических систем.	Виды повреждений, векторные диаграммы коротких замыканий, характеристики токов и напряжений в аварийных режимах электрических сетей. Требования, предъявляемые к устройствам релейной защиты. Принципы выполнения релейной защиты: с абсолютной и относительной селективностью. Основные сведения о телемеханизации и диспетчерском управлении.	1
P2	Основные органы релейной защиты, защита с помощью плавких предохранителей и автоматических выключателей	Первичные измерительные преобразователи тока и напряжения. Схемы соединения реле и измерительных преобразователей тока и напряжения. Оперативный постоянный и переменный ток. Первичные и вторичные реле прямого и косвенного действия. Защита предохранителями. Их типы, защитные характеристики, выбор. Защита автоматическими воздушными выключателями, их конструкции, параметры, характеристики, выбор. Построение карт селективности.	1
P3	Защиты линий электропередач	Принципы выполнения максимальных токовых защит (МТЗ). Выбор токов срабаты-	1

		вания и выдержек времени МТЗ. МТЗ с блокировкой по напряжению. Токовые отсечки с одно- и двухсторонним питанием. Трехступенчатая токовая защита. Схемы, оценка и область применения МТЗ.	
		Принцип действия токовых направленных защит. Выбор тока срабатывания и выдержки времени. Расстановка органов направления мощности, мертвая зона защиты.	
		Назначение дистанционных защит. Характеристики измерительных реле. Предотвращение неправильных действий защиты при качаниях и неисправностях цепей напряжения. Оценка и область применения.	
P4	Релейная защита силовых трансформаторов и автотрансформаторов	Повреждения и ненормальные режимы работы трансформаторов. Газовая защита. Продольная дифференциальная токовая защита, особенности ее выполнения, выбор параметров и типов реле.	1
Итого за 7 семестр			4
9 семестр			
P5	Автоматическое повторное включение и автоматическое включение резерва	Назначение автоматического повторного включения (АПВ). Классификация устройств АПВ. Основные требования к схемам АПВ. Выбор уставок АПВ.	1
		Назначение автоматического включения резерва (АВР). Основные требования к схемам АВР. Расчет уставок АВР.	
P6	Противоаварийная автоматика	Назначение и классификация устройств противоаварийной автоматики. Понятие об устойчивости параллельной работы энергосистем.	1
		Назначение и принципы выполнения АЧР. Автоматическое повторное включение после АЧР. Схемы АЧР и ЧАПВ.	
Итого за 8 семестр			2
Итого			6

4.3. Практические занятия

для очной формы обучения (6 семестр)

Шифр раздела, темы дисциплины	Наименование раздела, темы дисциплины	Наименование и содержание практического занятия	Трудоемкость, часы
6 семестр			
P2	Основные органы релейной защиты, защита с помощью плавких предохра-	Расчеты токов короткого замыкания. Преобразование схемы замещения и распределение токов короткого замыкания.	2

	нителей и автоматических выключателей	Расчет параметров плавких предохранителей и автоматических выключателей	
РЗ	Защиты линий электропередач	Расчет параметров резервных защит. Расчет параметров максимально-токовой защиты, дистанционной защиты, токовой защиты нулевой последовательности. Расчет релейной защиты электродвигателей напряжением выше 1 кВ.	4
РК	Рубежный контроль 1		2
Р4	Автоматическое повторное включение и автоматическое включение резерва	Выбор уставок схем однократных и двукратных АПВ для линий с одно- и двусторонним питанием. Расчет уставок АВР.	2
Р6	Релейная защита силовых трансформаторов и автотрансформаторов	Расчеты релейной защиты силового трансформатора. Расчет параметров дифференциальной токовой защиты. Выбор параметров регуляторов напряжения трансформаторов.	4
РК	Рубежный контроль 2		2
Итого за 6 семестр			16
Итого			16

для заочной формы обучения

Шифр раздела, темы дисциплины	Наименование раздела, темы дисциплины	Наименование и содержание практического занятия	Трудоемкость, часы
8 семестр			
РЗ	Защиты линий электропередач	Расчеты токов короткого замыкания. Преобразование схемы замещения и распределение токов короткого замыкания. Расчет максимально-токовой защиты.	2
Р4	Релейная защита силовых трансформаторов и автотрансформаторов	Расчеты релейной защиты силового трансформатора. Расчет параметров дифференциальной токовой защиты. Расчет параметров резервных защит.	2
Итого за 4 курс			4
Итого			4

4.4. Лабораторные занятия

для очной формы обучения

Шифр раздела, темы дисциплины	Наименование раздела, темы дисциплины	Наименование и содержание лабораторных работ	Трудоемкость, часы
-------------------------------	---------------------------------------	--	--------------------

6 семестр			
Р2	Основные органы релейной защиты, защита с помощью плавких предохранителей и автоматических выключателей	Схемы соединения обмоток трансформаторов тока.	4
		Испытание автоматического воздушного выключателя.	
Итого за 6 семестр			4
7 семестр			
Р3	Защиты линий электропередач	Испытание электромагнитных реле переменного тока типа РТ-40.	2
		Испытание реле напряжения типа РН-50.	
РК	Рубежный контроль 1		2
Р6	Релейная защита силовых трансформаторов и автотрансформаторов	Испытание индукционного реле тока.	2
		Испытание дифференциальных реле.	
РК	Рубежный контроль 2		2
Итого за 7 семестр			8
Итого			12

4.5. Курсовая работа (для очной и заочной формы обучения)

В курсовой работе по теме «Расчет защит трансформатора подстанции 110 кВ» студенты выполняют:

- 1) Расчет токов короткого замыкания;
- 2) Обоснованный выбор типа и схемы устройств релейной защиты;
- 3) Выбор коэффициентов трансформации измерительных трансформаторов тока и напряжения, необходимых для релейной защиты;
- 4) Расчет параметров срабатывания защит: тока срабатывания первичного $I_{сз}$, вторичного $I_{ср}$, напряжения срабатывания $U_{сз}$, $U_{ср}$, времени срабатывания $t_{ср}$ разных ступеней и других, возможных уставок;
- 5) Выбор типов реле, применяемых в качестве пуско-измерительных органов защиты;
- 6) Проверку чувствительности выбранных защит.

Номер варианта курсовой работы выбирается по двум последним цифрам номера зачетной книжки и по первой букве фамилии студента.

Требования к оформлению курсовой работы.

Курсовая работа оформляется аккуратно, компьютерный набор шрифт - Times New Roman кегль 14 или 12. Она должна содержать: титульный лист установленного образца, содержание, текст задания, решенные задания и список источников. На листе формата А1 выполняется чертеж схемы защиты трансформатора. Схема защиты выполняется в развернутом виде (схема разме-

шения устройств релейной защиты по трансформаторам тока, токовые цепи, цепи напряжения, цепи оперативного тока, цепи сигнализации и выходные цепи защит). Составляется спецификация на примененную аппаратуру.

5. МЕТОДИЧЕСКИЕ УКАЗАНИЯ ДЛЯ ОБУЧАЮЩИХСЯ ПО ОСВОЕНИЮ ДИСЦИПЛИНЫ

При прослушивании лекций рекомендуется в конспекте отмечать все важные моменты, на которых заостряет внимание преподаватель, в частности те, которые направлены на качественное выполнение соответствующей лабораторной работы, практической работы.

Преподавателем запланировано использование при чтении лекций технологии учебной дискуссии. Поэтому рекомендуется фиксировать для себя интересные моменты с целью их активного обсуждения на дискуссии в конце лекции.

Залогом качественного выполнения лабораторных работ является самостоятельная подготовка к ним накануне путем повторения материалов лекций. Рекомендуется подготовить вопросы по неясным моментам и обсудить их с преподавателем в начале лабораторной работы.

Преподавателем запланировано применение на лабораторных занятиях технологий развивающейся кооперации, коллективного взаимодействия, разбора конкретных ситуаций. Поэтому приветствуется групповой метод выполнения лабораторных работ и защиты отчетов, а также взаимооценка и обсуждение результатов выполнения лабораторных работ.

Практические занятия по дисциплине посвящены решению задач.

Для текущего контроля успеваемости по очной форме обучения преподавателем используется балльно-рейтинговая система контроля и оценки академической активности. Поэтому настоятельно рекомендуется тщательно прорабатывать материал дисциплины при самостоятельной работе, участвовать во всех формах обсуждения и взаимодействия, как на лекциях, так и на лабораторных и практических занятиях в целях лучшего освоения материала и получения высокой оценки по результатам освоения дисциплины.

Выполнение самостоятельной работы подразумевает самостоятельное изучение разделов дисциплины, подготовку к лабораторным занятиям, к практическим занятиям, к рубежным контролям (для обучающихся очной формы обучения), выполнение контрольной работы (для обучающихся заочной формы обучения), выполнение курсовой работы, подготовку к зачету и экзамену.

Рекомендуемая трудоемкость самостоятельной работы представлена в таблице:

Рекомендуемый режим самостоятельной работы

для очной формы обучения

Шифр СРС	Виды самостоятельной работы студентов (СРС)	Наименование и содержание	Трудо-емкость, часы
С1	Углубленное изучение разделов, тем дисциплины лекционного курса	С1.1. Схемы замещения и векторные диаграммы первичных измерительные преобразователи тока и напряжения.	17
		С1.2. Фильтры симметричных составляющих.	
		С1.3. Особенности выполнения токовых защит от замыкания на землю в сетях с изолированными нейтралью и в компенсированных сетях.	
		С1.4. Конструкции реле сопротивления дистанционных защит. Принципы действия реле сопротивления на выпрямленных токах и на сравнении фаз электрических величин.	
		С1.5. Высокочастотные направленные защиты линий с блокирующим и разрешающим сигналом.	
		С1.6. Виды систем возбуждения синхронных генераторов (параллельная, независимая, тиристорная, высокочастотная, бесщеточная).	
С2	Изучение разделов, тем дисциплины не вошедших в лекционный курс	С2.1. Типы реле применяемых в релейной защите: электромагнитные, индукционные, полупроводниковые, на интегральных микросхемах, электротепловые и температурные.	18
		С2.2. Использование микропроцессоров в релейной защите.	
		С2.3. Назначение автоматического гашения магнитного поля (АГП). Методы АГП, их принцип действия.	
		С2.4. Устройства автоматического и полуавтоматического включения синхронных генераторов на параллельную работу.	
С3	Подготовка к аудиторным занятиям (практические и лабораторные занятия, текущий и рубежный контроль)	С3.1. Подготовка к учебным занятиям по конспектам (с помощью лекционного материала), учебной литературе и с помощью электронных ресурсов (контролируются конспекты, черновики, таблицы для занесения экспериментальных данных и др.).	28
		С3.2. Подготовка и оформление отчетов по результатам лабораторных работ (с выполнением необходимых расчетов и	

		графических построений), поиск, анализ, структурирование информации по лабораторным работам (в т.ч. с использованием интернет-ресурсов).	
		С3.3. Подготовка к рубежному контролю (по 2 ч. на каждый рубеж).	8
С4	Выполнение курсовых, домашних, расчетных, расчетно-графических работ, курсовых работ, проектов и т.д.	С4.1. Выполнение курсовой работы «Расчет защит трансформатора подстанции 110 кВ»	36
С5	Подготовка к промежуточной аттестации по дисциплине (зачет, экзамен)	С5.1. Подготовка к зачету.	18
		С5.2. Подготовка к экзамену.	27
С6	Прочие виды СРС	С6.1. Подготовка к участию в научно-студенческой конференции (выступление, доклад).	4
Итого:			156

для заочной формы обучения

Шифр СРС	Виды самостоятельной работы студентов (СРС)	Наименование и содержание	Трудоемкость, часы
С1	Углубленное изучение разделов, тем дисциплины лекционного курса	С1.1. Схемы замещения и векторные диаграммы первичных измерительные преобразователи тока и напряжения.	45
		С1.2. Фильтры симметричных составляющих.	
		С1.3. Конструкции реле сопротивления дистанционных защит. Принципы действия реле сопротивления на выпрямленных токах и на сравнении фаз электрических величин.	
		С1.4. Высокочастотные направленные защиты линий с блокирующим и разрешающим сигналами.	
С2	Изучение разделов, тем дисциплины не вошедших в лекционный курс	С2.1. Типы реле применяемых в релейной защите: электромагнитные, индукционные, полупроводниковые, на интегральных микросхемах, электротепловые и температурные.	45
		С2.2. Использование микропроцессоров в релейной защите.	
		С2.3. Особенности выполнения токовых защит от замыкания на землю в сетях с изолированными нейтральными и в компенсированных сетях.	
		С2.4. Назначение автоматического гашения магнитного поля (АГП). Методы АГП, их принцип действия.	

		С2.5. Устройства автоматического и полуавтоматического включения синхронных генераторов на параллельную работу.	
		С2.6. Виды систем возбуждения синхронных генераторов (параллельная, независимая, тиристорная, высокочастотная, бесщеточная).	
С3	Подготовка к аудиторным занятиям (практические и лабораторные занятия)	С3.1. Подготовка к учебным занятиям по конспектам (с помощью лекционного материала), учебной литературе и с помощью электронных ресурсов (контролируются конспекты, черновики, таблицы для занесения экспериментальных данных и др.).	35
		С3.2. Подготовка и оформление отчетов по результатам лабораторных работ (с выполнением необходимых расчетов и графических построений), поиск, анализ, структурирование информации по лабораторным работам (в т.ч. с использованием интернет-ресурсов).	
С4	Выполнение курсовых, домашних, расчетных, расчетно-графических работ, курсовых работ, проектов и т.д.	С4.2. Выполнение курсовой работы «Расчет защит трансформатора подстанции 110 кВ».	36
С5	Подготовка к промежуточной аттестации по дисциплине (зачет, экзамен)	С5.1. Подготовка к зачету.	18
		С5.2. Подготовка к экзамену.	27
С6	Прочие виды СРС	<i>Не предусмотрено</i>	–
Итого			206

6. ФОНД ОЦЕНОЧНЫХ СРЕДСТВ ДЛЯ АТТЕСТАЦИИ ПО ДИСЦИПЛИНЕ

6.1. Перечень оценочных средств

1. Балльно-рейтинговая система контроля и оценки академической активности студентов в КГУ (для очной формы обучения).
2. Курсовая работа.
3. Отчеты студентов по лабораторным работам.
4. Банк задач для практических занятий.
5. Банк тестовых заданий к рубежным контролям № 1, № 2 (6 семестр) (для очной формы обучения).
6. Банк тестовых заданий к рубежным контролям № 1, № 2 (7 семестр) (для очной формы обучения).
7. Перечень вопросов к зачету.
8. Перечень вопросов к экзамену.

6.2. Система балльно-рейтинговой оценки работы студентов по дисциплине

№	Наименование	Содержание						
1	Распределение баллов за семестры по видам учебной работы, сроки сдачи учебной работы (доводятся до сведения студентов на первом учебном занятии)	Распределение баллов за 6 семестр						
		Вид УР:	Посещение лекций	Выполнение и защита отчетов по лабораторным работам	Работа на практических занятиях	Рубежный контроль №1	Рубежный контроль №2	Зачет
		Балльная оценка:	До 16	До 8	До 18	14	14	30
		Примечания:	8 лекций по 2 балла	До 8 баллов за 4-х часовую лабораторную работу, (1 л.р. 4-х часовая)	6 занятий по 0...3 балла (в зависимости от активности)	На 4-м практическом занятии	На последнем практическом занятии	
		Распределение баллов за 7 семестр						
		Вид УР:	Посещение лекций	Выполнение и защита отчетов по лабораторным работам	Работа на практических занятиях	Рубежный контроль №1	Рубежный контроль №2	Экзамен
		Балльная оценка:	До 16	До 16	–	20	18	30
		Примечания:	8 лекций по 2 балла	До 8 баллов за 2-х часовую лабораторную работу, (2 л.р. 2-х часовых)		На 2-м лабораторном занятии	На последнем лабораторном занятии	
		Курсовая работа (7 семестр)						
		Объект оценки:	Качество пояснительной записки	Качество графической части	Качество доклада	Ритмичность выполнения	Качество защиты	Всего
Балльная оценка:	До 20	До 20	До 20	Коэффициент от 0,8 до 1,2	До 40	100		

2	Критерий пересчета баллов в традиционную оценку по итогам работы в семестре и экзамена	60 и менее баллов – неудовлетворительно (незачтено); 61...73 – удовлетворительно (зачтено); 74... 90 – хорошо; 91...100 – отлично
3	Критерии допуска к промежуточной аттестации, возможности получения автоматического зачета (экзаменационной оценки) по дисциплине, возможность получения бонусных баллов	<p>Для допуска к промежуточной аттестации (зачету или экзамену) студент должен набрать по итогам текущего и рубежного контроля не менее 50 баллов и должен выполнить все практические и лабораторные работы.</p> <p>Для допуска к экзамену в 7-м семестре студент, кроме того, должен выполнить и защитить курсовую работу.</p> <p>Для получения экзаменационной оценки (зачета, экзамена) «автоматически» студенту необходимо набрать за семестр следующее минимальное количество баллов:</p> <ul style="list-style-type: none"> - 61 для получения зачета «автоматически» в 6-м семестре; - 68 баллов для получения «автоматически» оценки «удовлетворительно» в 7-м семестре; <p>По согласованию с преподавателем студенту, набравшему минимум 68 баллов, могут быть добавлены дополнительные (бонусные) баллы за активное участие в научной и методической работе, оригинальность принятых решений в ходе выполнения практических и лабораторных работ, за участие в значимых учебных и внеучебных мероприятиях кафедры и выставлена за экзамен «автоматически» оценка «хорошо» или «отлично».</p>
4	Формы и виды учебной работы для неуспевающих (восстановившихся на курсе обучения) студентов для получения недостающих баллов в конце семестра	<p>В случае если к промежуточной аттестации (зачету, экзамену) набрана сумма менее 50 баллов, студенту необходимо набрать недостающее количество баллов за счет выполнения дополнительных заданий, до конца последней (зачетной) недели семестра. При этом необходимо проработать материал всех пропущенных практических и лабораторных работ.</p> <p>Формы дополнительных заданий (назначаются преподавателем):</p> <ul style="list-style-type: none"> - выполнение и защита отчетов по пропущенным практическим занятиям (1...2 балла); - выполнение и защита пропущенных лабораторных работ (при невозможности дополнительного проведения лабораторной работы преподаватель устанавливает форму дополнительного задания по тематике пропущенной лабораторной работы самостоятельно) – до 2-х баллов; - прохождение рубежного контроля (баллы в зависимости от рубежа). <p>Ликвидация академических задолженностей, возникших из-за разности в учебных планах при переводе или восстановлении, проводится путем выполнения дополнительных заданий, форма и объем которых определяется преподавателем.</p>

6.3. Процедура оценивания результатов освоения дисциплины

Рубежный контроль проводится в форме письменного тестирования.

Перед проведением каждого рубежного контроля преподаватель прорабатывает со студентами основной материал соответствующих разделов дисциплины в форме краткой лекции-дискуссии.

Варианты тестовых заданий для рубежных контролей в 6 семестре состоят из 14 вопросов, в 7 семестре состоят из 20 и 18 вопросов.

На каждое тестирование при рубежном контроле студенту отводится время не менее 20 минут.

Преподаватель оценивает в баллах результаты тестирования каждого студента по количеству правильных ответов и заносит в ведомость учета текущей успеваемости.

Зачет проводится по билетам. Билет для зачета состоит из вопроса, на который студент дает развернутый ответ. За правильный ответ на вопрос студент максимально может получить 30 баллов. Время, отводимое студенту на билет для зачета, составляет 0,25 астрономического часа.

Экзамен проводится по билетам. Экзаменационный билет состоит из 2 вопросов, на которые студент дает развернутый ответ. За правильный ответ на каждый вопрос студент максимально может получить 15 баллов. Время, отводимое студенту на экзаменационный билет, составляет 0,5 астрономического часа.

Результаты текущего контроля успеваемости экзамена (зачета) заносятся преподавателем в экзаменационную (зачетную) ведомость, которая сдается в организационный отдел института в день экзамена (зачета), а также выставляются в зачетную книжку студента.

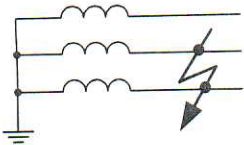
6.4. Примеры оценочных средств для рубежных контролей, зачета и экзамена

Примеры тестовых вопросов для рубежного контроля №1 (6 семестр)

1. На что реагируют устройства релейной защиты?
 - 1) На отключение оборудования.
 - 2) На возникновение повреждений и ненормальных режимов.
 - 3) На включение оборудования.
 - 4) На изменение климатических условий.

2. Чем характеризуется однофазное короткое замыкание в сетях с глухозаземлённой нейтралью?
 - 1) Снижение U в фазах А, В, С и увеличение I в фазах А, В, С.
 - 2) Снижение U в фазах А, В и увеличение I в фазах В, С.
 - 3) Снижение U в фазах В, С и увеличение I в фазах А, В.
 - 4) Снижение U в фазе А и увеличение I в фазе А.
 - 5) Появлением тока и напряжения нулевой последовательности.

3. Какой вид короткого замыкания показан на рисунке?



- 1) Трёхфазное короткое замыкание.
- 2) Двухфазное короткое замыкание.
- 3) Двухфазное короткое замыкание на землю.
- 4) Однофазное короткое замыкание.

4. Назначение логической части релейной защиты?

- 1) Контролирует состояние защищаемого объекта, срабатывает при появлении в нём повреждения, или ненормального режима.
- 2) Производит с помощью логических элементов, по заданному алгоритму логические операции.
- 3) Служит для усиления сигнала до значения, необходимого для отключения выключателя и приведения в действие других устройств.

5. Принцип действия токовых отсеков.

- 1) Действуют при увеличении тока.
- 2) Действуют при уменьшении сопротивления.
- 3) Действуют при изменении фаз тока относительно напряжения.
- 4) Действуют при уменьшении напряжения.
- 5) Действуют при появлении разности токов по концам защищаемого участка.

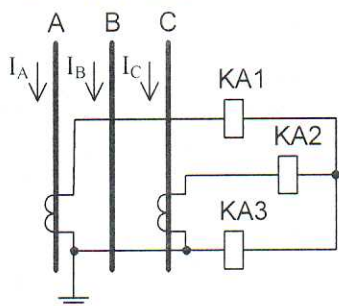
6. Принцип действия токовых направленных защит?

- 1) Действуют при увеличении тока.
- 2) Действуют при направлении мощности КЗ к шинам.
- 3) Действуют при направлении мощности КЗ от шин.
- 4) Действуют при увеличении тока и направлении $S_{кз}$ от шин.
- 5) Действуют при увеличении тока и направлении $S_{кз}$ к шинам.

7. Выберите формулу, по которой определяется ток трехфазного короткого замыкания.

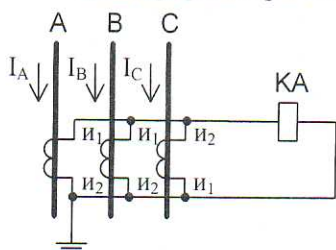
- 1) $I_{кз}^{(3)} = U_{сис} \cdot X_{рез}$
- 2) $I_{кз}^{(3)} = \frac{U_{сис}}{\sqrt{3} \cdot X_{рез}}$
- 3) $I_{кз}^{(3)} = \frac{U_{сис}}{X_{рез}}$
- 4) $I_{кз}^{(3)} = U_{сис} \cdot \sqrt{3} \cdot X_{рез}$

8. Чему равен ток в реле КА3 в нормальном режиме при $I_{раб}=40\text{А}$, $K_{ном}=200/5$?



- 1) $I_p = 0\text{ А}$.
- 2) $I_p = 2\text{ А}$.
- 3) $I_p = 3\text{ А}$.
- 4) $I_p = 1\text{ А}$.

9. Какой ток попадает в реле КА, если ошибочно изменена полярность одного трансформатора тока при $I_{пер}=160\text{А}$, $K_{Ином}=800/5$?



- 1) $I_p = 3 \text{ А}$. 2) $I_p = 2 \text{ А}$. 3) $I_p = 1 \text{ А}$. 4) $I_p = 0 \text{ А}$.

10. Какой класс точности работы трансформаторов тока в цепях релейной защиты, не хуже?

- 1) 1 %. 2) 3 %. 3) 10 %. 4) Не нормируется.

Примеры тестовых вопросов для рубежного контроля №2 (6 семестр)

1. К чему приводит прохождение по оборудованию сверхтока более допустимого времени?

- 1) Повышению температуры токоведущих частей сверх допустимого значения.
- 2) Увеличению сопротивления токоведущих частей.
- 3) Уменьшению сопротивления токоведущих частей.
- 4) Повышению напряжения.
- 5) Понижению частоты.

2. Назначение указательных реле в устройствах релейной защиты?

- 1) Контролирует состояние защищаемого объекта, срабатывает при появлении в нём повреждения, или ненормального режима.
- 2) Производит с помощью логических элементов, по заданному алгоритму логические операции.
- 3) Служит для определения сработавших устройств РЗ после ликвидации повреждения.
- 4) Служит для усиления сигнала до значения, необходимого для отключения выключателя и приведения в действие других устройств.

3. В чём отличие максимальной токовой защиты и токовой отсечки?

- 1) Способ обеспечения селективности.
- 2) Принцип действия.
- 3) Использование постоянного оперативного тока.
- 4) Использование переменного оперативного тока.
- 5) Использование различной элементной базы.

4. Принцип действия максимальной токовой защиты нулевой последовательности?

- 1) Действует при появлении тока нулевой последовательности.
- 2) Действует при увеличении фазных токов.
- 3) Действует при направлении $S_{кз}$ к шинам.
- 4) Действует при появлении напряжения обратной последовательности.
- 5) Действует при снижении фазных напряжений.

5. Какое обозначение в схемах реле защиты имеет реле направления мощности?

- 1) КМ 2) КА 3) КZ 4) KW

6. Сколько заземлений должны иметь вторичные токовые цепи защит?

- 1) Одно на каждую фазу. 3) Одно.

2) Два.

4) Ни одного.

7. Какой класс точности работы трансформаторов напряжения для цепей релейной защиты?

1) 10 %.

2) 1,5 %.

3) 3 %.

4) Не нормируется.

8. Минимальный коэффициент чувствительности максимальной токовой защиты в основной зоне действия?

1) 1,0.

2) 2,0.

3) 1,5.

4) 1,2.

9. Как грубо регулируется уставка тока срабатывания реле тока типа РТ-40?

1) Изменением схемы соединения обмоток.

2) Изменением натяжения пружины.

3) Изменением затяжки регулировочного винта.

4) Изменением зазора магнитопровода.

10. Принцип действия дистанционной защиты.

1) Действует при появлении тока нулевой последовательности.

2) Действует при снижении напряжения и увеличении тока.

3) Действует при появлении напряжения обратной последовательности.

4) Действует при изменении фаз тока относительно напряжения.

5) Действует при появлении разности токов по концам защищаемого участка.

Примеры тестовых вопросов для рубежного контроля №1 (7 семестр)

1. Минимальный коэффициент чувствительности максимальной токовой защиты в зоне резервирования?

1) 1,0.

2) 2,0.

3) 1,5.

4) 1,2.

2. Принцип действия продольной дифференциальной защиты.

1) Действует при появлении тока нулевой последовательности.

2) Действует при увеличении фазных токов.

3) Действует при появлении разности токов по концам защищаемого участка.

4) Действует при появлении напряжения обратной последовательности.

5) Действует при изменении фаз тока относительно напряжения.

3. Область применения поперечной дифференциальной защиты.

1) ВЛ 110-220 кВ длиной не более 15 км.

2) Параллельные ВЛ включенные под один общий выключатель.

3) Параллельные ВЛ имеющие собственные выключатели.

4) ВЛ с отпайками.

4. Укажите зону работы 2 зоны дистанционной защиты ВЛ?

1) 40%.

2) 60%.

3) 80%.

4) 100%.

5) 120%.

5. Укажите зону работы направленной защиты с высокочастотной блокировкой на защищаемой ВЛ?

1) 40%.

2) 60%.

3) 80%.

4) 100%.

5) 110%.

6. Принцип действия дифференциально-фазной высокочастотной защиты?

1) Основан на сравнении направления мощности КЗ по концам защищаемой ВЛ.

2) Основан на сравнении фаз токов КЗ по концам защищаемой ВЛ.

- 3) Основан на появлении разности токов по концам защищаемой ВЛ.
- 4) Основан на изменении фаз тока относительно напряжения.

7. Как осуществляется ближнее резервирование?

- 1) Осуществляется РЗ и выключателями смежных участков, установленных на соседних энергообъектах.
- 2) Осуществляется РЗ и выключателями, установленными на той же подстанции, где и отказавший элемент.
- 3) Осуществляется передачей отключающих команд на соседние энергообъекты.

8. На каком реле тока можно выставить уставку $I_{с.р.} = 12 \text{ А}$?

- 1) РТ-40/10.
- 2) РТ-40/20.
- 3) РТ-40/50.
- 4) РТ-40/100.

9. Какой ток срабатывания реле типа РНТ-565 при числе витков 25?

- 1) 1 А.
- 2) 2 А.
- 3) 4 А.
- 4) 6 А.

10. Что из перечисленного является основной защитой трансформатора?

- 1) Защита от перегрузки.
- 2) Дифференциальная защита.
- 3) Токовая защита обратной последовательности.
- 4) Максимально токовая защита.
- 5) Дистанционная защита.

Примеры тестовых вопросов для рубежного контроля №2 (7 семестр)

1. Укажите, каких видов бывают трёхфазные АПВ: (4 вида)
2. Какие требования предъявляются к устройствам АПВ (5 требований)
3. От чего зависит время АПВ ВЛ с односторонним питанием: (3 величины)
4. От чего зависит время АПВ ВЛ с двухсторонним питанием: (4 величины)
5. При работе, каких защит трансформатора АПВ запрещается (2 защиты)
6. Какие требования предъявляются к устройствам АВР (6 требований)
7. Укажите методы включения синхронных генераторов на параллельную работу (3 метода)
8. Укажите необходимые условия для точной синхронизации генераторов (3 условия)
9. Укажите основные виды систем возбуждения синхронных машин (5 систем)
10. Укажите методы автоматического гашения поля (АГП) генератора (3 метода)

Пример задания для Курсовой работы для очной и заочной формы обучения

Курсовая работа по теме «Расчет защит трансформатора подстанции 110 кВ».

В объем курсовой работы входят:

- 1) Обоснованный выбор типа и схемы устройств релейной защиты;
- 2) Выбор коэффициентов трансформации измерительных трансформаторов тока и напряжения, необходимых для релейной защиты;
- 3) Расчет уставок защит: тока срабатывания первичного $I_{сз}$, вторичного $I_{ср}$, напряжения срабатывания $U_{сз}$, $U_{ср}$, времени срабатывания $t_{ср}$ разных ступеней и других, возможных уставок;
- 4) Выбор типов реле, применяемых в качестве пуско-измерительных органов защиты, если их характеристики (например, коэффициент возврата) влияют на расчет защиты;
- 5) Проверка чувствительности выбранных защит. Расчетные коэффициенты чувстви-

тельности должны удовлетворять нормативным требованиям ПУЭ;

б) Изображение полной схемы защиты трансформатора в развернутом виде. Составление спецификации на примененную аппаратуру.

В курсовой работе необходимо:

1) Рассчитать основную (ДЗТ) и резервные (ТО, МТЗ, перегрузка) защиты трансформатора указанного в таблице 1.

2) На листе формата А1 начертить полную схему защиты трансформатора. Схему защиты начертить в развернутом виде (схема размещения устройств релейной защиты по трансформаторам тока, токовые цепи, цепи напряжения, цепи оперативного тока, цепи сигнализации и выходные цепи защит). Составить спецификацию на примененную аппаратуру.

Исходная схема сети приведена на рис. 1.

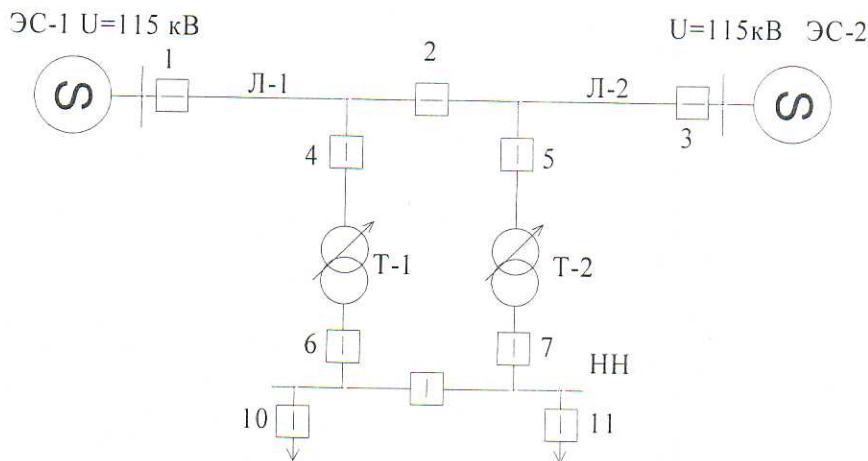


Рис.1.

Исходные данные:

- Длины ВЛ-110 кВ и мощности энергосистем прилегающей сети указаны в таблице 1;
- Схема и мощность трансформаторов подстанции приведены в таблице 2;
- Максимальные нагрузки присоединений отходящих от ПС, а также максимальные выдержки времени защит присоединений приведены в таблице 3.

Таблица 1.

Рассчитать защиту трансформатора	Длина ВЛ -110 кВ, км		Система 1 задана мощностью к.з., МВА макс. / мин	Система 2 задана током к.з., КА макс. / мин
	Л1	Л2		
T2	50	40	2300 / 1100	3,3 / 2,5

Таблица 2.

Тип трансформаторов на подстанции	
ТДН	
Номинальное напряжение трансформаторов, кВ (115/38,5)	
Мощность трансформаторов на подстанции, МВА	
T-1	T-2
10	16

Таблица 3.

Максимальная нагрузка и время защит отходящих присоединений			
Выкл. 10		Выкл. 11	
Снаг, МВА	t, с	Снаг, МВА	t, с
5,2	2,0	7,8	1,5

Примерный список вопросов для зачета

- 1) Назначение релейной защиты, виды повреждений, требования к релейной защите.
- 2) Симметричные составляющие, векторные диаграммы различных видов КЗ, Аперриодическая и периодическая составляющие тока КЗ.
- 3) Основные принципы выполнения РЗ с абсолютной и относительной селективностью.
- 4) Основные параметры и характеристики предохранителей, их достоинства и недостатки, выбор и согласование предохранителей.
- 5) Основные параметры и характеристики автоматических выключателей, их достоинства и недостатки, выбор и согласование автоматических выключателей.
- 6) Принципы выполнения устройств РЗ, первичные и вторичные реле их достоинства и недостатки, способы воздействия на выключатель (прямой и косвенный) их достоинства и недостатки.
- 7) Три основные конструкции реле, ток срабатывания, ток возврата, коэффициент возврата, способы их регулировки. Работа реле на постоянном и переменном токе.
- 8) Принцип действия индукционных реле, конструкция реле тока РТ-80 и реле направления мощности. Их основные характеристики.
- 9) Назначение, принцип действия и режим работы трансформатора тока, схема замещения и векторная диаграмма ТТ, погрешности ТТ.
- 10) Схемы соединения ТТ и реле, коэффициент схемы, виды повреждения на которые они реагируют.
- 11) Соединение ТТ в фильтр токов нулевой последовательности, кабельные ТТ с кольцевым сердечником, последовательное и параллельное соединение ТТ.
- 12) Назначение, принцип действия и режим работы трансформатора напряжения, схема замещения и векторная диаграмма ТН, погрешности ТН.
- 13) Схемы соединения ТН и реле, виды повреждения на которые они реагируют.
- 14) Фильтры напряжения нулевой и обратной последовательности.
- 15) Источники оперативного тока, постоянный и переменный оперативный ток, контроль изоляции сети постоянного тока.
- 16) Максимальная токовая защита. Принцип действия и требования к МТЗ. Схемы МТЗ на постоянном оперативном токе. Ток срабатывания, время срабатывания, коэффициент чувствительности. Достоинства и недостатки МТЗ.
- 17) МТЗ с блокировкой по напряжению, схема защиты, выбор основных параметров: ток срабатывания, напряжение срабатывания, время срабатывания, коэффициент чувствительности.
- 18) МТЗ с зависимой и ограниченно зависимой характеристикой, Выбор времени МТЗ с зависимой характеристикой. Схема защиты, достоинства и недостатки МТЗ.
- 19) Токовые отсечки с одно- и двухсторонним питанием. Расчет уставок и зона действия ТО. Схема защиты.
- 20) Токовая направленная защита. Принцип действия, выбор уставок: ток срабатывания, время срабатывания, коэффициент чувствительности. Схема защиты. Достоинства и недостатки токовой направленной защиты.
- 21) Токовые направленные защиты нулевой последовательности в сетях с глухозаземленными нейтральными. Схема защиты, включение реле направления мощности нулевой последовательности. Расчет уставок защиты.
- 22) Токовые направленные защиты нулевой последовательности в сетях с изолированными нейтральными. Величина токов замыкания на землю, от чего она зависит, расчет токов замыкания. Защиты применяемые в сетях с изолированными нейтральными.

Примерный список вопросов для экзамена

- 1) Дифференциальная токовая защита линий. Назначение, принцип действия, виды ДЗЛ.

- 2) Продольная дифференциальная токовая защита линий. Принцип действия. Ток небаланса, выбор параметров срабатывания, чувствительность защиты. Достоинства и недостатки продольной ДЗЛ.
- 3) Принципы выполнения продольной дифференциальной защиты линий: использование промежуточных трансформаторов тока, установка двух дифференциальных реле, использование дифференциальных реле с торможением.
- 4) Продольная дифференциальная токовая защита линий, с проводным каналом связи, включенная через фильтры токов симметричных составляющих. Особенности и область применения.
- 5) Поперечная дифференциальная токовая защита параллельных линий. Принцип действия, выбор параметров срабатывания, чувствительность защиты, мертвая зона защиты. Схемы защиты. Достоинства и недостатки поперечной ДЗЛ.
- 6) Направленная поперечная дифференциальная токовая защита параллельных линий. Принцип действия, выбор параметров срабатывания, зона каскадного действия, мертвая зона защиты по напряжению. Схемы защиты. Ее достоинства и недостатки.
- 7) Высокочастотные защиты линий. Принцип действия, область применения. Виды каналов связи.
- 8) Дифференциально-фазная высокочастотная защита. Принцип действия. Область применения. Ее достоинства и недостатки.
- 9) Высокочастотные направленные защиты линий с блокирующим и разрешающим сигналами. Принцип действия, область применения. Ее достоинства и недостатки. Органы пуска и останова ВЧ сигнала.
- 10) Дистанционная защита. Назначение, принцип действия, основные органы защиты. Характеристики срабатывания ступеней защиты, угол максимальной чувствительности.
- 11) Реле сопротивления. Принципы действия реле сопротивления на выпрямленных токах и на сравнении фаз электрических величин. Характеристики срабатывания ступеней защиты.
- 12) Блокировка дистанционной защиты при неисправностях цепей напряжения. Назначение, принцип действия, схема блокировки.
- 13) Предотвращение неправильных действий дистанционной защиты при качаниях. Назначение, принцип действия блокировок с пуском по несимметрии и по замеру сопротивлений.
- 14) Выбор параметров срабатывания I, II и III зон дистанционной защиты. Время срабатывания дистанционной защиты. Вторичное сопротивление реле сопротивления.
- 15) Повреждения и ненормальные режимы работы трансформаторов. Виды защит от повреждений и ненормальных режимов работы трансформаторов.
- 16) Дифференциальная защита трансформатора. Назначение и принцип действия. Особенности ДЗТ.
- 17) Выравнивание вторичных токов дифференциальной защиты трансформатора по величине и фазе.
- 18) Ток небаланса дифференциальной защиты трансформатора, ток намагничивания при включении трансформатора под напряжение. Выбор тока срабатывания ДЗТ.
- 19) Дифференциальная токовая отсечка трансформатора, ток срабатывания, схема дифференциальной токовой отсечки трансформатора. Коэффициент чувствительности.
- 20) Дифференциальная защита трансформатора на реле с быстронасыщающимися трансформаторами. Принцип действия реле с БНТ. Выбор параметров срабатывания, коэффициент чувствительности ДЗТ.
- 21) Дифференциальная защита трансформатора на реле с магнитным торможением. Принцип действия реле с магнитным торможением. Область применения ДЗТ с торможением. Выбор параметров срабатывания, коэффициент чувствительности ДЗТ.
- 22) Токовая отсечка трансформаторов. Область применения, выбор параметров срабатывания, коэффициент чувствительности.
- 23) Газовая защита трансформатора. Принцип действия. Достоинства и недостатки газовой защиты.

24) Резервные защиты трансформатора. Максимально токовая защита трансформатора. Выбор параметров срабатывания, коэффициент чувствительности. Схемы МТЗ. Место включения МТЗ двух и трехобмоточных трансформаторов.

25) Резервные защиты трансформатора. Максимально токовая защита трансформатора с пуском по напряжению. Выбор параметров срабатывания, коэффициент чувствительности. Схема защиты.

26) Резервные защиты трансформатора. Токовая защита обратной последовательности с приставкой для действия при симметричных КЗ. Принцип действия. Схема защиты.

27) Защита трансформатора от перегрузки. Действие защиты от перегрузки, выбор параметров срабатывания. Расположение защит от перегрузки для двух, трехобмоточных трансформаторов, трансформаторов с расщепленной обмоткой и для автотрансформаторов.

28) Особенности защит трансформаторов без выключателей на стороне высшего напряжения.

29) Релейная защита сборных шин. Принцип действия дифференциальной защиты шин. Схема и особенности ДЗШ двойной системы шин. Выбор параметров срабатывания и коэффициент чувствительности ДЗШ.

30) Резервирование отказов в действии релейной защиты и выключателей. Дальнее и ближнее резервирование, их достоинства и недостатки.

31) Устройство резервирования отказов выключателей. Принцип действия и схема УРОВ. Время действия УРОВ. Контроль отказа выключателя. Действие УРОВ при отказе разных выключателей.

32) Повреждения и ненормальные режимы электродвигателей 6-10 кВ. Основные защиты электродвигателей.

33) Повреждения и ненормальные режимы генераторов. Основные защиты генераторов.

34) Продольная и поперечная дифференциальная защита статора генератора. Защита статора от однофазных замыканий на землю.

35) Защита генератора от внешних КЗ и перегрузки. МТЗ с блокировкой по напряжению, токовая защита обратной последовательности.

36) Защита ротора генератора от замыкания в одной и двух точках на землю. Защита ротора от перегрузки.

37) Защита генераторов малой мощности напряжением до 500 В.

38) Расчет токов короткого замыкания. Виды повреждений. Основные допущения при расчетах токов КЗ.

39) Порядок ведения расчетов токов короткого замыкания. Расчет трехфазного тока КЗ.

40) Несимметричные короткие замыкания. Расчет токов несимметричных КЗ.

6.5. Фонд оценочных средств

Полный банк заданий для текущего, рубежных контролей и промежуточной аттестации по дисциплине, показатели, критерии, шкалы оценивания компетенций, методические материалы, определяющие процедуры оценивания образовательных результатов, приведены в учебно-методическом комплексе дисциплины.

7. ОСНОВНАЯ И ДОПОЛНИТЕЛЬНАЯ УЧЕБНАЯ ЛИТЕРАТУРА

7.1. Основная учебная литература

1. Релейная защита городских электрических сетей 6 и 10 кВ: Учебное пособие / А. Л. Соловьев, М. А. Шабад; под ред. А. В. Беляева. - СПб.: Политехника, 2012. - 175 с. : ил. – Доступ из ЭБС «КОНСУЛЬТАНТ СТУДЕНТА».

2. Электроэнергетика. Релейная защита и автоматика электроэнергетических систем: учеб. пособие / Ю. А. Ершов, О. П. Халезина, А. В. Малеев и др. - Красноярск: Сиб. Федер. ун-т, 2012. - 68 с. – Доступ из ЭБС «znanium.com».

7.2. Дополнительная учебная литература

1. Электронная защита от токов короткого замыкания и автоматика в распределительных устройствах 6–10 кВ тяговых и трансформаторных подстанций/КузнецовС.М. - Новосибир.: НГТУ, 2010. - 104 с. – Доступ из ЭБС «znanium.com».

2. Электроснабжение горного производства. Релейная защита: Учебное пособие. - М.: Издательство "Горная книга", 2013. - 299 с.: ил. – Доступ из ЭБС «КОНСУЛЬТАНТ СТУДЕНТА».

3. Расчет релейной защиты понижающих автотрансформаторов на базе микропроцессорных шкафов /ГлазыринВ.Е., ДавыдовВ.А., ЩегловА.И. - Новосибир.: НГТУ, 2011. - 91 с. – Доступ из ЭБС «znanium.com».

4. Гуревич, В.И. Устройства электропитания релейной защиты: проблемы и решения / В.И. Гуревич. - М.: Инфра-Инженерия, 2013. - 288 с. – Доступ из ЭБС «znanium.com».

8. УЧЕБНО-МЕТОДИЧЕСКОЕ ОБЕСПЕЧЕНИЕ САМОСТОЯТЕЛЬНОЙ РАБОТЫ ОБУЧАЮЩИХСЯ

1. Расчет максимальной токовой защиты и токовых отсечек линий 6, 10, 35 кВ. Задания для контрольной работы и методические указания к выполнению практических занятий по курсу «Релейная защита систем электроснабжения» для студентов направления «Электроснабжение». – Составил Шестаков Д.Н., Курган.: Кафедра «Энергетика и технология металлов», 2007г.– 32с.: ил. – Доступ из ЭБС КГУ.

2. Релейная защита трансформаторов с использованием микропроцессорного устройства РС83-ДТ2. Методические указания для дипломного проектирования защит трансформатора раздела «Релейная защита» для студентов направления «Электроснабжение». – Составили Шестаков Д.Н., Помялов С.Ю., Курган.: Кафедра «Энергетика и технология металлов», 2010г.– 44с.: ил. – Доступ из ЭБС КГУ.

3. Релейная защита трансформаторов с использованием микропроцессорного устройства «Сириус-Т». Методические указания для дипломного проектирования защит трансформатора раздела «Релейная защита» для студентов направления «Электроснабжение». – Составили Шестаков Д.Н., Помялов С.Ю., Курган.: Кафедра «Энергетика и технология металлов», 2011г.– 56с.: ил. – Доступ из ЭБС КГУ.

4. Методические указания к выполнению курсового проекта по дисциплине "Релейная защита систем электроснабжения" для студентов направления «Электроснабжение». Министерство образования и науки Российской Федерации, Курганский государственный университет, Кафедра энергетики и технологии металлов ; [сост.: Д.Н. Шестаков]. - Курган: Издательство Курганского гос-

ударственного университета, 2010. - 26 с.: рис., табл. - Библиогр.: с. 26. – Доступ из ЭБС КГУ.

9. РЕСУРСЫ СЕТИ «ИНТЕРНЕТ», НЕОБХОДИМЫЕ ДЛЯ ОСВОЕНИЯ ДИСЦИПЛИНЫ

№	Интернет-ресурс	Краткое описание
1	http://dspace.kgsu.ru/xmlui/	Электронная библиотека КГУ
2	http://znanium.com/	Электронно-библиотечная система Znanium.com
3	http://www.studentlibrary.ru/pages/technical.html	Студенческая электронная библиотека «КОНСУЛЬТАНТ СТУДЕНТА»
4	http://electrolibrary.info/	Электронная электротехническая библиотека
5	http://www.mtrele.ru/	Сайт ООО «НТЦ «Механотроника» микропроцессорные устройства релейной защиты.
6	http://www.rele.ru/	Сайт ООО «Реле и Автоматика» – разработчика и производителя промышленных реле, устройств автоматики и низковольтного оборудования.
7	http://rzasystems.ru/	Сайт ООО «РЗА СИСТЕМЗ» – разработчика и производителя современных устройств релейной защиты и автоматики.
8	http://www.tavrida.ru/	Сайт научно-производственной компании «Таврида Электрик»
9	http://www.edu.ru/	Федеральный портал «Российское образование»
10	http://ispu.ru/	Сайт Ивановского государственного энергетического университета имени В.И. Ленина
11	https://urfu.ru/ru/	Сайт Уральского федерального университета
12	http://mipt.ru/	Сайт Московского физико-технического института (государственный университет)

10. ИНФОРМАЦИОННЫЕ ТЕХНОЛОГИИ, ПРОГРАММНОЕ ОБЕСПЕЧЕНИЕ И ИНФОРМАЦИОННЫЕ СПРАВОЧНЫЕ СИСТЕМЫ

При чтении лекций используются слайдовые презентации.

Минимальные требования к операционной системе и программному обеспечению компьютера, используемого при показе слайдовых презентаций: Windows XP, Foxit Reader Pro версия 1.3.

11. МАТЕРИАЛЬНО-ТЕХНИЧЕСКОЕ ОБЕСПЕЧЕНИЕ ДИСЦИПЛИНЫ

Материально-техническое обеспечение дисциплины включает в себя учебные лаборатории, оснащенные необходимым оборудованием (стенды, плакаты, жидкокристаллический проектор для отображения программ виртуальных лабораторных работ и фильмов по тематике дисциплины, мультимедийный проектор, мультимедийный экран).

Аннотация к рабочей программе дисциплины
«Релейная защита и автоматизация электроэнергетических систем»

образовательной программы высшего образования –
программы бакалавриата
13.03.02 - Электроэнергетика и электротехника

Направленность:
Электроснабжение

Трудоемкость дисциплины: 6 ЗЕ (216 академических часа)
Семестр: 6, 7 (очная форма обучения), 8, 9 (заочная форма обучения)
Форма промежуточной аттестации: зачет, экзамен.

Содержание дисциплины

Требования, предъявляемые к устройствам релейной защиты. Векторные диаграммы для коротких замыканий и несимметричных режимов. Принципы построения защит с абсолютной и относительной селективностью линий электропередач в сети с одним или несколькими источниками питания. Принципы выполнения основных и резервных защит электрооборудования на энергообъектах. Резервирования отказов работы защит и выключателей.