

Министерство науки и высшего образования Российской Федерации
федеральное государственное бюджетное образовательное учреждение
высшего образования
«Курганский государственный университет»
(КГУ)
Кафедра «Автоматизация производственных процессов»

УТВЕРЖДАЮ:
Первый проректор
_____ / Змызгова Т.Р. /
« ____ » _____ 2024 г.

Рабочая программа учебной дисциплины
ИНЖЕНЕРНАЯ И КОМПЬЮТЕРНАЯ ГРАФИКА
образовательной программы высшего образования –
программы бакалавриат

13.03.02 «Электроэнергетика и электротехника»
Направленность: «Электроснабжение»

Форма обучения:

Очная, заочная

Курган 2024

Рабочая программа дисциплины «Инженерная и компьютерная графика» составлена в соответствии с учебными планами по программе бакалавриата «Электроэнергетика и электротехника» (Электроснабжение)

утвержденными :

- для очной формы обучения «_28_» __июня 2024 года;

- для заочной формы обучения «28» __июня_ 2024 года.

Рабочая программа одобрена на заседании кафедры «Автоматизация производственных процессов» «_2_» _сентября_ 2024 г., протокол № _1_.

Рабочую программу составил

Старший преподаватель

И.Е. Карпова

Согласовано:

Заведующий кафедрой

«Автоматизация производственных процессов»

И.А.Иванова

Заведующий кафедрой

«Цифровая энергетика»

В.И. Мошкин

Специалист по учебно-методической
работе Учебно-методического отдела

Г.В. Казанкова

Начальник Управления образовательной
деятельности

И.В.Григоренко

1.ОБЪЕМ ДИСЦИПЛИНЫ

Всего 3 зачетных единицы трудоемкости (108 академических часа)

Очная форма обучения

Вид учебной работы	На всю дисциплину	Семестр
		1
Аудиторные занятия (контактная работа с преподавателем), всего часов в том числе:	48	48
Лекции	16	16
Лабораторные работы	16	16
Практические занятия:	16	16
Самостоятельная работа (всего часов), в том числе:	60	60
Подготовка к экзамену	27	27
Другие виды самостоятельной работы (самостоятельное изучение тем (разделов) дисциплины)	33	33
Вид промежуточной аттестации (экзамен)	Э	Э
Общая трудоемкость дисциплины и трудоемкость по семестрам:	108	108

заочная форма обучения

Вид учебной работы	На всю дисциплину	Семестр
		2
Аудиторные занятия (контактная работа с преподавателем), всего часов в том числе:	4	4
Лекции	2	2
Практические занятия:	2	2
Самостоятельная работа (всего часов), в том числе:	104	104
Контрольные работы	18	18
Подготовка к экзамену	27	27
Другие виды самостоятельной работы	59	59
Вид промежуточной аттестации (экзамен)	Э	Э
Общая трудоемкость дисциплины и трудоемкость по семестрам:	108	108

2. МЕСТО ДИСЦИПЛИНЫ В СТРУКТУРЕ ОБРАЗОВАТЕЛЬНОЙ ПРОГРАММЫ

Дисциплина «Инженерная и компьютерная графика» относится к обязательной части. Блок 1.

Знания, умения и навыки, приобретенные в курсе необходимы для изучения общеинженерных и специальных технических дисциплин, а также в последующей инженерной деятельности; разработке всех видов технической документации, оформлении законченных научно-исследовательских и проектно-конструкторских работ.

Дисциплина «Инженерная и компьютерная графика» включает в себя начертательную геометрию, инженерную и компьютерную графику.

3. ПЛАНИРУЕМЫЕ РЕЗУЛЬТАТЫ ОБУЧЕНИЯ

Целью освоения дисциплины «Инженерная и компьютерная графика» является: общая геометрическая и графическая подготовка.

Задачами освоения дисциплины «Инженерная и компьютерная графика» являются: формирование способности правильно воспринимать, перерабатывать и воспроизводить графическую информацию

Компетенции, формируемые в результате освоения дисциплины:

- Способен понимать принцип работы современных информационных технологий и использовать их для решения задач профессиональной деятельности (ОПК-1).

В результате освоения дисциплины обучающийся должен:

- знать методы построения обратимых чертежей пространственных объектов;
- знать изображения на чертежах линий и поверхностей;
- знать способы преобразования чертежа;
- знать способы решения на чертежах основных метрических и позиционных задач;
- знать методы построения эскизов, чертежей и технических рисунков стандартных деталей, разъемных и неразъемных соединений;
- знать построение и чтение сборочных чертежей общего вида различного уровня сложности и назначения;
- знать правила оформления конструкторской документации в соответствии с ЕСКД;
- уметь использовать для решения типовых задач методы и средства геометрического моделирования;
- уметь снимать эскизы, выполнять и читать чертежи и другую конструкторскую документацию;
- владеть навыками оформления проектной и конструкторской документации в соответствии с требованиями ЕСКД.

Индикаторы и дескрипторы части соответствующей компетенции, формируемой в процессе изучения дисциплины «Начертательная геометрия и инженерная графика», оцениваются при помощи оценочных средств.

Планируемые результаты обучения по дисциплине «Начертательная геометрия и инженерная графика», индикаторы достижения компетенций ОПК-1, ОПК-3, перечень оценочных средств

№ п/п	Код индикатора достижения компетенции	Наименование индикатора достижения компетенции	Код планируемого результата обучения	Планируемые результаты обучения	Наименование оценочных средств
1.	ИД-1 _{ОПК-1}	Знать: теорию построения чертежа (способы изображения пространственных фигур на плоскости по методу ортогонального проецирования)	З (ИД-1 _{ОПК-1})	Знает: теорию построения чертежа (способы изображения пространственных фигур на плоскости по методу ортогонального проецирования)	Вопросы для сдачи экзамена
2.	ИД-2 _{ОПК-1}	Уметь: выражать конструкторские идеи с помощью плоских изображений, построение которых основано на методе проекций	У (ИД-2 _{ОПК-1})	Умеет: выражать конструкторские идеи с помощью плоских изображений, построение которых основано на методе проекций	Вопросы для сдачи экзамена
3.	ИД-3 _{ОПК-1}	Владеть: навыками решения геометрических задач на плоскости	В (ИД-3 _{ОПК-1})	Владеет: навыками решения геометрических задач на плоскости	Вопросы для сдачи экзамена

4. СОДЕРЖАНИЕ ДИСЦИПЛИНЫ

4.1. Учебно-тематический план

Очная форма обучения

1 семестр

Рубеж	Номер раздела, темы	Наименование раздела, темы	Количество часов контактной работы с преподавателем		
			Лекции	Практич. занятия	Лабораторные работы
Рубеж 1	1	Введение. Методы проецирования. Теорема Монжа	0,5	1	-
	2	Точка. Прямая. Плоскость.	1	1	-
	3	Решение метрических задач	1	1	-
	4	Решение позиционных задач	1	1	-
	5	Способы преобразования проекций	1,5	1	-
		Рубежный контроль № 1		1	-
Рубеж 2	6	Гранные поверхности. Поверхности вращения	1	1	-
	7	Пересечение поверхностей. Развертки поверхностей	1	2	-
	8	Изображения на чертежах. Виды. Разрезы. Сечения. Оформление чертежей	1	2	-
	9	Аксонметрические проекции	1	2	-
		Рубежный контроль № 2		1	-
Рубеж 3	10	Резьбы	0,5	2	-
	11	Эскизирование деталей	0,5	2	-
	12	Система Компас. Черчение и редактирование в Компасе	1	-	6
	13	3D моделирование в Компасе	1	-	6
	14	3D сборка в Компасе	1	-	4
		Рубежный контроль № 3		1	-
Всего:			16	16	16

Заочная форма обучения

2 семестр

Номер раздела темы	Наименование раздела, темы	Количество часов контактной работы с преподавателем		
		Лекции	Практич. занятия	Лабораторные работы
1	Методы проецирования. Теорема Монжа	0,4	0,4	-
3	Решение метрических задач	0,4	0,4	-
5	Способы преобразования проекций	0,4	0,4	-
6	Гранные поверхности. Поверхности вращения	0,4	0,4	-
11	Эскизирование деталей	0,4	0,4	-
Всего:		2	2	-

4.2. Содержание лекционных занятий

Тема 1. Введение. Методы проецирования. Теорема Монжа

Предмет начертательной геометрии. Метод проекций. Теорема Монжа.

Тема 2 Точка. Прямая. Плоскость

Задание точки, прямой, плоскости на комплексном чертеже Монжа. Прямые общего и частного положения. Плоскости общего и частного положения. Главные линии плоскости.

Тема 3. Решение метрических задач

Способ прямоугольного треугольника. Теорема о прямом угле. Определение расстояния: от точки до прямой, от точки до плоскости.

Тема 4. Решение позиционных задач

Взаимное положение прямой и плоскости, двух плоскостей. Прямые параллельные, пересекающиеся, скрещивающиеся. Пересечение прямой с плоскостью, пересечение двух плоскостей.

Тема 5. Способы преобразования проекций

Преобразование эпюра Монжа способом замены плоскостей проекции и способом вращения. Способ вращения вокруг проецирующей оси. Способ вращения вокруг линии уровня. Способ плоскопараллельного перемещения.

Тема 6. Гранные поверхности. Поверхности вращения

Гранные поверхности. Поверхности вращения. Точки на поверхности. Сечение поверхностей плоскостью. Пересечение прямой с поверхностью.

Тема 7. Пересечение поверхностей. Развертки поверхностей

Пересечение поверхностей способом вспомогательных секущих плоскостей. Пересечение поверхностей способом концентрических сфер.

Тема 8. Изображения на чертежах. Виды. Разрезы. Сечения.

Оформление чертежей

Форматы. Масштабы. Линии. Шрифты чертежные. Нанесение размеров. Виды. Разрезы. Сечения. Основная надпись.

Тема 9. Аксонометрические проекции

Стандартные аксонометрические проекции. Коэффициенты искажения по осям. Построение проекции окружности в изометрии, фронтальной диметрии.

Тема 10. Резьбы

Резьбы крепежные, ходовые. Изображение резьбы на стержне и в отверстии. Обозначение резьбы. Фаски. Проточки.

Тема 11. Эскизирование деталей

Определение эскиза. Последовательность выполнения эскиза. Обозначение шероховатости поверхностей. Эскиз вала, шестерни.

Тема 12. Система Компас. Черчение и редактирование в Компасе

Интерфейс пользователя. Команды геометрического построения. Нанесение размеров, знаков шероховатости. Редактирование чертежа. Оформление чертежа.

Тема 13. 3D моделирование.

Общие принципы моделирования. Интерфейс пользователя. Приемы моделирования деталей.

Тема 14. 3D сборка в Компасе

Построение сборки. Добавление компонентов в сборку. Сопряжение компонентов. Массивы компонентов.

4.3 Практические занятия

1 семестр (очная форма обучения)

Номер раздела, темы дисциплины	Наименование раздела, темы дисциплины	Наименование практического занятия	Норматив времени, час.
			Очная форма
1	Методы проецирования. Теорема Монжа	Построение проекций точки на две плоскости, на три плоскости.	1
2	Точка. Прямая. Плоскость.	Точка на прямой. Построение прямой общего положения. Фронталь, горизонталь. Построение плоскостей общего положения, частного положения.	1
3	Решение метрических задач	Определение натуральной величины отрезка способом треугольника. Определение расстояния от точки до прямой, от точки до плоскости.	1
4	Решение позиционных задач	Пересечение прямой с плоскостью. Пересечение двух плоскостей. Построение прямой перпендикулярной к плоскости.	1
5	Способы преобразования проекций	Решение задач способом замены плоскостей проекции и способом вращения.	1
6	Гранные поверхности.	Построение на комплексном чертеже поверхностей вращения, гранных	

	Поверхности вращения	поверхностей. Сечение поверхности плоскостью. Пересечение прямой с поверхностью.	1
7	Пересечение поверхностей.	Построение проекций линии пересечения поверхностей способом вспомогательных секущих плоскостей и способом сфер.	2
8	Изображения на чертежах. Виды. Разрезы. Сечения. Оформление чертежей	Изображения на чертежах. Виды. Разрезы. Сечения. Оформление чертежей. Нанесение размеров. Заполнение основной надписи.	2
9	Аксонметрические проекции	Построение изометрической проекции корпусной детали.	2
10	Резьбы	Выполнение чертежа резьбового валика. Измерение резьб. Обозначение резьб на чертеже.	2
11	Эскизирование деталей	Выполнение эскизов деталей – крышка, корпус, зубчатое колесо. Нанесение размеров и знаков шероховатости. Выполнение чертежей деталей.	2
		Итого:	16

2 семестр (заочная форма обучения)

Номер раздела, темы дисциплины	Наименование раздела, темы дисциплины	Наименование практического занятия	Норматив времени, час.
			Заочная форма
1	Метод проекций. Эпюр Монжа	Построение проекций точки, прямой, плоскости на эпюре Монжа. Прямые частного и общего положения. Построение плоскостей общего положения, частного положения.	0,4
3	Решение метрических задач	Определение натуральной величины отрезка способом треугольника. Определение расстояния от точки до прямой, от точки до плоскости.	0,4
5	Способы преобразования проекций	Решение задач способом замены плоскостей проекции и способом вращения.	0,4
6	Гранные поверхности. Поверхности вращения	Построение на комплексном чертеже поверхностей вращения, гранных поверхностей. Сечение поверхности плоскостью. Пересечение прямой с поверхностью.	0,4
11	Эскизирование деталей	Выполнение эскизов деталей – крышка, корпус, зубчатое колесо. Нанесение размеров и знаков шероховатости. Выполнение чертежей деталей.	0,4

		Итого:	2
--	--	---------------	----------

4.4 Лабораторные работы

1 семестр (очная форма обучения)

Номер раздела, темы	Наименование раздела, темы	Наименование практического занятия	Норматив времени, час.
			Очная форма обучения
12	Система Компас. Черчение и редактирование в Компасе	Выполнение чертежа вала в Компасе. Выполнение чертежей зубчатого колеса, крышки, корпуса.	6
13	3D моделирование в системе Компас	Выполнение 3D моделей деталей сварной конструкции. Выполнение 3D моделей деталей сборочной единицы.	6
14	3D сборка в системе Компас	Выполнение 3D сборки в системе Компас	4
		Итого:	16

4.5 Контрольные работы(для обучающихся по заочной формы обучения

Студенты заочной формы обучения выполняют контрольную работу во втором семестре.

Задание 1. Определить расстояние между ребрами пирамиды.

Задание 2. По фронтальной проекции сферы со сквозным вырезом построить горизонтальную и профильную проекции сферы.

Задание 3. Построить линию пересечения поверхностей вращения способом вспомогательных концентрических сфер.

Задание 4. Построить третье изображение детали по двум данным, выполнить указанные разрезы.

Задание 5. Выполнить эскиз вала.

Задание 6. Выполнить эскиз крышки (фланца).

Чертежи выполняются на ватмане формата А3, эскизы деталей выполняются на миллиметровой бумаге.

5. МЕТОДИЧЕСКИЕ УКАЗАНИЯ ДЛЯ ОБУЧАЮЩИХСЯ ПО ОСВОЕНИЮ ДИСЦИПЛИНЫ

При прослушивании лекций рекомендуется в конспекте отмечать все важные моменты, на которых заостряет внимание преподаватель, в частности те, которые направлены на качественное решение задач на практических занятиях.

Преподавателем запланировано использование при чтении лекций технологии учебной дискуссии. Поэтому рекомендуется фиксировать для себя интересные моменты с целью их активного обсуждения на дискуссии в конце лекции.

Залогом качественного решения задач на практических занятиях является самостоятельная подготовка к ним накануне путем повторения материалов лекций. Рекомендуется подготовить вопросы по неясным моментам и обсудить их с преподавателем в начале практических занятий.

Преподавателем запланировано применение на лабораторных занятиях технологий разбора конкретных задач. Со студентами обсуждаются варианты решения задач.

Для текущего контроля успеваемости по очной форме обучения преподавателем используется балльно-рейтинговая система контроля и оценки академической активности. Поэтому настоятельно рекомендуется тщательно прорабатывать материал дисциплины при самостоятельной работе, участвовать во всех формах обсуждения и взаимодействия, как на лекциях, на практических и лабораторных занятиях в целях лучшего освоения материала и получения высокой оценки по результатам освоения дисциплины.

Выполнение самостоятельной работы подразумевает самостоятельное изучение разделов дисциплины, подготовку к практическим и лабораторным занятиям (для очной формы обучения), к рубежным контролям (для обучающихся очной формы обучения), выполнение контрольной работы (для обучающихся заочной форм обучения), подготовку к экзамену.

Рекомендуемая трудоемкость самостоятельной работы представлена в таблице:

Рекомендуемый режим самостоятельной работы

Наименование вида самостоятельной работы	Рекомендуемая трудоемкость, акад. час.	
	Очная форма обучения	Заочная форма обучения
Самостоятельное изучение тем дисциплины:	11	58
Решение позиционных задач	1	5
Способы преобразования ортогональных проекций	1	5
Пересечение поверхностей	1	5
Кривые линии. Поверхности	1	5
Развертки поверхностей	1	5
Изображения на чертежах. Виды. Разрезы Сечения.	1	5

Эскизирование	1	5
Виды соединений: соединения разъемные, неразъемные	1	5
Сборочный чертеж. Спецификация	3	18
Подготовка к практическим и лабораторным занятиям (по 1 часу на каждое занятие)	16	1
Подготовка к рубежным контролям (по 2 часа на каждый рубеж)	6	-
Выполнение контрольной работы	-	18
Подготовка к экзамену	27	27
Всего:	60	104

6. ФОНД ОЦЕНОЧНЫХ СРЕДСТВ ДЛЯ АТТЕСТАЦИИ ПО ДИСЦИПЛИНЕ

6.1. Перечень оценочных средств

1. Балльно-рейтинговая система контроля и оценки академической активности обучающихся в КГУ (для очной формы обучения)
2. Контрольные работы (для заочной форм обучения)
3. Банк заданий к рубежным контролям № 1, № 2, № 3 (для очной формы обучения)
4. Банк заданий к экзамену
5. Задания к практическим и лабораторным занятиям

6.2. Система балльно-рейтинговой оценки работы обучающихся по дисциплине

№	Наименование	Содержание						
Очная форма обучения								
1	Распределение баллов за семестры по видам учебной работы, сроки сдачи	Распределение баллов						
		Вид учебной работы:	Посещение лекций	Посещение и активная работа на практических и лабораторных занятиях	Рубежный контроль №1	Рубежный контроль №2	Рубежный контроль №3	Экзамен

	учебной работы (доводятся до сведения обучающихся на первом учебном занятии)	Балльная оценка:	До 8	До 16	До 16	До 15	До 15	До 30
		Примечания:	8 лекций по 1 баллу	8 практических и 8 лабораторных занятий по 1 баллу	На 3-ей лекции	На 6-й лекции	На 8-й лекции	
2	Критерий пересчета баллов в традиционную оценку по итогам работы в семестре и зачета	60 и менее баллов – неудовлетворительно ; 61...73 – удовлетворительно; 74... 90 – хорошо; 91...100 – отлично						

3	<p>Критерий допуска к итоговому контролю, возможности получения автоматического зачета (экзаменационной оценки) по дисциплине</p>	<p>Для допуска к промежуточной аттестации по дисциплине за семестр (экзамену) обучающийся должен набрать по итогам текущего и рубежного контролей не менее 51 балла. В случае если обучающийся набрал менее 51 балла, то к аттестационным испытаниям он не допускается</p> <p>Для получения экзамена без проведения процедуры промежуточной аттестации обучающемуся необходимо набрать в ходе текущего и рубежных контролей не менее 61 балла. В этом случае итог балльной оценки, получаемой обучающимся без проведения процедуры промежуточной аттестации, определяется по количеству баллов, набранных им в ходе текущего и рубежных контролей. При этом, на усмотрение преподавателя, балльная оценка обучающегося может быть повышена за счет получения дополнительных баллов за академическую активность.</p> <p>Обучающийся, имеющий право на получение оценки без проведения процедуры промежуточной аттестации, может повысить ее путем сдачи аттестационного испытания. В случае получения обучающимся на аттестационном испытании 0 баллов итог балльной оценки по дисциплине не снижается.</p> <p>За академическую активность в ходе освоения дисциплины, участие в учебной, научно-исследовательской, спортивной, культурно-творческой и общественной деятельности обучающемуся могут быть начислены дополнительные баллы. Максимальное количество дополнительных баллов за академическую активность по одной дисциплине составляет 30.</p> <p>Основанием для получения дополнительных баллов являются:</p> <ul style="list-style-type: none"> - выполнение дополнительных заданий по дисциплине <p>дополнительные баллы начисляются преподавателем;</p> <ul style="list-style-type: none"> - участие в течение семестра в учебной, научно-исследовательской, спортивной, культурно-творческой и общественной деятельности КГУ.
4	<p>Формы и виды учебной работы для неуспевающих (восстановившихся на курсе обучения) студентов для получения недостающих баллов в конце семестра</p>	<p>В случае если к промежуточной аттестации (экзамену) набрана сумма менее 51 балла, обучающемуся необходимо набрать недостающее количество баллов за счет выполнения дополнительных заданий, до конца последней (зачетной) недели семестра.</p> <p>Ликвидация академических задолженностей, возникших из-за разности в учебных планах при переводе или восстановлении, проводится путем выполнения дополнительных заданий, форма и объем которых определяется преподавателем</p>

6.3. Процедура оценивания результатов освоения дисциплины

Рубежные контроли и экзамен проводятся в форме ответа на вопросы билета.

Перед проведением каждого рубежного контроля преподаватель прорабатывает основной материал соответствующих разделов дисциплины в форме краткой лекции-дискуссии.

На решение задач при рубежном контроле студенту отводится время не менее 30 минут. Рубежный контроль №1 включает в себя 2 задачи, каждая задача оценивается в 8 баллов. Остальные рубежные контроли состоят из одной задачи.

Преподаватель оценивает в баллах результаты рубежного контроля каждого обучающегося по правильности решения и заносит в ведомость учета текущей успеваемости.

Экзамен проводится в форме ответов на вопросы билета. Экзаменационный билет состоит из 3 заданий. Каждое правильно выполненное задание оценивается в 10 баллов. Количество баллов по результатам экзамена соответствует количеству правильно выполненных заданий. Время, отводимое на решение экзаменационных задач, составляет 2 астрономических часа.

Результаты экзамена заносятся преподавателем в экзаменационную ведомость, которая сдается в организационный отдел института в день экзамена, а также выставляются в зачетную книжку обучающегося.

6.4. Примеры оценочных средств для рубежных контролей и экзамена

6.4.1 Список вопросов к экзамену.

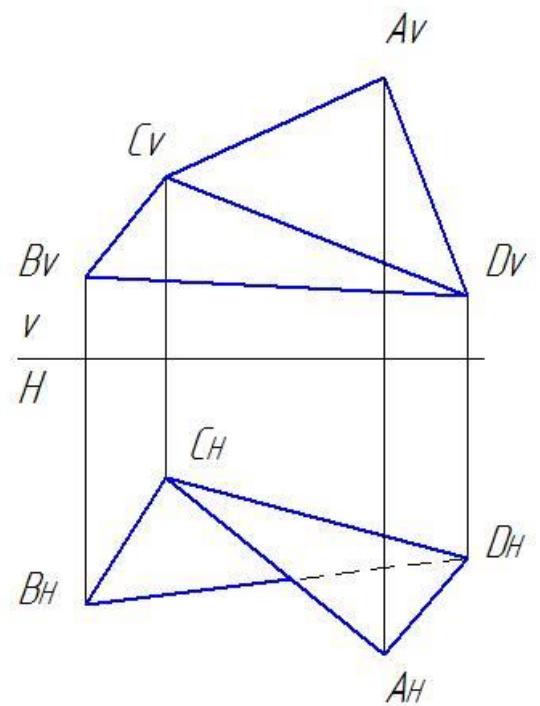
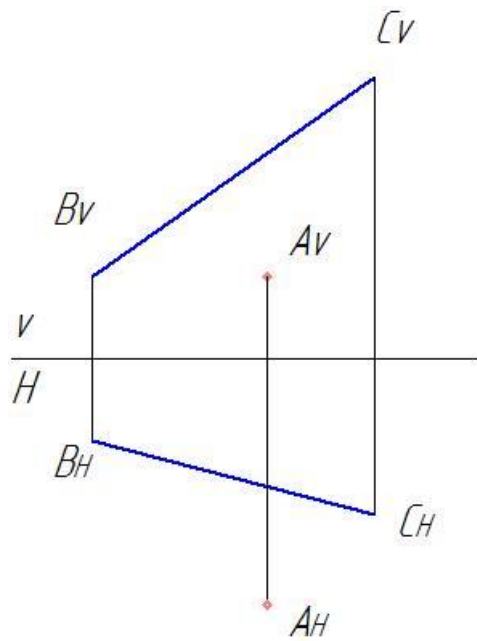
1. Метод проецирования. Система плоскостей проекций. Проекция точек. Конкурирующие точки.
2. Проекция прямых. Прямые частного положения.
3. Определение натуральной величины отрезка прямой. Углы наклона.
4. Взаимное положение прямых.
5. Проекция плоских углов. Теорема о проекции прямого угла. Проекция плоскости. Плоскости частного положения.
6. Главные линии плоскости. Углы наклона к плоскостям проекций.
7. Принадлежность точки плоскости.
8. Принадлежность прямой плоскости.
9. Взаимное положение прямой и плоскости, двух плоскостей.
10. Способы преобразования проекций.
- 11.1 Замена плоскостей проекций.
- 11.2 Вращение вокруг проецирующих прямых.
- 11.3 Вращение вокруг прямых уровня: (фронтали, горизонтали).
- 12 Многогранники и их изображение.
- 12.1 Пересечение многогранников плоскостью. Пересечение многогранников с прямой.
- 13 Поверхности. Классификация.

- 13.1 Поверхности вращения.
- 13.2 Пересечение поверхности плоскостью.
- 13.3 Пересечение прямой с поверхностью вращения.
14. Взаимное пересечение поверхностей.
- 14.1 Построение проекций линии пересечения двух поверхностей способом секущих плоскостей.
- 14.2 Построение проекций линии пересечения двух поверхностей способом концентрических сфер.
15. Форматы. Масштабы. Линии. Шрифты. Виды. Разрезы. Сечения.
16. Правила нанесения размеров на чертеже. Шероховатость поверхностей.
17. Резьбы. Изображение и обозначение резьбы.
18. Эскиз. Порядок выполнения эскиза.
19. зубчатое колесо. Чертеж зубчатого колеса.
20. зубчатая передача. Геометрический расчет и изображение.
21. Виды соединений. Соединения разъемные.
22. Резьбовые соединения. Соединение болтом, шпилькой, винтом.
23. Соединения шпонкой. Шлицевые соединения.
24. Соединения сваркой. Виды и способы сварки. Условное обозначение.
25. Изображение соединений, получаемых пайкой, склеиванием.
26. Изображение цилиндрической зубчатой передачи.
27. Сборочный чертеж. Условности и упрощения, применяемые на сборочном чертеже.
28. Спецификация. Разделы спецификации и порядок их заполнения.
29. Размеры на сборочном чертеже. Номера позиций.
30. Последовательность этапов детализования.

6.4.2 Пример задания для рубежного контроля 1

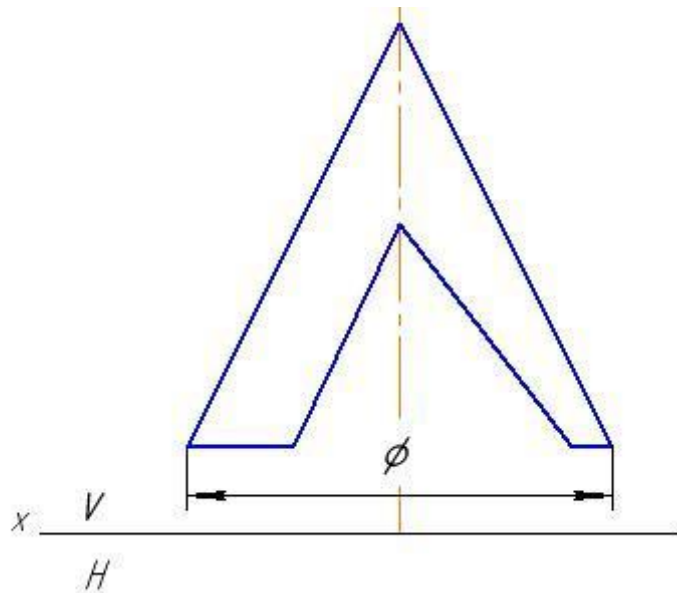
Используя способы преобразования ортогональных проекций:

- | | |
|---|--|
| - определить расстояние
от точки А до прямой ВС; | - определить величину угла
между плоскостями. |
|---|--|



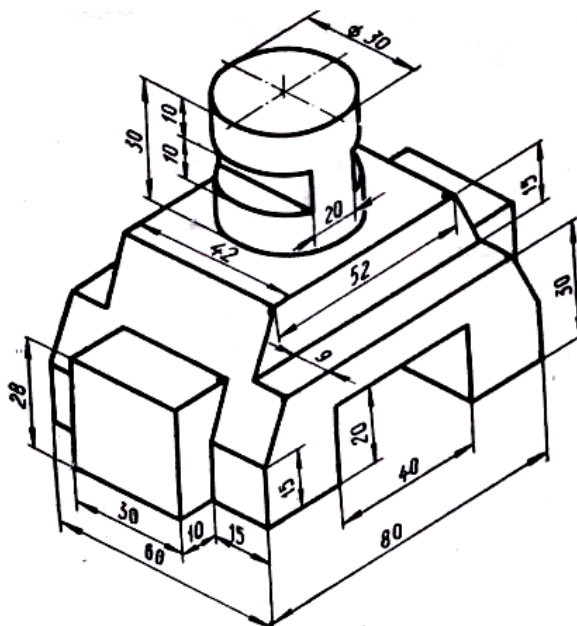
6.4.3 Пример задания для рубежного контроля 2.

Построить горизонтальную и профильную проекции конуса с вырезом.



6.4.4 Пример задания для рубежного контроля 3.

По наглядному изображению построить три проекции детали.



6.5. Фонд оценочных средств

Полный банк заданий для текущего, рубежных контролей и промежуточной аттестации по дисциплине, показатели, критерии, шкалы оценивания компетенций, методические материалы, определяющие процедуры оценивания образовательных результатов, приведены в учебно-методическом комплексе дисциплины.

7. ОСНОВНАЯ И ДОПОЛНИТЕЛЬНАЯ УЧЕБНАЯ ЛИТЕРАТУРА

7.1. Основная учебная литература

1. Гордон В.О. Курс начертательной геометрии: Учеб. пособие/В.О. Гордон, М.А. Семенцов-Огиевский; под ред. В.О. Гордона, Ю.Б. Иванова. - М.: Высшая школа. - 272 с.: ил. - (разных годов изданий).
2. Левицкий В.С. Курс машиностроительного черчения/В.С. Левицкий. - М.: Машиностроение. - (разных годов изданий)

7.2. Дополнительная литература

1. Полибза Т.Т. Применение справочных материалов в технической графике: Учебное пособие /Т.Т. Полибза. – Курган: Изд-во Курганского госуниверситета, 2004.– 95 с.
2. Полибза Т.Т. Краткий курс по инженерной графике для студентов заочной формы обучения (технические специальности) Учебное пособие / Т.Т. Полибза, И.Е.Карпова, В.В. Иванов. - Курган: Изд-во Курганского госуниверситета, 2006. -96 с.

3. Силич А.А. Краткий курс по начертательной геометрии для студентов заочной формы обучения (технические специальности) /А.А. Силич, Т.А. Миронова, Ф.В. Авдощенко.- Курган: Изд-во Курганского госуниверситета, 2002.- 95 с.
4. Чекмарев А.А. Справочник по машиностроительному черчению /А.А. Чекмарев, В.К. Осипов. - М.: Высшая школа, 2004. – 493 с.

8. УЧЕБНО-МЕТОДИЧЕСКОЕ ОБЕСПЕЧЕНИЕ САМОСТОЯТЕЛЬНОЙ РАБОТЫ ОБУЧАЮЩИХСЯ

1. Карпова И.Е., Карпов Е.К. Начертательная геометрия. Методические указания к практическим занятиям и самостоятельной работе студентов очной и заочной форм обучения для студентов специальностей 190202.65, 190201.65 и направлений 220400.62, 220700.62, 221700.62, 151900.62, 150700.62, 190600.62, 190700.62.-Курган: Изд-во Курганского госуниверситета, 2013.
2. Полибза Т.Т. Начертательная геометрия. Методические указания к практическим занятиям и самостоятельной работе студентов специальностей 190201, 190202,190601, 140211, 190603, 150202, 151001, 151002. Часть 1./ Т.Т. Полибза, А.И. Битунов.- Курган: Изд-во Курганского госуниверситета, 2005.
3. Полибза Т.Т. Начертательная геометрия. Методические указания к практическим занятиям и самостоятельной работе студентов специальностей 190201, 190202, 140211, 190601, 190603, 150202, 151001, 151002. Часть 2./ Т.Т. Полибза, Н.В. Агапова.-Курган: Изд-во Курганского госуниверситета, 2006.
4. Полибза Т.Т. Контрольные задания и методические указания для студентов заочной формы обучения направлений 190600.62, 14040062, 190700.62.- Курган: Изд-во Курганского госуниверситета, 2012.
5. Сорогина Т.П. Контрольные задания и методические указания по курсу «Начертательная геометрия. Инженерная графика» для студентов направлений 190600.62; 140400.62; 190700.62.- Курган: Изд-во Курганского госуниверситета, 2012.
6. Комплект плакатов по начертательной геометрии и инженерной графике.
7. Наборы моделей, деталей, сборочных единиц для выполнения чертежей на занятиях и для самостоятельной работы.

9. РЕСУРСЫ СЕТИ «ИНТЕРНЕТ», НЕОБХОДИМЫЕ ДЛЯ ОСВОЕНИЯ ДИСЦИПЛИНЫ

1. dist.kgsu.ru - Система поддержки учебного процесса КГУ;
2. <http://www.informika.ru/text/database/geom> - Электронная версия учебника по начертательной геометрии;

3. http://window.edu.ru/window/catalog?p_rubr=2.2.75.31 -
Образовательные ресурсы по начертательной геометрии и инженерной графике

10. ИНФОРМАЦИОННЫЕ ТЕХНОЛОГИИ, ПРОГРАММНОЕ ОБЕСПЕЧЕНИЕ И ИНФОРМАЦИОННЫЕ СПРАВОЧНЫЕ СИСТЕМЫ

- ЭБС «Лань»
- ЭБС «Консультант студента»
- ЭБС «Znanium.com»
- «Гарант» - справочно-правовая система

11. МАТЕРИАЛЬНО-ТЕХНИЧЕСКОЕ ОБЕСПЕЧЕНИЕ ДИСЦИПЛИНЫ

Материально-техническое обеспечение по реализации дисциплины осуществляется в соответствии с требованиями ФГОС ВО по данной образовательной программе.

12. Для студентов, обучающихся с использованием дистанционных образовательных технологий

При использовании электронного обучения и дистанционных образовательных технологий (далее ЭО и ДОТ) занятия полностью или частично проводятся в режиме онлайн. Объем дисциплины и распределение нагрузки по видам работ соответствует п. 4.1. Распределение баллов соответствует п. 6.2, либо может быть изменено в соответствии с решением кафедры, в случае перехода на ЭО и ДОТ в процессе обучения. Решение кафедры об используемых технологиях и системе оценивания достижений обучающихся принимается с учетом мнения ведущего преподавателя и доводится до сведения обучающихся

Аннотация к рабочей программе дисциплины
«Инженерная и компьютерная графика»

образовательной программы высшего образования –
программы бакалавриата

13.03.02 «Электроэнергетика и электротехника»

Направленность: «Электроснабжение»

Трудоемкость дисциплины: 3 ЗЕ (108 академических часа)

Семестры: 1 семестр - очная форма обучения, 2 семестр - заочная форма обучения.

Форма промежуточной аттестации: Экзамен. Очная форма обучения 1 семестр, заочная форма обучения - 2 семестр.

Содержание дисциплины

Основы начертательной геометрии, конструкторская документация, изображения и обозначения элементов деталей и сборочных единиц, рабочие чертежи деталей, сборочный чертеж и спецификация изделия.