

Министерство науки и высшего образования Российской Федерации
федеральное государственное бюджетное образовательное учреждение
высшего образования
«Курганский государственный университет»
(КГУ)

Кафедра «Механика машин и основы конструирования»



УТВЕРЖДАЮ:

Первый проректор

/ Т.Р. Змызгова /

«09» сентября 2021 г.

Рабочая программа учебной дисциплины
**ТЕОРЕТИЧЕСКАЯ
МЕХАНИКА**

образовательной программы высшего образования –
программы бакалавриата

15.03.04 – Автоматизация технологических процессов и производств

Направленность:

**Автоматизация технологических процессов и производств
(в машиностроении)**

Формы обучения: очная, заочная

Курган 2021

Рабочая программа дисциплины «Теоретическая механика» составлена в соответствии с учебными планами по программе бакалавриата Автоматизация технологических процессов и производств (Автоматизация технологических процессов и производств (в машиностроении)), утвержденными:

- для очной формы обучения «30» августа 2021 года;
- для заочной формы обучения «30» августа 2021 года.

Рабочая программа дисциплины одобрена на заседании кафедры «Механика машин и основы конструирования» «8» сентября 2021 года, протокол № 1.

Рабочую программу составил
к.т.н., доцент



С.Г. Костенко

Согласовано:

Заведующий кафедрой
«Механика машин и
основы конструирования»



Д.А. Курасов

Заведующий кафедрой
«Автоматизация производ-
ственных процессов»



И.А. Иванова

Специалист по учебно-методи-
ческой работе Учебно-
методического отдела



Г.В. Казанкова

1. ОБЪЕМ ДИСЦИПЛИНЫ

Всего: 3 зачетных единиц трудоемкости (108 академических часов).

Очная форма обучения

Вид учебной работы	На всю дисциплину	Семестр		
		2		
Аудиторные занятия (контактная работа с преподавателем), всего часов	32	32		
в том числе:				
Лекции	16	16		
Практические занятия	16	16		
Самостоятельная работа, всего часов	76	76		
в том числе:				
Подготовка к зачету			18	18
Другие виды самостоятельной работы			58	58
Вид промежуточной аттестации	Зачет	Зачет		
Общая трудоемкость дисциплины и трудоемкость по семестрам, часов	108	108		

Заочная форма обучения

Вид учебной работы	На всю дисциплину	Семестр		
		4		
Аудиторные занятия (контактная работа с преподавателем), всего часов	4	4		
в том числе:				
Лекции	2	2		
Практические занятия	2	2		
Самостоятельная работа, всего часов	104	104		
в том числе:				
Подготовка контрольной работы			18	18
Подготовка к зачету			18	18
Другие виды самостоятельной работы (самостоятельное изучение тем (разделов) дисциплины)			68	68
Вид промежуточной аттестации	Зачет	Зачет		
Общая трудоемкость дисциплины и трудоемкость по семестрам, часов	108	108		

2. МЕСТО ДИСЦИПЛИНЫ В СТРУКТУРЕ ОБРАЗОВАТЕЛЬНОЙ ПРОГРАММЫ

Дисциплина «Теоретическая механика» относится к обязательной части Блока 1.

Изучение дисциплины базируется на результатах обучения, сформированных при изучении следующих дисциплин:

- Математика;
- Физика.

Результаты обучения по дисциплине необходимы для освоения последующих дисциплин:

- Технические средства автоматизации;
- Технические измерения и приборы;
- Безопасность жизнедеятельности.

3. ПЛАНИРУЕМЫЕ РЕЗУЛЬТАТЫ ОБУЧЕНИЯ

Целью освоения дисциплины «Теоретическая механика» является познание законов механического равновесия, взаимодействия и движения материальных тел под действием приложенных сил.

Задачами освоения дисциплины «Теоретическая механика» являются нахождение реакций связей, условий равновесия плоской и пространственной систем сил; определение кинематических характеристик точки и твердого тела; составление дифференциальных уравнений движения точки; применение общих теорем динамики и аналитической динамики.

Компетенции, формируемые в результате освоения дисциплины:

- способностью участвовать в разработке обобщенных вариантов решения проблем, связанных с автоматизацией производств, выборе на основе анализа вариантов оптимального прогнозирования последствий решения (ОПК-4);
- способностью использовать основные законы естественнонаучных дисциплин в профессиональной деятельности, применять методы математического анализа и моделирования, теоретического и экспериментального исследования (ППК-1).

В результате изучения дисциплины обучающийся должен:

- знать теоретические основы механики; методы составления и исследования уравнений статики, кинематики и динамики (для ОПК-4, ППК-1);
- уметь составлять и рассчитывать механическую систему по уравнениям статики, кинематики и динамики (для ОПК-4, ППК-1);
- владеть принципами и методами анализа технических систем (для ОПК-4, ППК-1)

4. СОДЕРЖАНИЕ ДИСЦИПЛИНЫ

4.1. Учебно-тематический план

Очная форма обучения

Рубеж	Номер раздела, темы	Наименование раздела, темы	Количество часов контактной работы с преподавателем	
			Лекции	Практич. занятия
Рубеж 1	1	Реакции связей	2	1,5
	2	Теория сил и пар сил	1	1,5
	3	Условия равновесия систем сил	1	1,5
	4	Кинематические характеристики точки	2	1,5
		Рубежный контроль № 1	-	2
Рубеж 2	5	Частные и общий случаи движения точки и твердого тела	2	2
	6	Дифференциальные уравнения движения точки и механической системы	1	2
	7	Общие теоремы динамики	4	2
	8	Теория удара	3	-
		Рубежный контроль № 2	-	2
Всего:			16	16

Заочная форма обучения

Номер раздела, темы	Наименование раздела, темы	Количество часов контактной работы с преподавателем	
		Лекции	Практич. занятия
1	Реакции связей	1	0,5
2	Теория сил и пар сил	0,5	0,5
3	Условия равновесия систем сил	0,5	1
Всего:		2	2

4.2. Содержание лекционных занятий

Тема 1. Реакции связей

Введение. Цели и задачи изучения дисциплины. Требования по изучению дисциплины. Аксиомы статики. Свободное и несвободное твердое тело. Связь. Реакция связи. Принцип освобожденности от связей. Реакции гладкой плоскости, нити, стержня, шарнирно-неподвижной опоры, шарнирно-подвижной опоры, сферического шарнира, подпятника, жесткой заделки.

Тема 2. Теория сил и пар сил

Сила и её свойства. Пара сил и её свойства. Момент силы относительно точки. Теорема Вариньона. Момент силы относительно оси. Теорема о параллельном переносе силы.

Тема 3. Условия равновесия систем сил

Приведение произвольной системы сил к заданному центру (основная теорема статики). Геометрические условия равновесия произвольной системы сил. Аналитические условия равновесия пространственной системы сил, плоской системы сил, пространственной системы сходящихся сил, плоской системы сходящихся сил.

Тема 4. Кинематические характеристики точки

Основная задача кинематики. Определение скоростей и ускорений точки при векторном, координатном и естественном способах задания ее движения.

Тема 5. Частные и общий случаи движения точки и твердого тела

Определение скоростей и ускорений твердого тела и его точек при поступательном, вращательном, плоском (плоскопараллельном), сферическом и общем случае движения твердого тела.

Тема 6. Дифференциальные уравнения движения точки и механической системы

Законы механики Галилея-Ньютона. Механическая система. Центр масс системы. Дифференциальные уравнения движения свободной материальной точки и механической системы. Теорема о движении центра масс системы. Закон сохранения движения центра масс.

Тема 7. Общие теоремы динамики

Количество движения материальной точки и механической системы. Теоремы об изменении количества движения точки и механической системы. Закон сохранения количества движения системы. Момент количества движения материальной точки и кинетический момент механической системы. Теорема об изменении кинетического момента механической системы. Закон сохранения кинетического момента механической системы. Кинетическая энергия материальной точки и механической системы. Теоремы об изменении кинетической энергии материальной точки и механической системы. Принцип Даламбера. Вычисление моментов инерции однородных тел относительно центральных осей и осей симметрии. Теорема Гюйгенса-Штейнера.

Тема 8. Теория удара

Явление удара. Ударная сила и ударный импульс. Действие ударной силы на материальную точку. Теорема об изменении количества движения механической системы при ударе. Теорема об изменении кинетического мо-

мента механической системы при ударе. Коэффициент восстановления при ударе. Потеря кинетической энергии при неупругом ударе двух тел (теорема Карно).

4.3. Практические занятия

Но- мер раз- дела, темы	Наименование разде- ла, темы	Наименование практического занятия	Норматив време- ни, час.	
			Очная форма обуче- ния	Заочная форма обуче- ния
1	Реакции связей	Определение усилий в стержнях фермы	1,5	0,5
2	Теория сил и пар сил	Определение моментов сил относительно точки и оси	1,5	0,5
3	Условия равновесия систем сил	Определение реакций опор твердого тела	1,5	1
4	Кинематические характеристики точки	Определение скоростей и ускорений точки при векторном, координатном и естественном способах задания ее движения	1,5	-
1-4		Рубежный контроль №1	2	-
5	Частные и общий случаи движения точки и твердого тела	Определение скоростей и ускорений при поступательном, вращательном и плоском движениях твердого тела	2	-
6	Дифференциальные уравнения движения точки и механической системы	Задачи на применение дифференциальных уравнений движения точки и механической системы	2	-
7	Общие теоремы динамики	Определение количества движения, момента количества движения и скорости центра масс механической системы	2	-
5-8		Рубежный контроль №2	2	-
Всего:			16	2

4.4. Контрольная работа

(для обучающихся заочной формы обучения)

С целью приобретения студентами заочной формы обучения навыков самостоятельного нахождения условий равновесия и параметров движения механических систем предусматривается выполнение одной контрольной работы, состоящей из 4 задач, по индивидуальным исходным данным согласно методическим рекомендациям, указанным в разделе 8.

5. МЕТОДИЧЕСКИЕ УКАЗАНИЯ ДЛЯ ОБУЧАЮЩИХСЯ ПО ОСВОЕНИЮ ДИСЦИПЛИНЫ

При прослушивании лекций рекомендуется в конспекте отмечать все важные моменты, на которых заостряет внимание преподаватель, в частности те, которые направлены на качественное выполнение соответствующего практического занятия.

Преподавателем запланировано использование при чтении лекций технологии учебной дискуссии. Поэтому рекомендуется фиксировать для себя интересные моменты с целью их активного обсуждения на дискуссии в конце лекции.

На практических занятиях с целью усвоения и закрепления теоретического материала преподаватель у доски демонстрирует решение типовых задач. При этом используются технологии коллективного взаимодействия, разбора конкретных ситуаций. Приветствуется активное участие обучающихся в решении (как правило, коротких) задач с выходом к доске и пояснением хода расчетов, а также обсуждение получаемых результатов.

Для текущего контроля успеваемости преподавателем используется балльно-рейтинговая система контроля и оценки академической активности. Поэтому настоятельно рекомендуется тщательно прорабатывать материал дисциплины при самостоятельной работе, участвовать во всех формах обсуждения и взаимодействия, как на лекциях, так и на практических занятиях в целях лучшего освоения материала и получения высокой оценки по результатам освоения дисциплины.

Выполнение самостоятельной работы подразумевает самостоятельное изучение разделов дисциплины, подготовку к практическим занятиям, к рубежным контролям (для обучающихся очной формы обучения), выполнение контрольной работы (для обучающихся заочной формы обучения), подготовку к зачету.

Рекомендуемая трудоемкость самостоятельной работы представлена в таблице:

Рекомендуемый режим самостоятельной работы

Наименование вида самостоятельной работы	Рекомендуемая трудоемкость, акад. час.	
	Очная форма обучения	Заочная форма обучения
Самостоятельное изучение тем дисциплины:	46	67
Реакции связей	5	7
Теория сил и пар сил	5	7
Условия равновесия систем сил	4	6
Кинематические характеристики точки	4	6

Частные и общий случаи движения точки и твердого тела	6	10
Дифференциальные уравнения движения точки и механической системы	4	6
Общие теоремы динамики	12	15
Теория удара	6	10
Подготовка к практическим занятиям (по 1 часу на каждое занятие)	8	1
Подготовка к рубежным контролям (по 2 часа на каждый рубеж)	4	-
Выполнение контрольной работы	-	18
Подготовка к зачету	18	18
Всего:	76	104

6. ФОНД ОЦЕНОЧНЫХ СРЕДСТВ ДЛЯ АТТЕСТАЦИИ ПО ДИСЦИПЛИНЕ

6.1. Перечень оценочных средств

1. Балльно-рейтинговая система контроля и оценки академической активности студентов в КГУ (для очной и заочной форм обучения)
2. Контрольная работа (для заочной формы обучения)
3. Банк тестовых заданий к рубежным контролям № 1, № 2 (для очной формы обучения)
4. Перечень вопросов к зачету
5. Банк задач к зачету

6.2. Система балльно-рейтинговой оценки работы студентов по дисциплине

№	Наименование	Содержание					
Очная форма обучения							
I	Распределение баллов за семестры по видам учебной работы, сроки сдачи учебной работы (доводятся до сведения студентов на	Распределение баллов за 2 сем.					
		Вид учебной работы:	Посещение лекций	Посещение практических занятий и активность на них	Рубежный контроль №1	Рубежный контроль №2	Зачет
		Балльная оценка:	До 24	До 26	До 10	До 10	До 30

первом учебном занятии)	Примечания:	8 лекций по 3 балла	За посещение «обычных» практических занятий – по 2 балла (6x2=12) и за активность на них – по 2 балла (6x2=12). За посещение рубежного контроля – по 1 баллу (2x1=2)	На 4-м практическом занятии	На 8-м практическом занятии
		Корректирующий коэффициент К: К=2 за активную работу; К=0,5 за опоздание не более чем на 15 мин; К=0 за опоздание более чем на 15 мин, за грубое нарушение дисциплины на занятиях: порча имущества, сон, игры, шум, телефонные звонки, SMS, MMS, нахождение в нетрезвом состоянии, демонстрация пренебрежительного отношения к занятиям и окружающим.			

Заочная форма обучения

I	Распределение баллов за семестры по видам учебной работы, сроки сдачи учебной работы (доводятся до сведения студентов на первом учебном занятии)	Распределение баллов				
		Вид учебной работы:	Выполнение и защита контрольной работы	Посещение лекций	Посещение практических занятий и активность на них	Зачет
		Балльная оценка:	До 60	До 5	До 5	До 30
	Примечания:	40 баллов за выполнение и 20 баллов за защиту контрольной работы	1 лекция – 5 баллов	1 занятие – 5 баллов	Корректирующий коэффициент К: К=2 за активную работу; К=0,5 за опоздание не более чем на 15 мин; К=0 за опоздание более чем на 15 мин, за грубое нарушение дисциплины на занятиях: порча имущества, сон, игры, шум, телефонные звонки, SMS, MMS, нахождение в нетрезвом состоянии, демонстрация пренебрежительного отношения к занятиям и окружающим.	

2	Критерий пересчета баллов в традиционную оценку по итогам работы в семестре и зачета	60 и менее баллов – незачет; 61...100 – зачет
3	Критерии допуска к промежуточной аттестации, возможности получения автоматического зачета по дисциплине, возможность получения бонусных баллов	<p>Для допуска к промежуточной аттестации (к зачету) студент должен набрать по итогам текущего и рубежного контроля не менее 50 баллов и выполнить все практические работы и контрольную работу (для заочной формы обучения).</p> <p>Для «автоматического» получения зачета студенту необходимо набрать за семестр 61 балл.</p> <p>По согласованию с преподавателем студенту могут быть добавлены дополнительные (бонусные) баллы за активное участие в значимых учебных, научных, методических и внеучебных мероприятиях университета и выставлен зачет «автоматически».</p>
4	Формы и виды учебной работы для неуспевающих (восстановившихся на курсе обучения) студентов для получения недостающих баллов в конце семестра	<p>В случае, если к промежуточной аттестации набрана сумма менее 50 баллов и не выполнены все задания, студенту необходимо выполнить дополнительные задания до конца последней (зачетной) недели.</p> <p>Формы дополнительных заданий (назначаются преподавателем):</p> <ul style="list-style-type: none"> – написание лекции по пропущенной теме или отчета по пропущенному практическому занятию и их защита (за предоставление материала начисляется 1/2 из пропущенных баллов, за защиту – еще 1/2 из пропущенных баллов); – прохождение рубежного контроля (вместо пропущенного или неудовлетворительного); – разработка учебной модели, компьютерной программы, мультимедийного и др. продукта для применения в курсе «Теоретическая механика» (от 4 до 40 баллов за каждую разработку, при этом общая сумма баллов к промежуточной аттестации не может превышать 70). <p>Ликвидация академических задолженностей, возникших из-за разности в учебных планах при переводе или восстановлении, проводится путем выполнения дополнительных заданий, форма и объем которых определяются преподавателем.</p>

6.3. Процедура оценивания результатов освоения дисциплины

Рубежные контроли проводятся в форме письменного тестирования.

Перед проведением каждого рубежного контроля преподаватель прорабатывает со студентами основной материал соответствующих разделов дисциплины в форме краткой лекции-дискуссии.

Варианты тестовых заданий для рубежных контролей состоят из 20 вопросов. За правильный ответ на 1 вопрос при рубежном контроле начисляется 0,5 балла.

На каждое тестирование при рубежном контроле студенту отводится время не менее 40 минут.

Преподаватель оценивает в баллах результаты тестирования каждого студента по количеству правильных ответов и заносит в ведомость учета текущей успеваемости.

Промежуточный контроль знаний студентов (зачет) проводится по традиционной форме по билетам, что позволяет студентам продемонстрировать

свои навыки представления и изложения материала, развить грамотную техническую речь, показать умение самостоятельно решать задачи. Каждый билет содержит 1 теоретический вопрос (оценивается до 15 баллов) и 1 задачу из раздела «Статика» (оценивается до 15 баллов).

Для получения высоких баллов на зачете не допускается списывание, использование подсказок, шпаргалок, карманных компьютеров, телефонов и др. Время, отводимое студенту на зачет, составляет 2 астрономических часа.

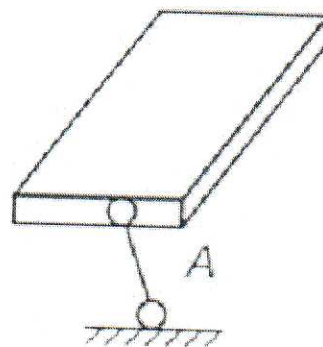
Результаты текущего контроля успеваемости и зачета заносятся преподавателем в зачетную ведомость, которая сдается в организационный отдел института в день зачета, а также выставляются в зачетную книжку студента.

6.4. Примеры оценочных средств для рубежных контролей и зачета

Примеры тестовых вопросов для рубежного контроля №1

ЗАДАНИЕ №1 (выберите один вариант ответа)

Видом связи, изображенном на рисунке, является ...

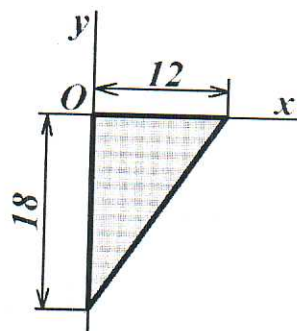


ВАРИАНТЫ ОТВЕТОВ:

- | | | | | |
|------------------|--------------------------|-----------------------|---------------------|-----------------------|
| 1) гладкая опора | 2) цилиндрический шарнир | 3) сферический шарнир | 4) подвижный шарнир | 5) невесомый стержень |
|------------------|--------------------------|-----------------------|---------------------|-----------------------|

ЗАДАНИЕ №2 (выберите один вариант ответа)

Однородная пластина в виде прямоугольного треугольника расположена в плоскости xOy . Координата u_C центра тяжести равна ...



ВАРИАНТЫ ОТВЕТОВ:

- | | | | |
|--------|-------|-------|-------|
| 1) -12 | 2) -6 | 3) -9 | 4) -4 |
|--------|-------|-------|-------|

ЗАДАНИЕ №3

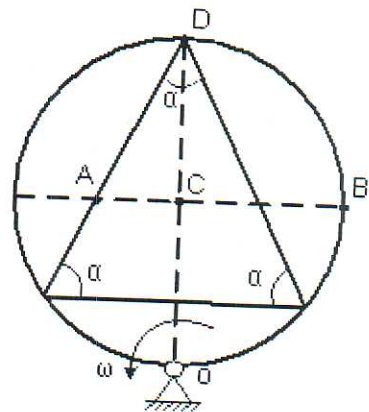
При освобождении объекта равновесия от связей реакции опор имеют различное количество неизвестных составляющих. Если опорой является невесомая нерастяжимая гибкая связь, то запишите число, которое соответствует числу составляющих реакции данной опоры ...

ВАРИАНТЫ ОТВЕТОВ (введите ответ):

Примеры тестовых вопросов для рубежного контроля №2

ЗАДАНИЕ №1

Круглая пластинка вращается вокруг оси, проходящей через точку O перпендикулярно плоскости пластины, с угловой скоростью $\bar{\omega}$. Укажите последовательность точек в порядке увеличения их скоростей.



ВАРИАНТЫ ОТВЕТОВ (укажите порядковый номер для всех вариантов ответа):

 A

 B

 C

 D

ЗАДАНИЕ №2 (выберите один вариант ответа)

Отрезок AB длиной ℓ совершает плоское движение. Скорость точки B совпадает с направлением AB . Скорость точки A направлена под углом 30° к отрезку и равна v .

Угловая скорость ω вращения отрезка равна ...

ВАРИАНТЫ ОТВЕТОВ:

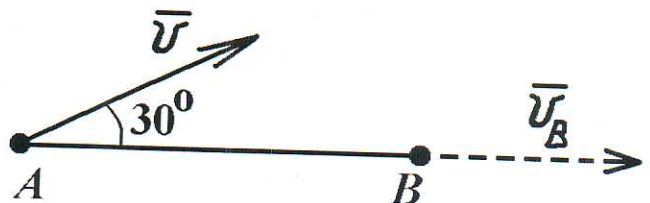
1) 0

2) $\frac{v}{\sqrt{2}\ell}$

3) $\frac{v}{2\ell}$

4) $\frac{2v}{\ell}$

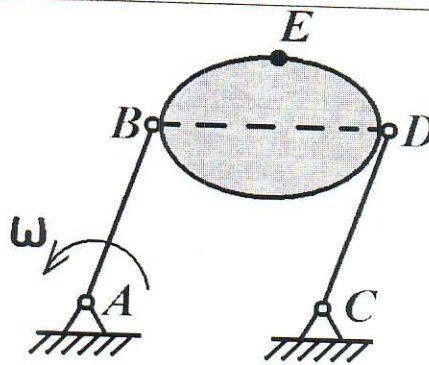
5) $\frac{v}{\ell}$



ЗАДАНИЕ №3 (выберите один вариант ответа)

Стержни AB и CD равны по длине ($AB=CD=0,2$ м) и вращаются равномерно с одинаковыми угловыми скоростями $\omega=3$ рад/с.

Скорость v_E точки E равна ... м/с.



ВАРИАНТЫ ОТВЕТОВ:

1) 0,6

2) 1,8

3) 15

4) 1,2

Примерный перечень вопросов к зачету

1. Основные понятия статики (материальная точка, механическая система, сила, равнодействующая и уравнивающая). Формулы для определения равнодействующей распределенной нагрузки. Аксиомы статики. Типы связей и их реакции.
2. Сила и её свойства. Равнодействующая распределенной нагрузки. Пара сил и её свойства. Определение момента пары сил по величине и направлению. Сложение пар сил. Условие равновесия пар сил.
3. Момент силы относительно точки. Теорема Вариньона. Момент силы относительно оси. Теорема о параллельном переносе силы (метод Пуансо).
4. Произвольная система сил. Приведение сил к заданному центру (основная теорема статики). Определение главного вектора и главного момента. Уравнения равновесия для пространственной и плоской систем сил.
5. Способы задания движения точки (векторный, координатный, естественный). Скорость и ускорение точки при векторном, координатном и естественном способах задания движения. Естественные оси, касательное и нормальное ускорения точки.
6. Поступательное, вращательное, сферическое движение твёрдого тела и общий случай движения свободного твёрдого тела (определения, уравнения движений, свойства движений, расчётные формулы).
7. Плоское движение твёрдого тела. Уравнения и свойства движения. Способы определения скоростей точек тела и звеньев механизмов (теорема о скоростях точек плоской фигуры, теорема о проекциях скоростей двух точек, мгновенный центр скоростей). Определение ускорений при плоском движении.
8. Предмет динамики. Основные понятия и определения: механическая система, масса системы, силы внешние и внутренние, свойства внутренних сил системы. Формулы для определения координат центра масс механической системы. Законы механики Галилея–Ньютона.
9. Дифференциальные уравнения движения свободной материальной точки. Дифференциальные уравнения движения механической системы. Тео-

рема о движении центра масс механической системы. Закон сохранения движения центра масс.

10. Количество движения материальной точки и механической системы. Теоремы об изменении количества движения материальной точки и механической системы. Закон сохранения количества движения системы.

11. Момент количества движения материальной точки и кинетический момент механической системы. Теорема об изменении кинетического момента механической системы. Закон сохранения кинетического момента механической системы.

12. Кинетическая энергия материальной точки и механической системы. Формулы для определения кинетической энергии тела при поступательном, вращательной и плоском движении. Теоремы об изменении кинетической энергии точки и механической системы.

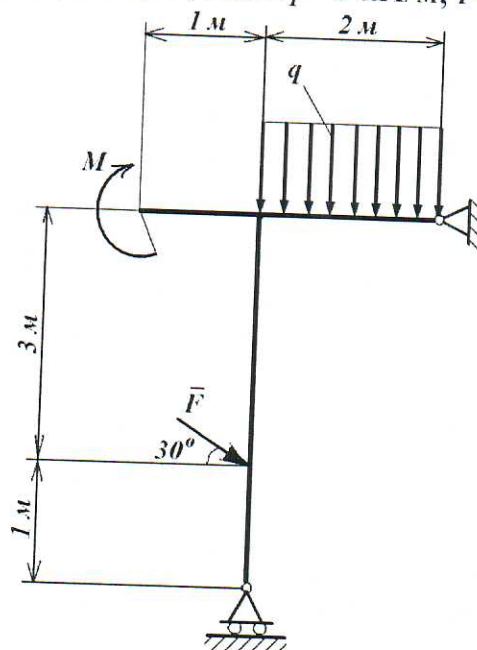
13. Момент инерции твердого тела относительно оси. Вычисление моментов инерции однородных тел относительно центральных осей (тонкий стержень, тонкое кольцо, цилиндр). Радиус инерции. Теорема Гюйгенса-Штейнера о моментах инерции тела относительно параллельных осей.

14. Явление удара. Ударная сила и ударный импульс. Действие ударной силы на материальную точку. Теорема об изменении количества движения механической системы при ударе. Теорема об изменении кинетического момента механической системы при ударе.

15. Коэффициент восстановления при ударе. Прямой удар, две фазы удара. Косой удар, связь между углом падения и углом отражения. Потеря кинетической энергии при неупругом ударе двух тел (теорема Карно).

Пример задачи для зачета

Плоская рама нагружена сосредоточенной силой величиной F , парой сил с моментом M и равномерно распределённой нагрузкой интенсивностью q .
Определить опорные реакции, если $q=5$ кН/м, $F=10$ кН, $M=20$ кН·м.



6.5. Фонд оценочных средств

Полный банк заданий для текущего, рубежных контролей и промежуточной аттестации по дисциплине, показатели, критерии, шкалы оценивания компетенций, методические материалы, определяющие процедуры оценивания образовательных результатов, приведены в учебно-методическом комплексе дисциплины.

7. ОСНОВНАЯ И ДОПОЛНИТЕЛЬНАЯ УЧЕБНАЯ ЛИТЕРАТУРА

7.1. Основная учебная литература

1. Цивильский В.Л. Теоретическая механика [Электронный ресурс]: учебник / В.Л. Цивильский. Москва : КУРС, НИЦ ИНФРА-М, 2018. 368 с. – Доступ из ЭБС «znanium.com».

7.2. Дополнительная учебная литература

1. Мкртычев О.В. Теоретическая механика. Практикум [Электронный ресурс]: учебное пособие / О.В. Мкртычев. Москва : Вузовский учебник : ИНФРА-М, 2018. 337 с. – Доступ из ЭБС «znanium.com».

8. УЧЕБНО-МЕТОДИЧЕСКОЕ ОБЕСПЕЧЕНИЕ САМОСТОЯТЕЛЬНОЙ РАБОТЫ ОБУЧАЮЩИХСЯ

1. Методические рекомендации к выполнению контрольной работы для студентов заочной формы обучения:

- Теоретическая механика [Электронный ресурс]: контрольные задания и методические указания для студентов заочной формы обучения направлений 13.03.01, 13.03.02, 15.03.01, 15.03.04, 15.03.05, 20.03.01, 23.03.01, 23.03.02, 23.03.03, 27.03.01, 27.03.04, 44.03.01. Ч. 1 / Министерство образования и науки Российской Федерации, Курганский государственный университет, Кафедра механики машин и основ конструирования ; [сост.: С.Г. Тютрин]. - Электрон. текстовые дан. (тип файла: pdf ; размер: 708 Kb). - Курган : Издательство Курганского государственного университета, 2017. - 33, [1] с. – Доступ из ЭБС КГУ.

2. Методические рекомендации к самостоятельной работе для студентов очной формы обучения:

- Теоретическая механика [Электронный ресурс]: методические указания к самостоятельной работе студентов направления 15.03.04 (220700.62) / Министерство образования и науки Российской Федерации, Курганский государственный университет, Кафедра теоретической механики и сопротив-

ления материалов ; [сост.: С.Г. Тютрин]. - Электрон. текстовые дан. (тип файла: pdf ; размер: 350 Kb). - Курган : Издательство Курганского государственного университета, 2016. - 23, [1] с.: рис.- Библиогр.: с. 23. – Доступ из ЭБС КГУ.

3. Методические рекомендации к практическим занятиям:

- Основные понятия, теоремы и расчетные формулы теоретической механики [Электронный ресурс]: методические указания к практическим занятиям для студентов направлений 13.03.01, 13.03.02, 15.03.01, 15.03.04, 15.03.05, 20.03.01, 23.03.01, 23.03.02, 23.03.03, 27.03.01, 27.03.04, 44.03.01 и специальностей 23.05.01 и 23.05.02 / Министерство образования и науки Российской Федерации, Курганский государственный университет, Кафедра теоретической механики и сопротивления материалов ; [сост.: С.Г. Тютрин]. - Электрон. текстовые дан. (тип файла: pdf ; размер: 431 Kb). - Курган : Издательство Курганского государственного университета, 2015. - 39, [1] с. – Доступ из ЭБС КГУ.

4. Комплект плакатов по теоретической механике.

9. МАТЕРИАЛЬНО-ТЕХНИЧЕСКОЕ ОБЕСПЕЧЕНИЕ ДИСЦИПЛИНЫ

Плакаты, макеты и модели механизмов.

Аннотация к рабочей программе дисциплины
«Теоретическая механика»

образовательной программы высшего образования –
программы бакалавриата

15.03.04 – Автоматизация технологических процессов и производств

Направленность:

**Автоматизация технологических процессов и производств (в машино-
строении)**

Трудоемкость дисциплины: 3 ЗЕ (108 академических часов)

Семестр: 2 (очная форма обучения), 4 (заочная форма обучения)

Форма промежуточной аттестации: Зачет

Содержание дисциплины

Реакции связей. Теория сил и пар сил. Условия равновесия систем сил.
Кинематические характеристики точки. Частные и общий случаи движения
точки и твердого тела. Дифференциальные уравнения движения точки и ме-
ханической системы. Общие теоремы динамики. Теория удара.