

Министерство науки и высшего образования Российской Федерации  
федеральное государственное бюджетное образовательное учреждение  
высшего образования  
«Курганский государственный университет»  
(КГУ)

Кафедра «Энергетика и технология металлов»



УТВЕРЖДАЮ:  
Первый проректор  
/Т.Р. Змызгова/  
08 2021 г.

Рабочая программа учебной дисциплины

**Нагнетатели и тепловые двигатели**  
(наименование дисциплины)

образовательной программы высшего образования –  
программы бакалавриата  
**13.03.01 - Теплоэнергетика и теплотехника**

Направленность:  
**Энергообеспечение предприятий**

Формы обучения: очная, заочная

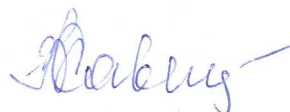
Курган 2021

Рабочая программа дисциплины «Нагнетатели и тепловые двигатели» составлена в соответствии с учебными планами по программе бакалавриата Теплоэнергетика и теплотехника (Энергообеспечение предприятий), утвержденными:

- для очной формы обучения «30» августа 2021 года;
- для заочной формы обучения «30» августа 2021 года.

Рабочая программа дисциплины одобрена на заседании кафедры «Энергетика и технология металлов» «30» августа 2021 года, протокол № 1.

Рабочую программу составил  
доцент



В.А. Савельев

Согласовано:

Заведующий кафедрой  
«Энергетика и технология металлов»



В.И. Мошкин

Специалист по учебно-методической  
работе учебно-методического отдела



Г.В. Казанкова

## 1 ОБЪЕМ ДИСЦИПЛИНЫ

Всего: 5 зачетных единиц трудоемкости (180 академических часов)

### Очная форма обучения

Вид учебной работы	На всю дисциплину	Семестр
		5
<b>Аудиторные занятия (контактная работа с преподавателем), всего часов</b>	<b>64</b>	<b>64</b>
<b>в том числе:</b>		
Лекции	32	32
Лабораторные работы	-	-
Практические занятия	32	32
<b>Самостоятельная работа, всего часов</b>	<b>116</b>	<b>116</b>
<b>в том числе:</b>		
Подготовка к экзамену	27	27
Другие виды самостоятельной работы (самостоятельное изучение тем (разделов) дисциплины)	89	89
<b>Вид промежуточной аттестации</b>	<b>Экзамен</b>	<b>Экзамен</b>
<b>Общая трудоемкость дисциплины и трудоемкость по семестрам, часов</b>	<b>180</b>	<b>180</b>

### Заочная форма обучения

Вид учебной работы	На всю дисциплину	Семестр
		7
<b>Аудиторные занятия (контактная работа с преподавателем), всего часов</b>	<b>10</b>	<b>10</b>
<b>в том числе:</b>		
Лекции	6	6
Лабораторные работы	-	-
Практические занятия	4	4
<b>Самостоятельная работа, всего часов</b>	<b>170</b>	<b>170</b>
<b>в том числе:</b>		
Подготовка контрольных работ	18	18
Подготовка к экзамену	27	27
Другие виды самостоятельной работы (самостоятельное изучение тем (разделов) дисциплины)	125	125
<b>Вид промежуточной аттестации</b>	<b>Экзамен</b>	<b>Экзамен</b>
<b>Общая трудоемкость дисциплины и трудоемкость по семестрам, часов</b>	<b>180</b>	<b>180</b>

## 2. МЕСТО ДИСЦИПЛИНЫ В СТРУКТУРЕ ОБРАЗОВАТЕЛЬНОЙ ПРОГРАММЫ

Дисциплина «Нагнетатели и тепловые двигатели» относится к вариативной части блока 1 и является обязательной для обучающегося.

Изучение дисциплины базируется на знаниях, полученных при освоении следующих дисциплин:

- Математика;
- Физика;
- Информатика;
- Иностранный язык;
- Газодинамика;
- Техническая термодинамика.

Знание дисциплины «Нагнетатели и тепловые двигатели» необходимо для решения многочисленных инженерных задач:

- расчет нагнетателей и тепловых двигателей;
- конструирование нагнетателей и тепловых двигателей;
- проектирование нагнетателей и тепловых двигателей;
- эксплуатация и ремонт нагнетателей и тепловых двигателей.

## 3. ПЛАНИРУЕМЫЕ РЕЗУЛЬТАТЫ ОБУЧЕНИЯ

Цель освоения учебной дисциплины «Нагнетатели и тепловые двигатели» заключается в формировании знаний об устройстве, принципе действия, конструкции нагнетателей и тепловых двигателей на различных видах рабочих тел.

В задачи изучения дисциплины входят:

- ознакомление студентов с устройством нагнетателей и тепловых двигателей;
- изучение технологии преобразования энергии сжигаемого топлива в механическую энергию и механической энергии в энергию движения сжимаемых и несжимаемых сред;
- получение навыков использования физико-математического аппарата для теоретического и экспериментального исследования, анализа и моделирования процессов нагнетателей и тепловых двигателей.

Компетенции, формируемые в результате освоения дисциплины:

- способность проводить расчеты по типовым методикам, проектировать технологическое оборудование с использованием стандартных средств автоматизации проектирования в соответствии с техническим заданием (ПК-5).

В результате изучения дисциплины обучающиеся должны знать:

- соответствующий физико-математический аппарат, методы анализа и моделирования, теоретического и экспериментального исследования при решении профессиональных задач;
- способы получения, преобразования, транспорта и использования энергии в теплотехнических установках и системах;

В результате изучения дисциплины обучающиеся должны уметь:

- осуществлять поиск, обработку и анализ информации из различных источников и представлять ее в требуемом формате с использованием информационных, компьютерных и сетевых технологий;
- учитывать свойства конструкционных материалов в теплотехнических расчетах с учетом динамических и тепловых нагрузок;

В результате изучения дисциплины обучающиеся должны владеть:

- способами проведения измерения электрических и неэлектрических величин на объектах теплоэнергетики и теплотехники.

## 4 СОДЕРЖАНИЕ ДИСЦИПЛИНЫ

### 4.1 Учебно-тематический план

Рубеж	Номер раздела, темы	Наименование раздела, темы	Количество часов контактной работы с преподавателем			
			Лекции		Практич. занятия	
			очная	заочная	очная	заочная
Рубеж 1 Рубеж 2	1	Общие сведения и основные понятия о нагнетателях	2	0,5	-	-
	2	Термодинамические основы теории нагнетателей	4	0,5	-	-
	3	Газодинамические основы теории динамических нагнетателей	2	0,5	-	-
	4	Характеристики нагнетателей	4	0,5	-	-
	5	Совместная работа при параллельном и последовательном соединении нагнетателей	2	0,5	-	-
	6	Вентиляторы	2	0,5	4	1
	7	Динамические компрессоры	2	0,5	6	1
	8	Объемные нагнетатели	2	0,5	4	-
	9	Динамические насосы	2	0,5	4	-
	10	Циклы тепловых двигателей	2	0,5	-	-
	11	Паровые турбины	2	0,5	4	1
	12	Газотурбинные установки	2	0,5	4	1
	13	Двигатели внутреннего сгорания	4	-	6	-
	<b>Всего:</b>		<b>32</b>	<b>6</b>	<b>32</b>	<b>4</b>

### 4.2. Содержание лекционных занятий.

**Раздел 1. Общие сведения и основные понятия о нагнетателях.**

Исторический обзор. Основные типы и классификация. Рабочие параметры. Работа на трубопроводную систему.

**Раздел 2. Термодинамические основы теории нагнетателей.**

Применение законов термодинамики к описанию законов в нагнетателе. Изображение процессов сжатия в диаграммах состояния. КПД.

### **Раздел 3. Газодинамические основы теории динамических нагнетателей.**

Принцип действия. Основное уравнение, определяющее принцип проектирования и конструирования турбонагнетателей. Уравнение Эйлера. Параметры ступени нагнетателя. Влияние формы лопаток на рабочие параметры. Анализ основных параметров. Циркуляция в межлопаточном канале, потери от трения и утечек. Течение рабочего тела в межлопаточных каналах.

### **Раздел 4. Характеристики нагнетателей.**

Подобие нагнетателей. Коэффициент быстроходности. Рабочие параметры и характеристики. Действительные характеристики при постоянной частоте вращения. Характеристики при переменной частоте вращения. Безразмерные и универсальные характеристики. Изменение характеристик и регулирование. Сводные графики рабочих зон.

### **Раздел 5. Совместная работа при параллельном и последовательном соединении нагнетателей.**

Параллельное и последовательное соединение. Неустойчивая работа. Помпаж.

### **Раздел 6. Вентиляторы.**

Основные расчетные соотношения и параметры. Центробежные вентиляторы. Осевые вентиляторы. Тягодутьевые устройства тепловых электростанций.

### **Раздел 7. Динамические компрессоры.**

Турбокомпрессоры. Методика расчета центробежного компрессора. Методика расчета осевого компрессора. Характеристики турбокомпрессоров. Конструкция.

### **Раздел 8. Объемные нагнетатели.**

Поршневые насосы и компрессоры. Роторные насосы и компрессоры.

### **Раздел 9. Динамические насосы.**

Центробежные насосы. Кавитация. Конструкция центробежных и осевых насосов. Насосы специальных типов.

### **Раздел 10. Циклы тепловых двигателей.**

Исторический обзор. Теоретические циклы тепловых двигателей. Циклы паросиловых установок. Циклы газотурбинных установок. Циклы поршневых ДВС.

### **Раздел 11. Паровые турбины.**

Активные паровые турбины. Реактивные паровые турбины. Мощность и КПД. Регулирование. Диаграмма режимов. Конденсационные установки. Система маслоснабжения. Классификация и конструктивные особенности.

### **Раздел 12. Газотурбинные установки.**

Реальные циклы газотурбинных установок. Применение газотурбинных установок в энергетике и промышленности.

### **Раздел 12. Двигатели внутреннего сгорания.**

Общие сведения и классификация. Смесеобразование. Технико-экономические показатели и тепловой баланс. Влияние выхлопных газов на окружающую среду.

### 4.3. Практические занятия

Номер раздела, темы	Наименование раздела, темы	Наименование практического занятия	Норматив времени, час.	
			Очная	Заочная
			семестр	
			5	7
6	Вентиляторы	Подбор вентилятора	2	1
		Подбор дымососа	2	-
7	Динамические компрессоры	Расчет центробежного компрессора	2	1
		Расчет осевого компрессора	2	-
Рубежный контроль №1			2	-
8	Объемные нагнетатели	Расчет и построение цикла поршневого компрессора	4	-
9	Динамические насосы	Подбор насоса	4	-
11	Паровые турбины	Расчет паровой турбины и построение диаграмм	4	1
12	Газотурбинные установки	Расчет характеристик газовой турбины	4	1
13	Двигатели внутреннего сгорания	Измерение показателей ДВС	4	-
Рубежный контроль №2			2	-
<b>Всего:</b>			<b>32</b>	<b>4</b>

### 4.5. Контрольная работа (7 семестр заочно)

Основной целью курсовой работы является приобретение студентами практических навыков подбора вентиляторов и дымососов, расчета паровой турбины с построением диаграмм и расчета газовой турбины.

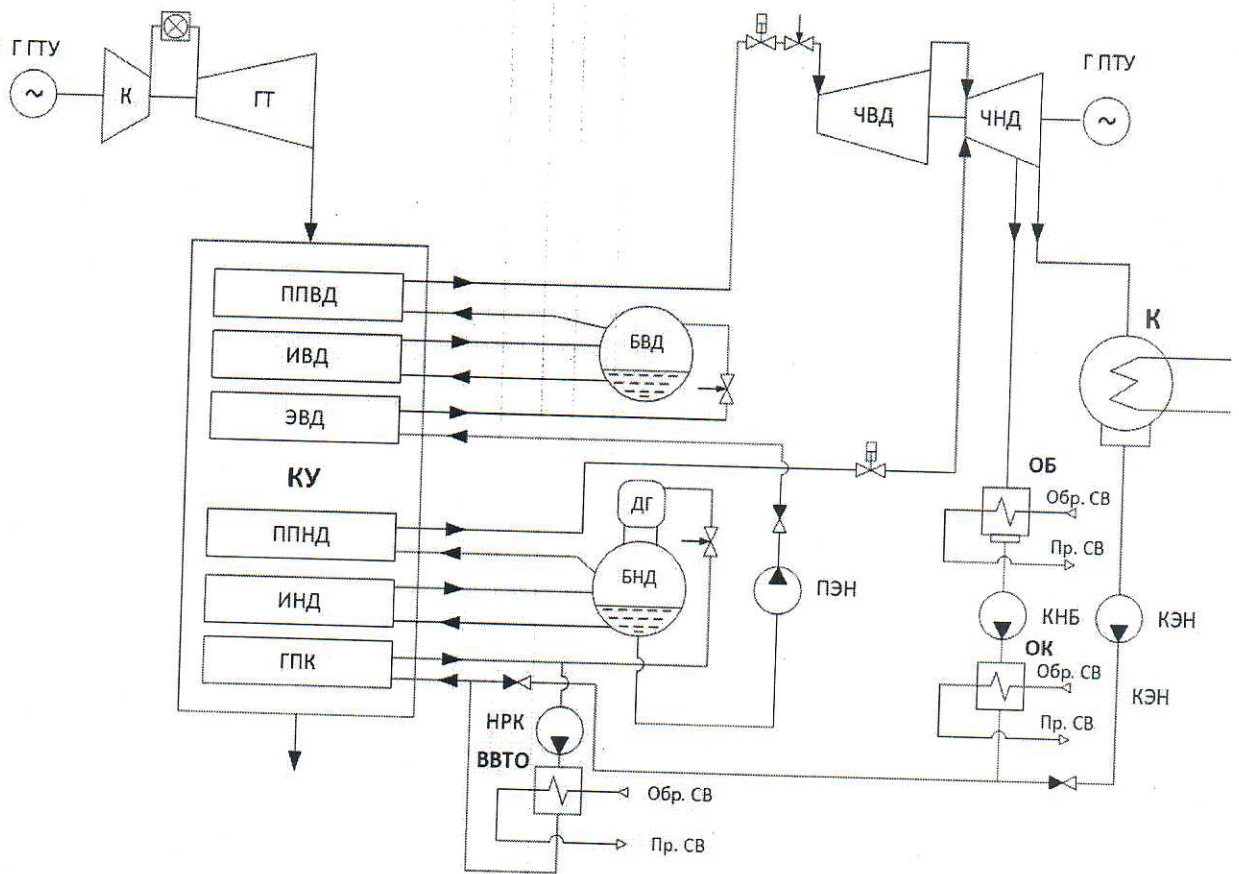
Пример 1. Выбрать вентилятор, обеспечивающий производительность  $V=3,5\text{ м}^3/\text{с}$ , полное давление  $p=492\text{ Па}$  при температуре воздуха  $t=25^\circ\text{С}$ . Привод вентилятора осуществляется непосредственно от асинхронного электродвигателя.

Пример 2. Выбрать дымосос для удаления дымовых газов расходом  $V=20\text{ м}^3/\text{с}$  при  $t=160^\circ\text{С}$  из котла при перепаде полных давлений в тракте  $\Delta p=2512\text{ Па}$ . Среднее барометрическое давление в месте установки дымососа  $p_{\text{бар}}=0,1\text{ Мпа}$ .

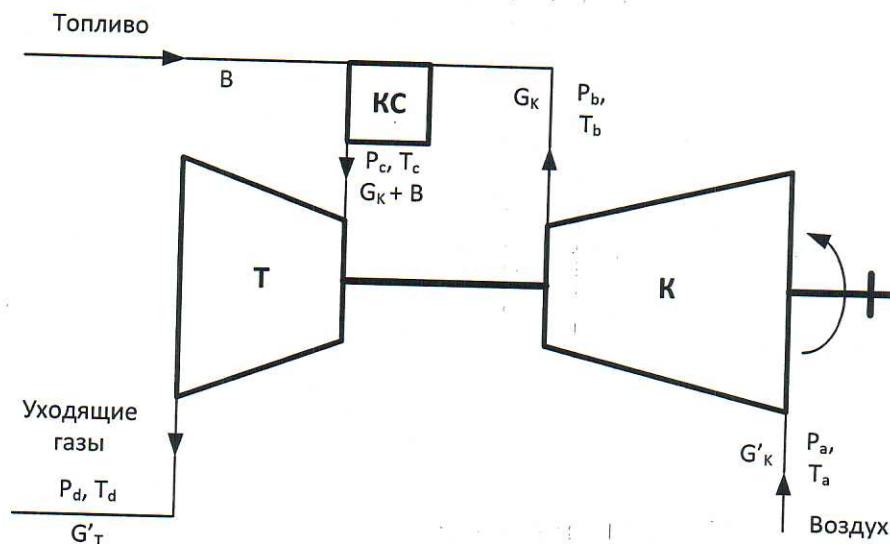
Пример 4. Произвести тепловой расчет паровой турбины с составлением балансов основных потоков пара и воды. Построить  $hS$ - диаграмму в отдельных точках тепловой схемы в теплофикационном и конденсационном режиме. КПД=82%.

№ п/п	Наименование параметра	Значение								
<b>Котел утилизатор горизонтального типа</b>										
	<b>Контур высокого давления</b>	1	2	3	4	5	6	7	8	9
1	Номинальная паропроизводительность ( $G_{ВД}$ ), т/ч	100	101	102	103	104	105	106	107	108
2	Температура пара на выходе ( $T_{ВД}$ ), °С	550	540	535	555	540	534	550	540	545
3	Давление пара на выходе ( $P_{ВД}$ ), МПа	9,3	9,2	9,5	9,4	9,3	9,5	9,2	9,3	9,4
<b>Контур низкого давления</b>										
4	Номинальная паропроизводительность ( $G_{НД}$ ), т/ч	20	19	20,5	21	20	19,5	19	20	19,5
5	Температура пара на выходе ( $T_{НД}$ ), °С	230	225	235	240	230	229	225	230	229
6	Давление пара на выходе ( $P_{НД}$ ), МПа	0,5	0,55	0,6	0,65	0,5	0,45	0,5	0,55	0,6
<b>Параметры теплофикационного отбора</b>										
7	Номинальный расход пара ( $G_{ТФ}$ ), т/ч	98	99	100	101	102	101	100	99	102,5
8	Максимальное давление пара ( $P_{ТФ.макс}$ ), МПа	0,248	0,248	0,248	0,248	0,248	0,248	0,248	0,248	0,248
9	Минимальное давление пара ( $P_{ТФ.мин}$ ), МПа	0,071	0,071	0,071	0,071	0,071	0,071	0,071	0,071	0,071
10	Максимальная температура пара ( $T_{ТФ.макс}$ ), °С	400	400	400	400	400	400	400	400	400
<b>Конечные параметры пара</b>										
11	Конечное давление пара ( $P_K$ ), МПа	0,007	0,007	0,007	0,007	0,007	0,007	0,007	0,007	0,007
12	Температура пара ( $T_K$ ), °С	39	39	39	39	39	39	39	39	39
<b>Электрогенератор тип DG 215ZC-04</b>										
13	Электрическая мощность ( $N_{ЭГ}$ ), МВт	35	35,2	35,4	35,6	35,8	36,0	36,2	36,4	36,65





Пример 4. Рассчитать тепловую схему газотурбинной установки



Компонентный состав топлива

Наименование компоненты	Химиче- ская формула	Обозначе- ние	Объем, %								
			Вариант								
			1	2	3	4	5	6	7	8	9
Метан	CH <sub>4</sub>	$\tau_{CH_4}$	97,685	96,685	96,985	98,685	97,085	95,685	95,685	98,685	97,085

Этан	C <sub>2</sub> H <sub>6</sub>	r <sub>C<sub>2</sub>H<sub>6</sub></sub>	0,697	1,697	1,397	0,697	0,697	1,697	0,697	0,697	0,697
Пропан	C <sub>3</sub> H <sub>8</sub>	r <sub>C<sub>3</sub>H<sub>8</sub></sub>	0,262	1,262	1,062	0,262	0,862	1,262	0,262	0,262	0,862
Бутан	C <sub>4</sub> H <sub>10</sub>	r <sub>C<sub>4</sub>H<sub>10</sub></sub>	0,094	0,094	0,294	0,094	1,094	0,094	0,094	0,094	1,094
Пентан	C <sub>5</sub> H <sub>12</sub>	r <sub>C<sub>5</sub>H<sub>12</sub></sub>	0,024	0,024	0,024	0,024	0,024	0,024	1,024	0,024	0,024
Азот	N <sub>2</sub>	r <sub>N<sub>2</sub></sub>	1,155	0,155	0,155	0,155	0,155	1,155	2,155	0,155	0,155
Углекислый газ	CO <sub>2</sub>	r <sub>CO<sub>2</sub></sub>	0,056	0,056	0,056	0,056	0,056	0,056	0,056	0,056	0,056
Итого:	-	-	100,00	100,00	100,00	100,00	100,00	100,00	100,00	100,00	100,00

### Исходные данные для расчета

Наименование	Условное обозначение	Величина, Варианты									Единица измерения
		1	2	3	4	5	6	7	8	9	
Температура газов перед турбиной	$T_c$	1573,15	1550	1560	1580	1530	1520	1500	1490	1530	К
	$t_c$	1300									°С
Наибольшая допустимая температура металла сопловых и рабочих лопаток, по условиям прочности	$T_w$	1123,15	1123,15	1123,15	1123,15	1123,15	1123,15	1123,15	1123,15	1123,15	К
	$t_w$	850									°С
Степень сжатия воздуха в компрессоре	$\varepsilon = p_b/p_a$	15,0	14,8	14,6	14,4	14,2	14	15,2	15,4	15,6	-
Коэффициент потерь давления	$\lambda = \delta/\varepsilon$	0,95	0,95	0,95	0,95	0,95	0,95	0,95	0,95	0,95	-
Число ступеней газовой турбины	$z$	3	3	3	3	3	3	3	3	3	-
Коэффициент использования теплоты топлива в камере сгорания	$\eta_{kc}$	0,990	0,98	0,97	0,98	0,99	0,97	0,98	0,99	0,97	-
Механический КПД турбины	$\eta_m$	0,990	0,985	0,98	0,975	0,97	0,965	0,96	0,985	0,99	-
КПД электрического генератора	$\eta_{ээ}$	0,980	0,980	0,980	0,980	0,980	0,980	0,980	0,980	0,980	-
Изэнтропийный КПД турбины	$\eta_m$	0,910	0,905	0,900	0,895	0,890	0,915	0,885	0,880	0,900	-
Изэнтропийный КПД компрессора	$\eta_k$	0,860	0,85	0,84	0,83	0,82	0,87	0,81	0,86	0,85	-
Коэффициент утечек (дополнительный расход воздуха на утечки через уплотнения компрессора и турбины)	$\alpha_y$	0,005	0,005	0,005	0,005	0,005	0,005	0,005	0,005	0,005	-
Низшая теплота сгорания топлива	$Q_H^p$	48 475,3									кДж/кг
Минимально необходимое коли-	$L_0$	16,84									кг/кг

чество воздуха для полного сжигания 1 кг газа										
---	--	--	--	--	--	--	--	--	--	--

<i>№ n/n</i>	<i>Наименование</i>	<i>Условное обозначение</i>	<i>Величина</i>	<i>Единица измерения</i>
<i>1</i>	<i>2</i>	<i>3</i>	<i>4</i>	<i>5</i>
Вариант №1,5,9				
1.	Мощность, измеренная на выводах генератора ГТУ	$N_g$	80,632	МВт
2.	Температура воздуха на входе в компрессор	$T_a$	279,15	К
		$t_a$	6,0	°С
Вариант №2,6				
3.	Мощность, измеренная на выводах генератора ГТУ	$N_g$	77,763	МВт
4.	Температура воздуха на входе в компрессор	$T_a$	288,15	К
		$t_a$	15,0	°С
Вариант №3,7				
5.	Мощность, измеренная на выводах генератора ГТУ	$N_g$	72,428	МВт
6.	Температура воздуха на входе в компрессор	$T_a$	298,15	К
		$t_a$	25,0	°С
Вариант №4,8				
7.	Мощность, измеренная на выводах генератора ГТУ	$N_g$	68,509	МВт
8.	Температура воздуха на входе в компрессор	$T_a$	305,15	К
		$t_a$	32,0	°С

**Требования к выполнению контрольной работы:**

Курсовая работа оформляется в виде расчётно-пояснительной записки, набранной на ПК в редакторе Word шрифтом Times New Roman, размер шрифта 14 кегль, межстрочный интервал - 1,5.

Желательный объём пояснительной записки 8-10 страниц формата А4.

Пояснительная записка составляется последовательно в соответствии с содержанием работы. Текст работы следует делить на разделы. Каждый раздел начинается с новой страницы. Разделы следует нумеровать арабскими цифрами и записывать с абзацного отступа с прописной буквы. Заголовки выделяют жирным шрифтом, точку в конце заголовка не ставить.

## **5. МЕТОДИЧЕСКИЕ УКАЗАНИЯ ДЛЯ ОБУЧАЮЩИХСЯ ПО ОСВОЕНИЮ ДИСЦИПЛИНЫ**

При прослушивании лекций рекомендуется в конспекте отмечать все важные моменты, на которых заостряет внимание преподаватель, в частности те, которые направлены на качественное выполнение практических занятий.

Залогом качественного выполнения практических работ является самостоятельная подготовка к ним накануне путем повторения материалов лекций. Рекомендуется подготовить вопросы по неясным моментам и обсудить их с преподавателем в начале практической работы, приветствуется групповой метод выполнения практических работ и защиты отчетов по лабораторным работам.

Для текущего контроля успеваемости по очной форме обучения преподавателем используется балльно-рейтинговая система контроля и оценки академической активности. Поэтому настоятельно рекомендуется тщательно прорабатывать материал дисциплины при самостоятельной работе, участвовать во всех формах обсуждения и взаимодействия, как на лекциях, так и на практических занятиях при решении практических задач в целях лучшего освоения материала и получения высокой оценки по результатам освоения дисциплины.

Выполнение самостоятельной работы подразумевает самостоятельное изучение разделов дисциплины, подготовку к практическим занятиям, к рубежным контролям (для обучающихся очной формы обучения), подготовку к экзамену, выполнение контрольной работы (для заочной формы обучения).

Рекомендуемая трудоемкость самостоятельной работы представлена в таблице:

**Рекомендуемый режим самостоятельной работы**

Наименование вида самостоятельной работы	Рекомендуемая трудоемкость, акад. час.	
	Очная форма обучения	Заочная форма обучения
<b>Самостоятельное изучение тем дисциплины:</b>	<b>53</b>	<b>121</b>
Общие сведения и основные понятия о нагнетателях	5	8
Термодинамические основы теории нагнетателей	4	8
Газодинамические основы теории динамических нагнетателей	4	9
Характеристики нагнетателей	4	9
Совместная работа при параллельном и последовательном соединении нагнетателей	4	9

Вентиляторы	4	9
Динамические компрессоры	4	10
Объемные нагнетатели	4	10
Динамические насосы	4	10
Циклы тепловых двигателей	4	10
Паровые турбины	4	10
Газотурбинные установки	4	10
Двигатели внутреннего сгорания	4	9
<b>Подготовка к практическим занятиям (по 2 часа на каждое занятие)</b>	<b>32</b>	<b>4</b>
<b>Подготовка к рубежным контролям (по 2 часа на каждый рубеж)</b>	<b>4</b>	<b>-</b>
<b>Подготовка к экзамену</b>	<b>27</b>	<b>27</b>
<b>Контрольная работа</b>	<b>-</b>	<b>18</b>
<b>Всего:</b>	<b>116</b>	<b>170</b>

## 6. ФОНД ОЦЕНОЧНЫХ СРЕДСТВ ДЛЯ АТТЕСТАЦИИ ПО ДИСЦИПЛИНЕ

### 6.1. Перечень оценочных средств

1. Балльно-рейтинговая система контроля и оценки академической активности студентов в КГУ (для очной формы обучения)
2. Банк вопросов к экзамену.
3. Задания к практическим занятиям.
4. Задания к рубежным контролям № 1, 2 (для очной формы обучения).
5. Контрольная работа (для заочной формы обучения).

### 6.2. Система балльно-рейтинговой оценки работы студентов по дисциплине

№	Наименование	Содержание					
<b>Очная форма обучения</b>							
1	Распределение баллов за семестры по видам учебной работы, сроки сдачи учебной работы (доводятся до сведения студентов на	Распределение баллов за 5 семестр					
		Вид учебной работы:	Посещение лекций	Выполнение заданий на практических занятиях	Рубежный контроль №1	Рубежный контроль №2	экзамен
		Балльная оценка:	До 16	До 32	До 11	До 11	До 30

	первом учебном занятии)	Примечания:	16 лекций по 1 баллу	До 2-х баллов за занятие. (16 занятий)	На 4-м практическом занятии	На последнем практическом занятии	
3	Критерий пересчета баллов в традиционную оценку по итогам работы в семестре и зачета	60 и менее баллов – неудовлетворительно, незачет; 61...73 – удовлетворительно, зачтено; 74... 90 – хорошо; 91...100 – отлично					
4	Критерии допуска к промежуточной аттестации, возможности получения автоматического зачета (экзаменационной оценки) по дисциплине, возможность получения бонусных баллов	<p>Для допуска к промежуточной аттестации (экзамену) студент должен набрать по итогам текущего и рубежного контроля не менее 50 баллов, выполнить все практические работы.</p> <p>Для получения экзаменационной оценки «автоматически» студенту необходимо набрать следующее минимальное количество баллов:</p> <ul style="list-style-type: none"> <li>- 68 для получения «автоматически» оценки «удовлетворительно». По согласованию с преподавателем студенту, набравшему минимум 68 баллов, могут быть добавлены дополнительные (бонусные) баллы за активность на консультациях, активное участие в научной и методической работе, оригинальность принятых решений в ходе выполнения практических работ, за участие в значимых учебных и внеучебных мероприятиях кафедры и выставлена за экзамен «автоматически» оценка «хорошо» или «отлично».</li> </ul>					
5	Формы и виды учебной работы для неуспевающих (восстановившихся на курсе обучения) студентов для получения недостающих баллов в конце семестра	<p>В случае если к промежуточной аттестации (экзамену) набрана сумма менее 50 баллов, студенту необходимо набрать недостающее количество баллов за счет выполнения дополнительных заданий, до конца последней (зачетной) недели семестра. При этом необходимо проработать материал всех пропущенных практических работ.</p> <p>Формы дополнительных заданий (назначаются преподавателем):</p> <ul style="list-style-type: none"> <li>- выполнение и защита пропущенной практической работы (при невозможности дополнительного проведения практической работы преподаватель устанавливает форму дополнительного задания по тематике пропущенной практической работы самостоятельно) – до 16 баллов.</li> </ul> <p>Ликвидация академических задолженностей, возникших из-за разности в учебных планах при переводе или восстановлении, проводится путем выполнения дополнительных заданий, форма и объем которых определяется преподавателем.</p>					

### 6.3. Процедура оценивания результатов освоения дисциплины

Рубежные контроли проводятся в форме письменного тестирования. Экзамен проводится в виде ответов на вопросы билета.

Перед проведением каждого рубежного контроля преподаватель прорабатывает со студентами основной материал соответствующих разделов дисциплины в форме краткой лекции-дискуссии.

Варианты тестовых заданий для рубежного контроля № 1 и № 2 (5 семестр) состоят из 11 вопросов, каждый вопрос оценивается в 1 балл.

На каждое тестирование при рубежном контроле студенту отводится время не менее 30 минут.

Преподаватель оценивает в баллах результаты тестирования каждого студента по количеству правильных ответов и заносит в ведомость учета текущей успеваемости.

Экзаменационный билет состоит из 2 вопросов. Время, отводимое студенту на экзамен, составляет 1 астрономический час. Каждый вопрос оценивается в 15 баллов.

Результаты текущего контроля успеваемости, экзамена заносятся преподавателем в экзаменационную ведомость, которая сдается в организационный отдел института в день экзамена, а также выставляются в зачетную книжку студента.

#### **6.4. Примеры оценочных средств**

(для рубежного контроля и экзамена)

##### **Вопросы к экзамену**

1. Исторический обзор. Основные типы и классификация.
2. Рабочие параметры нагнетателей.
3. Работа нагнетателей на трубопроводную систему.
4. Применение законов термодинамики к описанию законов в нагнетателе. Изображение процессов сжатия в диаграммах состояния. КПД.
5. Принцип действия динамических нагнетателей.
6. Основное уравнение, определяющее принцип проектирования и конструирования турбоагнетателей. Уравнение Эйлера.
7. Параметры ступени нагнетателя. Влияние формы лопаток на рабочие параметры.
8. Анализ основных параметров динамических нагнетателей.
9. Циркуляция в межлопаточном канале, потери от трения и утечек.
10. Течение рабочего тела в межлопаточных каналах.
11. Подобие нагнетателей.
12. Коэффициент быстроходности. Рабочие параметры и характеристики нагнетателей.
13. Действительные характеристики нагнетателей при постоянной частоте вращения.
14. Характеристики нагнетателей при переменной частоте вращения. Безразмерные и универсальные характеристики.
15. Изменение характеристик и регулирование. Сводные графики рабочих зон.
16. Параллельное и последовательное соединение нагнетателей.
17. Неустойчивая работа нагнетателей. Помпаж.
18. Основные расчетные соотношения и параметры вентиляторов.
19. Центробежные вентиляторы.
20. Осевые вентиляторы.
21. Тягодутьевые устройства тепловых электростанций.
22. Турбокомпрессоры. Методика расчета центробежного компрессора.

23. Методика расчета осевого компрессора.
24. Характеристики турбокомпрессоров. Конструкция.
25. Поршневые насосы и компрессоры. Роторные насосы и компрессоры.
26. Центробежные насосы. Кавитация.
27. Конструкция центробежных и осевых насосов.
28. Насосы специальных типов.
29. Исторический обзор. Теоретические циклы тепловых двигателей.
30. Циклы паросиловых установок.
31. Циклы газотурбинных установок.
32. Циклы поршневых ДВС.
33. Активные паровые турбины.
34. Реактивные паровые турбины. Мощность и КПД.
35. Регулирование паровых турбин. Диаграмма режимов.
36. Конденсационные установки паровых турбин.
37. Система маслоснабжения паровых турбин.
38. Классификация и конструктивные особенности паровых турбин.
39. Реальные циклы газотурбинных установок.
40. Применение газотурбинных установок в энергетике и промышленности.
41. Общие сведения и классификация ДВС.
42. Смесеобразование ДВС.
43. Техничко-экономические показатели и тепловой баланс ДВС.
44. Влияние выхлопных газов ДВС на окружающую среду.

## Примеры заданий для рубежного контроля

### Рубежный контроль №1

#### *Задание 1*

Рассчитать напор насоса, установленного в системе и мощность вала для перекачивания жидкости расходом  $Q$ . Давление всасывающего патрубка  $P_1$  и его диаметр  $D_1$ , давление напорного патрубка  $P_2$  и его диаметр  $D_2$ .

Разница высот между двумя патрубками, где установлен манометр  $\Delta h$ .

#### *Задание 2*

Объем в  $Q$  м<sup>3</sup> воды за час должен быть перекачан из колодца глубиной  $h_1$  по трубе длиной  $L_1$  и диаметром  $D_1$  в бак, размещенный на высоте  $h_2$  относительно уровня установки насоса по трубе длиной  $L_2$  и диаметром  $D_2$ ; конечное давление в баке должно быть  $P_2$ . Необходимо произвести подбор насоса. Определить потребление энергии при снижении расхода на 20% с использованием дроссельного и частотного регулирования.

#### *Задание 3*

Необходимо рассчитать мощность привода компрессора для подачи сжатого воздуха расходом  $G$  килограммов в секунду при параметрах  $P_k$  и  $k$   $t_k = t_1$ , где  $t_1$  – температура окружающей среды. Определить: количество ступеней компрессора; степень повышения давления в каждой ступени; ко-



личество тепла, отведенного от воздуха в цилиндрах компрессора, в промежуточных и конечном холодильниках.

Давление воздуха на входе в первую ступень компрессора  $P_1 = 0.1 \text{ МПа}$  и температура  $t_1 = 27 \text{ }^\circ\text{C}$ . Допустимое повышение температуры воздуха в каждой ступени  $\Delta t$ , показатель политропы сжатия  $n$ .

Ответить на вопрос: во сколько раз увеличится мощность привода компрессора, если сжатие производить в одноступенчатом компрессоре при выбранном показателе политропы  $n$ ?

Также необходимо произвести подбор компрессора.

#### Задание 4

Определить мощность двигателя для привода центробежного вентилятора, если подача вентилятора  $Q$ , коэффициент запаса мощности двигателя  $\beta$ , частота вращения рабочего колеса  $n$ , внутренний диаметр рабочего колеса  $d_1$ , наружный диаметр рабочего колеса  $d_2$ , средняя плотность воздуха в вентиляторе  $1.2 \text{ кг/м}^3$ . Абсолютная скорость воздуха при входе на рабочее колесо  $C_1$ , абсолютная скорость воздуха при выходе из рабочего колеса  $C_2$ , угол между абсолютной и окружной скоростями при входе воздуха на рабочую лопатку  $\alpha_1$ , угол между абсолютной и окружной скоростями при выходе воздуха из рабочей лопатки  $\alpha_2$ , гидравлический к.п.д. вентилятора  $\eta_v$ , и общий к.п.д. вентилятора  $\eta_0$ .

#### Задание 5

Необходимо провести расчет теоретического цикла поршневого ДВС. Исходными данными для выполнения расчетов служат: одна из схем цикла; степень сжатия  $\epsilon$ , степень повышения давления  $\lambda$  и степень предварительного расширения  $\rho$ ; температура воздуха  $T_1$ , поступающего в цилиндры двигателя, и теоретическая мощность двигателя  $N$ .

При выполнении расчетов давление рабочего тела до подачи его в ДВС принять равным  $P_1 = 10^5 \text{ Па}$ . Теплоемкость считать не зависящей от температуры. Принять:  $c_p = 1.005 \text{ кДж/кг}\cdot\text{К}$ ,  $c_v = 0.71 \text{ кДж/кг}\cdot\text{К}$ , показатель адиабаты  $c_p/c_v = 1.4$ .

Требуется: рассчитать параметры рабочего тела  $h, P, s, T, v$  для узловых точек цикла; построить цикл в масштабе в координатах  $P-v$  и  $T-s$ ; определить подведенное тепло, отведенное тепло и работу цикла; рассчитать термический коэффициент полезного действия цикла.

## Рубежный контроль №2

### Задание 1

Определить удельный эффективный расход условного топлива ГТУ, если степень повышения давления в компрессоре  $\lambda$ , температура всасываемого в компрессор воздуха  $t_b$ , температура газов на выходе из камеры сгорания  $t_g$ , относительный внутренний к.п.д. турбины  $\eta_{0i}$ , внутренний к.п.д. компрессора  $\eta_k$ , к.п.д. камеры сгорания  $\eta_{к.с.}$ , механический к.п.д.  $\eta_m$ .

### Задание 2

Построить процесс расширения пара в турбине с начальными параметрами  $P_0$  и  $t_0$ , и давлением в конденсаторе  $P_k$ . Турбина состоит из нескольких отсеков, давление после  $i$ -ого отсека  $P_i$  и к.п.д. отсека.  $\eta_i$ . Определить новые давления в турбине, теплоперепады и к.п.д., если в турбине организован нерегулируемый отбор пара после третьей ступени для теплового потребителя в размере 25% от расхода пара поступающего в турбину. Степень реактивности  $\rho = 0.25$ .

### Задание 3

Произвести расчет последней ступени паровой турбины для привода питательного насоса ОВПТ-270А. Параметры пара перед ступенью  $P_0$  и  $t_0$ ; давление за ступенью:  $P_2$ ; частота вращения ротора:  $n$ ; степень реактивности:  $\rho$ . Для этого необходимо снять отпечатки профилей сопловой и рабочей решеток. Определить средний диаметр, высоту сопловых и рабочих лопаток и число сопловых лопаток, а также остальные геометрические характеристики. Вычертить профили в масштабе 2:1 и обозначить на чертеже их геометрические характеристики. Определить режимные и газодинамические характеристики.

### Задание 4

Работа выполняется на паровой турбине питательного турбонасоса ОВПТ-270А. Определяется расход утечки пара через заднее концевое уплотнение. Даны параметры пара перед уплотнением (давление, энтальпия), как параметры за последней ступенью. Параметры пара перед ступенью  $P_0$  и  $t_0$ ; давление за ступенью:  $P_2$ ; частота вращения ротора:  $n$ ; степень реактивности:  $\rho$ .

Давление за уплотнением принимается равным атмосферному. Площадь зазора определяется по результатам измерений.

Необходимо определить число гребней заднего концевое уплотнения, диаметр уплотнения, толщину гребня, радиальный зазор, форму гребней, коэффициент расхода, площадь зазора уплотнения, расход утечки через уплотнение.

Построить линию Фанно методом итераций от известного состояния пара за уплотнением.

### Задание 5

Выполнить тепловой расчет последней ступени многоступенчатой турбины типа ОВПТ-270А. Параметры пара перед ступенью  $P_0$  и  $t_0$ ; давление за ступенью:  $P_2$ ; частота вращения ротора:  $n$ ; степень реактивности:  $\rho$ .

Построить реальный процесс расширения пара в ступени, входной и выходной треугольниками скоростей. Определить внутреннюю мощность ступени.

## 6.5. Фонд оценочных средств

Полный бланк заданий для текущего рубежного контроля и промежуточной аттестации по дисциплине, показатели, критерии, шкалы оценивания компетенций, методические материалы, определяющие процедуры оценивания

ния образовательных результатов, приведены в учебно-методическом комплексе.

## **7. ОСНОВНАЯ И ДОПОЛНИТЕЛЬНАЯ УЧЕБНАЯ ЛИТЕРАТУРА**

### **7.1. Основная учебная литература**

1. Кудинов А. А. Тепловые электрические станции. Схемы и оборудование : учебное пособие / А.А. Кудинов. – Москва : ИНФРА-М, 2021. – 325 с. – Доступ из ЭБС «znanium.com»

2. Семенов Ю. П. Теплотехника : учебник / Ю. П. Семенов, А. Б. Левин. – 2-е изд. – Москва : ИНФРА-М, 2019. – 400 с. – Доступ из ЭБС «znanium.com»

3. Теплотехника: Учебник / Ю.П.Семенов, А.Б.Левин - 2 изд. - М.: НИЦ ИНФРА-М, 2015. - 400 с. – Доступ из ЭБС «znanium.com»

### **7.2. Дополнительная учебная литература**

1. Турбины тепловых и атомных электростанций./ Под ред. А.Г.Костюка, В.В.Фролова. – М.: Издательство МЭИ, 2001.– 488с.

2. Трухний А.Д. Теплофикационные паровые турбины и турбоустановки/А.Д. Трухний, Б. В. Ломакин.– М.: Издательство МЭИ, 2001.– 540с.

## **8. УЧЕБНО-МЕТОДИЧЕСКОЕ ОБЕСПЕЧЕНИЕ САМОСТОЯТЕЛЬНОЙ РАБОТЫ ОБУЧАЮЩИХСЯ**

1. Савельев В.А., Ноздричев А.В. Методические указания к выполнению контрольной работы по дисциплине «Нагнетатели и тепловые двигатели» для студентов заочной формы обучения направления 13.03.01 «Теплоэнергетика и теплотехника». - Курган, 2017. – 7 с.

2. Савельев В.А., Ноздричев А.В. Методические указания к выполнению лабораторных работ по дисциплине «Нагнетатели и тепловые двигатели» для студентов заочной формы обучения направления 13.03.01 «Теплоэнергетика и теплотехника». – Курган, 2017. – 25 с.

3. Савельев В.А., Ноздричев А.В. Методические указания к выполнению курсовой работы по дисциплине «Нагнетатели и тепловые двигатели» для студентов заочной формы обучения направления 13.03.01 «Теплоэнергетика и теплотехника». – Курган, 2017. – 30 с.

## **9. РЕСУРСЫ СЕТИ «ИНТЕРНЕТ», НЕОБХОДИМЫЕ ДЛЯ ОСВОЕНИЯ ДИСЦИПЛИНЫ**

<b>№</b>	<b>Интернет-ресурс</b>	<b>Краткое описание</b>
1	<a href="http://ru.wikipedia.org">http://ru.wikipedia.org</a>	Энциклопедия Википедия

## **10. ИНФОРМАЦИОННЫЕ ТЕХНОЛОГИИ, ПРОГРАММНОЕ ОБЕСПЕЧЕНИЕ И ИНФОРМАЦИОННЫЕ СПРАВОЧНЫЕ СИСТЕМЫ**

При чтении лекций используются слайдовые презентации.

Минимальные требования к операционной системе и программному обеспечению компьютера, используемого при показе слайдовых презентаций: Windows XP, Foxit Reader Pro версия 1.3.

---

## **11. МАТЕРИАЛЬНО-ТЕХНИЧЕСКОЕ ОБЕСПЕЧЕНИЕ ДИСЦИПЛИНЫ**

Материально-техническое обеспечение дисциплины включает в себя учебные лаборатории, оснащенные необходимым оборудованием (стенды, плакаты, жидкокристаллический проектор для отображения фильмов по тематике дисциплины, мультимедийный проектор, мультимедийный экран).

Аннотация к рабочей программе дисциплины  
**«Нагнетатели и тепловые двигатели»**

образовательной программы высшего образования –  
 программы бакалавриата  
**13.03.01 – Теплоэнергетика и теплотехника**

Направленность:  
**Энергообеспечение предприятий**

Трудоемкость дисциплины: 5 ЗЕ (180 академических часов)  
 Семестр: 5 семестр - очно, 7 семестр – заочно.  
 Форма промежуточной аттестации: экзамен

Содержание дисциплины

Общие сведения и основные понятия о нагнетателях. Основные типы и классификация. Рабочие параметры. Термодинамические основы теории нагнетателей. Газодинамические основы теории динамических нагнетателей. Принцип действия. Основное уравнение, определяющее принцип проектирования и конструирования турбонагнетателей. Подобие нагнетателей. Коэффициент быстроходности. Совместная работа при параллельном и последовательном соединении нагнетателей. Неустойчивая работа. Помпаж. Вентиляторы. Центробежные вентиляторы. Осевые вентиляторы. Тягодутьевые устройства тепловых электростанций. Динамические компрессоры. Турбокомпрессоры. Объемные нагнетатели. Динамические насосы. Центробежные насосы. Кавитация. Конструкция центробежных и осевых насосов. Насосы специальных типов. Циклы тепловых двигателей. Паровые турбины. Активные паровые турбины. Реактивные паровые турбины. Конденсационные установки. Газотурбинные установки. Применение газотурбинных установок в энергетике и промышленности. Двигатели внутреннего сгорания. Общие сведения и классификация. Смесеобразование.