

Министерство науки и высшего образования Российской Федерации
Федеральное государственное бюджетное образовательное учреждение
высшего образования
«Курганский государственный университет»
(КГУ)

Кафедра «Автоматизация производственных процессов»



УТВЕРЖДАЮ:

Ректор

/ Дубив Н.В. /

«31» августа 2020 г.

«Курганский государственный университет»
Рабочая программа учебной дисциплины
Инженерная и компьютерная графика
образовательной программы высшего образования –
программы бакалавриата

**15.03.04 – Автоматизация технологических
процессов и производств**

Направленность:

**Автоматизация технологических процессов и производств
в машиностроении**

Формы обучения: очная, заочная

Курган 2020

Рабочая программа дисциплины «Инженерная и компьютерная графика» составлена в соответствии с учебными планами по программе бакалавриата «Автоматизация технологических процессов и производств», направленность: «Автоматизация технологических процессов и производств (в машиностроении)» утвержденными :

- для очной формы обучения « 28 » августа 2020 года,
- для заочной формы обучения « 28 » августа 2020 года,

Рабочая программа дисциплины одобрена на заседании кафедры «Автоматизация производственных процессов» «28» августа 2020 года, протокол № 1.

Рабочую программу составил

старший преподаватель дисциплины «Инженерная и компьютерная графика» И.Е.Карпова

Согласовано:

Заведующий
кафедрой АПП

Е.К.Карпов

Специалист по учебно-методической
работе Учебно-методического отдела

Г.В. Казанкова

старший преподаватель

И.Е.Карпова

Начальник Управления
Образовательной деятельности

С.Н.Синицын

Заведующий
кафедрой АПП

Е.К.Карпов

1. ОБЪЕМ ДИСЦИПЛИНЫ

Всего 6 зачетных единицы трудоемкости (216 академических часов)

Очная форма обучения

Вид учебной работы	На всю дисциплину	Семестр	
		1	2
Аудиторные занятия (контактная работа с преподавателем), всего часов	68	48	20
в том числе:			
Лекции	16	16	-
Лабораторные работы	20	-	20
Практические занятия:	32	32	-
Аудиторные занятия в интерактивной форме, часов			
Самостоятельная работа (всего часов), в том числе:	148	96	52
Подготовка к экзамену (зачету)	45	27	18
Другие виды самостоятельной работы (самостоятельное изучение тем (разделов) дисциплины)	103	69	34
Вид промежуточной аттестации (зачет, экзамен)	Э, 3	Э	3
Общая трудоемкость дисциплины и трудоемкость по семестрам:	216	144	72

Заочная форма обучения

Всего 6 зачетных единицы трудоемкости (216 академических часов)

Вид учебной работы	На всю дисциплину	Семестр	
		2	3
Аудиторные занятия (контактная работа с преподавателем), всего часов	12	8	4
в том числе:			
Лекции	4	4	-
Лабораторные работы	4	-	4
Практические занятия:	4	4	-
Аудиторные занятия в интерактивной форме, часов			
Самостоятельная работа (всего часов), в том числе:	204	136	68
Подготовка контрольной работы	36	18	18
Подготовка к экзамену (зачету)	45	27	18
Другие виды самостоятельной работы	123	91	32
Вид промежуточной аттестации (зачет, экзамен)	Э, 3	Э	3
Общая трудоемкость дисциплины и трудоемкость по семестрам:	216	144	72

1. МЕСТО ДИСЦИПЛИНЫ В СТРУКТУРЕ ОБРАЗОВАТЕЛЬНОЙ ПРОГРАММЫ

Дисциплина «Инженерная и компьютерная графика» относится к базовой части. Блок 1.

Дисциплина «Инженерная и компьютерная графика» базируется на знаниях, умениях, навыках, приобретенных студентами в средней школе.

Результаты обучения по дисциплине, необходимы для изучения общеинженерных и специальных технических дисциплин, а также в последующей инженерной деятельности; разработке всех видов технической документации, оформлении законченных научно-исследовательских и проектно-конструкторских работ.

Дисциплина «Инженерная и компьютерная графика» включает в себя начертательную геометрию, черчение, компьютерную графику.

2. ПЛАНИРУЕМЫЕ РЕЗУЛЬТАТЫ ОБУЧЕНИЯ

Целью освоения дисциплины «Инженерная и компьютерная графика» является: дать общую геометрическую и графическую подготовку, а также подготовка студентов к практическому использованию средств компьютерной графики при конструировании изделий и средств оснащения технологических процессов

Задачами освоения дисциплины «Инженерная и компьютерная графика» являются:

- сформировать способность правильно воспринимать, перерабатывать и воспроизводить графическую информацию;
- ознакомить студентов с современными техническими средствами машинной графики;
- научить использовать современные программные средства для выполнения конструкторских работ.

Компетенции, формируемые в результате освоения дисциплины:

- способность решать стандартные задачи профессиональной деятельности на основе информационной и библиографической культуры с применением информационно-коммуникационных технологий и с учетом основных требований информационной безопасности (ОПК-2);
- способность участвовать в разработке технической документации, связанной с профессиональной деятельностью (ОПК-5);
- способность владеть элементами начертательной геометрии и инженерной графики, применять современные программные средства выполнения и редактирования изображений и чертежей и подготовки конструкторско-технологической документации (ППК-3).

В результате освоения дисциплины обучающийся должен:

- знать методы построения обратимых чертежей пространственных объектов; изображения на чертежах линий и поверхностей; способы преобразования чертежа; способы решения на чертежах основных метрических и позиционных задач; методы построения разверток с нанесением элементов конструкции на развертке и свертке (для ППК-3);
- знать методы построения эскизов, чертежей и технических рисунков стандартных деталей, разъемных и неразъемных соединений; построение и чтение сборочных чертежей общего вида различного уровня сложности и назначения; правила оформления конструкторской документации в соответствии с ЕСКД (для ОПК-5, ППК-3);
- знать: методы и средства геометрического моделирования технических объектов; методы и средства автоматизации выполнения и оформления проектно-конструкторской документации; тенденции развития компьютерной графики, её роль и значение в инженерных системах и прикладных программах (для ОПК-2, ОПК-5, ППК-3);
- уметь снимать эскизы, выполнять и читать чертежи и другую конструкторскую документацию (для ОПК-5, ППК-3);
- уметь проводить обоснованный выбор и комплексирование средств компьютерной графики; использовать для решения типовых задач методы и средства геометрического моделирования (для ОПК-2, ППК-3);
- уметь пользоваться инструментальными программными средствами интерактивных графических систем, актуальных для современного производства (для ОПК-2, ППК-3);
- владеть навыками работы на компьютерной технике с графическими пакетами для получения конструкторских, технологических и других документов (для ОПК-2, ОПК-5, ППК-3);
- владеть навыками оформления проектной и конструкторской документацией в соответствии с требованиями ЕСКД (для ОПК-2, ОПК-5, ППК-3).

4. СОДЕРЖАНИЕ ДИСЦИПЛИНЫ

4.1. Учебно-тематический план

Очная форма обучения

1 семестр

Рубеж	Номер раздела, темы	Наименование раздела, темы	Количество часов контактной работы с преподавателем		
			Лекции	Практич. занятия	Лабораторные работы
Рубеж 1	1	Метод проекций. Эпюр Монжа	1	3	-
	2	Позиционные и метрические задачи	1,5	3	-
	3	Преобразование чертежа	1,5	3	-
		Рубежный контроль № 1	1	-	-
Рубеж 2	4	Поверхности. Сечение поверхности плоскостью	1,5	4	-
	5	Пересечение поверхностей	1,5	4	-
	6	Развертки поверхностей. Аксонометрия	1,5	3	-
		Рубежный контроль № 2	1	-	-
Рубеж 3	7	Изображения на чертежах. Виды. Разрезы. Сечения. Оформление чертежей	0,5	4	-
	8	Эскизы и чертежи деталей машин	0,5	8	-
	9	Виды соединений	0,5	-	-
	10	Сборочный чертеж. Спецификация	0,5	-	-
	11	Система Компас. Черчение и редактирование в Компасе	1	-	-
	12	3D моделирование. 3D сборка	0,5	-	-
	13	Система T-flex. Параметрическое 2D проектирование	0,5	-	-
	14	3D моделирование в системе T-flex	0,5	-	-
	Рубежный контроль № 3	1	-	-	
Всего:			16	32	-

2 семестр

Рубеж	Номер раздела, темы	Наименование раздела, темы	Количество часов контактной работы с преподавателем		
			Лекции	Практич. занятия	Лабораторные работы
Рубеж 1	11	Система Компас. Черчение и редактирование в Компасе	-	-	2
	9	Виды соединений.	-	-	2
		Рубежный контроль № 1	-	-	2
Рубеж 2	10	Сборочный чертеж	-	-	2
	12	3D моделирование. 3D сборка.	-	-	4
		Рубежный контроль № 2	-	-	2
Рубеж 3	13	Система T-flex. Параметрическое 2D проектирование	-	-	2
	14	3D моделирование в системе T-flex	-	-	2
		Рубежный контроль № 3	-	-	2
Всего:			-	-	20

Заочная форма обучения

2 семестр

Номер раздела, темы	Наименование раздела, темы	Количество часов контактной работы с преподавателем		
		Лекции	Практич. занятия	Лабораторные работы
1	Метод проекций Эпюр Монжа	0,5	0,5	-
2	Позиционные и метрические задачи	0,5	1	-
3	Преобразование чертежа	1	1	-
4, 5	Поверхности. Сечение поверхности плоскостью. Пересечение поверхностей	-	0,5	-
6	Развертки поверхностей. Аксонометрия.	0,5	0,5	-
8	Эскизы и чертежи деталей машин	1	0,5	-
9	Виды соединений	0,5	-	-
Всего:		4	4	-

3 семестр

Номер раздела, темы	Наименование раздела, темы	Количество часов контактной работы с преподавателем		
		Лекции	Практич. занятия	Лабораторные работы
11	Система Компас. Черчение и редактирование в Компасе	-	-	1
10	Сборочный чертеж	-	-	1
12	3D сборка в системе Компас	-	-	1
14	3D моделирование в системе T-flex	-	-	1
Всего:		-	-	4

4.2. Содержание лекционных занятий

Тема 1. Метод проекций. Эпюр Монжа

Предмет начертательной геометрии. Метод проекций. Задание точки, прямой, плоскости на комплексном чертеже Монжа.

Тема 2. Позиционные и метрические задачи

Способ прямоугольного треугольника. Теорема о прямом угле. Пересечение прямых линий плоскостями, взаимно пересекающиеся плоскости. Параллельные плоскости. Взаимно перпендикулярные плоскости.

Тема 3. Преобразование чертежа

Преобразование эпюра Монжа способом замены плоскостей проекции и способом вращения.

Тема 4. Поверхности. Сечение поверхностей плоскостью

Поверхности вращения. Гранные поверхности. Линейчатые, винтовые поверхности. Точки на поверхности. Сечение поверхностей плоскостью. Пересечение прямой с поверхностью.

Тема 5. Пересечение поверхностей.

Способ вспомогательных секущих плоскостей. Способ концентрических сфер.

Тема 6. Развертки поверхностей. Аксонометрия

Развертка поверхностей многогранника. Способы выполнения разверток: способ раскатки, нормального сечения, триангуляции. Изометрия. Диметрия.

Тема 7. Изображения на чертежах. Виды. Разрезы. Сечения.

Оформление чертежей

Форматы. Масштабы. Линии. Шрифты чертежные. Нанесение размеров. Виды. Разрезы. Сечения.

Тема 8. Эскизы и чертежи деталей машин

Последовательность выполнения эскиза. Шероховатость поверхностей.

Тема 9. Виды соединений

Резьбовые соединения: болтом, винтом, шпилькой. Шпоночное, шлицевое соединение. Неразъемные соединения: соединения сваркой, пайкой. Зубчатая передача.

Тема 10. Сборочный чертеж. Спецификация

Общие сведения. Спецификация. Несение номеров позиций, размеров. Упрощения на сборочном чертеже.

Тема 11. Система Компас. Черчение и редактирование в Компасе

Интерфейс пользователя. Команды геометрического построения. Нанесение размеров, знаков шероховатости. Редактирование чертежа. Оформление чертежа.

Тема 12. 3D моделирование. 3D сборка в Компасе

Общие принципы моделирования. Интерфейс пользователя. Приемы моделирования деталей. Построение сборки. Добавление компонентов в сборку. Сопряжение компонентов. Массивы компонентов.

Тема 13. Система T-flex. Параметрическое 2D проектирование

Конфигурация диалоговых элементов управления T-flex CAD. Создание элементов построения. Создание переменных. Элементы управления. Оформление чертежей.

Тема 14. 3D моделирование в системе T-flex

Основные понятия: твердое тело, рабочая плоскость, 3D профиль. Базовые операции для создания моделей. Операции для работы с готовыми 3D моделями.

4.3 Практические занятия 1 семестр (о.ф.)/2 семестр(з.ф.)

Номер раздела, темы дисциплины	Наименование раздела, темы дисциплины	Наименование практического занятия	Норматив времени, час.	
			Очная форма	Заочная форма
1	Метод проекций. Эпюр Монжа	Построение проекций точки отрезка на комплексном чертеже.	3	0,5
2	Позиционные и метрические задачи	Определение натуральной величины отрезка способом треугольника. Определение расстояния от точки до прямой, от точки до плоскости. Пересечение прямой с плоскостью. Пересечение двух плоскостей.	3	1
3	Преобразование чертежа	Определение расстояний и углов с использованием способа замены плоскостей проекций. Преобразование чертежа способами вращения.	3	1
4	Поверхности. Сечение поверхности плоскостью	Построение на комплексном чертеже поверхностей вращения, гранных поверхностей.	4	0,5
5	Пересечение поверхностей	Построение проекций линии пересечения поверхностей способом вспомогательных секущих плоскостей и способом сфер.	4	-

6	Развертки поверхностей. Аксонометрия	Изометрия. Построение разверток гранных поверхностей, поверхностей вращения. Построение условных разверток поверхностей.	3	0,5
7	Изображения на чертежах. Виды. Разрезы. Сечения. Оформление чертежей	Изображения на чертежах. Виды. Разрезы. Сечения. Оформление чертежей	4	-
8	Эскизы и чертежи деталей машин	Выполнение эскизов деталей – вал, крышка, корпус, зубчатое колесо. Нанесение размеров и знаков шероховатости. Выполнение чертежей деталей.	8	0,5
Итого:			32	4

4.4 Лабораторные работы 2 семестр(о.ф.)/3 семестр (з.ф.)

Номер раздела, темы дисциплины	Наименование раздела, темы дисциплины	Наименование лабораторной работы	Норматив времени, час.	
			Очная форма	Заочная форма
11	Система Компас. Черчение и редактирование в Компасе	Выполнение чертежей вала, крышки, корпуса в Компасе.	2	1
9	Виды соединений	Изображения соединений деталей болтом, шпилькой, винтом. Рубежный контроль №1	2	-
10	Сборочный чертеж	Выполнение чертежа сварной конструкции. Спецификация	2	1
12	3D моделирование. 3D сборка	Выполнение 3D моделей деталей сборочной единицы. Выполнение 3D сборки в Компасе. Рубежный контроль № 2	4	1
13	Система T-flex. Параметрическое 2D проектирование	Выполнение параметрических чертежей деталей в системе T-flex CAD.	2	-
14	3D моделирование в системе T-flex	Построение 3D моделей зубчатого колеса, вала шпонки в в системе T-flex Рубежный контроль №3	2	1
Итого:			20	4

4.5 Контрольные работы студентов заочной форм обучения

Студенты заочной формы обучения выполняют 2 контрольные работы, по одной контрольной работе в каждом семестре.

Контрольная работа №1 состоит из пяти заданий.

Задание 1. Определить высоту пирамиды. Задание выполняется на чертежной бумаге формата А3.

Задание 2. Построить линию пересечения двух тел. Задание выполняется на чертежной бумаге формата А3.

Задание 3. Построить третье изображение детали по двум данным. Задание выполняется на чертежной бумаге формата А3.

Задание 4. Выполнить эскиз детали типа «Крышка» (фланец). Задание выполняется на миллиметровой бумаге.

Задание 5. Выполнить чертеж цилиндрической зубчатой передачи. Задание выполняется на чертежной бумаге формата А3.

Контрольная работа №2. По чертежу общего вида выполнить чертеж одной детали в системе Компас. В системе Компас выполнить 3D модели деталей, входящих в сборочную единицу. Выполнить 3D сборку в системе Компас.

На проверку контрольная работа может быть сдана в распечатанном бумажном варианте, либо отдельными файлами на CD.

5. МЕТОДИЧЕСКИЕ УКАЗАНИЯ ДЛЯ ОБУЧАЮЩИХСЯ ПО ОСВОЕНИЮ ДИСЦИПЛИНЫ

При прослушивании лекций рекомендуется в конспекте отмечать все важные моменты, на которых заостряет внимание преподаватель, в частности те, которые направлены на качественное решение задач на практических занятиях.

Преподавателем запланировано использование при чтении лекций технологии учебной дискуссии. Поэтому рекомендуется фиксировать для себя интересные моменты с целью их активного обсуждения на дискуссии в конце лекции.

Залогом качественного решения задач на практических занятиях является самостоятельная подготовка к ним накануне путем повторения материалов лекций. Рекомендуется подготовить вопросы по неясным моментам и обсудить их с преподавателем в начале практических занятий.

Преподавателем запланировано применение на практических занятиях технологий разбора конкретных задач. Со студентами обсуждаются варианты решения задач.

Лабораторные работы для очной формы обучения выполняются во втором семестре, для заочной формы обучения – в третьем семестре с использованием таких программных продуктов, как Компас, T-flex. Рекомендуется повторить навыки использования указанных программ.

Для текущего контроля успеваемости по очной форме обучения преподавателем используется балльно-рейтинговая система контроля и оценки академической активности. Поэтому настоятельно рекомендуется тщательно прорабатывать материал дисциплины при самостоятельной работе, участвовать во всех формах обсуждения и взаимодействия, как на лекциях, так и на практических занятиях, лабораторных работах в целях лучшего освоения материала и получения высокой оценки по результатам освоения дисциплины.

Выполнение самостоятельной работы подразумевает самостоятельное изучение разделов дисциплины, подготовку к практическим и лабораторным занятиям, к рубежным контролям (для обучающихся очной формы обучения), выполнение контрольной работы (для обучающихся заочной формы обучения), подготовку к экзамену, зачету.

Рекомендуемая трудоемкость самостоятельной работы представлена в таблице:

Рекомендуемый режим самостоятельной работы

Наименование вида самостоятельной работы	Рекомендуемая трудоемкость, акад. час.		
	Очная форма обуче- ния	Заочная форма обучения	
Самостоятельное изучение тем дисциплины:	45	115	
Решение метрических задач	4	10	
Способы преобразования ортогональных проекций	4	10	
Пересечение поверхностей	4	10	
Кривые линии	4	10	
Линейчатые, винтовые поверхности	4	10	
Изображения на чертежах. Виды. Разрезы Сечения.	4	10	
Эскизирование	4	18	
Сборочный чертеж	4	10	
Система Компас. Геометрическое черчение. Редактирование чертежа.	4	20	
Система Компас. 3D моделирование. 3D сборка	4	12	
Система T-flex	5	13	
Подготовка к практическим занятиям (по 2 часа на каждое занятие)	32	4	
Подготовка к лабораторным работам (по 2 часа на каждое занятие)	14	4	
Подготовка к рубежным контролям (по 2 часа на каждый рубеж)	1 семестр	6	-
	2 семестр	6	-
Выполнение контрольной работы	-	18	
Подготовка к экзамену	27	27	
Подготовка к зачету	18	18	
Всего:	148	204	

6. ФОНД ОЦЕНОЧНЫХ СРЕДСТВ ДЛЯ АТТЕСТАЦИИ ПО ДИСЦИПЛИНЕ

6.1. Перечень оценочных средств

1. Балльно-рейтинговая система контроля и оценки академической активности студентов в КГУ (для очной формы обучения)
2. Контрольная работа (для заочной формы обучения)
3. Отчеты студентов по лабораторным работам
4. Банк заданий к рубежным контролям № 1, № 2, № 3 (для очной формы обучения)
5. Банк заданий к экзамену, зачету
6. Задания к практическим занятиям

6.2. Система балльно-рейтинговой оценки работы студентов по дисциплине

№	Наименование	Содержание						
Очная форма обучения (1 семестр)								
1	Распределение баллов за семестры по видам учебной работы, сроки сдачи учебной работы (доводятся до сведения студентов на первом учебном занятии)	Распределение баллов						
		Вид учебной работы:	Посещение лекций	Текущий контроль	Рубежный контроль №1	Рубежный контроль №2	Рубежный контроль №3	Экзамен
		Балльная оценка:	До 8	До 27	До 12	До 12	До 11	До 30
		Примечания:	8 лекций по 1 баллу	9 текущих контролей (ТК) за семестр. До 3 баллов за ТК.	На 3-й лекции	На 5-й лекции	На 8-й лекции	
Очная форма обучения (2 семестр)								
1	Распределение баллов за семестры по видам учебной работы, сроки сдачи учебной работы (доводятся до сведения студентов на первом учебном занятии)	Распределение баллов						
		Вид учебной работы:	Посещение лаборатор. работ	Текущий контроль	Рубежный контроль №1	Рубежный контроль №2	Рубежный контроль №3	Зачет
		Балльная оценка:	До 10	До 18	До 14	До 14	До 14	До 30
		Примечания:	1 балл за одно занятие	6 текущих контролей (ТК) за семестр До 3 баллов за ТК	На 3-м занятии	На 7-м занятии	На 10-м занятии	

2	Критерий пересчета баллов в традиционную оценку по итогам работы в семестре и зачета	60 и менее баллов – неудовлетворительно, не зачтено; 61...73 – удовлетворительно, зачтено; 74... 90 – хорошо, зачтено; 91...100 – отлично, зачтено
3	Критерии допуска к промежуточной аттестации, возможности получения автоматического зачета (экзаменационной оценки) по дисциплине, возможность получения бонусных баллов	<p>Для допуска к промежуточной аттестации экзамену (зачету) студент должен выполнить все лабораторные работы, практические работы и набрать не менее 50 баллов.</p> <p>Для получения зачета «автоматом» студенту необходимо набрать минимум 61 балл. Для получения экзамена «автоматом» студенту необходимо набрать минимум 68 баллов – оценка «удовлетворительно».</p> <p>По согласованию с преподавателем студенту, набравшему минимум 68 баллов, могут быть добавлены дополнительные (бонусные) баллы за активное участие в научной и методической работе, оригинальность принятых решений в ходе выполнения практических и лабораторных работ, за участие в значимых учебных и вне учебных мероприятиях кафедры и выставлена за экзамен «автоматически» оценка «хорошо» или «отлично».</p>
4	Формы и виды учебной работы для неуспевающих (восстановившихся на курсе обучения) студентов для получения недостающих баллов в конце семестра	<p>В том случае, если студент к промежуточной аттестации (экзамен, зачет) набрана сумма менее 50 баллов и не выполнил все задания, то проводятся дополнительные консультации. Студент имеет возможность пересдать задания как текущего, так и рубежного контроля. Чтобы набрать недостающее число баллов в конце семестра студент может сдать тесты по курсу, которые оцениваются в 3-5 баллов, выполнить и защитить лабораторные работы.</p> <p>Ликвидация академических задолженностей, возникших из-за разности в учебных планах при переводе или восстановлении, проводится путем выполнения дополнительных заданий, форма и объем которых</p>

6.3. Процедура оценивания результатов освоения дисциплины

Рубежные контроли и экзамен проводятся в форме решения графических задач.

Перед проведением каждого рубежного контроля преподаватель прорабатывает со студентами основной материал соответствующих разделов дисциплины в форме краткой лекции-дискуссии.

На решение задач при рубежном контроле студенту отводится время не менее 30 минут. Рубежный контроль №1 (1 семестр) включает в себя 2 задачи, каждая задача оценивается в 4 балла. Остальные рубежные контроли состоят из одной задачи.

Преподаватель оценивает в баллах результаты рубежного контроля каждого студента по правильности решения и заносит в ведомость учета текущей успеваемости.

Экзамен проводится в форме ответов на вопросы билета. Экзаменационный билет состоит из 3 заданий. Каждое правильно выполненное задание оценивается в 10 баллов. Количество баллов по результатам экзамена соответствует количеству правильно выполненных заданий. Время, отводимое студенту на решение экзаменационных задач, составляет 2 астрономических часа.

Зачет проводится в форме ответов на вопросы билета. Зачетный билет состоит из 3 заданий. Одно задание выполняется на компьютере (студент выполняет чертеж детали или 3D модель) и оценивается в 15 баллов, два других вопроса — теоретические, каждый вопрос оценивается в 7,5 баллов.

Результаты текущего контроля успеваемости экзамена и зачета заносятся преподавателем в экзаменационную (зачетную) ведомость, которая сдается в организационный отдел института в день экзамена (зачета), а также выставляются в зачетную книжку студента.

6.4. Примеры оценочных средств для рубежных контролей и экзамена, зачета

6.4.1 Список вопросов к экзамену.

1. Метод проецирования. Центральное и параллельное проецирование. Система плоскостей проекций. Проекция точек. Конкурирующие точки.
2. Проекция прямых. Прямые частного положения.
3. Определение натуральной величины отрезка прямой. Углы наклона к плоскости проекций.
4. Взаимное положение прямых.
5. Проекция плоских углов. Теорема о проекции прямого угла и ее применение в решении задач. Проекция плоскости. Плоскости частного положения.
6. Главные линии плоскости. Углы наклона к плоскостям проекций.
7. Принадлежность точки плоскости.
8. Принадлежность прямой плоскости.
9. Взаимное положение прямой и плоскости. Взаимное положение двух плоскостей.
10. Способы преобразования проекций.
- 11.1 Замена плоскостей проекций.
- 11.2 Вращение вокруг проецирующих прямых.
- 11.3 Вращение вокруг прямых уровня: (фронталь, горизонталь).
12. Многогранники и их изображение.
- 12.1 Пересечение многогранников плоскостью. Пересечение многогранников с прямой.
13. Поверхности. Классификация.
- 13.1 Поверхности вращения.
- 13.2 Пересечение поверхности плоскостью.

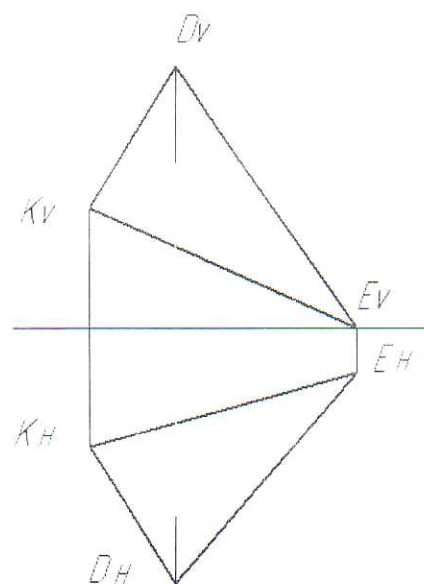
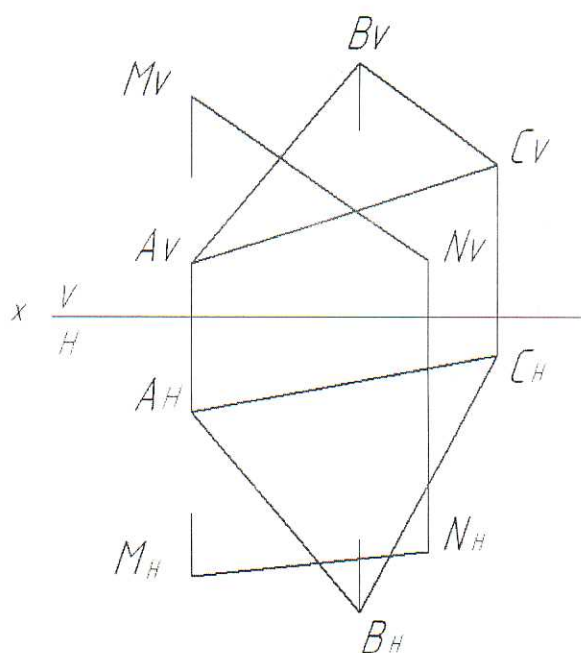
- 13.3 Пересечение прямой с поверхностью вращения.
14. Взаимное пересечение поверхностей.
- 14.1 Построение проекций линии пересечения двух поверхностей способом секущих плоскостей.
- 14.2 Построение проекций линии пересечения двух поверхностей способом концентрических сфер.
15. Развертки поверхностей. Способы выполнения разверток.
16. Форматы. Масштабы. Линии. Шрифты.
17. Виды. Разрезы. Сечения.
18. Правила нанесения размеров на чертеже.
19. Шероховатость поверхностей.
20. Резьбы. Изображение и обозначение резьбы.
21. Эскиз. Порядок выполнения эскиза.
22. зубчатое колесо. Элементы зубчатого колеса. Формулы для расчета основных параметров колеса. Чертеж зубчатого колеса.
23. зубчатая передача. Геометрический расчет и изображение цилиндрической зубчатой передачи.

6.4.2 Пример задания для рубежного контроля 1 (1 семестр).

Используя способы преобразования ортогональных проекций:

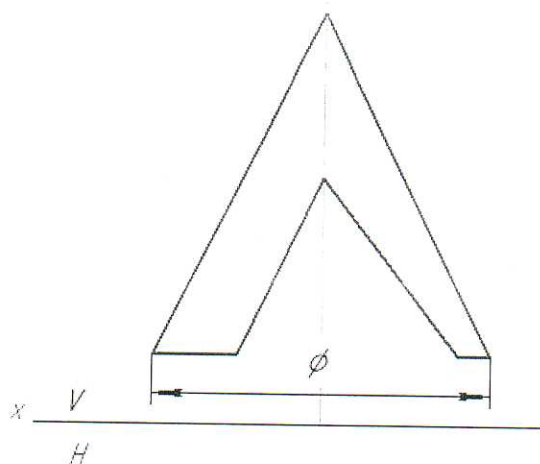
- на прямой MN найти точку, отстоящую на 20 мм от плоскости треугольника ABC;

- определить натуральную величину угла при вершине D треугольника DEK



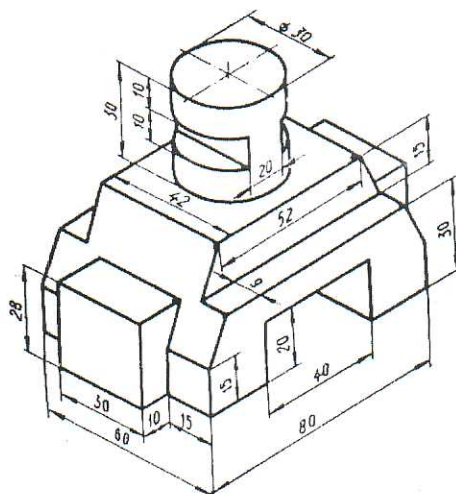
6.4.3 Пример задания для рубежного контроля 2 (1 семестр).

Построить горизонтальную и профильную проекции конуса с вырезом.



6.4.4 Пример задания для рубежного контроля 3 (1 семестр).

По наглядному изображению построить три проекции детали.



6.4.5 Список вопросов к зачету (2 семестр)

1. Виды соединений. Соединения разъемные.
2. Резьбовые соединения. Конструктивное и упрощенное соединение болтом, шпилькой, винтом.
3. Соединения шпонкой. Шлицевые соединения.
4. Соединения сваркой. Виды и способы сварки. Условное обозначение сварного шва.
5. Изображение соединений, получаемых пайкой, склеиванием.
6. Изображение цилиндрической зубчатой передачи.
7. Сборочный чертеж. Условности и упрощения, применяемые на сборочном чертеже.
8. Спецификация. Разделы спецификации и порядок их заполнения.
9. Размеры на сборочном чертеже. Номера позиций.
10. Последовательность этапов детализации.

Система Компас

11. Какие типы документов можно создать в системе КОМПАС?
 12. Что включает в себя компактная инструментальная панель системы КОМПАС?
 13. Как вызвать на экран нужную панель инструментов в КОМПАСе?
 14. Как выбрать нужный объект среди близко расположенных объектов?
 15. Перечислите команды управления отображением.
 16. Как осуществляется настройка глобальных привязок?
 17. Опишите работу команды "Непрерывный ввод объектов" системы КОМПАС.
 18. В какой инструментальной панели системы КОМПАС настраиваются параметры команды?
 19. Как завершить команду редактирования в системе КОМПАС?
 20. Как войти в режим редактирования основной надписи в системе КОМПАС?
 21. Как удалить часть кривой при работе в системе КОМПАС?
 22. Что отображает панель свойств КОМПАСа?
 23. Опишите действия кнопок на панели специального управления при создании чертежа в системе КОМПАС?
 24. Опишите действие команды «Кривая Безье»?
 25. Как выполнить штриховку в КОМПАСе?
 26. Как проставить линейный размер в КОМПАСе?
 27. Опишите действия команды «Штриховка» в системе КОМПАС?
 28. Какой командой следует воспользоваться для обозначения сварного шва в системе КОМПАС?
 29. Опишите действия команды «Копия по окружности»?
 30. Опишите действия для вставки знака неуказанной шероховатости в системе КОМПАС?
 31. Какие типы линии могут использоваться при построении эскиза 3D модели в программе КОМПАС?
 32. Как создать эскиз при построении 3D модели в КОМПАСе?
 33. Какие типы операций применяются к эскизу для получения 3D модели в КОМПАСе?
 34. Как осуществляется редактирование модели через дерево построений в КОМПАСе?
 35. Каков общий порядок при создании модели сборки?
 36. Как вставляются в 3D сборку стандартные изделия?
 37. Как получить чертеж по 3D модели в КОМПАСе?
 38. Какая команда системы КОМПАС в разделе "Виды" позволяет задать необходимое число основных видов?
 39. Какие операции возможны на фоновом виде в системе КОМПАС?
- Можно ли изменить формат чертежа в процессе рисования в системе КОМПАС?

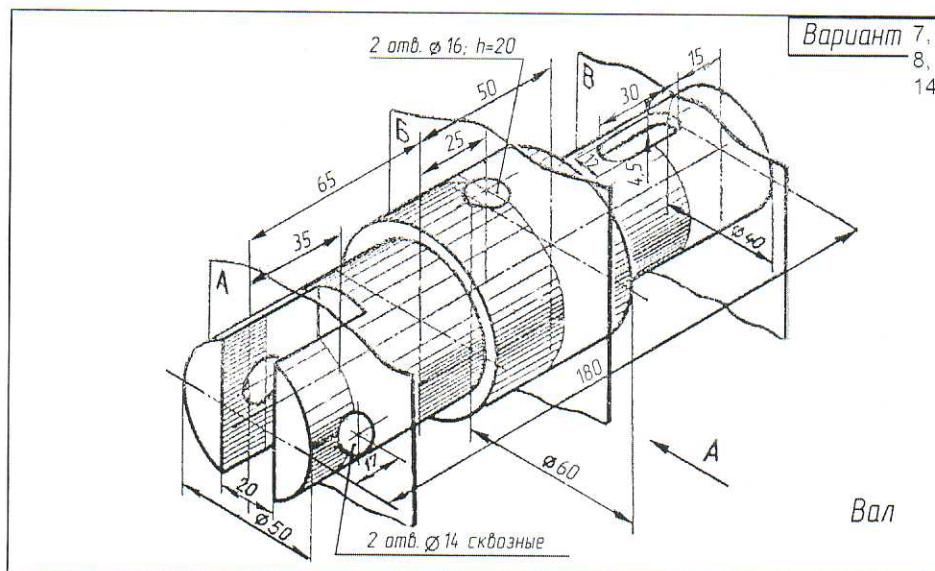
40. Для чего предназначена инструментальная панель «Виды» в системе КОМПАС?

Система T-flex

41. Какова последовательность действий при создании параметрического чертежа?
42. Как осуществить настройку инструментальных панелей?
43. Назовите команды для создания элементов построения.
44. Как управлять видимостью элементов чертежа?
45. Задание параметров элементов чертежа и их изменение.
46. Создание переменной в окне редактора переменных.
47. Как создать базы данных?
48. Нанесение размеров и знаков шероховатости на чертеже.
49. Как изменить формат чертежа?
50. Оформление чертежа. Заполнение основной надписи. Технические требования.
51. Назовите базовые операции, применяемые для создания 3D модели в системе T-flex.
52. Что такое «Рабочая плоскость», «3D профиль»?
53. Какие операции для работы с готовыми 3D моделями вы знаете?
54. Какова последовательность действий для создания 3D модели пружины?

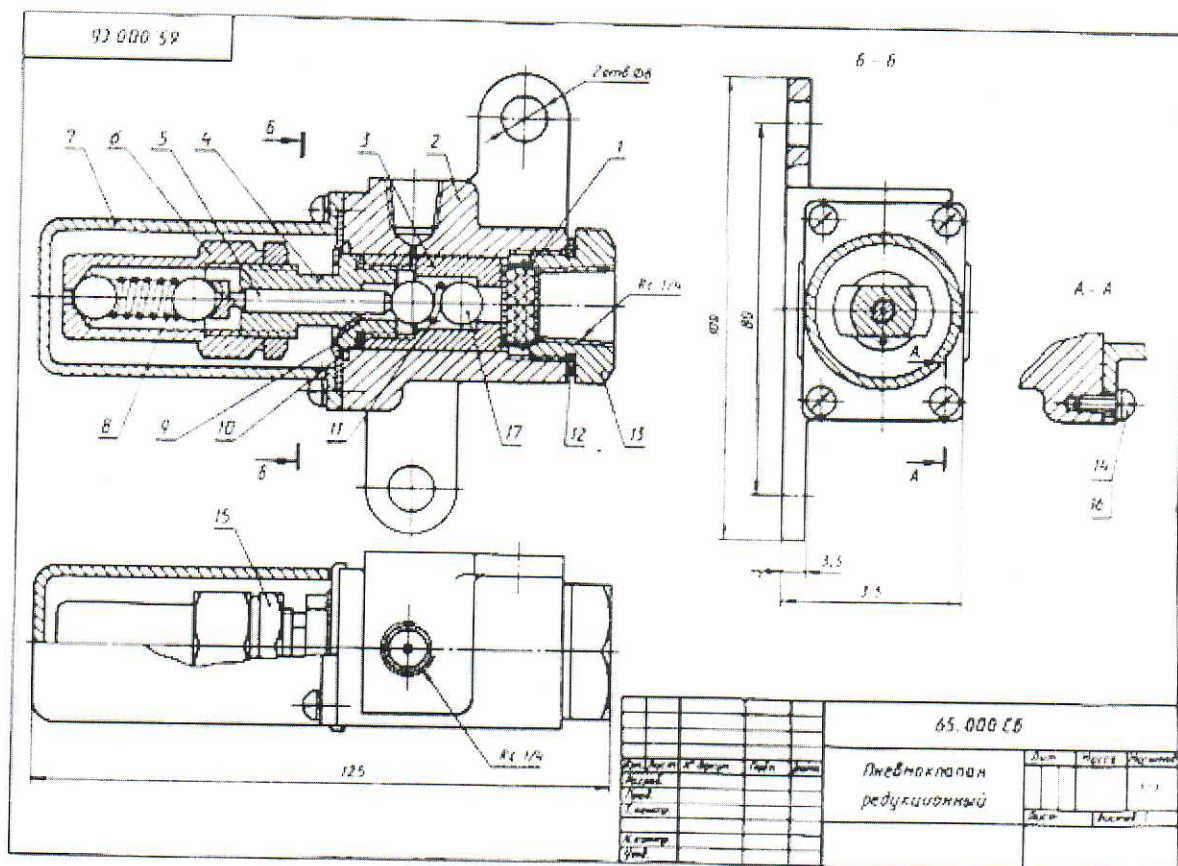
6.4.6 Пример задания для рубежного контроля 1 (2 семестр)

По наглядному изображению выполнить чертеж вала. Программа Компас.

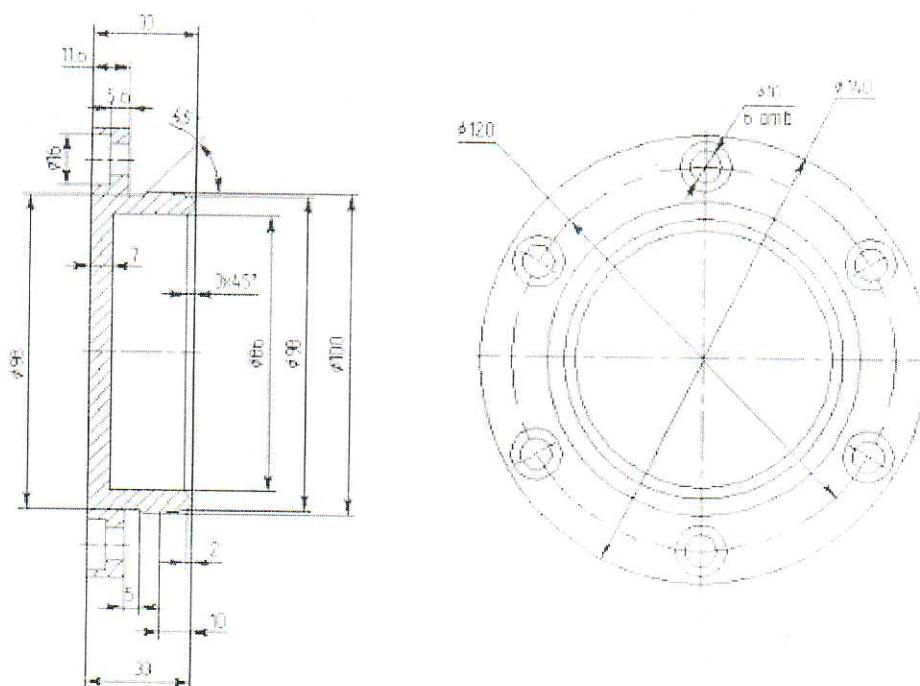


6.4.7 Пример задания для рубежного контроля 2 (2 семестр)

Выполнить 3D модель детали 2 с чертежа общего вида «Клапан редукционный». Программа Компас.



6.4.8 Пример задания для рубежного контроля 3 (2 семестр)
 Выполнить параметрический чертёж крышки в системе T-flex



6.5. Фонд оценочных средств

Полный банк заданий для текущего, рубежных контролей и промежуточной аттестации по дисциплине, показатели, критерии, шкалы оценивания компетенций, методические материалы, определяющие процедуры оценивания образовательных результатов, приведены в учебно-методическом комплексе дисциплины.

7. ОСНОВНАЯ И ДОПОЛНИТЕЛЬНАЯ УЧЕБНАЯ ЛИТЕРАТУРА

7.1. Основная учебная литература

1. Инженерная графика. Машиностроительное черчение [Электронный ресурс]: учебник / А.А. Чекмарев. - М.: НИЦ ИНФРА-М, 2016. - 396 с. – Доступ из ЭБС «znanium.com»
2. Левицкий, В.С. Машиностроительное черчение и автоматизация выполнения чертежей. - М.: Машиностроение. - (разных годов изданий) – **195 экз.**
3. Начертательная геометрия [Электронный ресурс]: учебник / С.А. Фролов. - 3-е изд., перераб. и доп. - М.: ИНФРА-М, 2007. - 286 с. – Доступ из ЭБС «znanium.com»
4. Гордон, В.О. Курс начертательной геометрии: Учеб. пособие/В.О. Гордон, М.А. Семенцов-Огиевский; Под ред. В.О. Гордона, Ю.Б. Иванов. - М.; Высшая школа. - 272 с.: ил. - (разных годов изданий).- **146 экз.**

7.2. Дополнительная учебная литература

1. Полибза Т.Т. Краткий курс по инженерной графике для студентов заочной формы обучения (технические специальности) [Электронный ресурс КГУ]: учебное пособие / Т.Т. Полибза, И.Е. Карпова, В.В. Иванов ; Министерство образования и науки Российской Федерации, Федеральное агентство по образованию, Курганский государственный университет. - Электрон. текстовые дан. (тип файла: pdf ; размер: 5,13 Mb). - Курган : Издательство Курганского государственного университета, 2006. - 89, [3] с.: рис., табл. - ISBN 5-86328-208-8. – **123 экз**
2. Чекмарев, А.А., Осипов, В.К. Справочник по машиностроительному черчению. - М.: Высшая школа, 2004. – 493 с. – **104 экз.**
3. Силич, А.А., Миронова, Т.А., Авдощенко, Ф.В. Краткий курс по начертательной геометрии для студентов заочной формы обучения (технические специальности).- Курган: Изд-во Курганского госуниверситета, 2002.- 95 с. [Электронный ресурс КГУ]
4. Божко А. Н. Основы автоматизированного проектирования : учебник / под ред. А.П. Карпенко. — М. : ИНФРА-М, 2018. — 329 с., [16] с. цв. ил. — (Высшее образование: Бакалавриат). — www.dx.doi.org/10.12737/8526.
«znanium.com»

8. Учебно-методическое обеспечение самостоятельной работы обучающихся

1. Карпова И.Е., Карпов Е.К. Начертательная геометрия. Методические указания к практическим занятиям по начертательной геометрии и инженерной графике для студентов очной формы обучения направлений подготовки 10.05.03, 13.03.02, 15.03.01, 15.03.05, 15.03.04, 20.03.01, 23.03.01, 23.03.03, 23.05.01, 23.05.02, 27.03.01, 27.03.04 Часть 1. - Курган: Изд-во Курганского госуниверситета, 2017. - 27 с.
2. Иванов В.В. Начертательная геометрия. Методические указания к практическим занятиям и самостоятельной работе студентов направлений 15.03.04, 27.03.04, 27.03.01, 23.03.03, 23.03.01, 13.03.02, 13.03.05, 15.03.01, 20.03.01, специальностей 23.05.01, 23.05.02. Часть 2. - Курган: Изд-во Курганского госуниверситета, 2017. - 32 с.
3. Иванов В.В. Инженерная графика. Методические указания к практическим занятиям студентов направлений 15.03.04, 27.03.04, 27.03.01. - Курган: Изд-во Курганского госуниверситета, 2017. - 23 с.
4. Иванов В.В. Компьютерная графика. Методические указания к лабораторным работам для студентов направлений 15.03.04, 27.03.01, 27.03.04. - Курган: Изд-во Курганского госуниверситета, 2017. - 33 с.
5. Агапова Н.В., Рохин Л.В., Сычугов А.Н. Компьютерная графика. Методические указания к лабораторным работам по пакету T-flex САД для студентов направлений 15.03.04, 27.03.01, 27.03.04, 23.03.01, 23.03.03. Часть 1. - Курган: Изд-во Курганского госуниверситета, 2016. - 27 с.
6. Иванов В.В. Компьютерная графика. Методические указания к лабораторным работам в системе T-flex «Построение изображения цилиндрической зубчатой передачи» для студентов направлений 15.03.04, 27.03.01, 27.03.04, 23.03.01, 23.03.03.- Курган: Изд-во Курганского госуниверситета, 2016. - 30 с.
7. Иванов В.В. Инженерная и компьютерная графика. Контрольные задания и методические указания для студентов направлений 15.03.04, 27.03.01, 27.03.04.- Курган: Изд-во Курганского госуниверситета, 2017. - 27 с.
8. Иванов В.В. Инженерная и компьютерная графика. Контрольные задания и методические указания для студентов заочной формы обучения направлений 15.03.04, 27.03.01, 27.03.04.- Курган: Изд-во Курганского госуниверситета, 2017. - 35 с.

10. МАТЕРИАЛЬНО-ТЕХНИЧЕСКОЕ ОБЕСПЕЧЕНИЕ ДИСЦИПЛИНЫ

Во время чтения лекций применяются плакаты, модели. На практических занятиях также используются детали, сборочные единицы, чертежи общего вида. Для текущего контроля используются комплекты карточек-заданий.

Перечень наглядных пособий

1. Модели.
2. Плакаты.
3. Комплекты индивидуальных карточек-заданий для текущего контроля.
4. Комплекты деталей (зубчатые колеса, корпуса, точеные детали)
5. Комплекты сборочных чертежей (для индивидуальных заданий).
6. Комплекты сборочных единиц.
7. Тесты для определения остаточного уровня знаний.

Аннотация к рабочей программе дисциплины
«Инженерная и компьютерная графика»

образовательной программы высшего образования –
программы бакалавриата

15.03.04 «Автоматизация технологических процессов и производств»

Направленность:

**«Автоматизация технологических процессов и производств
(в машиностроении)»**

Трудоемкость дисциплины: 6 ЗЕ (216 академических часа)

Семестры: 1 и 2 – очная форма обучения; 2 и 3 – заочная форма обучения

Форма промежуточной аттестации: Экзамен (1 семестр оф, 2 семестр зф),
зачет (2 семестр оф, 3 семестр зф)

Содержание дисциплины

Основы начертательной геометрии, конструкторская документация, изображения и обозначения элементов деталей, твердотельное моделирование деталей и сборочных единиц, рабочие чертежи деталей, сборочный чертеж и спецификация изделия.