

Министерство науки и высшего образования Российской Федерации  
федеральное государственное бюджетное образовательное учреждение  
высшего образования  
«Курганский государственный университет»  
Кафедра «Автомобили и автомобильный транспорт»



УТВЕРЖДАЮ:  
Первый проректор

/ Т.Р. Змызгова /

«12» сентября 2023 г.

Рабочая программа учебной дисциплины

## ГИДРОПНЕВМОПРИВОД

образовательной программы высшего образования –  
программы бакалавриата  
**23.03.03 – Эксплуатация транспортно-технологических машин  
и комплексов**

Направленность:

**Автомобильное хозяйство и автосервис**

Форма обучения: очная, заочная

Курган 2023

Рабочая программа дисциплины «Гидропневмопривод» составлена в соответствии с учебными планами по программе бакалавриата:

Эксплуатация транспортно-технологических машин и комплексов (Автомобильное хозяйство и автосервис), утвержденными:

- для очной формы обучения « 30 » июня 2023 года;
- для заочной формы обучения « 30 » июня 2023 года.

Рабочая программа дисциплины одобрена на заседании кафедры «Автомобили и автомобильный транспорт» « 11 » сентября 2023 года, протокол № 1.

Рабочую программу составил

доцент



А.В. Савельев

Согласовано:

Заведующий кафедрой  
«Автомобили и автомобильный транспорт»



И.П. Попова

Специалист по учебно-методической работе  
Учебно-методического отдела



Г.В. Казанкова

Начальник управления  
образовательной деятельности



И.В. Григоренко

## 1. ОБЪЕМ ДИСЦИПЛИНЫ

Всего: 4 зачетных единицы трудоемкости (144 академических часа)

### Очная форма обучения

Вид учебной работы	На всю дисциплину	Семестр
		6
<b>Аудиторные занятия (контактная работа с преподавателем), всего часов</b>	<b>64</b>	<b>64</b>
<b>в том числе:</b>		
Лекции	32	32
Лабораторные работы	24	24
Практические работы	8	8
<b>Самостоятельная работа, всего часов</b>	<b>80</b>	<b>80</b>
<b>в том числе:</b>		
Подготовка к зачету	18	18
Другие виды самостоятельной работы (самостоятельное изучение тем (разделов) дисциплины)	62	62
<b>Вид промежуточной аттестации</b>	<b>Зачет</b>	<b>Зачет</b>
<b>Общая трудоемкость дисциплины и трудоемкость по семестрам, часов</b>	<b>144</b>	<b>144</b>

### Заочная форма обучения

Вид учебной работы	На всю дисциплину	Семестр
		8
<b>Аудиторные занятия (контактная работа с преподавателем), всего часов</b>	<b>14</b>	<b>14</b>
<b>в том числе:</b>		
Лекции	8	8
Лабораторные работы	6	6
<b>Самостоятельная работа, всего часов</b>	<b>130</b>	<b>130</b>
<b>в том числе:</b>		
Подготовка контрольной работы	18	18
Другие виды самостоятельной работы (самостоятельное изучение тем (разделов) дисциплины)	94	94
Подготовка к зачету	18	18
<b>Вид промежуточной аттестации</b>	<b>Зачет</b>	<b>Зачет</b>
<b>Общая трудоемкость дисциплины и трудоемкость по семестрам, часов</b>	<b>144</b>	<b>144</b>

## 2. МЕСТО ДИСЦИПЛИНЫ В СТРУКТУРЕ ОБРАЗОВАТЕЛЬНОЙ ПРОГРАММЫ

Дисциплина «Гидропневмопривод» относится к обязательной части Блока 1.

Изучение дисциплины базируется на результатах обучения, сформированных при изучении следующих дисциплин:

- Математика;
- Физика;
- Начертательная геометрия и инженерная графика;
- Газодинамика;
- Теоретическая механика;
- Сопротивление материалов;
- Электротехника и электроника.

Результаты обучения по дисциплине необходимы для выполнения выпускной квалификационной работы и последующей работы по направлению подготовки.

Требования к входным знаниям, умениям, навыкам и компетенциям:

- знать естественные науки и математику в объеме, определенном учебным планом образовательной программы;
- уметь решать стандартные задачи профессиональной деятельности на основе информационной и библиографической культуры;
- владеть частично навыками идентификации, формулирования и решения технических и технологических задач.

## 3. ПЛАНИРУЕМЫЕ РЕЗУЛЬТАТЫ ОБУЧЕНИЯ

Целью изучения дисциплины «Гидропневмопривод» является получение обучающимися знаний, умений и практических навыков в области гидро- и пневмоприводов, гидропневмопривода и автоматики, используемой в транспортных машинах и технологических комплексах для обслуживания и ремонта мобильных машин.

Задачами освоения дисциплины являются ознакомление с типами и принципами действия гидро- и пневмосистем, а также овладение методами расчета типовых схем гидро- и газопроводов.

Компетенции, формируемые в результате освоения дисциплины:

- способен применять естественнонаучные и общинженерные знания, методы математического анализа и моделирования в профессиональной деятельности (ОПК-1).

В результате изучения дисциплины обучающийся должен:

- Знать типы и принципы действия гидро- и пневмосистем;
- Знать виды обслуживания и методы ремонта гидравлического и пневматического оборудования транспортных и технологических машин;

- Уметь произвести расчет гидравлических и газовых систем, подобрать необходимое оборудование транспортных и технологических машин с согласованием характеристик;

- Уметь определять параметры технического состояния элементов гидравлического и пневматического оборудования транспортных и технологических машин;

- Владеть навыками определения и устранения неисправностей систем гидравлического и пневматического оборудования транспортных и технологических машин.

#### 4. СОДЕРЖАНИЕ ДИСЦИПЛИНЫ

##### 4.1. Учебно-тематический план

###### Очная форма обучения

Рубеж	Номер раздела, темы	Наименование раздела, темы	Количество часов контактной работы с преподавателем		
			Лекции	Практич. занятия	Лабораторные работы
Рубеж 1	1	Введение	2	-	-
	2	Динамические гидравлические машины	8	-	4
	3	Объемные гидравлические машины	8	2	8
		Рубежный контроль № 1	-	2	-
Рубеж 2	4	Гидравлические и пневматические приводы	8	2	8
	5	Аппаратура управления и автоматики гидравлических приводов	6	-	4
		Рубежный контроль № 2	-	2	-
<b>Всего:</b>			<b>32</b>	<b>8</b>	<b>24</b>

###### Заочная форма обучения

Номер раздела, темы	Наименование раздела, темы	Количество часов контактной работы с преподавателем	
		Лекции	Лабораторные работы
1	Введение	2	-
2	Динамические гидравлические машины	2	2
3	Объемные гидравлические машины		
4	Гидравлические и пневматические приводы	2	4
5	Аппаратура управления и автоматики гидравлических приводов	2	-
<b>Всего:</b>		<b>8</b>	<b>6</b>

## 4.2. Содержание лекционных занятий

### ***Тема 1. Введение.***

Предмет «Гидропневмопривод», роль и место дисциплины в системе подготовки специалистов по конструированию и эксплуатации мобильных машин. Краткий очерк развития гидравлических и пневматических приводов. Роль русских ученых и инженеров в развитии гидравлических и пневматических приводов.

### ***Тема 2. Динамические гидравлические машины.***

Гидравлические машины. Классификация гидромашин. Насосы и гидродвигатели. Лопастные центробежные и осевые насосы и турбины. Параметры насосов: напор, подача, мощность, коэффициент полезного действия (КПД). Гидропередачи. Устройство и работа гидромуфты. Рабочие характеристики. Гидротрансформаторы: устройство и работа, рабочие характеристики, области применения.

### ***Тема 3. Объемные гидравлические машины.***

Классификация объемных гидромашин. Устройство и работа, рабочие характеристики поршневых и плунжерных насосов. Роторные гидромашин: шестеренные, винтовые, пластинчатые, аксиальные и радиальные. Особенности работы, рабочие характеристики. Способы регулирования и области применения.

### ***Тема 4. Гидравлические и пневматические приводы.***

Гидравлические приводы. Общая характеристика гидроприводов. Устройство, работа и область применения. Гидравлические аппараты. Распределители: золотниковые, крановые и клапанные. Назначение и области применения. Клапаны: предохранительные, редуцирующие и обратные. Устройство, назначение, работа, характеристики. Дроссели: назначение, устройство и работа. Вспомогательная и обслуживающая аппаратура и устройства. Аппараты для поддержания работоспособности приводов: фильтры, аккумуляторы, ресиверы, маслобаки, огнетушители, кондиционеры, соединительная аппаратура.

Пневматические приводы. Компрессоры: назначение, устройство и работа. Классификация компрессоров. Пневмодвигатели. Пневматические приводы транспортно-технологических машин, средства пневмоавтоматики.

Основы расчета гидравлических и пневматических приводов. Схемы приводов с замкнутой и разомкнутой циркуляцией, способы регулирования их работы. Комбинированные приводы. Методики расчета, подбора оборудования. Составление гидро- и пневмосхем.

### ***Тема 5. Аппаратура управления и автоматика гидравлических приводов.***

Аппаратура стабилизации и синхронизации движения выходных звеньев, следящие приводы.

#### 4.3. Практические занятия

Номер раздела, темы	Наименование раздела, темы	Наименование практического или темы семинарского занятия	Норматив времени, час.	
			Очная форма обучения	
3	Объемные гидравлические машины	Расчет гидромашин	2	
	Рубежный контроль № 1		2	
4	Гидравлические и пневматические приводы	Расчет гидравлического привода	2	
	Рубежный контроль № 2		2	
<b>Всего:</b>			<b>8</b>	

#### 4.4. Лабораторные занятия

Номер раздела, темы	Наименование раздела, темы	Наименование лабораторной работы	Норматив времени, час.	
			Очная форма обучения	Заочная форма обучения
2	Динамические гидравлические машины	Испытание центробежного насоса	4	2
3	Объемные гидравлические машины	Изучение устройства объемных насосов и построение рабочих характеристик	8	-
4	Гидравлические приводы	Изучение принципа работы объемного гидравлического привода	8	4
5	Аппаратура управления и автоматики гидравлических приводов	Аппаратура стабилизации и синхронизации движения выходных звеньев, следящие приводы	4	-
<b>Всего:</b>			<b>24</b>	<b>6</b>

#### 4.5. Контрольная работа для обучающихся заочной формы обучения

Для оценки качества усвоения курса студент заочной формы обучения выполняет контрольную работу, которая представляется для проверки преподавателю. Примерная тематика контрольной работы состоит в решении задач по разделам курса 2, 3 и 4. Задачи включают расчеты параметров работы простейших гидромашин, расчеты параметров работы разомкнутого трубопровода с насосной подачей и объемного гидропривода возвратно-поступательного или вращательного действия. Студент выполняет задание в соответствии с вариантом, выбор которого производится по последним цифрам номера зачетной книжки. Работу необходимо иллюстрировать схемами, рисунками, таблицами. В конце работы необходимо привести список использованной литературы. Зачет по курсу принимается в 8 семестре только после выполнения контрольной работы и получения от преподавателя положительной рецензии.

## 5. МЕТОДИЧЕСКИЕ УКАЗАНИЯ ДЛЯ ОБУЧАЮЩИХСЯ ПО ОСВОЕНИЮ ДИСЦИПЛИНЫ

При прослушивании лекции рекомендуется в конспекте отмечать все важные моменты, на которых заостряет внимание преподаватель, в частности те, которые направлены на качественное выполнение соответствующей лабораторной и практической работы (для очной формы обучения).

Преподавателем запланировано использование при чтении лекций и проведении практических занятий технологии учебной дискуссии. Поэтому рекомендуется фиксировать для себя интересные моменты с целью их активного обсуждения на дискуссии в конце лекции или практического занятия.

Залогом качественного выполнения лабораторных работ является самостоятельная подготовка к ним накануне путем повторения материалов лекций. Рекомендуется подготовить вопросы по неясным моментам и обсудить их с преподавателем в начале лабораторной работы.

Преподавателем запланировано применение на лабораторных и практических занятиях технологий развивающейся кооперации, коллективного взаимодействия, разбора конкретных ситуаций. Поэтому приветствуется групповой метод выполнения лабораторных и практических работ, защиты отчетов, а также взаимооценка и обсуждение результатов.

Для текущего контроля успеваемости по очной форме обучения преподавателем используется балльно-рейтинговая система контроля и оценки академической активности. Поэтому настоятельно рекомендуется тщательно прорабатывать материал дисциплины при самостоятельной работе, участвовать во всех формах обсуждения и взаимодействия, как на лекциях, так и на лабораторных и практических занятиях в целях лучшего освоения материала и получения высокой оценки по результатам освоения дисциплины.

Выполнение самостоятельной работы подразумевает самостоятельное изучение разделов дисциплины, подготовку к лабораторным и практическим занятиям (для обучающихся очной формы обучения), к рубежным контролям (для обучающихся очной формы обучения), выполнение контрольной работы (для обучающихся заочной формы обучения), подготовку к зачету.

Рекомендуемая трудоемкость самостоятельной работы представлена в таблице:

**Рекомендуемый режим самостоятельной работы**

Наименование вида самостоятельной работы	Рекомендуемая трудоемкость, акад. час.	
	Очная форма обучения	Заочная форма обучения
<b>Самостоятельное изучение тем дисциплины:</b>	<b>50</b>	<b>92</b>
Введение	2	4
Динамические гидравлические машины	12	22
Объемные гидравлические машины	12	22



Гидравлические и пневматические приводы	12	22
Аппаратура управления и автоматики гидравлических приводов	12	22
<b>Подготовка к практическим занятиям</b> (по 1 часу на каждое занятие)	2	-
<b>Подготовка к лабораторным занятиям</b> (по 1 часу на каждое занятие)	6	2
<b>Подготовка к рубежным контролям</b> (по 2 часа на каждый рубеж)	4	-
<b>Выполнение контрольной работы</b>	-	18
<b>Подготовка к зачету</b>	18	18
<b>Всего:</b>	<b>80</b>	<b>130</b>

## 6. ФОНД ОЦЕНОЧНЫХ СРЕДСТВ ДЛЯ АТТЕСТАЦИИ ПО ДИСЦИПЛИНЕ

### 6.1. Перечень оценочных средств

1. Балльно-рейтинговая система контроля и оценки академической активности студентов в КГУ (для очной формы обучения)
2. Контрольная работа (для заочной формы обучения)
3. Отчеты студентов по лабораторным работам (для очной и заочной форм обучения)
4. Банк тестовых заданий к рубежным контролям № 1, № 2 (для очной формы обучения)
5. Перечень вопросов к зачету.

### 6.2. Система балльно-рейтинговой оценки работы студентов по дисциплине

№	Наименование	Содержание						
		Распределение баллов за 6 семестр						
		Вид учебной работы:	Посещение лекций	Выполнение практических работ	Выполнение и защита отчетов по лабораторным работам	Рубежный контроль №1	Рубежный контроль №2	Зачет
1	Распределение баллов за семестры по видам учебной работы, сроки сдачи учебной работы (доводятся до сведения студентов на первом учебном занятии)	Балльная оценка:	До 16	До 6	До 24	До 12	До 12	До 30

	При- меча- ния:	16 лек- ций по 1 баллу	2 прак- тиче- ских работы по 3 балла	До 4-х баллов за 4-х часовую лабо- раторную работу (6 л.р. 4-х часо- вых)	На 2-ом практи- ческом занятии	На 4-ом практи- ческом занятии	
2	Критерий пересчета баллов в традиционную оценку по итогам работы в семестре и зачета	60 и менее баллов – не зачтено; 61...100 – зачтено.					
3	Критерии допуска к промежуточной аттестации, возможности получения автоматического зачета (экзаменационной оценки) по дисциплине, возможность получения бонусных баллов	<p>Для допуска к промежуточной аттестации (зачету) по дисциплине за семестр обучающийся должен набрать по итогам текущего и рубежного контроля не менее 51 балла. В случае, если обучающийся набрал менее 51 балла, то к аттестационным испытаниям он не допускается.</p> <p>Для получения зачета без проведения процедуры промежуточной аттестации обучающемуся необходимо набрать в ходе текущего и рубежных контролей не менее 61 балла. В этом случае итог балльной оценки, получаемой обучающимися, определяются по количеству баллов, набранных им в ходе текущего и рубежного контролей. При этом, на усмотрение преподавателя, балльная оценка обучающегося может быть повышена за счет получения дополнительных баллов за академическую активность.</p> <p>Обучающийся, имеющей право на получении без проведения процедуры промежуточной аттестации, может повысить ее путем сдачи аттестационного испытания. В случае получение обучающимся на аттестационном испытании 0 баллов итог балльной оценки по дисциплине не снижается.</p> <p>За академическую активность в ходе освоения дисциплины участие в учебной, научно-исследовательской, спортивной, культурно-творческой и общественной деятельности обучающемуся могут быть начислены дополнительные баллы. Максимальное количество дополнительных баллов за академическую активность составляет 30.</p> <p>Основанием для получения дополнительных баллов являются:</p> <ul style="list-style-type: none"> <li>- выполнение дополнительных заданий по дисциплине; дополнительные баллы начисляются преподавателем;</li> <li>- участие в течение семестра в учебной, научно-исследовательской, спортивной, культурно-творческой и общественной деятельности КГУ.</li> </ul>					
4	Формы и виды учебной работы для неуспевающих (восстановившихся на курсе обучения) студентов для получения недостающих баллов в конце семестра	<p>В случае если к промежуточной аттестации (зачету) набрана сумма менее 51 балла, обучающемуся необходимо набрать недостающее количество баллов за счет выполнения дополнительных заданий, до конца последней (зачетной) недели семестра.</p> <p>Ликвидация академических задолженностей, возникших из-за разности в учебных планах при переводе или восстановлении, проводится путем выполнения дополнительных заданий, форма и объем которых определяется преподавателем.</p>					

### 6.3. Процедура оценивания результатов освоения дисциплины

Рубежные контроли проводятся с помощью тестов, которые состоят из вопросов и вариантов ответов для выбора. Рекомендуется для этой цели использовать онлайн ресурсы Microsoft Teams, Google Forms, Yandex Forms, в которых могут быть сформированы тестовые задания, альтернативным вариантом может быть тестирование в системе Ассистент.

Зачет может проводиться в двух формах: в форме устного ответа на вопросы экзаменационного билета либо в форме тестирования.

Перед проведением каждого рубежного контроля преподаватель прорабатывает со студентами основной материал соответствующих разделов дисциплины в форме краткой лекции-дискуссии.

Варианты тестовых заданий для рубежных контролей состоят из 6 вопросов. Каждый вопрос оценивается в 2 балла.

На каждое тестирование при рубежном контроле студенту отводится время не менее 30 минут.

Преподаватель оценивает в баллах результаты тестирования каждого студента по количеству правильных ответов и заносит в ведомость учета текущей успеваемости.

Экзаменационный билет состоит из 1 вопроса. Количество баллов по результатам зачета соответствует полноте ответа студента на поставленные вопросы и приведено в таблице. Время, отводимое студенту на подготовку к устному ответу, составляет 0,5 астрономического часа.

Балльная оценка ответа студента на зачете

Полнота ответа на вопросы билета	Оценка по 30 балльной шкале
Получены полные ответы на все вопросы билета	25-30
Получены достаточно полные ответы на все вопросы билета	18-24
Получены неполные ответы на все или часть вопросов билета	11-17
Получены фрагменты ответов на вопросы или вопросы не раскрыты	0

При проведении зачета в форме тестирования студенту предлагается ответить на 10 вопросов из представленного перечня. На ответ при промежуточной аттестации (зачете) студенту отводится 0,5 астрономического часа.

Результаты текущего контроля успеваемости и зачета заносятся преподавателем в зачетную ведомость, которая сдается в организационный отдел института в день зачета, а также выставляются в зачетную книжку студента.

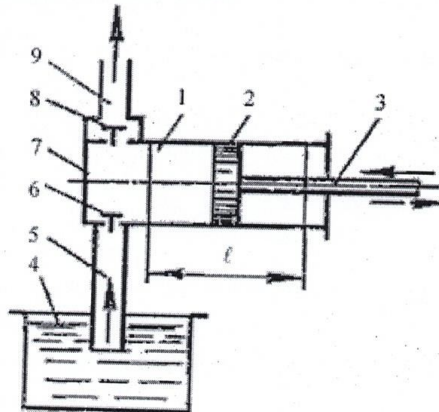
#### 6.4. Примеры оценочных средств для рубежных контролей и зачета

##### Тестовые вопросы к рубежному контролю №1

Насос, в котором жидкость перемещается под действием центробежных сил, называется...

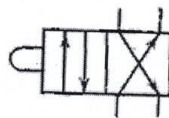
- а) лопастным центробежным насосом;
- б) лопастным осевым насосом;
- в) поршневым насосом центробежного действия;
- г) дифференциальным центробежным насосом.

На рисунке изображен поршневой насос простого действия. Укажите неправильное обозначение его элементов.



- а) 1 – цилиндр, 3 – шток; 5 – всасывающий трубопровод;
- б) 2 – поршень, 4 – расходный резервуар, 6 – нагнетательный клапан;
- в) 7 – рабочая камера, 9 – напорный трубопровод, 1 – цилиндр;
- г) 2 – поршень, 1 – цилиндр, 7 – рабочая камера.

Условное обозначение какого гидравлического элемента изображено на рисунке?



- а) гидрораспределителя двухлинейного четырехпозиционного;
- б) гидрораспределителя четырехлинейного двухпозиционного;
- в) гидрораспределителя двухпозиционного с управлением от электромагнита;
- г) гидрораспределителя клапанного типа.

Гидропередача – это...

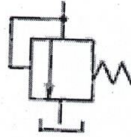
- а) система трубопроводов, по которым движется жидкость от одного гидроэлемента к другому;

б) система, основным назначением которой является передача механической энергии от двигателя к исполнительному органу посредством рабочей жидкости;

в) механическая передача, работающая посредством действия на нее энергии движущейся жидкости;

г) передача, в которой жидкость под действием перепада давлений на входе и выходе гидроаппарата, сообщает его выходному звену движение.

Условное обозначение какого гидравлического элемента изображено на рисунке?



- а) клапана обратного;
- б) клапана редуционного;
- в) клапана напорного;
- г) клапана перепада давлений.

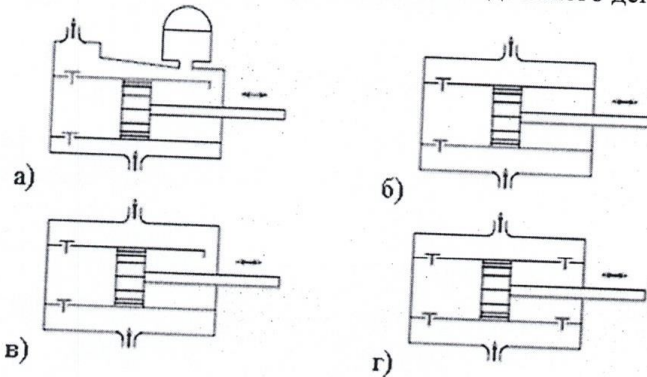
Тестовые вопросы к рубежному контролю №2

Условное обозначение какого гидравлического элемента изображено на рисунке?

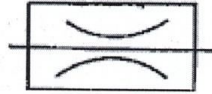


- а) гидронасоса реверсивного;
- б) гидронасоса регулируемого;
- в) гидромотора реверсивного;
- г) теплообменника.

На каком рисунке изображен поршневой насос двойного действия?



Условное обозначение какого гидравлического элемента изображено на рисунке?



- а) клапана обратного;
- б) дросселя регулируемого;
- в) дросселя настраиваемого;
- г) клапана редуционного.

Насос, в котором жидкость перемещается под действием центробежных сил, называется...

- а) лопастным центробежным насосом;
- б) лопастным осевым насосом;
- в) поршневым насосом центробежного действия;
- г) дифференциальным центробежным насосом.

Метод расчета трубопроводов с насосной подачей заключается...

- а) в нахождении максимально возможной высоты подъема жидкости путем построения характеристики трубопровода;
- б) в составлении уравнения Бернулли для начальной и конечной точек трубопровода;
- в) в совместном построении на одном графике кривых потребного напора и характеристики насоса с последующим нахождением точки их пересечения;
- г) в определении сопротивления трубопровода путем замены местных сопротивлений эквивалентными длинами.

#### Примерный перечень вопросов к зачету

1. Общие понятия о гидравлических машинах. Классификация гидромашин.
2. Динамические машины. Классификация. Основные характеристики.
3. Устройство и работа лопастного насоса. Характеристики лопастного насоса.
4. Объемные гидромашин, их классификация. Свойства и основные характеристики.
5. Объемные машины возвратно-поступательного действия. Устройство и работа.
6. Роторные объемные гидромашин. Их классификация. Устройство и работа.
7. Роторно-вращательные машины. Устройство и работа.
8. Роторно-поступательные машины. Устройство и работа.
9. Расчет разомкнутого трубопровода с насосной подачей жидкости.

10. Назначение, устройство, работа и составляющие элементы гидропривода.
11. Гидрораспределители: назначение, устройство и работа.
12. Гидроклапаны: типы, назначение, устройство и работа.
13. Гидродроссели: назначение, устройство и работа.
14. Расчет гидропривода. Общие направления.
15. Основные схемы гидроприводов. Обозначение элементов гидропривода на гидросхемах.
16. Схемы регулирования гидроприводов.
17. Объемное регулирование гидроприводов. Достоинства и недостатки объемного регулирования.
18. Дроссельное регулирование гидроприводов. Его достоинства и недостатки.
19. Стабилизация и синхронизация движения выходных звеньев гидропривода.
20. Следящие гидроприводы.

#### Примеры тестовых вопросов к зачету

Примеры тестовых вопросов к зачету аналогичны примерам тестовых вопросов к рубежным контролям.

#### 6.5. Фонд оценочных средств

Полный банк заданий для промежуточной аттестации, текущего и рубежного контролей по дисциплине, показатели, критерии, шкалы оценивания компетенций, методические материалы, определяющие процедуры оценивания образовательных результатов, приведены в учебно-методическом комплексе дисциплины.

### 7. ОСНОВНАЯ И ДОПОЛНИТЕЛЬНАЯ УЧЕБНАЯ ЛИТЕРАТУРА

#### 7.1. Основная учебная литература

1. Лепешкин А. В. Гидравлика и гидропневмопривод. Гидравлические машины и гидропневмопривод : учебник / А. В. Лепешкин, А. А. Михайлин, А. А. Шейпак. – 6-е изд., перераб. и доп. – Москва : ИНФРА-М, 2020. – 446 с. // Znanium.com : электронно-библиотечная система. – URL: <https://znanium.com/catalog/product/1045211>
2. Сидоренко В. С. Гидромеханические системы стационарных и мобильных технологических машин : учеб. пособие / В. С. Сидоренко, М. С. Полешкин, В. И. Антоненко [и др.]. – Москва : ИНФРА-М, 2019. – 281 с. // Znanium.com : электронно-библиотечная система. – URL: <https://znanium.com/catalog/product/1009560>

## 7.2. Дополнительная учебная литература

1. Тихоненков Б.П. Гидравлика и гидроприводы/ Часть 2. Гидроприводы : учеб. пособие / Б. П. Тихоненков. – Москва : МГАВТ, 2005. – 40 с. // Znanium.com : электронно-библиотечная система. – URL: <https://znanium.com/catalog/product/400706>
2. Гидравлика, гидромашины и гидропневмопривод : учеб. пособие для студ. высш. учеб. заведений / Т. В. Артемьева, Т. М. Лысенко, А. Н. Румянцева, С. П. Стесин; под ред. С. П. Стесина. – Москва : Академия, 2005. – 336 с.
3. Гидравлические и пневматические системы и приводы. Часть 1 : лабораторный практикум / А. И. Павлов, В. Д. Щепин, С. Л. Вдовин [и др.]. – Йошкар-Ола : ПГТУ, 2021. – 130 с. // Znanium.com : электронно-библиотечная система. – URL: <https://znanium.com/catalog/product/1869356>

## 8. УЧЕБНО-МЕТОДИЧЕСКОЕ ОБЕСПЕЧЕНИЕ САМОСТОЯТЕЛЬНОЙ РАБОТЫ ОБУЧАЮЩИХСЯ

1. Методические рекомендации к выполнению контрольной работы для студентов заочной формы обучения:
  - Гидравлика и гидропневмопривод [Электронный ресурс]: методические указания к выполнению самостоятельной работы для бакалавров направления 190600.62 (23.03.03) / сост. В. А. Савельев. - Электрон. текстовые дан. (тип файла: pdf ; размер: 389 Kb). - Курган: Издательство Курганского государственного университета, 2015. - 19 с. Доступ из ЭБС КГУ.
  - Гидравлические и пневматические системы [Электронный ресурс]: методические указания к выполнению самостоятельной работы для бакалавров направления 190600.62 (23.03.03) / сост.: В. А. Савельев. - Электрон. текстовые дан. (тип файла: pdf ; размер: 432 Kb). - Курган: Издательство Курганского государственного университета, 2015. - 17 с. Доступ из ЭБС КГУ.
2. Методические рекомендации к выполнению лабораторных работ:
  - Изучение принципа работы объемного гидравлического привода [Электронный ресурс]: методические указания к выполнению лабораторной работы по дисциплине «Гидравлические и пневматические системы» для студентов направления 190600.62 / сост. В.А. Савельев. - Электрон. текстовые дан. (тип файла: pdf ; размер: 303 Kb). - Курган: Издательство Курганского государственного университета, 2014. - 12 с. Доступ из ЭБС КГУ.
  - Изучение устройства объемных насосов и построение рабочих характеристик [Электронный ресурс]: методические указания к выполнению лабораторной работы по курсу гидравлики, гидромашин и гидропнево-привода для студентов специальностей 190601, 190603, 190201, 190202, 260601, 151001, 151002, 220301, 280101, 140211, 150202, 050502 / сост.: В.А. Савельев, И.М. Иванов. - Электрон. текстовые дан. (тип файла: pdf ; размер: 913 Kb). - Курган: Издательство Курганского государственного университета, 2011. - 11 с. Доступ из ЭБС КГУ.



- Испытание центробежного насоса [Электронный ресурс]: методические указания к выполнению лабораторной работы по дисциплине «Гидравлические и пневматические системы» для студентов направления 190600.62 / сост.: В.А. Савельев. - Электрон. текстовые дан. (тип файла: pdf ; размер: 687 Kb). - Курган: Издательство Курганского государственного университета, 2014. - 12 с. Доступ из ЭБС КГУ.

3. Комплект плакатов по устройству, конструкции и оборудованию гидравлических и пневматических машин.

### **9. ИНФОРМАЦИОННЫЕ ТЕХНОЛОГИИ, ПРОГРАММНОЕ ОБЕСПЕЧЕНИЕ И ИНФОРМАЦИОННЫЕ СПРАВОЧНЫЕ СИСТЕМЫ**

1. ЭБС «Лань»
2. ЭБС «Консультант студента»
3. ЭБС «Znanium.com»
4. «Гарант» - справочно-правовая система

### **10. МАТЕРИАЛЬНО-ТЕХНИЧЕСКОЕ ОБЕСПЕЧЕНИЕ ДИСЦИПЛИНЫ**

Материально-техническое обеспечение по реализации дисциплины осуществляется в соответствии с требованиями ФГОС ВО по данной образовательной программе.

### **11. ДЛЯ СТУДЕНТОВ, ОБУЧАЮЩИХСЯ С ИСПОЛЬЗОВАНИЕМ ДИСТАНЦИОННЫХ ОБРАЗОВАТЕЛЬНЫХ ТЕХНОЛОГИЙ**

При использовании электронного обучения и дистанционных образовательных технологий (далее ЭО и ДОТ) занятия полностью или частично проводятся в режиме онлайн. Объем дисциплины и распределение нагрузки по видам работ соответствует п 4.1. Распределение баллов соответствует п 6.2 либо может быть изменено в соответствии с решением кафедры в случае перехода на ЭО и ДОТ в процессе обучения. Решение кафедры об используемых технологиях и системе оценивания достижений обучающихся принимается с учетом мнения ведущего преподавателя и доводится до сведения обучающихся.

ПРИЛОЖЕНИЕ 1

Аннотация к рабочей программе дисциплины

**«Гидропневмопривод»**

образовательной программы высшего образования –  
программы бакалавриата

**23.03.03 – Эксплуатация транспортно-технологических машин  
и комплексов**

Направленность:

**Автомобильное хозяйство и автосервис**

Трудоемкость дисциплины: 43Е (144 академических часа)

Семестр: 6 (очная форма обучения), 8 (заочная форма обучения)

Форма промежуточной аттестации: Зачет

Содержание дисциплины

Введение. Динамические гидравлические машины. Объемные гидравлические машины. Гидравлические и пневматические приводы. Аппаратура управления и автоматики гидравлических приводов.