

Министерство науки и высшего образования Российской Федерации  
федеральное государственное бюджетное образовательное учреждение  
высшего образования  
«Курганский государственный университет»  
(КГУ)

Кафедра «Механика машин и основы конструирования»



УТВЕРЖДАЮ:

Ректор

/ Н.В. Дубив /

«*В*» *сентября* 2020 г.

Рабочая программа учебной дисциплины  
**СОПРОТИВЛЕНИЕ МАТЕРИАЛОВ**

образовательной программы высшего образования –  
программы специалитета

**23.05.01 Наземные транспортно-технологические средства**

Специализация:

**Автомобили и тракторы**

Формы обучения: очная, заочная

Курган 2020

## 1. ОБЪЕМ ДИСЦИПЛИНЫ

Всего: 5 зачетных единиц трудоемкости (180 академических часов).

### Очная форма обучения

Вид учебной работы	На всю дисциплину	Семестр
		4
<b>Аудиторные занятия (контактная работа с преподавателем), всего часов</b>	<b>64</b>	<b>64</b>
<b>в том числе:</b>		
Лекции	32	32
Лабораторные работы	16	16
Практические занятия	16	16
<b>Самостоятельная работа, всего часов</b>	<b>116</b>	<b>116</b>
<b>в том числе:</b>		
Подготовка к экзамену	27	27
Другие виды самостоятельной работы	89	89
<b>Вид промежуточной аттестации</b>	<b>Экзамен</b>	<b>Экзамен</b>
<b>Общая трудоемкость дисциплины и трудоемкость по семестрам, часов</b>	<b>180</b>	<b>180</b>

### Заочная форма обучения

Вид учебной работы	На всю дисциплину	Семестр
		6
<b>Аудиторные занятия (контактная работа с преподавателем), всего часов</b>	<b>2</b>	<b>2</b>
<b>в том числе:</b>		
Лекции	–	–
Практические занятия	2	2
Лабораторные работы	-	-
<b>Самостоятельная работа, всего часов</b>	<b>178</b>	<b>178</b>
<b>в том числе:</b>		
Подготовка к экзамену	27	27
Другие виды самостоятельной работы	151	151
<b>Вид промежуточной аттестации</b>	<b>Экзамен</b>	<b>Экзамен</b>
<b>Общая трудоемкость дисциплины и трудоемкость по семестрам, часов</b>	<b>180</b>	<b>180</b>

Рабочая программа дисциплины «Сопротивление материалов» составлена в соответствии с учебными планами по программе специалитета «Наземные транспортно-технологические средства» (Автомобили и тракторы), утвержденным:

- для очной формы 28 августа 2020 года;
- для заочной формы 28 августа 2020 года.

Рабочая программа дисциплины одобрена на заседании кафедры «Механика машин и основы конструирования» «11» сентября 2020 года, протокол № 1.

Рабочую программу составил  
доцент



С.Г. Костенко

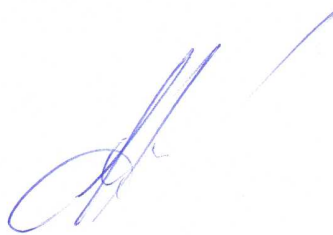
Согласовано:

Заведующий кафедрой  
«Механика машин и  
основы конструирования»



Д.А. Курасов

Заведующий кафедрой  
«Автомобили»



Г.Н. Шпитко

Специалист по учебно-методической работе Учебно-методического отдела



Г.В. Казанкова

Начальник Управления  
образовательной деятельности



С.Н. Синецын

## **2. МЕСТО ДИСЦИПЛИНЫ В СТРУКТУРЕ ОБРАЗОВАТЕЛЬНОЙ ПРОГРАММЫ**

Дисциплина «Сопротивление материалов» включает в себя в основном учебный материал по сопротивлению материалов и относится к базовой части Блока 1 «Дисциплины (модули)».

Изучение дисциплины базируется на результатах обучения, сформированных при изучении следующих дисциплин:

- Математика;
- Физика;
- Теоретическая механика;
- Материаловедение и технология конструкционных материалов.

Результаты обучения дисциплины «Сопротивление материалов» необходимы для освоения последующих дисциплин:

- Детали машин и основы конструирования;
- Теория механизмов и машин;
- Проектирование сварных конструкций;
- Напряжения и деформации при сварке.

## **3. ПЛАНИРУЕМЫЕ РЕЗУЛЬТАТЫ ОБУЧЕНИЯ**

Целью освоения дисциплины «Сопротивление материалов» является познание законов, гипотез и методик, с помощью которых осуществляются расчеты на прочность, жесткость и устойчивость типовых элементов конструкций.

Задачами освоения технической механики являются получение и усвоение студентами знаний об инженерных методах расчета конструкций на прочность, жесткость и устойчивость; приобретение практических навыков в экспериментальном исследовании механических свойств материалов; создание базы для изучения и овладения других общетехнических и специальных дисциплин.

Компетенции, формируемые в результате освоения дисциплины:

- умение использовать основные законы естественнонаучных дисциплин в профессиональной деятельности, применять методы математического анализа и моделирования, теоретического и экспериментального исследования (ОПК-1);

- умение применять современные методы для разработки малоотходных, энергосберегающих и экологически чистых машиностроительных технологий, обеспечивающих безопасность жизнедеятельности людей и их защиту от возможных последствий аварий, катастроф и стихийных бедствий; умением применять способы рационального использования сырьевых, энергетических и других видов ресурсов в машиностроении (ОПК-4);

- умение учитывать технические и эксплуатационные параметры деталей и узлов изделий машиностроения при их проектировании (ПК-5).

В результате изучения дисциплины обучающийся должен:

- знать основные виды расчетов на прочность и жесткость элементов конструкций при растяжении-сжатии, кручении, изгибе, сложном сопротивлении; основные механические характеристики конструкционных материалов; основы расчетов на прочность статически-неопределимых систем; расчетов на устойчивость и расчетов на прочность при действии ударной нагрузки (для ОПК-4, ПК-5);

- уметь выполнять работы в области научно-технической деятельности по проектированию, техническому контролю в машиностроительном производстве (для ОПК-1, ПК-5);

- владеть методами проведения комплексного технико-экономического анализа для обоснованного принятия решений; навыками оформления результатов расчета; работы на персональном компьютере (для ОПК-1).

## 4. СОДЕРЖАНИЕ ДИСЦИПЛИНЫ

### 4.1. Учебно-тематический план

#### Очная форма обучения

Рубеж	Номер раздела, темы	Наименование раздела, темы	Количество часов контактной работы с преподавателем		
			Лекции	Практич. занятия	Лабораторные работы
Рубеж 1	1	Растяжение-сжатие и кручение	14	5	6
		Рубежный контроль № 1	-	2	-
Рубеж 2	2	Изгиб	10	7	2
		Рубежный контроль № 2	-	2	-
Рубеж 3	3	Сложное сопротивление	4	-	2
		Рубежный контроль № 3	-	-	2
Рубеж 4	4	Статически неопределимые системы, устойчивость и удар	4	-	2
		Рубежный контроль № 4	-	-	2
<b>Всего:</b>			<b>32</b>	<b>16</b>	<b>16</b>

## Заочная форма обучения

Номер раздела, темы	Наименование раздела, темы	Количество часов контактной работы с преподавателем
		Практические занятия
1	Растяжение-сжатие и кручение	0,5
2	Изгиб	0,5
3	Сложное сопротивление	0,5
4	Статически неопределимые системы, устойчивость и удар	0,5
Всего:		2

### 4.2. Содержание лекционных занятий

#### *Тема 1. Растяжение-сжатие и кручение*

Значение курса сопротивления материалов, его основные задачи. Связь с общенаучными, инженерными дисциплинами. Виды элементов конструкций. Расчетная схема. Классификация нагрузки. Силы внешние и внутренние. Метод сечений. Внутренние силовые факторы.

Основные гипотезы и допущения. Понятие о напряжении. Напряжение полное, нормальное и касательное. Напряженное состояние в точке тела. Виды напряженных состояний.

Центральное растяжение-сжатие. Продольная сила, ее знак, построение эпюры. Основные гипотезы. Нормальное напряжение в поперечных сечениях при растяжении-сжатии, величина, закон распределения по сечению.

Продольная и поперечная деформации при растяжении-сжатии. Коэффициент поперечной деформации. Закон Гука. Модуль продольной упругости. Перемещение поперечных сечений. Условие жесткости при растяжении-сжатии.

Механические характеристики материалов. Диаграмма растяжения пластичных и хрупких материалов, ее основные участки. Характеристики прочности и пластичности. Предельные и допускаемые напряжения. Коэффициент запаса. Виды расчетов на прочность. Условие прочности для пластичных и хрупких материалов.

Геометрические характеристики плоских сечений. Назначение характеристик, принципиальные формулы, размерность, знак. Главные центральные оси и моменты инерции сечения.

Сдвиг. Напряженное состояние при чистом сдвиге. Закон Гука при сдвиге, связь между тремя упругими постоянными материала. Кручение и сдвиг. Угол сдвига. Крутящий момент, определение его величины и направления, построение эпюры.

Основные допущения при кручении стержня круглого сечения. Определение касательного напряжения, его распределение по сечению. Условие прочности при кручении. Рациональные сечения.

Определение абсолютного и относительного угла закручивания поперечных сечений при кручении. Расчеты на жесткость.

Полярный момент инерции и сопротивления круглого и кольцевого поперечных сечений. Разрушение материалов при кручении. Понятие о кручении бруса прямоугольного поперечного сечения.

## ***Тема 2. Изгиб***

Изгиб. Основные понятия. Поперечная сила и изгибающий момент. Определение их знака и величины. Дифференциальные зависимости при изгибе. Эпюры поперечной силы и изгибающего момента.

Чистый изгиб. Принимаемые гипотезы. Нормальные напряжения в поперечных сечениях, распределение по сечению. Условие прочности. Особенность расчета балок из пластичных и хрупких материалов.

Деформация продольных волокон при чистом изгибе. Определение кривизны изогнутой оси. Осевые моменты инерции и сопротивления прямоугольного, круглого, кольцевого и сложного сечений. Рациональные сечения при изгибе.

Поперечный изгиб. Касательные напряжения в сечениях стержня при поперечном изгибе. Формула Журавского. Распределение касательных напряжений в прямоугольном поперечном сечении.

Перемещения при изгибе. Виды перемещений. Условие жесткости. Дифференциальное уравнение изогнутой оси бруса.

Энергетические методы определения перемещений поперечных сечений при изгибе. Интеграл О. Мора. Примеры определения прогиба и угла поворота поперечных сечений при изгибе с помощью интеграла Мора.

Вычисление интеграла Мора по способу Верещагина. Формула Верещагина для определения перемещений. Число слагаемых в формуле, их знак. Расслоение эпюр. Пример определения перемещений поперечных сечений по формуле Верещагина.

## ***Тема 3. Сложное сопротивление***

Анализ напряженного и деформированного состояния в точке тела. Компоненты напряжений. Главные площадки и напряжения, виды напряженных состояний. Напряжения в наклонных сечениях при линейном и плоском напряженном состоянии. Определение положения главных площадок и величины главных напряжений. Экстремальные касательные напряжения.

Деформированное состояние в точке тела. Главные оси и деформации. Обобщенный закон Гука. Изменение объема при объемном напряженном состоянии. Удельная потенциальная энергия упругой деформации при объемном напряженном состоянии. Удельная энергия изменения объема и формы.

Теории (гипотезы) прочности. Назначение. Эквивалентное напряжение. Теории наибольших нормальных напряжений и относительных деформаций. Теория наибольших касательных напряжений. Обобщенная теория Мора. Энергетическая теория прочности.

Сложное сопротивление. Расчет на прочность в общем случае сложного сопротивления. Определение максимального эквивалентного напряжения и расчет на прочность по различным теориям прочности.

Расчет на прочность при совместном действии изгиба и кручения. Напряженное состояние. Эквивалентное напряжение по третьей и четвертой теориям прочности. Условие прочности.

Косой изгиб. Определение напряжений. Положение нулевой линии и опасных точек. Вычисление прогиба.

Внецентренное растяжение-сжатие. Внутренние силовые факторы и напряжения. Положение нейтральной оси. Опасные точки, расчет на прочность.

#### ***Тема 4. Статически неопределимые системы, устойчивость и удар***

Статически неопределимые стержневые системы. Лишние связи. Метод сил. Раскрытие статической неопределимости с помощью метода сил. Основная, эквивалентная системы, канонические уравнения. Определение коэффициентов и свободных членов канонических уравнений.

Статически неопределимые стержневые системы при растяжении-сжатии под воздействием нагрузки. Раскрытие статической неопределимости методом сил. Методика определения температурных и монтажных напряжений.

Раскрытие статической неопределимости для балок и рам с помощью метода сил. Использование свойств симметрии.

Расчет симметричных тонкостенных оболочек вращения. Основные понятия. Уравнение Лапласа. Расчет на прочность сферических и цилиндрических оболочек.

Устойчивость сжатых стержней. Понятие об устойчивых и неустойчивых формах равновесия. Критическая сила. Формула Эйлера для расчета критической силы. Учет способов закрепления концов стержня. Критическое напряжение. Гибкость стержня. Пределы применимости формулы Эйлера.

Понятие о потере устойчивости при напряжениях, превышающих предел пропорциональности. Формула Ясинского. Стержни малой гибкости. Виды расчетов сжатых стержней на устойчивость. Выбор материала и рациональных форм сечений.

Динамическое нагружение. Расчет движущихся с ускорением элементов конструкций. Принцип Даламбера. Методика определения напряжений при вращении и поступательном движении.

Удар. Основные допущения. Вывод формулы для вычисления динамического коэффициента. Виды удара. Пути снижения динамических напряжений. Расчет на прочность при продольном, изгибающем, скручивающем ударах.

Прочность при циклически изменяющихся напряжениях. Усталость. Понятие об усталостном разрушении материала. Виды и характеристики циклов напряжений. Кривые усталости. Предел выносливости. Диаграмма усталостной прочности.

Основные факторы, влияющие на величину предела усталости (концентрация напряжений, размеры детали, состояние поверхности). Расчет на усталость. Практические меры повышения усталостной прочности.



### 4.3. Лабораторные занятия (очная форма обучения)

Номер раздела, темы	Наименование раздела, темы	Наименование лабораторной работы	Норматив времени, час.	
			Очная форма обучения	Заочная форма обучения
1	Растяжение-сжатие и кручение	Испытание материалов на растяжение.	2	
		Определение модуля продольной упругости и коэффициента поперечной деформации для стали.	2	
		Определение модуля сдвига при кручении.	2	
2	Изгиб	Определение нормальных напряжений в поперечном сечении балки при изгибе.	2	
3	Сложное сопротивление	Экспериментальное изучение теории внецентренного растяжения.	2	
		Рубежный контроль №3	2	
4	Статически неопределимые системы, устойчивость и удар	Испытание на устойчивость сжатых стержней.	2	
		Рубежный контроль №4	2	
<b>Всего:</b>			<b>16</b>	

### 4.4. Практические занятия

Номер раздела, темы	Наименование раздела, темы	Наименование практического занятия	Норматив времени, час.	
			Очная форма обучения	Заочная форма обучения
1	Растяжение-сжатие и кручение	Растяжение, сжатие. Метод сечений. Построение эпюры продольной силы.	1	0,25
		Расчеты на прочность при растяжении, сжатии. Определение перемещений поперечных сечений стержня. Условие жесткости.	2	-
		Кручение. Методика определения и построения эпюры крутящего момента.	0,5	0,25

		Расчеты на прочность и жесткость при кручении стержня круглого и кольцевого поперечных сечений.	1,5	-
		Рубежный контроль №1	2	-
2	Изгиб	Прямой плоский изгиб. Построение эпюр поперечной силы и изгибающего момента.	2	0,25
		Расчеты на прочность при изгибе балок из пластичных материалов.	1,5	0,25
		Расчеты на прочность при изгибе из хрупких материалов. Расчеты на жесткость при изгибе. Определение перемещений поперечных сечений балок с помощью интеграла Мора.	1,5	-
		Определение перемещений поперечных сечений балок при изгибе с помощью формулы Верещагина. Расслоение эпюр. Применение ЭВМ.	2	-
		Рубежный контроль №2	2	-
3	Сложное сопротивление	Построение эпюр внутренних силовых факторов и расчеты на прочность плоских статически определимых рам.	-	0,25
		Расчет на прочность в общем случае сложного сопротивления бруса круглого поперечного сечения.	-	0,25
		Расчеты на прочность при совместном действии изгиба и кручения.	-	-
4	Статически неопределимые системы, устойчивость и удар	Расчет статически неопределимых плоских рам с помощью метода сил.	-	-
		Расчеты на устойчивость сжатых стержней.	-	0,25
		Расчеты при действии ударных нагрузок.	-	0,25
<b>Всего:</b>			<b>16</b>	<b>2</b>

## 5. МЕТОДИЧЕСКИЕ УКАЗАНИЯ ДЛЯ ОБУЧАЮЩИХСЯ ПО ОСВОЕНИЮ ДИСЦИПЛИНЫ

При прослушивании лекций рекомендуется в конспекте отмечать все важные моменты, на которых заостряет внимание преподаватель, в частности те, которые направлены на качественное выполнение соответствующей лабораторной работы и практических занятий.

Преподавателем запланировано использование при чтении лекций технологии учебной дискуссии. Поэтому рекомендуется фиксировать для себя интересные моменты с целью их активного обсуждения на дискуссии в конце лекции.

Залогом качественного выполнения лабораторных работ является самостоятельная подготовка к ним накануне путем повторения материала лекций. Рекомендуется подготовить вопросы по неясным моментам и обсудить их с преподавателем в начале лабораторной работы.

Преподавателем запланировано применение на лабораторных занятиях технологий коллективного взаимодействия, разбора конкретных ситуаций. Поэтому приветствуется групповой метод выполнения лабораторных работ и защиты отчетов, а также взаимооценка и обсуждение результатов выполнения лабораторных работ.

На практических занятиях с целью усвоения и закрепления теоретического материала преподаватель у доски демонстрирует решение типовых задач. При этом используются технологии коллективного взаимодействия, разбора конкретных ситуаций. Приветствуется активное участие обучающихся в решении (как правило, коротких) задач с выходом к доске и пояснением хода расчетов, а также обсуждение получаемых результатов.

Для текущего контроля успеваемости для очной формы обучения преподавателем используется балльно-рейтинговая система контроля и оценки академической активности. Поэтому настоятельно рекомендуется тщательно прорабатывать материал дисциплины при самостоятельной работе, участвовать во всех формах обсуждения и взаимодействия на лекциях, лабораторных работах и практических занятиях в целях лучшего освоения материала и получения высокой оценки по результатам освоения дисциплины.

Выполнение самостоятельной работы подразумевает самостоятельное изучение разделов дисциплины, подготовку к лабораторным работам, к рубежным контролям (для обучающихся очной формы обучения), подготовку к практическим занятиям и к экзамену.

Рекомендуемая трудоемкость самостоятельной работы представлена в таблице:

## Рекомендуемый режим самостоятельной работы

Наименование вида самостоятельной работы	Рекомендуемая трудоемкость, акад. час.	
	Очная фор- ма обучения	Заочная форма обу- чения
<b>Самостоятельное изучение тем дисциплины:</b>	<b>61</b>	<b>150</b>
Растяжение-сжатие и кручение	15	54
Изгиб	16	64
Сложное сопротивление	15	24
Статически неопределимые системы, устойчивость и удар	15	8
<b>Подготовка к лабораторным занятиям (по 2 часа на каждое занятие)</b>	<b>12</b>	-
<b>Подготовка к практическим занятиям (по 1 часу на каждое занятие)</b>	<b>8</b>	<b>1</b>
<b>Подготовка к рубежным контролям (по 2 часа на каждый рубеж)</b>	<b>8</b>	-
<b>Подготовка к экзамену</b>	<b>27</b>	<b>27</b>
<b>Всего:</b>	<b>116</b>	<b>178</b>

## 6. ФОНД ОЦЕНОЧНЫХ СРЕДСТВ ДЛЯ АТТЕСТАЦИИ ПО ДИСЦИПЛИНЕ

### 6.1. Перечень оценочных средств

1. Балльно-рейтинговая система контроля и оценки академической активности студентов в КГУ (для очной формы обучения);
2. Отчеты студентов по лабораторным работам;
3. Домашние задания к рубежным контролям № 1, № 2, №3, №4 (для очной формы обучения);
4. Перечень вопросов к экзамену (для очной и заочной формы обучения);
5. Банк задач к экзаменам.

### 6.2. Система балльно-рейтинговой оценки работы студентов по дисциплине

№	Наименование	Содержание						
		Вид учебной работы:	Посещение лекций	Посещение практических занятий и активность на них	Выполнение и защита отчетов по лабораторным работам	Рубежный контроль №1 и 2	Рубежный контроль №3 и 4	Экзамен
1	Распределение баллов за семестры по видам учебной работы, сроки сдачи учебной работы (доводятся до сведения студентов на первом учебном занятии)	Балльная оценка:	До 16	До 14	До 12	До 14	До 14	До 30
			16 лекций по 1 баллу	8 занятий по 1 баллу и за активность на них – по 1 баллу 6 работ.	6 работ по 2 балла (1 балл за выполнение и 1 балл за защиту)	7 и 7 баллов на 4-м и 8-м практическом занятии	7 и 7 баллов на 6-м и 8-м лабораторном занятии	
		Примечания:	Корректирующий коэффициент К: К=2 за активную работу; К=0,5 за опоздание не более чем на 15 мин; К=0 за опоздание более чем на 15 мин, за грубое нарушение дисциплины на занятиях: порча имущества, сон, игры, шум, телефонные звонки, SMS, MMS, нахождение в нетрезвом состоянии, демонстрация пренебрежительного отношения к занятиям и окружающим.					
2	Критерий пересчета баллов в традиционную оценку по итогам работы в семестре и экзамена	60 и менее баллов – неудовлетворительно, незачтено; 61 ... 73 – удовлетворительно, зачтено; 74 ... 90 – хорошо; 91 ... 100 – отлично						

3	Критерии допуска к промежуточной аттестации, возможности получения автоматического зачета по дисциплине, возможность получения бонусных баллов	<p>Для допуска к промежуточной аттестации (экзамену) студент должен набрать по итогам текущего и рубежного контроля не менее 50 баллов и выполнить все практические работы, лабораторные работы.</p> <p>Для получения экзаменационной оценки «автоматически» студенту необходимо набрать за семестр 68 баллов для получения оценки «удовлетворительно».</p> <p>По согласованию с преподавателем студенту, набравшему 68 баллов, могут быть добавлены дополнительные (бонусные) баллы за активное участие в значимых учебных, научных, методических и внеучебных мероприятиях университета и кафедры выставлена за экзамен «автоматически» оценка хорошо или отлично.</p>
4	Формы и виды учебной работы для неуспевающих (восстановившихся на курсе обучения) студентов для получения недостающих баллов в конце семестра	<p>В случае, если к промежуточной аттестации набрана сумма менее 50 баллов, студенту необходимо набрать недостающее количество баллов за счет выполнения дополнительных заданий до конца последней зачетной недели.</p> <p>Формы дополнительных заданий (назначаются преподавателем):</p> <ul style="list-style-type: none"> <li>– написание лекции по пропущенной теме, отчета по пропущенному практическому занятию или отчета по пропущенной лабораторной работе и их защита (за предоставление материала начисляется 1/2 из пропущенных баллов, за защиту – еще 1/2 из пропущенных баллов);</li> <li>– разработка учебной модели, компьютерной программы, мультимедийного и др. продукта для применения в курсе «Сопровождение материалов» (от 4 до 40 баллов за каждую разработку).</li> </ul> <p>Ликвидация академических задолженностей, возникших из-за разности в учебных планах при переводе или восстановлении, проводится путем выполнения дополнительных заданий, форма и объем которых определяются преподавателем</p>

### 3. Процедура оценивания результатов освоения дисциплины

В качестве рубежных контролей предлагается самостоятельное выполнение четырех домашних заданий с решением задач и с защитой в установленный срок. Для каждого контроля установлено определенное количество баллов. При защите оцениваются степень усвоения приобретенных знаний (качество защиты), качество оформления и фактический срок представления заданий. Полученное число баллов заносится в ведомость учета текущей успеваемости.

Перед проведением каждого рубежного контроля преподаватель прорабатывает со студентами основной материал соответствующих разделов дисциплины.

Промежуточный контроль знаний студентов (экзамен) проводится по традиционной форме по билетам, что позволяет студентам продемонстрировать свои навыки представления и изложения материала, развить грамотную техническую речь, показать умение самостоятельно решать задачи. Каждый билет содержит 2 теоретических вопроса (каждый вопрос оценивается до 10 баллов) и 1 задачу (оценивается до 10 баллов).

Для получения высоких баллов на экзамене не допускается списывание, использование подсказок, шпаргалок, карманных компьютеров, телефонов и др. Время, отводимое студенту на экзамен, составляет 2 астрономических часа.

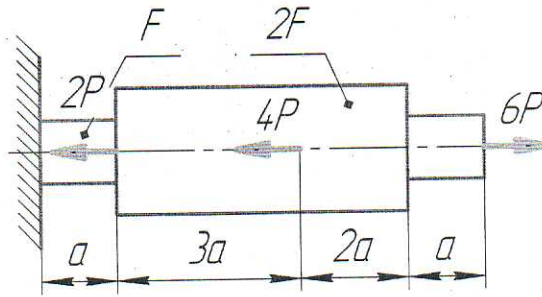
Результаты текущего контроля успеваемости и экзамена заносятся преподавателем в экзаменационную ведомость, которая сдается в орготдел института в день сдачи экзамена, а также выставляются в зачетную книжку студента.

#### 6.4. Примеры оценочных средств для рубежных контролей и экзамена

##### *Пример варианта рубежного контроля №1*

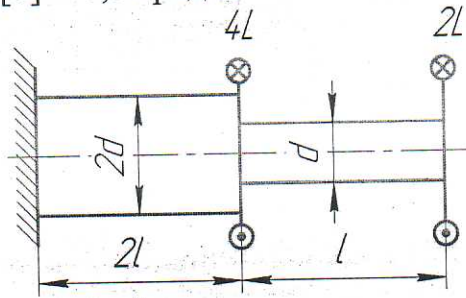
**Задача №1** Выполнить проверочный расчет на прочность и жесткость ступенчатого стержня при центральном растяжении-сжатии. Построить эпюры продольных сил  $N$ , нормальных напряжений  $\sigma$  и осевых перемещений поперечных сечений  $\delta$ .

*Исходные данные:* сила  $P = 20$  кН; площадь поперечного сечения стержня  $F = 10$  см<sup>2</sup>; длина  $a = 0,7$  м; материал – сталь (модуль упругости  $E = 200$  ГПа); допустимое нормальное напряжение  $[\sigma] = 180$  МПа; допустимое перемещение  $[\delta] = 250$  мкм.



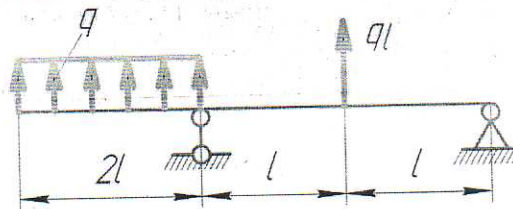
**Задача №2** Исходя из условий прочности и жесткости, определить необходимый диаметр  $d$  для стержня, испытывающего кручение. Построить эпюры крутящего момента  $M_x$ , касательных напряжений  $\tau$  и абсолютных углов закручивания  $\phi$  поперечных сечений.

**Задано:** численная величина скручивающего момента  $L = 50$  кН·м; длина  $l = 0,5$  м; материал вала – сталь (модуль сдвига  $G = 8 \cdot 10^4$  МПа). Допускаемое касательное напряжение  $[\tau] = 80$  МПа; допускаемый относительный угол закручивания  $[\theta] = 0,3$  град/м.



### Пример варианта рубежного контроля №2

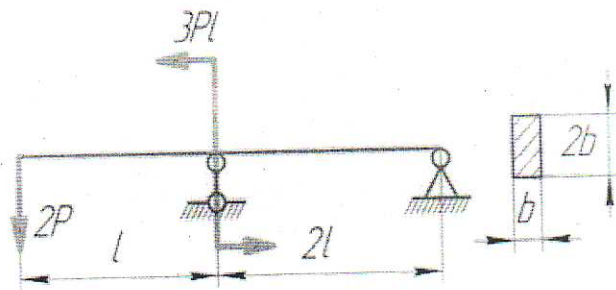
**Задача №1.** Для балки, нагруженной по указанной схеме, построить эпюры поперечных сил и изгибающих моментов. Определить величину максимального изгибающего момента в опасном сечении.



**Задача №2.** Определить для стальной двухопорной балки необходимый размер  $b$  прямоугольного поперечного сечения с заданным соотношением сторон.

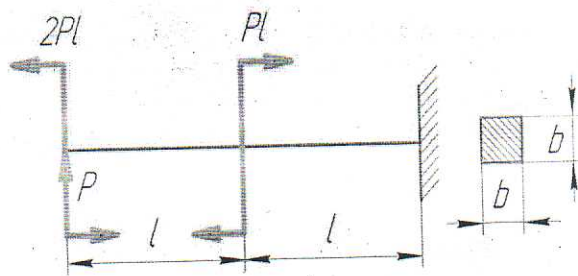
**Исходные данные:** величина силы  $P = 3$  кН; длина  $l = 1$  м; допускаемое нормальное напряжение  $[\sigma] = 160$  МПа.





**Задача №3.** Определить грузоподъемность (величину допускаемой нагрузки  $[P]$ ) стальной консольной балки квадратного сечения. При найденной величине допускаемой силы вычислить прогиб среднего сечения консоли.

*Задано:* размер поперечного сечения  $b = 10$  см; длина  $l = 0,5$  м; допускаемое нормальное напряжение  $[\sigma] = 200$  МПа; модуль продольной упругости  $E = 2 \cdot 10^5$  МПа.



### Пример варианта рубежного контроля №3

**Задача №1.** Плоская статически-определимая рама двутаврового поперечного сечения, нагружена по указанной схеме. Требуется подобрать необходимый номер двутавра, т.е. выполнить *проектировочный* расчет на прочность (если потребуется, использовать несколько одинаковых профилей). Построить эпюры внутренних силовых факторов: продольной и поперечной сил, изгибающего момента. При расчете на прочность учесть только напряжение, вызванное изгибающим моментом.

Материал стержней рамы – низкоуглеродистая сталь; сила  $P = 40$  кН; длина  $l = 0,5$  м; допускаемое напряжение  $[\sigma] = 160$  МПа. Жёсткость сечения стержней  $EJ_{н.о.}$  постоянна. Численные значения коэффициентов сил, моментов  $a_1, a_2, a_3$  и длин участков  $b_1, b_2, b_3$  приведены в таблице.

**Задача №2.** Для прямого стержня, испытывающего сложное сопротивление, выполнить *проверочный* расчёт на прочность. Стержень имеет круглое, прямоугольное или квадратное поперечные сечения. Использовать *третью* теорию прочности (теорию наибольших касательных напряжений).

Для всех вариантов принять силу  $P = 5$  кН; длину  $l = 0,5$  м. Стержень – стальной, допускаемое нормальное напряжение  $[\sigma] = 200$  МПа. Коэффици-

циенты  $a_1, a_2, a_3$  и  $b_1, b_2, b_3$ ; диаметр сечения  $d$ , размер стороны прямоугольника или квадрата  $c$  приведены в таблице.

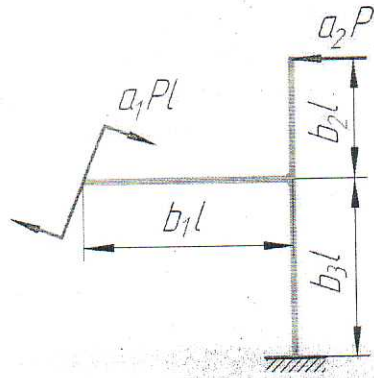
**Задача №3.** Определить *необходимый диаметр вала  $d$* , на котором насажены зубчатые колеса или шкивы диаметрами  $D$  и  $D_{шк}$ , соответственно. При расчете применить *четвертую* (энергетическую) теорию прочности.

Вал передает мощность  $N$ , кВт с числом оборотов  $n$ , об/мин через зубчатое колесо или шкив. Длина  $l = 0,2$  м; материал вала – сталь; допустимое напряжение  $[\sigma] = 60$  МПа. Численные значения  $N, n, D, D_{шк}$  и коэффициенты длин участков вала  $b_1, b_2, b_3$  указаны в таблице.

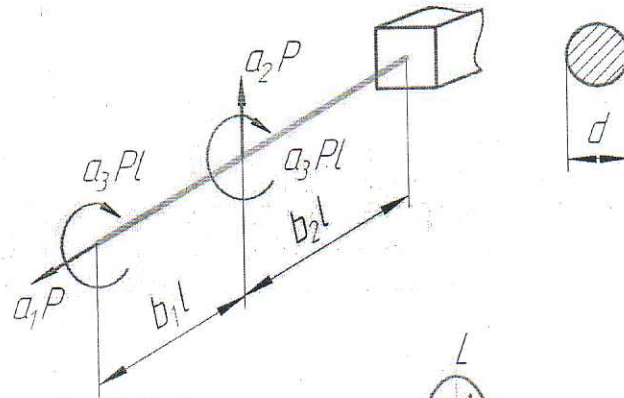
Силы взаимодействия между зубчатыми колесами представлены тремя взаимно перпендикулярными составляющими  $P, T$  и  $A$ . Здесь  $P$  – окружное усилие, направленное по касательной к начальной окружности колес;  $T$  – радиальная сила, направленная по радиусу к центру колеса;  $A$  – осевое усилие, т.е. параллельное оси вала. При нахождении величины усилий в зубчатом зацеплении принять, установленное из практики соотношение между составляющими:  $T = 0,4P$ ;  $A = 0,2P$ . В шкивах заданы силы натяжения ременной передачи  $S_1$  и  $S_2$ . Усилие натяжения ведущей ветви  $S_1$  в два раза больше усилия ведомой  $S_2$ , т.е.  $S_1 = 2S_2$ . В расчете на прочность действием продольной силы пренебречь.

Вариант 1

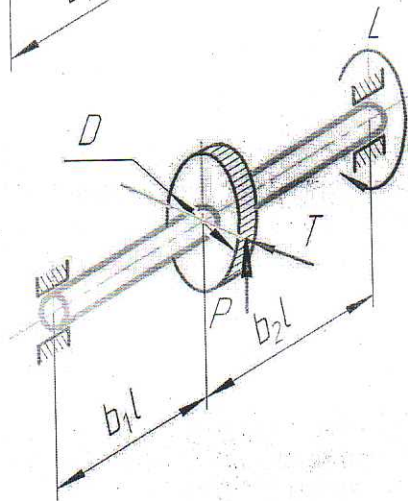
1



2



3

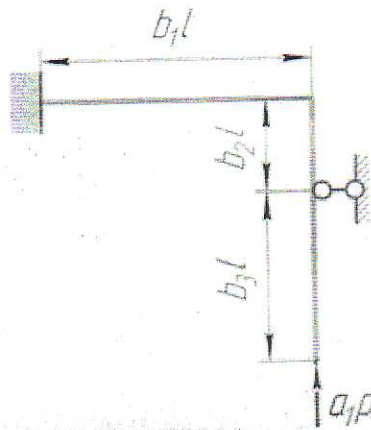


**Пример варианта рубежного контроля №4**

**Задача № 1.** Для плоской статически – неопределимой рамы требуется найти величину допустимой силы  $[P]$ . Рама имеет **квадратное** поперечное сечение со стороной  $h$ . Жёсткость сечения стержней  $EJ_{н.о.}$  постоянна.

Материал стержней рамы – сталь; допустимое нормальное напряжение  $[\sigma] = 200 \text{ МПа}$ ; длина  $l = 0,5 \text{ м}$ . Численное значение стороны сечения  $h$  и коэффициентов  $a_1, a_2, a_3; b_1, b_2, b_3$  приведены в таблице.

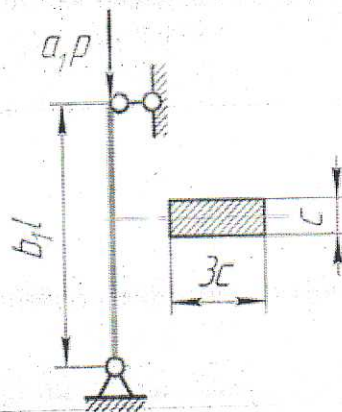
При раскрытии статической неопределимости использовать *метод сил*. В расчете на прочность учесть действие только изгибающего момента.



**Задача № 2.** Проверить на устойчивость сжатый стержень заданного сечения из легированной стали 30 ГСА (ее механические характеристики: предел пропорциональности  $\sigma_{\text{мп}} = 700$  МПа; предел текучести  $\sigma_{0,2} = 850$  МПа; модуль продольной упругости  $E = 2,1 \cdot 10^5$  МПа).

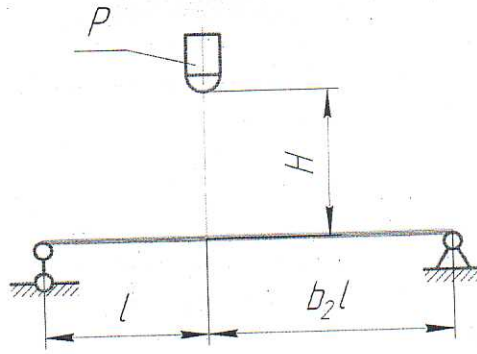
Задано: величина сжимающей силы  $P = 200$  кН; рабочая длина стержня  $l = 2$  м; требуемый коэффициент запаса устойчивости  $[n_y] = 2,5$ . Численные значения размера  $c$  поперечного сечения, коэффициенты силы  $a_1, a_3$  и длины  $b_1, b_2$  указаны в таблице.

При расчете критической силы для стержней большой гибкости использовать формулу Эйлера (5), средней гибкости – формулу Ясинского (9) с коэффициентами  $a = 1000$  МПа,  $b = 5,57$  МПа. Для стержней малой гибкости (при  $\lambda_0 \leq 28$ ) их устойчивость считать обеспеченной без определения критической силы.



**Задача № 3.** На стальную двухопорную балку двутаврового (ГОСТ 8239 – 89) поперечного сечения с высоты  $H$  падает груз весом  $P$ . Требуется определить максимальное динамическое напряжение в балке и проверить ее прочность при допуске напряжении  $[\sigma] = 120$  МПа.

Принять вес груза  $P = 1$  кН; длину  $l = 1$  м; модуль продольной упругости материала балки  $E = 2 \cdot 10^5$  МПа. Высота падения груза  $H$ , номер двутавра и коэффициенты  $b_1, b_2, b_3$  приведены в таблице.



### Примерный перечень вопросов к экзамену

1. Задачи курса сопротивления материалов. Основные гипотезы и допущения, виды элементов конструкций.
2. Чистый изгиб. Формула для определения нормального напряжения в поперечных сечениях стержня.
3. Определение осевых моментов инерции и сопротивления для поперечных сечений типа круга, кольца и прямоугольника.
4. Условие прочности. Понятие о допускаемом напряжении, его определение для пластичных и хрупких материалов. Виды расчетов на прочность.
5. Касательное напряжение, возникающее при кручении в поперечных сечениях стержня круглой формы.
6. Определение полярных моментов инерции и сопротивления стержня круглого сплошного и кольцевого поперечных сечений.
7. Формула Д.И. Журавского для расчета касательных напряжений в поперечных сечениях стержня при изгибе.
8. Понятие о напряжении. Напряжение полное, нормальное и касательное. Размерность напряжения.
9. Жесткость стержня при кручении. Формула для расчета относительного угла закручивания стержня круглого поперечного сечения. Условие жесткости. Виды расчетов на жесткость.
10. Определение величины и направления поперечной силы и изгибающего момента при плоском изгибе. Построение их эпюр (показать на конкретном примере).
11. Внутренние силовые факторы в общем случае нагружения стержня. Сущность метода сечений.
12. Формула Верещагина для определения перемещений поперечных сечений стержня при изгибе.
13. Кривизна изогнутой оси стержня. Зависимость кривизны от изгибающего момента. Жесткость сечения стержня при изгибе.
14. Понятие о чистом сдвиге. Угол сдвига. Закон Гука. Связь между тремя упругими постоянными материала.
15. Деформация растяжения-сжатия. Закон Гука. Модуль продольной упругости. Коэффициент поперечной деформации. Перемещения поперечных сечений стержня.

16. Понятие о напряженном состоянии в точке. Виды напряженных состояний. Главные площадки и главные напряжения.
17. Определение угла поворота поперечных сечений стержня при кручении. Закон Гука. Жесткость сечения стержня при кручении.
18. Условие прочности при кручении. Опасные сечения и точки. Допускаемое напряжение.
19. Формула интеграла О. Мора для нахождения перемещений поперечных сечений стержня при изгибе.
20. Понятие о нейтральном слое и нейтральной оси стержня при изгибе. Место нахождения нейтральной оси.
21. Определение угла поворота поперечных сечений стержня при изгибе с помощью интеграла О. Мора (показать на конкретном примере).
22. Условия применимости формулы Верещагина для нахождения перемещений поперечных сечений стержня при изгибе. Правило знаков. Принцип коммутативности. Расслоение эпюр.
23. Рациональные формы поперечных сечений стержня при изгибе из пластичных материалов, оценка их эффективности.
24. Виды перемещений поперечных сечений стержня при изгибе. Условие жесткости.
25. Испытание на растяжение-сжатие. Основные механические характеристики прочности и пластичности материалов. Их определение.
26. Растяжение, сжатие. Формула для расчета напряжения в поперечных сечениях. Размерность напряжения, распределение по сечению. Вид напряженного состояния.
27. Определение величины и направления крутящего момента при кручении. Построение его эпюры (показать на конкретном примере).
28. Условие прочности при изгибе. Опасное сечение, опасные точки. Виды расчетов на прочность.
29. Формула касательного напряжения при изгибе стержня прямоугольного поперечного сечения. Направление и распределение напряжения по сечению.
30. Виды перемещений поперечных сечений стержня при изгибе. Условие жесткости.
31. Геометрические характеристики плоских сечений. Принципиальные формулы, размерность, назначение. Главные и главные центральные оси.
32. Определение величины и направления продольной силы при растяжении-сжатии. Построение эпюры продольной силы (показать на конкретном примере).
33. Определение прогиба поперечных сечений стержня при изгибе с помощью интеграла О. Мора (показать на конкретном примере).
34. Виды циклов изменения переменных напряжений и параметры циклов.
35. Внецентренное растяжение-сжатие. Внутренние силовые факторы, напряжение.

36. Внецентренное растяжение-сжатие. Определение положения нейтральной линии.
37. Формула Л. Эйлера для вычисления величины критической силы сжатых стержней.
38. Деформированное состояние в точке. Изменение объема материала при деформировании. Потенциальная энергия деформации.
39. Зависимость критического напряжения от гибкости сжатого стержня. График зависимости для стали Ст.3. Виды расчета на устойчивость.
40. Испытание на выносливость. Предел выносливости. Кривая испытаний на усталость. Базовое число циклов.
41. Критическое напряжение в сечениях сжатого стержня при расчете на устойчивость. Расчет критического напряжения по формуле Л. Эйлера.
42. Методика расчета усилий и напряжений в элементах статически неопределимых стержневых систем, вызванных неточностью их изготовления (показать на примере).
43. Назначение теорий прочности. Понятие об эквивалентном напряжении. Четвертая теория прочности.
44. Определение динамических усилий, напряжений и перемещений при продольном ударе.
45. Определение напряжений, действующих по произвольно ориентированной наклонной площадке при плоском напряженном состоянии.
46. Основные факторы, влияющие на величину предела выносливости при расчете циклически изменяющихся напряжений.
47. Понятие о динамическом коэффициенте при расчете элементов конструкций на удар. Основные формулы для его определения.
48. Потеря устойчивости сжатых стержней при превышении предела пропорциональности. Формула Ф.С. Ясинского.
49. Пределы применимости формулы Л. Эйлера для определения критической силы при расчете сжатых стержней на устойчивость.
50. Пути снижения величины динамических напряжений при ударе.
51. Расчет на прочность при совместном действии изгиба и кручения бруса круглого поперечного сечения по четвертой теории прочности.
52. Расчет статически неопределимых плоских рам методом сил. Степень статической неопределимости, основная и эквивалентная системы.
53. Расчет статически неопределимых стержневых систем при изменении температуры методом сил (показать на примере).
54. Расчет статически неопределимых стержневых систем, находящихся под воздействием внешней нагрузки с помощью метода сил (показать на примере).
55. Расчеты на прочность при внецентренном растяжении-сжатии. Уравнение нейтральной линии.
56. Связь между деформациями и напряжениями при объемном напряженном состоянии (обобщенный закон Гука).
57. Сложное сопротивление. Понятие о эквивалентном напряжении. Назначение теорий прочности.

58. Совместное действие изгиба и кручения бруса круглого поперечного сечения. Расчет на прочность по третьей теории прочности.

59. Стержни средней и малой гибкости. Формулы для расчета критической силы и напряжения.

60. Устойчивое и неустойчивое положения равновесия. Формула Л. Эйлера при различных случаях закрепления концов стержня.

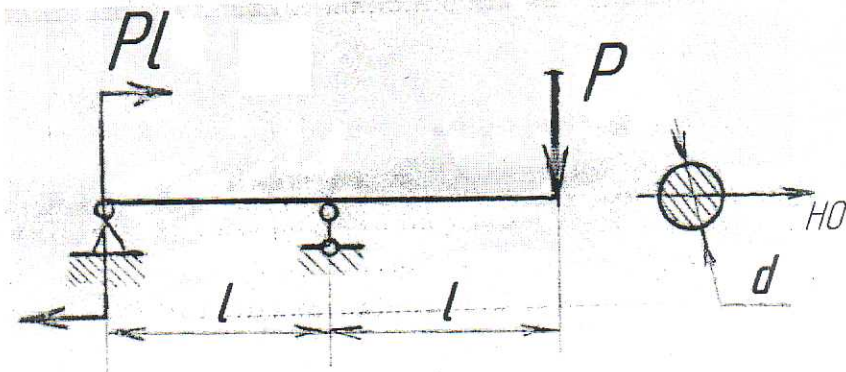
61. Учет различных способов закрепления концов сжатого стержня при определении критической силы.

62. Фактическая гибкость стержня при его расчете на устойчивость.

63. Явление удара. Виды удара. Основные допущения, лежащие в основе приближенного метода расчета на удар.

**Пример задачи для экзамена**  
(для обучающихся очной формы обучения)

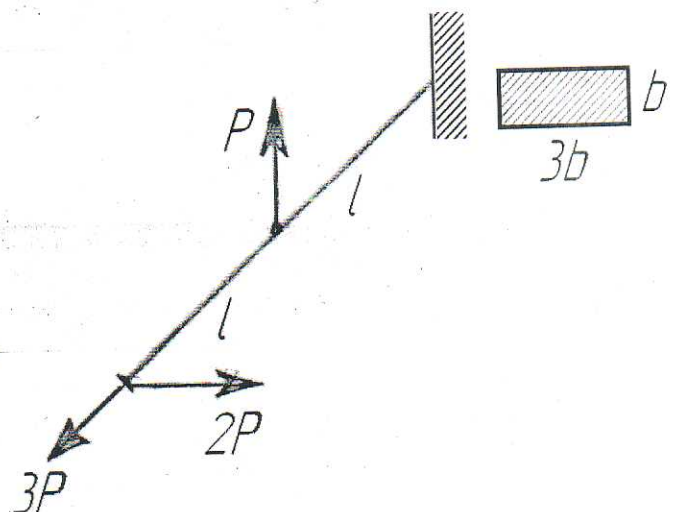
Для заданной балки круглого поперечного сечения требуется построить ЭО и ЭМ, определить допускаемую нагрузку  $[P]$ , если дано  $d = 5\text{ см}$ ;  $l = 1\text{ м}$ ; сталь;  $[\sigma] = 180\text{ МПа}$ .



**Пример задачи для экзамена**

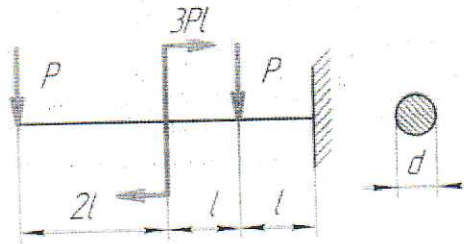
Проверить прочность стержня прямоугольного поперечного сечения с размерами  $b$  и  $3b$ , используя III теорию прочности.

Дано:  $P = 3\text{ кН}$ ;  
 $l = 1\text{ м}$ ;  $b = 10\text{ мм}$ ;  
сталь;  $[\sigma] = 200\text{ МПа}$ .





Определить необходимый диаметр  $d$  стальной консольной балки круглого сечения при заданных  $P, l, [\sigma]$ . Решение представить в общем виде.



### 6.5. Фонд оценочных средств

Полный банк заданий для текущего, рубежных контролей и промежуточной аттестации по дисциплине, показатели, критерии, шкалы оценивания компетенций, методические материалы, определяющие процедуры оценивания образовательных результатов, приведены в учебно-методическом комплексе дисциплины.

## 7. ОСНОВНАЯ И ДОПОЛНИТЕЛЬНАЯ УЧЕБНАЯ ЛИТЕРАТУРА

### 7.1. Основная учебная литература

1. Феодосьев В.И. Сопротивление материалов: Учебник для технических вузов. – М.: Изд-во МГТУ им. Н.Э. Баумана, 2003. – 592 с.

### 7.2. Дополнительная учебная литература

1. Александров А.В., Потапов В.Д., Державин Б.П. Сопротивление материалов: Учебник для вузов. – М.: Высш. шк., 2000. – 560 с.
2. Дарков А.В., Шпиро Г.С. Сопротивление материалов: Учебник для вузов. – М.: Высш. шк., 1989. – 634 с.
3. Аркуша А.И. Техническая механика: Теоретическая механика и сопротивление материалов. – М.: Высш. шк., 1998. – 352 с.

## 8. УЧЕБНО-МЕТОДИЧЕСКОЕ ОБЕСПЕЧЕНИЕ САМОСТОЯТЕЛЬНОЙ РАБОТЫ ОБУЧАЮЩИХСЯ

1. Методические рекомендации к самостоятельной работе:
  - Коротовских В.К. Расчеты на прочность и жесткость при растяжении-сжатии и кручении: задания и методические указания к рубежному контролю №1. - Курган: Изд-во Курганского гос. ун-та, 2013. – 32 с.
  - Коротовских В.К. Расчеты на прочность и жесткость при изгибе: задания и методические указания к рубежному контролю №2. - Курган: Изд-во Курганского гос. ун-та, 2013. – 36 с.
  - Коротовских В.К. Расчеты на прочность при сложном сопротивлении: задания и методические указания к рубежному контролю №3. - Курган: Изд-во Курганского гос. ун-та, 2014. – 34 с.

- Коротовских В.К. Статически неопределимые системы, устойчивость и удар: задания и методические указания к рубежному контролю №4. - Курган: Изд-во Курганского гос. ун-та, 2014. – 33 с.

3. Методические рекомендации к выполнению лабораторных работ для студентов очной формы обучения:

- Коротовских В.К. Определение механических характеристик материалов: методические указания к выполнению лабораторных работ. Часть 1. - Курган: Изд-во Курганского гос. ун-та, 2013. – 35 с.

- Коротовских В.К., Тютрин С.Г. Сопротивление материалов: методические указания к выполнению лабораторных работ. Часть 2. Курган: Изд-во Курганского гос. ун-та, 2014. – 32 с.

- Коротовских В.К., Тютрин С.Г. Сопротивление материалов: методические указания к выполнению лабораторных работ. Часть 3. Курган: Изд-во Курганского гос. ун-та, 2015. – 33 с.

4. Методические рекомендации к практическим занятиям:

- Коротовских В.К. Растяжение-сжатие: контрольные задания по сопротивлению материалов. - Курган: Изд-во Курганского гос. ун-та, 2016. – 32 с.

- Коротовских В.К. Сопротивление материалов: иллюстрационный материал к практическим и лекционным занятиям. - Курган: Изд-во Курганского гос. ун-та, 2015. – 32 с.

- Коротовских В.К. Сопротивление материалов: иллюстрационный материал к практическим и лекционным занятиям. Часть 2. - Курган: Изд-во Курганского гос. ун-та, 2016. – 33 с.

5. Комплект плакатов по сопротивлению материалов.

## **9. РЕСУРСЫ СЕТИ «ИНТЕРНЕТ», НЕОБХОДИМЫЕ ДЛЯ ОСВОЕНИЯ ДИСЦИПЛИНЫ**

1. [dist.kgsu.ru](http://dist.kgsu.ru) – Система поддержки учебного процесса КГУ;
2. [znanium.com](http://znanium.com) – Электронно-библиотечная система;
3. [studmedlib.ru](http://studmedlib.ru) – Электронная библиотека высшего учебного заведения;
4. [window.edu.ru](http://window.edu.ru) – Единое окно доступа к образовательным ресурсам;
5. [lib-bkm.ru](http://lib-bkm.ru) – Сайт электронной библиотеки машиностроителя;
6. [edu.ru](http://edu.ru) – Федеральный портал «Российское образование»;
7. [ru.wikipedia.org](http://ru.wikipedia.org) – Энциклопедия Википедия.

## **10. МАТЕРИАЛЬНО-ТЕХНИЧЕСКОЕ ОБЕСПЕЧЕНИЕ ДИСЦИПЛИНЫ**

Лаборатория теоретической механики и сопротивления материалов, плакаты, макеты и модели механизмов.

Аннотация к рабочей программе дисциплины  
**«Сопротивление материалов»**

образовательной программы высшего образования –  
программы бакалавриата

**15.03.01 – Машиностроение**

Направленность:

**Оборудование и технология сварочного производства**

Трудоемкость дисциплины: 5 ЗЕ (180 академических часа)

Семестр: 4 (очная форма обучения), 6 (заочная форма обучения)

Форма промежуточной аттестации: экзамен.

Содержание дисциплины

Растяжение-сжатие и кручение, изгиб, напряженно-деформированное состояние в точке, сложное сопротивление, статически неопределимые системы, устойчивость и удар.