

Министерство науки и высшего образования Российской Федерации
федеральное государственное бюджетное образовательное учреждение
высшего образования
«Курганский государственный университет»
(КГУ)

Кафедра «Гусеничные машины и прикладная механика»



Утвержден
Ректор
/Н.В. Дубив/
«02» сентября 2020 г.

Рабочая программа учебной дисциплины
«ЧИСЛЕННЫЕ МЕТОДЫ
В ИНЖЕНЕРНЫХ РАСЧЕТАХ MATLAB»

образовательной программы высшего образования –
программы специалитета
23.05.02 – Транспортные средства специального назначения

Специализация № 1
Военные гусеничные и колесные машины

Формы обучения: очная

Рабочая программа дисциплины «Численные методы в инженерных расчетах. Matlab» составлена в соответствии с учебным планом по программе специалитета «Транспортные средства специального назначения» («Военные гусеничные и колесные машины»), утвержденным для очной формы обучения 28.08.2020г.

Рабочая программа дисциплины одобрена на заседании кафедры «Гусеничные машины и прикладная механика» 01.09.2020г., протокол № 1.

Рабочую программу составил
к.т.н., доцент

А.С. Хомичев

Согласовано:

Заведующий кафедрой
«Гусеничные машины и прикладная механика»

В.Б. Держанский

Специалист по учебно-методической работе
Учебно-методического отдела

Г.В. Казанкова

Начальник Управления образовательной
деятельности

С.Н. Синицын

1. ОБЪЕМ ДИСЦИПЛИНЫ

Всего: 17 зачетных единиц трудоемкости (612 академических часов)

Очная форма обучения

Вид учебной работы	На всю дисциплину	Семестр		
		4	5	6
Аудиторные занятия (контактная работа с преподавателем), всего часов	96	32	32	32
в том числе:				
Лекции	–	–	–	–
Практические работы	96	32	32	32
Самостоятельная работа, всего часов	516	112	256	148
в том числе:				
Подготовка к экзамену (зачету)	63	18	18	27
Курсовая работа	36	–	–	36
Другие виды самостоятельной работы (самостоятельное изучение тем (разделов) дисциплины)	417	94	238	85
Вид промежуточной аттестации	экзамен, зачет	зачет	зачет	экзамен
Общая трудоемкость дисциплины и трудоемкость по семестрам, часов	612	144	288	180

2. МЕСТО ДИСЦИПЛИНЫ В СТРУКТУРЕ ОБРАЗОВАТЕЛЬНОЙ ПРОГРАММЫ

Дисциплина «Численные методы в инженерных расчетах. Matlab» относится к вариативной части цикла дисциплин по выбору ДВ.06.01 Блока 1.

Дисциплина «Численные методы в инженерных расчетах. Matlab» направлена на изучение системы Matlab как средства решения математических задач, наиболее часто встречающихся при выполнении инженерных расчетов различной степени сложности.

Изучение дисциплины «Численные методы в инженерных расчетах. Matlab» играет важную роль в подготовке специалиста.

Освоение обучающимися дисциплины «Численные методы в инженерных расчетах. Matlab» опирается на знания, умения, навыки и компетенции, приобретенные в результате освоения предшествующих дисциплин:

- Математика;
- Физика;
- Информатика;

Знания, умения и навыки, полученные при освоении дисциплины «Численные методы в инженерных расчетах. Matlab», являются необходимыми для освоения последующих дисциплин:

- Автоматические системы транспортных машин;
- Проектирование транспортных средств специального назначения.

3. ПЛАНИРУЕМЫЕ РЕЗУЛЬТАТЫ ОБУЧЕНИЯ

Целью изучения дисциплины «Численные методы в инженерных расчетах. Matlab» является подготовка специалистов в области разработки и использования многоцелевых гусеничных и колесных машин, проведения актуальных фундаментальных и прикладных научных исследований, реализации полного цикла комплексных опытно-конструкторских работ, внедрения результатов исследований и разработок в производство.

Задачей освоения дисциплины «Численные методы в инженерных расчетах. Matlab» является ознакомление с методами и средствами решения математических задач в системе Matlab, изучение способов визуализации результатов расчетов.

Компетенции, формируемые в результате освоения дисциплины:

- способность проводить теоретические и экспериментальные научные исследования по поиску и проверке новых идей совершенствования транспортных средств специального назначения (ПК-2);
- способность использовать прикладные программы расчета узлов, агрегатов и систем транспортных средств специального назначения (ПК-6);
- способность к профессиональной деятельности на всех стадиях разработки военных гусеничных и колесных машин с использованием передовых методов расчета и проектирования, исследований и испытаний (ПСК-1.1).

В результате изучения дисциплины обучающийся должен:

- знать современные компьютерные средства реализации численных методов решения инженерных задач (ПСК-1.1);
- уметь использовать современные программные комплексы и системы для выполнения инженерных расчетов (для ПК-6);
- владеть навыками работы в современных программных комплексах и системах, предназначенных для выполнения инженерных расчетов (ПК-2, ПК-6, ПСК-1.1).

4. СОДЕРЖАНИЕ ДИСЦИПЛИНЫ

4.1. Учебно-тематический план

Рубеж	Номер раздела, темы	Наименование раздела, темы	Количество часов контактной работы с преподавателем	
			Лекции	Практич. занятия
Рубеж 1	1	Введение. Основы интерфейса Matlab	-	1
	2	Математические операции в Matlab	-	1
	3	Операции с векторами и матрицами	-	2
	4	Решение систем линейных алгебраических уравнений	-	2
	5	Аппроксимация и интерполяция данных. Графическая визуализация результатов	-	2
	6	Вычисление значений функций	-	4
	7	Решение нелинейных уравнений	-	4
	8	Нахождение минимального значения функции	-	3
		Рубежный контроль №1		1
Рубеж 2	9	Вычисление производной и пределов функции	-	3
	10	Исследование функций	-	4
	11	Вычисление интегралов	-	4
	12	Решение дифференциальных уравнений	-	4
		Рубежный контроль №2		1
Рубеж 3	13	Моделирование систем управления с помощью Matlab	-	2
	14	Анализ систем управления с последовательным расположением звеньев	-	4
	15	Анализ многоконтурных систем управления	-	3
	16	Модели систем управления в переменных состоянии	-	2
	17	Переходные характеристики систем управления с обратной связью	-	2
	18	Импульсные переходные характеристики систем управления	-	2
		Рубежный контроль №3		1
Рубеж 4	19	Качество систем управления с обратной связью	-	2
	20	Устойчивость линейных систем с обратной связью	-	4
	21	Анализ устойчивости систем управления методом корневого годографа	-	2
	22	Анализ устойчивости систем управления методом частотных характеристик	-	2
	23	Синтез систем управления с обратной связью	-	3
	24	Синтез систем управления с обратной связью по состоянию		2
			Рубежный контроль №4	

Рубеж 5	25	Основные понятия математического моделирования	-	2
	26	Общая характеристика библиотеки блоков Simulink	-	4
	27	Построение блок-схем	-	4
	28	Работа с отладчиком S-моделей	-	3
		Рубежный контроль №5		1
Рубеж 6	29	Объединение S-моделей с программами Matlab	-	2
	30	Пользовательские библиотеки S-блоков	-	2
	31	Применение пользовательской библиотеки	-	2
	32	Общая характеристика библиотеки SimMechanics	-	4
	33	Моделирование машин и механизмов с помощью Simulink	-	3
		Рубежный контроль №6		1
Всего:			-	96

4.2. Содержание практических занятий

Тема 1. Введение. Основы интерфейса Matlab

Назначение, возможности и особенности системы Matlab. Интерфейс пользователя Matlab: главное меню, панели инструментов, окна системы, редактор файлов, графическая система, справочная система. Основы программирования.

Тема 2. Математические операции в Matlab

Вычислительные и логические операции. Оператор присваивания. Перенос строки. Ввод и вывод данных. Форматы чисел. Специальные символы. Элементарные функции. Вычисление специальных математических функций.

Тема 3. Операции с векторами и матрицами

Формирование векторов и матриц. Операции с матрицами. Создание и вычисление специальных матриц. Матричные операции линейной алгебры. Многомерные массивы. Работа с размерностями массивов. Массивы ячеек.

Тема 4. Решение систем линейных алгебраических уравнений

Оператор двоеточие. Сообщение об ошибках и исправление ошибок. Вычисление определителя и ранга матрицы. Оператор разветвления *if*.

Тема 5. Аппроксимация и интерполяция данных. Графическая визуализация результатов

Основы графической визуализации вычислений. Построение графиков функций. Аппроксимация и интерполяция функций. Оформление графиков.

Тема 6. Вычисление значений функций

Вычисление значений с постоянным шагом изменения аргументов. Вычисление значений функции для набора значений аргумента.

Тема 7. Решение нелинейных уравнений

Нахождение корней нелинейного уравнения на заданном интервале изменения аргумента. Графический метод и численный метод решения задачи.

Тема 8. Нахождение минимального значения функции

Решение оптимизационных задач. Поиск минимума функции одной переменной. Поиск минимума функции нескольких переменных. Основы трехмерной графики. Улучшение средств визуализации 3D-графики.

Тема 9. Вычисление производной и пределов функции

Вычисление производной и пределов функции численным методом и с помощью техники символьных переменных. Графическая визуализация результатов вычисления. Представление нескольких графиков в одном окне.

Тема 10. Исследование функций

Качественный и количественный анализ функций. Область определения функции. Четность функции. Асимптоты функции. Точки перегиба и экстремумы функции. Производная функции.

Тема 11. Вычисление интегралов

Нахождение неопределенного интеграла. Вычисление определенного интеграла. Вычисление площадей фигур с помощью определенного интеграла.

Тема 12. Решение дифференциальных уравнений

Дифференциальные уравнения функции одной переменной. Дифференциальные уравнения 1-го и 2-го порядков. Нелинейные дифференциальные уравнения. Системы дифференциальных уравнений.

Тема 13. Моделирование систем управления с помощью Matlab

Дифференциальные уравнения физических систем. Линеаризация физических систем. Передаточные функции линейных систем. Структурные схемы.

Тема 14. Анализ систем управления с последовательным расположением звеньев

Определение передаточной функции разомкнутой системы. Вычисление полюсов и нулей передаточной функции.

Тема 15. Анализ многоконтурных систем управления

Узлы многоконтурной системы управления. Последовательное исключение и замыкание внутренних контуров системы. Функции *series* и *feedback*.

Тема 16. Модели систем управления в переменных состояния

Переменные состояния динамической системы. Дифференциальные уравнения состояния. Связь между передаточной функцией системы и ее моделью в переменных состояния. Временные характеристики и переходная матрица состояния.

Тема 17. Переходные характеристики систем управления с обратной связью

Разомкнутые и замкнутые системы управления. Чувствительность систем управления к изменению параметров. Воздействие на переходную характеристику систем управления. Возмущения в системах управления с обратной связью. Установившаяся ошибка. Издержки обратной связи. Качество систем управления с обратной связью. Оценка коэффициента затухания.

Тема 18. Импульсные переходные характеристики систем управления

Вычисление переходных характеристик систем управления при различных значениях коэффициента передаточной функции. Вычисление импульсной переходной характеристики при различном виде входного сигнала.

Тема 19. Качество систем управления с обратной связью

Связь между переходной характеристикой и положением корней характеристического уравнения на s -плоскости. Установившаяся ошибка систем управления с обратной связью. Оценка качества линейных систем. упрощение линейных систем.

Тема 20. Устойчивость линейных систем с обратной связью

Понятие устойчивости. Критерий устойчивости Рауса-Гурвица. относительная устойчивость систем управления с обратной связью.

Тема 21. Анализ устойчивости систем управления методом корневого годографа

Понятие корневого годографа. Построение корневого годографа. Выбор параметров системы управления с помощью корневого годографа. чувствительность системы и корневой годограф. Трехканальные (ПИД) регуляторы.

Тема 22. Анализ устойчивости систем управления методом частотных характеристик

Графики частотных характеристик. Построение диаграммы Боде. Измерение частотных характеристик. Требования к качеству системы в частотной области. Построение логарифмических амплитудно-фазовых диаграмм.

Тема 23. Синтез систем управления с обратной связью

Подходы к синтезу систем управления. Схемы последовательной коррекции. Коррекция с опережением и отставанием по фазе: синтез с помощью диаграммы Боде. Коррекция с опережением по фазе: синтез с помощью корневого годографа. Системы с предшествующим фильтром. Синтез систем с апериодической реакцией.

Тема 24. Синтез систем управления с обратной связью по состоянию

Понятие управляемости и наблюдаемости. Оптимальные системы управления. Ограничение обратной связи по состоянию. Синтез внутренней модели.

Тема 25. Основные понятия математического моделирования

Роль математического моделирования. Аналитическое моделирование, численное моделирование. Имитационное и ситуационное моделирование.

Тема 26. Общая характеристика библиотеки блоков Simulink

Интерфейс браузера библиотек Simulink. Интерфейс окна моделей Simulink. Блоки источников и получателей сигналов. Математические блоки, нелинейные, дискретные и специальные блоки.

Тема 27. Построение блок-схем

Выделение объектов. Операции с блоками. Проведение соединительных линий. Метки сигналов. Создание подсистем. Сохранение и вывод на печать блок-схемы S-модели.

Тема 28. Работа с отладчиком S-моделей

Запуск отладчика. Панель инструментов отладчика. Работа с отладчиком. Дополнительные возможности отладчика. Проверка порядка выполнения блоков. Управление отладчиком из командной строки Matlab.

Тема 29. Объединение S-моделей с программами Matlab

Управление процессом моделирования в Simulink. Обмен данными между средой Matlab и S-моделью. Запуск процесса моделирования S-модели из среды Matlab. Создание S-блоков с использованием программ Matlab.

Тема 30. Пользовательские библиотеки S-блоков

Требования к библиотекам пользователя. Окно библиотеки пользователя. Перенос блоков в окно библиотеки. Применение библиотек пользователя.

Тема 30. Применение пользовательской библиотеки

Применение пользовательской библиотеки на примере моделирования движения маятника под действием сил сухого трения.

Тема 32. Общая характеристика библиотеки SimMechanics

Раздел Bodies. Раздел Joints. Раздел Sensors & Actuators. Раздел Constraints & Drivers. Раздел Utilities.

Тема 33. Моделирование машин и механизмов с помощью Simulink

Движение уравновешенного свободного гироскопа. Движение кривошипно-шатунного механизма. Колебания многозвенного объекта. Движение маятника.

4.3. Курсовая работа

Курсовая работа посвящена углубленному изучению методов решения инженерных задач с помощью современных программных комплексов и систем.

Выполнение курсовой работы заключается в выполнении задания к курсовой работе, включающего в себя 8 задач. Пример задания на курсовую работу приведен в разделе 6.4.

Студент оформляет пояснительную записку в печатном виде на бумаге формата А4 (210x297). На основе пояснительной записки студент готовит доклад для защиты курсовой работы. На подготовку пояснительной записки студенту отводится 4 недели. Защита курсовой работы проходит в форме собеседования.

5. МЕТОДИЧЕСКИЕ УКАЗАНИЯ ДЛЯ ОБУЧАЮЩИХСЯ ПО ОСВОЕНИЮ ДИСЦИПЛИНЫ

При выполнении практических занятий рекомендуется отмечать в виде комментариев к разрабатываемым в системе Matlab программам все важные моменты, касающиеся используемых при написании программы команд и функций, в частности тех, которые направлены на качественное выполнение курсовой работы.

Преподавателем запланировано использование при проведении практических занятий технологии учебной дискуссии. Поэтому рекомендуется фиксировать в виде комментариев к разрабатываемым в ходе решения практических заданий программам интересные моменты с целью их активного обсуждения на дискуссии в ходе практического занятия.

Залогом качественного выполнения курсовой работы является самостоятельная подготовка к ней путем повторения материалов, изученных на практических занятиях и при выполнении заданий рубежных контролей. Рекомендуется подготовить вопросы по неясным моментам и обсудить их с преподавателем перед выполнением курсовой работы.

Преподавателем запланировано применение на практических занятиях технологий развивающейся кооперации, коллективного взаимодействия, разбора конкретных ситуаций. Поэтому приветствуется групповой метод выполнения практических занятий, а также взаимооценка и обсуждение результатов выполнения практических занятий.

Для текущего контроля успеваемости по очной форме обучения преподавателем используется балльно-рейтинговая система контроля и оценки академической активности. Поэтому настоятельно рекомендуется тщательно прорабатывать материал дисциплины при самостоятельной работе, участвовать во всех формах обсуждения и взаимодействия на практических занятиях в целях лучшего освоения материала и получения высокой оценки по результатам освоения дисциплины.

Выполнение самостоятельной работы подразумевает самостоятельное изучение разделов дисциплины, подготовку к практическим занятиям, ру-

бежным контролям, выполнению курсовой работы, подготовку к зачету и экзамену.

Рекомендуемая трудоемкость самостоятельной работы представлена в таблице:

Рекомендуемый режим самостоятельной работы

Наименование вида самостоятельной работы	Рекомендуемая трудоемкость, акад. час.
	Очная форма обучения
Самостоятельное изучение тем дисциплины:	309
Комплексные числа в Matlab и работа с ними	9
Создание файлов-функций в Matlab	50
Использование Matlab при оформлении текстовых документов	50
Использование файлов данных в Matlab	50
Управляющие структуры в Matlab	50
Объектно-ориентированное программирование в Matlab	50
Пакет математических вычислений Symbolic Math Toolbox	50
Подготовка к практическим занятиям (по 2 часа на каждое занятие)	96
Подготовка к экзамену (зачету)	63
Подготовка к рубежным контролям (по 2 часа на каждый рубеж)	12
Выполнение курсовой работы	36
Всего:	516

Приветствуется выполнение разделов самостоятельной работы в компьютерном классе кафедры «Гусеничные машины и прикладная механика».

6. ФОНД ОЦЕНОЧНЫХ СРЕДСТВ ДЛЯ АТТЕСТАЦИИ ПО ДИСЦИПЛИНЕ

6.1. Перечень оценочных средств

1. Балльно-рейтинговая система контроля и оценки академической активности студентов в КГУ.
2. Перечень вопросов к рубежным контролям №1, №2, №3, №4, №5 и №6.
3. Перечень заданий к зачету.
4. Перечень заданий для выполнения курсовой работы.
5. Перечень вопросов к экзамену.
6. Курсовая работа.

6.2. Система балльно-рейтинговой оценки работы студентов по дисциплине

Содержание																					
№ 1 Распределение баллов за семестры по видам учебной работы, сроки сдачи учебной работы (доводятся до сведения студентов на первом учебном занятии)	Распределение баллов за 4 семестр																				
	<table border="1" style="width: 100%; border-collapse: collapse;"> <tr> <td style="width: 20%;">Вид учебной работы:</td> <td style="width: 20%;">Посещение практических занятий</td> <td style="width: 20%;">Выполнение практических работ</td> <td style="width: 40%;">Рубежный контроль 1,2</td> </tr> <tr> <td>Балльная оценка:</td> <td>до 16</td> <td>до 36</td> <td>Модуль 1 до 9</td> </tr> <tr> <td>Примечания</td> <td>16 практических занятий по 1 баллу</td> <td>12 практических работ по 3 балла</td> <td>Модуль 2 до 9</td> </tr> <tr> <td></td> <td></td> <td></td> <td>На 10-м практическом занятии</td> </tr> <tr> <td></td> <td></td> <td></td> <td>На 16-м практическом занятии</td> </tr> </table>	Вид учебной работы:	Посещение практических занятий	Выполнение практических работ	Рубежный контроль 1,2	Балльная оценка:	до 16	до 36	Модуль 1 до 9	Примечания	16 практических занятий по 1 баллу	12 практических работ по 3 балла	Модуль 2 до 9				На 10-м практическом занятии				На 16-м практическом занятии
	Вид учебной работы:	Посещение практических занятий	Выполнение практических работ	Рубежный контроль 1,2																	
	Балльная оценка:	до 16	до 36	Модуль 1 до 9																	
Примечания	16 практических занятий по 1 баллу	12 практических работ по 3 балла	Модуль 2 до 9																		
			На 10-м практическом занятии																		
			На 16-м практическом занятии																		
Распределение баллов за 5 семестр																					
<table border="1" style="width: 100%; border-collapse: collapse;"> <tr> <td style="width: 20%;">Вид учебной работы:</td> <td style="width: 20%;">Посещение практических занятий</td> <td style="width: 20%;">Выполнение практических работ</td> <td style="width: 40%;">Рубежный контроль 3,4</td> </tr> <tr> <td>Балльная оценка:</td> <td>до 16</td> <td>до 36</td> <td>Модуль 3 до 9</td> </tr> <tr> <td>Примечания</td> <td>16 практических занятий по 1 баллу</td> <td>12 практических работ по 3 балла</td> <td>Модуль 4 до 9</td> </tr> <tr> <td></td> <td></td> <td></td> <td>На 10-м практическом занятии</td> </tr> <tr> <td></td> <td></td> <td></td> <td>На 16-м практическом занятии</td> </tr> </table>	Вид учебной работы:	Посещение практических занятий	Выполнение практических работ	Рубежный контроль 3,4	Балльная оценка:	до 16	до 36	Модуль 3 до 9	Примечания	16 практических занятий по 1 баллу	12 практических работ по 3 балла	Модуль 4 до 9				На 10-м практическом занятии				На 16-м практическом занятии	
Вид учебной работы:	Посещение практических занятий	Выполнение практических работ	Рубежный контроль 3,4																		
Балльная оценка:	до 16	до 36	Модуль 3 до 9																		
Примечания	16 практических занятий по 1 баллу	12 практических работ по 3 балла	Модуль 4 до 9																		
			На 10-м практическом занятии																		
			На 16-м практическом занятии																		
№ 2 Критерий пересчета баллов в традиционную оценку по итогам работы в семестре и зачета	Распределение баллов за 6 семестр																				
	<table border="1" style="width: 100%; border-collapse: collapse;"> <tr> <td style="width: 20%;">Вид учебной работы:</td> <td style="width: 20%;">Посещение практических занятий</td> <td style="width: 20%;">Выполнение практических работ</td> <td style="width: 40%;">Рубежный контроль 5,6</td> </tr> <tr> <td>Балльная оценка:</td> <td>до 16</td> <td>до 36</td> <td>Модуль 5 до 9</td> </tr> <tr> <td>Примечания</td> <td>16 практических занятий по 1 баллу</td> <td>9 практических работ по 4 балла</td> <td>Модуль 6 до 9</td> </tr> <tr> <td></td> <td></td> <td></td> <td>На 10-м практическом занятии</td> </tr> <tr> <td></td> <td></td> <td></td> <td>На 16-м практическом занятии</td> </tr> </table>	Вид учебной работы:	Посещение практических занятий	Выполнение практических работ	Рубежный контроль 5,6	Балльная оценка:	до 16	до 36	Модуль 5 до 9	Примечания	16 практических занятий по 1 баллу	9 практических работ по 4 балла	Модуль 6 до 9				На 10-м практическом занятии				На 16-м практическом занятии
	Вид учебной работы:	Посещение практических занятий	Выполнение практических работ	Рубежный контроль 5,6																	
	Балльная оценка:	до 16	до 36	Модуль 5 до 9																	
Примечания	16 практических занятий по 1 баллу	9 практических работ по 4 балла	Модуль 6 до 9																		
			На 10-м практическом занятии																		
			На 16-м практическом занятии																		
Распределение баллов за 6 семестр																					
<table border="1" style="width: 100%; border-collapse: collapse;"> <tr> <td style="width: 20%;">Вид учебной работы:</td> <td style="width: 20%;">Посещение практических занятий</td> <td style="width: 20%;">Выполнение практических работ</td> <td style="width: 40%;">Рубежный контроль 5,6</td> </tr> <tr> <td>Балльная оценка:</td> <td>до 16</td> <td>до 36</td> <td>Модуль 5 до 9</td> </tr> <tr> <td>Примечания</td> <td>16 практических занятий по 1 баллу</td> <td>9 практических работ по 4 балла</td> <td>Модуль 6 до 9</td> </tr> <tr> <td></td> <td></td> <td></td> <td>На 10-м практическом занятии</td> </tr> <tr> <td></td> <td></td> <td></td> <td>На 16-м практическом занятии</td> </tr> </table>	Вид учебной работы:	Посещение практических занятий	Выполнение практических работ	Рубежный контроль 5,6	Балльная оценка:	до 16	до 36	Модуль 5 до 9	Примечания	16 практических занятий по 1 баллу	9 практических работ по 4 балла	Модуль 6 до 9				На 10-м практическом занятии				На 16-м практическом занятии	
Вид учебной работы:	Посещение практических занятий	Выполнение практических работ	Рубежный контроль 5,6																		
Балльная оценка:	до 16	до 36	Модуль 5 до 9																		
Примечания	16 практических занятий по 1 баллу	9 практических работ по 4 балла	Модуль 6 до 9																		
			На 10-м практическом занятии																		
			На 16-м практическом занятии																		
№ 3 Критерий допуска к промежуточной аттестации (зачету, экзамену) студента	60 и менее баллов – неудовлетворительно; незачтено 61...73 – удовлетворительно; зачтено 74... 90 – хорошо; 91...100 – отлично Для допуска к промежуточной аттестации (зачету, экзамену) студент должен набрать по итогам текущего и рубежного контроля не менее 50 баллов и должен выполнить все практические работы и курсовую работу.																				

№		Наименование	Содержание			
		станции, возможности получения автоматического зачета по дисциплине, возможность получения бонусных баллов	Для получения зачета «автоматически» студенту необходимо набрать за семестр минимальное количество баллов - 61. Для получения экзамена «автоматически» студенту необходимо набрать за семестр минимальное количество баллов – 68 (оценка «удовлетворительно»). По согласованию с преподавателем студенту, набравшему 68 баллов, могут быть добавлены дополнительные баллы за активное участие в научной и методической работе, оригинальность принятых решений в ходе выполнения практических работ, за участие в значимых учебных и внеучебных мероприятиях кафедры и выставлен экзамен «автоматически», оценка «хорошо» или «отлично».			
4		Формы и виды учебной работы для успевающих (восстановившихся на курсе обучения) студентов для получения недостающих баллов в конце семестра	В случае если к промежуточной аттестации (зачету, экзамену) набрана сумма менее 50 баллов, студенту необходимо набрать недостающее количество баллов за счет выполнения дополнительных заданий, до конца семестра. При этом необходимо проработать материал всех пропущенных практических работ. Формы дополнительных заданий (назначаются преподавателем): - выполнение и защита отчетов по пропущенным практическим занятиям (до 2 баллов); - прохождение рубежного контроля (баллы в зависимости от рубежа); Ликвидация академических задолженностей, возникших из-за разности в учебных планах при переводе или восстановлении, проводится путем выполнения дополнительных заданий, форма и объем которых определяется преподавателем.			
Курсовая работа						
Объект оценки:	Качество пояснительной записки	Качество графической части	Качество доклада	Ритмичность выполнения	Качество защиты	Всего
Балльная оценка:	До 20	До 20	До 20	Коэффициент от 0,8 до 1,2	До 40	100

6.3. Процедура оценивания результатов освоения дисциплины

Рубежный контроль 1, 2, 3, 4, 5, 6 (модуль 1, 2, 3, 4, 5, 6) проходит в форме собеседования и заключается в ответе на три вопроса, задаваемые преподавателем. На подготовку к ответу отводится 5 минут.

Перед проведением каждого рубежного контроля преподаватель прорабатывает со студентами основной материал соответствующих разделов дисциплины в форме краткого практического занятия.

Преподаватель оценивает в баллах результаты рубежных контролей 1,2,3,4,5,6 и заносит их в ведомость учета текущей успеваемости. Максимальная оценка за каждый из ответов на вопросы составляет 3 балла.

Зачет проводится в форме составления в системе Matlab программы, включающей в себя решение двух задач. Время, отводимое студенту на составление компьютерных программ, составляет 40 минут. Максимальная оценка за каждую задачу составляет 15 баллов.

Экзамен включает в себя ответ на один вопрос и решение двух задач; проводятся в форме собеседования и составления в системе Matlab программы. Время, отводимое студенту на подготовку к ответу и составление компьютерных программ, составляет 1 астрономический час. Максимальная оценка за ответ на вопрос составляет 6 баллов, каждую задачу – по 12 баллов.

Результаты текущего контроля успеваемости, выполнения курсовой работы и сдачи экзамена (зачета) заносятся преподавателем в зачетные и экзаменационную ведомости, которые сдаются в организационный отдел института в день сдачи экзамена (зачета), а также выставляются в зачетную книжку студента.

6.4. Примеры оценочных средств для рубежных контролей, зачета, курсовой работы и экзамена

Пример вопроса к рубежному контролю 1:

Привести примеры вычислительных и логических операций Matlab.

Пример вопроса к рубежному контролю 2:

Перечислить команды графической визуализации вычислений и объяснить их синтаксис.

Пример вопроса к рубежному контролю 3:

Как провести анализ чувствительности систем управления к изменению параметров в Matlab?

Пример вопроса к рубежному контролю 4:

Привести примеры регуляторов систем управления и процедур их моделирование в Matlab.

Пример вопроса к рубежному контролю 5:

Перечислить блоки источников и получателей сигналов библиотеки Simulink.

Пример вопроса к рубежному контролю 6:

Перечислить блоки разделов Constraints & Drivers библиотеки SimMechanics и объяснить их назначение.

Пример задания к зачету:

Задача 1

Составить программу решения систем уравнений, которая позволяет:
- определить тип системы уравнений (однородная или неоднородная)
- проверить совместность системы уравнений и в случае совместности решить ее

$$\text{а) } \begin{cases} x_1 + 5x_2 - x_3 = 3 \\ 2x_1 + 4x_2 - 3x_3 = 2 \\ 3x_1 - x_2 - 3x_3 = -7 \end{cases} \quad \text{б) } \begin{cases} 2x_1 - 3x_2 + x_3 = 2 \\ 3x_1 + x_2 - 3x_3 = 1 \\ 5x_1 - 2x_2 - 2x_3 = 4 \end{cases} \quad \text{в) } \begin{cases} 2x_1 - 4x_2 + 5x_3 = 0 \\ x_1 + 2x_2 - 3x_3 = 0 \\ 3x_1 - x_2 + 2x_3 = 0 \end{cases} \quad \text{г) } \begin{cases} 3x_1 + 4x_2 - x_3 = 0 \\ x_1 - 3x_2 + 5x_3 = 0 \\ 4x_1 + x_2 + 4x_3 = 0 \end{cases}$$

Задача 2

Составить программу, позволяющую провести полное исследование заданной функции и построить ее график:

$$f(x) = \frac{8 \cdot x^2 - 2 \cdot x - 9}{3 \cdot x^2 - 2 \cdot x - 5}$$

Пример задания на курсовую работу:

Задача 1

Дана функция:

$$y = 24 - \frac{2x}{3} + \frac{x^2}{30}$$

- 1) вычислить значения функции на интервале $[5;20]$ с шагом $\Delta x = 2,5$ (результат представить в виде таблицы из двух столбцов);
- 2) построить график функции с точностью 0,01 и найти минимальное значение функции на данном интервале.

Задача 2

Найти производные функций численным методом и с помощью техники символьных переменных, построить графики функций и их производных:

$$\text{а) } y = 9x^5 - \frac{4}{x^3} - 3x + \frac{x^7}{3} + 4$$

$$\text{в) } y = \frac{e^{-x}}{(2x^2 - x + 4)^2}$$

$$\text{б) } y = \cos^5 x + \arccos 4x$$

$$\text{г) } y = \sqrt{\frac{x+5}{x-5}} \sin(3x^2 - x + 4)$$

Задача 3

Выполнить исследование функции, построить график функции и график ее производной. На графике функции построить асимптоты и показать экстремумы функции.

$$y = \frac{8x^2 - 2x - 9}{3x^2 - 2x - 5}$$

Задача 4

Найти неопределенный интеграл, построить график подынтегральной функции и первообразной, используя технику символьных переменных. Результат проверить дифференцированием.

$$a) \int \frac{x \cos x}{\sin^3 x} dx$$

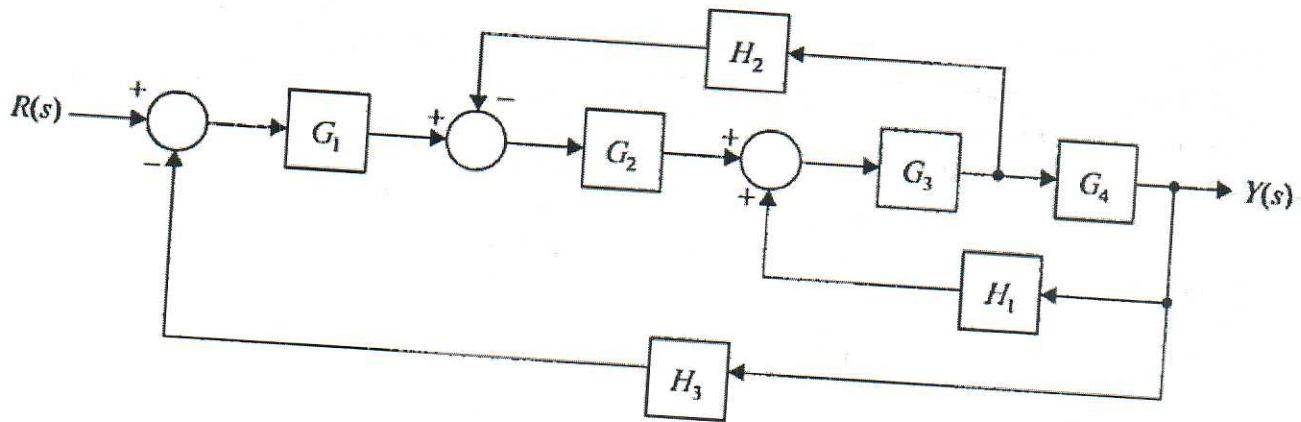
$$б) \int \frac{1 - \sqrt{x}}{\sqrt{x}(x+1)} dx$$

$$в) \int \frac{2x^3 - 40x - 8}{x(x+4)(x-2)} dx$$

$$г) \int (x^2 + 5x + 6) \cos 2x dx$$

Задача 5

Для заданной многоконтурной системы:



$$G_1(s) = \frac{1}{s+10}, \quad G_2(s) = \frac{1}{s+1}, \quad G_3(s) = \frac{s^2+1}{s^2+4s+4}, \quad G_4(s) = \frac{s+1}{s+6}, \quad H_1(s) = 2, \quad H_3(s) = 1.$$

- найти передаточную функцию замкнутой системы;
- найти полюсы и нули передаточной функции, показать их расположение на комплексной плоскости.

Задача 6

Система управления в разомкнутом состоянии задана передаточной функцией

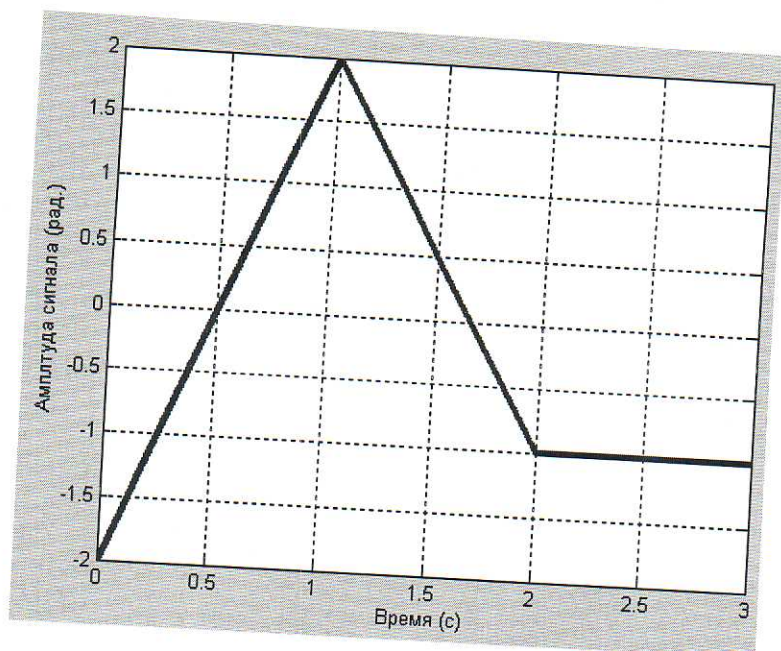
$$G(s) = \frac{2K}{s^2 + 44s + 3K}$$

Получить графики переходных характеристик замкнутой системы для каждого K , определить относительное перерегулирование, установившееся значение и время установления.

Задача 7

Построить график импульсной переходной характеристики при заданном входном сигнале.

$$G(s) = \frac{s+16}{3s^2+10s}$$

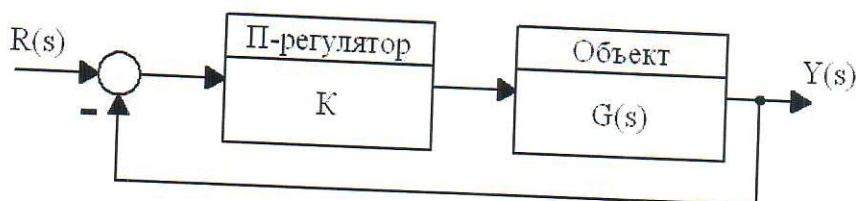


Задача 8

Для системы управления с отрицательной обратной связью, объект управления которой задан передаточной функцией

$$G(s) = \frac{10}{s^2 + 5s + 10}$$

необходимо синтезировать П-регулятор так, чтобы запас по фазе замкнутой системы был равен 45° , а относительное перерегулирование (или время установления) от 5 до 7 с.



Пример вопроса к экзамену:

Перечислить команды операций с векторами и матрицами и объяснить их синтаксис.

Пример задания на экзамен:

Задача 1

Вершины пирамиды находятся в точках: $A(3, 4, 5)$, $B(1, 2, 1)$, $C(-2, -3, 6)$, $D(3, -6, -3)$. Вычислить: а) площадь грани ACD ; б) площадь сечения, проходящего через середину ребра AB и вершины C и D ; в) объем пирамиды.

Задача 2

Найти частное решение дифференциального уравнения, удовлетворяющее начальным условиям:

$$y'' - 12y' + 36y = 32\cos 2x + 24\sin 2x, \quad y(0) = 2, \quad y'(0) = 4$$

6.5. Фонд оценочных средств

Полный банк заданий для текущего, рубежных контролей и промежуточной аттестации по дисциплине, показатели, критерии, шкалы оценивания компетенций, методические материалы, определяющие процедуры оценивания образовательных результатов, приведены в учебно-методическом комплексе дисциплины.

7. ОСНОВНАЯ И ДОПОЛНИТЕЛЬНАЯ УЧЕБНАЯ ЛИТЕРАТУРА

7.1. Основная учебная литература

1. Дьяконов, В. П. MATLAB 7.*/R2006/R2007 [Электронный ресурс]: Самоучитель / В. П. Дьяконов. – Москва: ДМК Пресс, 2009. – 768 с.: ил. – ISBN 978-5-94074-424-5. – Текст: электронный. – URL: <https://znanium.com/catalog/product/407687> (дата обращения: 13.07.2021).
2. Дьяконов, В. П. Simulink 5/6/7 [Электронный ресурс]: Самоучитель / В. П. Дьяконов. – Москва: ДМК-Пресс, 2009. – 784 с.: ил. – ISBN 978-5-94074-423-8. – Текст: электронный. – URL: <https://znanium.com/catalog/product/407671> (дата обращения: 13.07.2021).
3. Амос, Г. Гилат, А. MATLAB. Теория и практика / Амос Гилат; пер. с англ. Н.К.Смоленцева. – 5-е изд. – Москва: ДМК Пресс, 2017. – 416 с. – ISBN 978-5-97060-183-9. – Текст: электронный. – URL: <https://znanium.com/catalog/product/1027816> (дата обращения: 13.07.2021).
4. Тимохин, А. Н. Моделирование систем управления с применением MatLab: учебное пособие / А. Н. Тимохин, Ю. Д. Румянцев; под ред. А. Н. Тимохина. – Москва: ИНФРА-М, 2020. – 256 с. – ISBN 978-5-16-010185-9. – Текст: электронный. – URL: <https://znanium.com/catalog/product/1117213> (дата обращения: 13.07.2021).

7.2. Дополнительная учебная литература

1. Капитанов, Д. В. Введение в MatLab: учебное пособие / Д. В. Капитанов, О. В. Капитанова. – Нижний Новгород: ННГУ им. Н. И. Лобачевского, 2016. – 65 с. – Текст : электронный // Лань: электронно-библиотечная система. – URL: <https://e.lanbook.com/book/153039> (дата обращения: 13.07.2021).
2. Ревинская, О. Г. Символьные вычисления в MatLab: учебное пособие для вузов / О. Г. Ревинская. – Санкт-Петербург: Лань, 2020. – 528 с. – ISBN 978-5-8114-5490-7. – Текст : электронный // Лань: электронно-библиотечная система. – URL: <https://e.lanbook.com/book/149344> (дата обращения: 13.07.2021).
3. Поршневу, С. В. Компьютерное моделирование физических процессов в пакете MATLAB: учебное пособие / С. В. Поршневу. – 2-е изд., испр. – Санкт-Петербург: Лань, 2021. – 736 с. – ISBN 978-5-8114-1063-7. – Текст : электронный // Лань: электронно-библиотечная система. – URL: <https://e.lanbook.com/book/167842> (дата обращения: 13.07.2021).

8. УЧЕБНО-МЕТОДИЧЕСКОЕ ОБЕСПЕЧЕНИЕ САМОСТОЯТЕЛЬНОЙ РАБОТЫ ОБУЧАЮЩИХСЯ

Применение программного пакета Matlab в инженерных расчетах : методические указания к выполнению практических работ по дисциплине «Численные методы в инженерных расчетах Matlab» для студентов специальности 23.05.02 направление подготовки «Транспортные средства специального назначения» / Министерство науки и высшего образования Российской Федерации, Курганский государственный университет, Кафедра «Гусеничные машины и прикладная механика»; [сост.: А.С. Хомичев]. – Курган: Издательство Курганского государственного университета, 2021. - 25, [1] с.: рис., табл. - Библиогр.: с. 25. – Текст : электронный.

9. ИНФОРМАЦИОННЫЕ ТЕХНОЛОГИИ, ПРОГРАММНОЕ ОБЕСПЕЧЕНИЕ И ИНФОРМАЦИОННЫЕ СПРАВОЧНЫЕ СИСТЕМЫ

При проведении практических занятий используются слайдовые презентации.

Минимальные требования к операционной системе и программному обеспечению компьютера, используемого при показе слайдовых презентаций: Windows XP SP3, MATLAB R2001b, Foxit Phantom PDF версия 8.3.

Аннотация к рабочей программе дисциплины
«Численные методы в инженерных расчетах. Matlab»

образовательной программы высшего образования –
программы специалитета
23.05.02 – Транспортные средства специального назначения

Специализация № 1
Военные гусеничные и колесные машины

Трудоемкость дисциплины: 17 ЗЕ (612 академических часов)

Семестр: 4, 5, 6 (очная форма обучения)

Форма промежуточной аттестации: зачет в 4 и 5 семестре, экзамен в 6 семестре.

Содержание дисциплины

Аппроксимация и интерполяция данных. Решение нелинейных уравнений. Нахождение минимального значения функции. Решение дифференциальных уравнений. Моделирование, анализ и синтез систем управления с обратной связью.