

Министерство науки и высшего образования Российской Федерации  
федеральное государственное бюджетное образовательное учреждение  
высшего образования  
«Курганский государственный университет»  
(КГУ)

Кафедра «Механика машин и основы конструирования»



УТВЕРЖДАЮ:  
Врио ректора  
/ Н.В. Дубин /  
«02» сентября 2019 г.

**Рабочая программа учебной дисциплины  
СОПРОТИВЛЕНИЕ МАТЕРИАЛОВ**

образовательной программы высшего образования –  
программы специалитета

**23.05.01 Наземные транспортно-технологические средства**

Специализация:

**Автомобили и тракторы**

Формы обучения: очная, заочная

Курган 2019

Рабочая программа дисциплины «Сопротивление материалов» составлена в соответствии с учебными планами по программе специалитета «Наземные транспортно-технологические средства» (Автомобили и тракторы), утвержденным:  
- для очной формы 29 августа 2019 года;  
- для заочной формы 29 августа 2019 года.

Рабочая программа дисциплины одобрена на заседании кафедры «Механика машин и основы конструирования» «30» августа 2019 года, протокол № 1.

Рабочую программу составил  
доцент



С.Г. Костенко

Согласовано:

Заведующий кафедрой  
«Механика машин и  
основы конструирования»



Д.А. Курасов

Заведующий кафедрой  
«Автомобили»



Г.Н. Шпитко

Специалист по учебно-методической работе Учебно-методического отдела



Г.В. Казанкова

Начальник Управления  
образовательной деятельности



С.Н. Синицын

## 1. ОБЪЕМ ДИСЦИПЛИНЫ

9 зачетных единиц трудоемкости (324 академических часа).

### Очная форма обучения

Вид учебной работы	На всю дисциплину	Семестр	
		3	4
<b>Аудиторные занятия (контактная работа с преподавателем), всего часов</b>	<b>112</b>	<b>64</b>	<b>48</b>
<b>в том числе:</b>			
Лекции	56	32	24
Лабораторные работы	32	16	16
Практические занятия	24	16	8
<b>Самостоятельная работа, всего часов</b>	<b>212</b>	<b>116</b>	<b>96</b>
<b>в том числе:</b>			
Подготовка к экзамену	27	–	27
Подготовка к зачету	18	18	–
Другие виды самостоятельной работы	167	98	69
<b>Вид промежуточной аттестации</b>	<b>Экзамен, зачет</b>	<b>Зачет</b>	<b>Экзамен</b>
<b>Общая трудоемкость дисциплины и трудоемкость по семестрам, часов</b>	<b>324</b>	<b>180</b>	<b>144</b>

### Заочная форма обучения

Вид учебной работы	На всю дисциплину	Семестр	
		4	5
<b>Аудиторные занятия (контактная работа с преподавателем), всего часов</b>	<b>10</b>	<b>6</b>	<b>4</b>
<b>в том числе:</b>			
Лекции	4	2	2
Лабораторные работы	4	4	–
Практические занятия	2	–	2
<b>Самостоятельная работа, всего часов</b>	<b>314</b>	<b>174</b>	<b>140</b>
<b>в том числе:</b>			
Подготовка к экзамену	27	27	–
Подготовка к зачету	18	–	18
Подготовка контрольной работы	36	18	18
Другие виды самостоятельной работы	233	129	104
<b>Вид промежуточной аттестации</b>	<b>Экзамен, зачет</b>	<b>Экзамен</b>	<b>Зачет</b>
<b>Общая трудоемкость дисциплины и трудоемкость по семестрам, часов</b>	<b>324</b>	<b>180</b>	<b>144</b>



## **2. МЕСТО ДИСЦИПЛИНЫ В СТРУКТУРЕ ОБРАЗОВАТЕЛЬНОЙ ПРОГРАММЫ**

Дисциплина «Соппротивление материалов» относится к базовой части Блока 1.

Изучение дисциплины базируется на результатах обучения, сформированных при изучении следующих дисциплин:

- математика;
- физика;
- теоретическая механика;
- начертательная геометрия и инженерная графика.

Результаты обучения по дисциплине необходимы для освоения последующих дисциплин:

- детали машин и основы конструирования;
- конструкция автомобилей и тракторов;
- проектирование автомобилей и тракторов.

## **3. ПЛАНИРУЕМЫЕ РЕЗУЛЬТАТЫ ОБУЧЕНИЯ**

Целью освоения дисциплины «Соппротивление материалов» является изучение законов сопротивления материалов для расчетов на прочность, жесткость и устойчивость типовых элементов машиностроительных конструкций и строительных сооружений.

Задачами дисциплины «Соппротивление материалов» являются овладение навыками инженерных методов расчета элементов конструкций, формирование инженерного мышления, получение практических навыков по экспериментальному исследованию в области прочности.

Компетенции, формируемые в результате освоения дисциплины:

- способность понимать сущность и значение информации в развитии современного информационного общества, способность сознавать опасность и угрозы, возникающие в этом процессе, способность соблюдать основные требования информационной безопасности, в том числе защиты государственной тайны (ОПК-7);

- способностью использовать прикладные программы расчета узлов, агрегатов и систем транспортно-технологических средств и их технологического оборудования (ПК-6);

В результате изучения дисциплины обучающийся должен:

- знать основные законы и методы сопротивления материалов, механические свойства материалов и методы испытания материалов, методы оценки прочности элементов конструкций и сооружений по напряженному состоянию, способы экспериментальной оценки напряженного состояния элементов конструкций и сооружений (ОПК-7; ПК-6);

- уметь выполнять расчеты на прочность, жесткость и устойчивость элементов машиностроительных конструкций и сооружений при различных видах нагружения, вести оценку напряженного состояния конструкций экс-



периментальными методами, использовать математические методы в инженерных расчетах (ОПК-7; ПК-6);

- владеть методами оценки прочности и надежности конструкций и сооружений при их эксплуатации, основными методами работы на ПЭВМ с прикладными программными средствами (ОПК-7; ПК-6).

#### 4. СОДЕРЖАНИЕ ДИСЦИПЛИНЫ

##### 4.1. Учебно-тематический план

##### Очная форма обучения

Рубеж	Номер раздела, темы	Наименование раздела, темы	Количество часов контактной работы с преподавателем		
			Лекции	Практич. занятия	Лабораторные работы
Рубеж 1	1	Введение. Основные понятия и определения. Деформации и напряжения. Растяжение, сжатие, сдвиг, кручение.	16	6	10
		Рубежный контроль № 1	-	2	-
Рубеж 2	2	Изгиб. Основные определения. Внутренние силовые факторы при изгибе. Виды изгиба. Чистый и поперечный изгиб. Расчеты на прочность при изгибе. Перемещения при изгибе. Методы определения перемещений. Напряженное и деформированное состояния в точке твердого тела.	16	8	4
		Рубежный контроль № 2	-	-	2
Рубеж 3	3	Прочность материала при сложном напряженном состоянии. Теории прочности. Сложное сопротивление. Расчеты на прочность при сложном сопротивлении.	12	2	8
		Рубежный контроль № 3	-	2	-
Рубеж 4	4	Статически неопределимые системы. Расчеты на прочность и жесткость. Устойчивость деформируемых систем. Расчеты на устойчивость. Динамические и ударные нагрузки. Расчеты при действии ударных нагру-	12	4	6

		зок. Прочность при циклическом нагружении.			
		Рубежный контроль № 4	-	-	2
<b>Всего:</b>			<b>56</b>	<b>24</b>	<b>32</b>

### Заочная форма обучения

Номер раздела, темы	Наименование раздела, темы	Количество часов контактной работы с преподавателем		
		Лекции	Практич. занятия	Лабораторные работы
1	Введение. Основные понятия и определения. Деформации и напряжения. Растяжение, сжатие, сдвиг, кручение.	1		3
2	Изгиб. Основные определения. Внутренние силовые факторы при изгибе. Виды изгиба. Чистый и поперечный изгиб. Расчеты на прочность при изгибе. Перемещения при изгибе. Методы определения перемещений. Напряженное и деформированное состояния в точке твердого тела.	1		1
3	Прочность материала при сложном напряженном состоянии. Теории прочности. Сложное сопротивление. Расчеты на прочность при сложном сопротивлении.	1	0,5	
4	Статически неопределимые системы. Расчеты на прочность и жесткость. Устойчивость деформируемых систем. Расчеты на устойчивость. Динамические и ударные нагрузки. Расчеты при действии ударных нагрузок. Прочность при циклическом нагружении.	1	1,5	
<b>Всего:</b>		<b>4</b>	<b>2</b>	<b>4</b>

### 4.2. Содержание лекционных занятий

#### *Тема 1. Введение. Основные понятия и определения. Деформации и напряжения. Растяжение, сжатие, сдвиг, кручение.*

**Лекция 1.** Введение. Основные понятия и определения. Значение курса сопротивление материалов и его роль в научно-техническом прогрессе. Задачи решаемые в курсе. Историческая справка о развитии науки о прочности. Деформации и перемещения. Реальный объект и расчетная схема. Силы внешние и внутренние. Формы изучаемых твердых тел.



**Лекция 2.** Определение внутренних сил. Метод сечений. Внутренние силовые факторы и виды нагружения. Понятие о напряжении. Напряжение полное, нормальное и касательное. Понятие о напряженном состоянии.

**Лекция 3.** Растяжение и сжатие. Построение эпюр продольных сил. Деформации и напряжения. Удлинение стержня и закон Гука. Определение перемещений. Эпюра перемещений.

**Лекция 4.** Механические свойства материалов. Опытное изучение механических свойств. Диаграмма растяжения и сжатия и основные механические характеристики материала. Механизм образования деформаций, упрочнение, дислокации. Предельное состояние, критерии предельного состояния, допускаемые напряжения, коэффициент запаса прочности. Условие прочности. Виды расчета на прочность: проектировочный, проверочный и расчет допускаемой нагрузки.

**Лекция 5.** Напряженное состояние при растяжении и сжатии. Напряжения на наклонной площадке стержня. Потенциальная энергия деформации. Решение задачи: расчет на прочность с построением эпюры продольной силы и эпюры перемещений.

**Лекция 6.** Сдвиг. Основные понятия. Напряжения и деформации при сдвиге. Закон Гука при сдвиге. Зависимость между тремя упругими постоянными материала. Геометрические характеристики плоских сечений. Моменты инерции для сложных сечений. Главные оси и главные моменты инерции.

**Лекция 7.** Кручение. Построение эпюр крутящих моментов. Кручение стержня круглого поперечного сечения. Определение угла закручивания.

**Лекция 8.** Условия прочности и жесткости при кручении. Расчет на прочность и жесткость валов при кручении. Кручение стержня с некруглым поперечным сечением. Решение задачи по расчету вала на прочность и жесткость при кручении с построением эпюры крутящих моментов и эпюры углов закручивания.

***Тема 2. Изгиб. Основные определения. Внутренние силовые факторы при изгибе. Виды изгиба. Чистый и поперечный изгиб. Расчеты на прочность при изгибе. Перемещения при изгибе. Методы определения перемещений. Напряженное и деформированное состояния в точке твердого тела.***

**Лекция 9.** Изгиб. Основные понятия и определения. Понятие о балках. Виды изгиба: чистый и поперечный. Типы опор балок. Определение опорных реакций. Определение внутренних силовых факторов. Правила знаков для поперечных сил и изгибающих моментов.

**Лекция 10.** Построение эпюр внутренних силовых факторов при изгибе. Правила построения эпюр поперечных сил и изгибающих моментов. Пример построения. Дифференциальные зависимости при изгибе между изгибающим моментом, поперечной силой и интенсивностью распределенной нагрузки.

**Лекция 11.** Чистый изгиб. Деформации и напряжения. Определение нормальных напряжений при чистом изгибе. Условие прочности. Особенности расчета балок из хрупких материалов. Рациональные формы поперечных сечений балок.

**Лекция 12.** Поперечный изгиб и напряжения при поперечном изгибе. Распространение выводов чистого изгиба на поперечный изгиб. Касательные напряжения по высоте простейших поперечных сечений балок. Анализ эпюр нормальных и касательных напряжений по высоте сечений.

**Лекция 13.** Перемещения при изгибе. Понятие о перемещениях: угол поворота поперечного сечения и прогиб. Дифференциальное уравнение оси изогнутого стержня (бруса). Определение перемещений интегрированием дифференциальных уравнений. Пример решения.

**Лекция 14.** Энергетические теоремы. Потенциальная энергия деформации бруса в общем случае нагружения. Определение перемещений методом О. Мора.



**Лекция 15.** Определение перемещений поперечных сечений при изгибе по способу А.К. Верещагина. Формула Верещагина. Границы применимости способа. Практические рекомендации применения способа Верещагина (способа перемножения эпюр). Расслоение нелинейной эпюры изгибающего момента при использовании способа А.К. Верещагина.

**Лекция 16.** Напряженное состояние в точке твердого тела. Компоненты напряженного состояния, тензор напряжений. Виды напряженного состояния: объемное, плоское, линейное. Максимальное касательное напряжение. Главные площадки и главные напряжения. Деформированное состояние в точке твердого тела. Обобщенный закон Гука. Объемная деформация.

***Тема 3. Прочность материала при сложном напряженном состоянии. Теории прочности. Сложное сопротивление. Расчеты на прочность при сложном сопротивлении.***

**Лекция 17.** Прочность материала при сложном напряженном состоянии. Сопротивление разрушению. Отрыв и срез. Хрупкое и вязкое разрушение. Теории прочности и их назначение. Эквивалентное напряжение. Теория наибольших нормальных напряжений и теория наибольших удлинений.

**Лекция 18.** Теория наибольших касательных напряжений (третья теория прочности) и энергетическая теория прочности (четвертая теория прочности). Теория прочности О.Мора.

**Лекция 19.** Сложное сопротивление. Общий случай сложного сопротивления. Порядок расчета на прочность элементов конструкций, работающих в условиях сложного сопротивления с использованием различных теорий прочности.

**Лекция 20.** Косой изгиб. Определение напряжений и перемещений при косом изгибе. Расчеты на прочность. Внецентренное растяжение и сжатие. Напряжения. Уравнение нейтральной линии. Расчеты на прочность.

**Лекция 21.** Совместное действие изгиба и кручения. Внутренние силовые факторы, действующие напряжения. Расчеты на прочность стержней (валов), работающих в условиях совместного действия изгиба и кручения. Построение эпюр изгибающих моментов в горизонтальной и вертикальной плоскостях и эпюры крутящего момента.

**Лекция 22.** Реальный механизм и расчетная схема. Переход от реального механизма к расчетной схеме на примере вала с зубчатыми колесами и шкивами, работающего в условиях изгиба и кручения. Определение опасных сечений и определение эквивалентного момента. Определение необходимого диаметра вала по третьей или четвертой теории прочности.

***Тема 4. Статически неопределимые системы. Расчеты на прочность и жесткость. Устойчивость деформируемых систем. Расчеты на устойчивость. Динамические и ударные нагрузки. Расчеты при действии ударных нагрузок. Прочность при циклическом нагружении.***

**Лекция 23.** Статически определимые и неопределимые стержневые системы. Анализ структуры стержневых систем. Степень статической неопределимости, дополнительные или лишние связи. Статическая неопределимость внешняя и внутренняя. Влияние шарниров на степень статической неопределимости, замкнутый внутренний контур.

**Лекция 24.** Метод сил. Теоретические основы, метода сил. Основная и эквивалентные системы. Канонические уравнения метода сил. Проверка правильности раскрытия статической неопределимости системы.

**Лекция 25.** Устойчивость равновесия деформируемых систем. Понятие об устойчивых и неустойчивых формах равновесия. Потеря устойчивости. Продольный изгиб сжа-

того стержня. Формула Эйлера для определения критической силы. Учет влияния закрепления концов стержня на величину критической силы.

**Лекция 26.** Критическое напряжение, гибкость стержня. Формула Ф. Ясинского. Условие применимости формулы Эйлера и формулы Ясинского. График зависимости критического напряжения от гибкости стержня на примере стали ст. 3. Три вида расчета на устойчивость: проверочный, определение допускаемой нагрузки, проектный.

**Лекция 27.** Динамические нагрузки. Расчет элементов конструкций с учетом сил инерции. Действие ударной нагрузки. Продольный удар. Определение перемещений и напряжений при продольном ударе. Динамический коэффициент. Частные случаи приложения ударной нагрузки. Случай внезапного приложения нагрузки. Пути снижения динамических напряжений при действии ударных нагрузок. Поперечный и скручивающий удар. Действие поперечного удара на примере двухопорной балки. Перемещения и напряжения. Скручивающий удар. Испытание материалов на удар. Ударная вязкость.

**Лекция 28.** Прочность при циклически изменяющихся напряжениях. Усталость материалов. Понятие об усталости материалов. Механика разрушения. Основные характеристики цикла изменения напряжений. Виды циклов. Испытания на усталость в условиях симметричного цикла. Условия нагружения, тип образца для испытаний. Определение предела выносливости. База испытаний. Ограниченный предел выносливости. Эмпирические зависимости для определения предела выносливости. Влияние конструкторских и технологических факторов на прочность при циклическом нагружении. Влияние концентраторов напряжений на усталостную прочность деталей машин. Виды концентраторов. Теоретический коэффициент концентрации напряжений и эффективный коэффициент. Масштабный фактор, влияние качества чистоты обработки поверхности на усталостную прочность. Коэффициент запаса при циклическом нагружении.

#### 4.3. Лабораторные занятия

Номер раздела, темы	Наименование раздела, темы	Наименование лабораторной работы	Норматив времени, час.	
			Очная	Заочная
			3 сем.	4 сем.
1	Введение. Основные понятия и определения. Деформации и напряжения. Растяжение, сжатие, сдвиг, кручение.	Испытание материалов на растяжение	4	1
		Определение модуля продольной упругости и коэффициента поперечной деформации для стали.	2	—
		Испытание материалов на сжатие.	2	1
		Определение модуля сдвига при кручении	2	1
2	Изгиб. Основные определения. Внутренние силовые факторы при изгибе. Виды изгиба. Чистый и попереч-	Определение нормальных напряжений в поперечных сечениях двухопорной балки.	2	1



	ный изгиб. Расчеты на прочность при изгибе. Перемещения при изгибе. Методы определения перемещений. Напряженное и деформированное состояния в точке твердого тела.	Определение прогиба и угла поворота консольной балки при изгибе.	2	–
		Рубежный контроль №2	2	–
3	Прочность материала при сложном напряженном состоянии. Теории прочности. Сложное сопротивление. Расчеты на прочность при сложном сопротивлении.	Экспериментальное изучение теории внецентренного растяжения.	4 сем.	5 сем.
		Опытное изучение теории косоугольного изгиба.	2	–
		Опытное определение перемещений в плоской раме.	2	–
		Экспериментальное изучение деформированного состояния статически неопределимой балки.	2	–
4	Статически неопределимые системы. Расчеты на прочность и жесткость. Устойчивость деформируемых систем. Расчеты на устойчивость. Динамические и ударные нагрузки. Расчеты при действии ударных нагрузок. Прочность при циклическом нагружении.	Экспериментальное изучение теории продольного изгиба.	2	–
		Испытание на удар двухопорной балки.	2	–
		Испытание материалов на ударную вязкость.	2	–
		Рубежный контроль №4.	2	–
<b>Всего:</b>			<b>32</b>	<b>4</b>

#### 4.4. Практические занятия

Номер раздела, темы	Наименование раздела, темы	Наименование практического занятия	Норматив времени, час.	
			Очная	Заочная
1	Введение. Основные понятия и определения. Деформации и напряжения. Растяжение, сжатие, сдвиг, кручение.	Растяжение и сжатие. Построение эпюры продольной силы. Расчеты на прочность.	3 сем.	4 сем.
		Определение перемещений. Построение эпюр перемещений. Расчеты на прочность стержневых систем работающих на растяжение и сжатие.	2	–
		Кручение. Построение эпюр крутящих моментов. Расчеты на прочность и жесткость при кручении.	2	–
		Рубежный контроль №1	2	–



2	Изгиб. Основные определения. Внутренние силовые факторы при изгибе. Виды изгиба. Чистый и поперечный изгиб. Расчеты на прочность при изгибе. Перемещения при изгибе. Методы определения перемещений. Напряженное и деформированное состояние в точке твердого тела.	Изгиб. Построение эпюр поперечных сил и изгибающих моментов. Расчеты на прочность при изгибе.	2	–
		Расчеты на прочность балок из пластичных и хрупких материалов. Балки со сложным поперечным сечением.	2	–
		Определение касательных напряжений при изгибе. Построение эпюры, касательных напряжений по высоте сечения. Сопоставление этой эпюры с эпюрой нормальных напряжений.	2	–
		Определение перемещений поперечных сечений стержней при изгибе (для балок и рам) по методу О. Мора и способом А.К. Верещагина.	1	–
		Определение прогибов и углов поворота поперечных сечений балок графоаналитическим способом Верещагина. Расслоения нелинейных эпюр изгибающих моментов (грузовых эпюр).	1	–
3	Прочность материала при сложном напряженном состоянии. Теории прочности. Сложное сопротивление. Расчеты на прочность при сложном сопротивлении.	Сложное сопротивление. Расчет на прочность бруса в общем случае нагружения.	4 сем.	5 сем.
		Совместное действие изгиба и кручения. Расчеты на прочность.	1	0,5
		Рубежный контроль №3.	2	–
4	Статически неопределимые системы. Расчеты на прочность и жесткость. Устойчивость деформируемых систем. Расчеты на устойчивость. Динамические и ударные нагрузки. Расчеты при действии ударных нагрузок. Прочность при циклическом нагружении.	Расчет на прочность статически неопределимых балок методом сил.	1	0,5
		Плоские статически неопределимые рамы. Расчет на прочность.	1	0,5
		Расчет на устойчивость. Применение формул Л. Эйлера и Ф. Ясинского	1	–
		Действие ударной нагрузки. Расчеты на прочность при изгибающем ударе.	1	0,5
<b>Всего:</b>			<b>24</b>	<b>2</b>

#### 4.5. Контрольные работы

(для обучающихся заочной формы обучения)

С целью приобретения студентами заочной формы обучения навыков самостоятельного расчета на прочность, жесткость и устойчивость элементов конструкций предусматривается выполнение двух контрольных работ. Задачи для контрольных работ и план их решения даны в методических указаниях:

Коротовских В.К., Костенко С.Г. Расчеты на прочность и жесткость при растяжении-сжатии, кручении и изгибе: контрольные задания и методи-

ческие указания для студентов заочной формы обучения. – Курган: Изд-во Курганского гос. ун-та, 2008. – 38 с.

Коротовских В.К., Костенко С.Г. Расчеты на прочность и устойчивость элементов конструкций: контрольные задания и методические указания для студентов заочной формы обучения. – Курган: Изд-во Курганского гос. ун-та, 2012. – 35 с.

## **5. МЕТОДИЧЕСКИЕ УКАЗАНИЯ ДЛЯ ОБУЧАЮЩИХСЯ ПО ОСВОЕНИЮ ДИСЦИПЛИНЫ**

При прослушивании лекций рекомендуется в конспекте отмечать все важные моменты, на которых заостряет внимание преподаватель, в частности те, которые направлены на качественное выполнение соответствующей лабораторной работы и практических занятий.

Преподавателем запланировано использование при чтении лекций технологии учебной дискуссии. Поэтому рекомендуется фиксировать для себя интересные моменты с целью их активного обсуждения на дискуссии в конце лекции.

Залогом качественного выполнения лабораторных работ является самостоятельная подготовка к ним накануне путем повторения материала лекций. Рекомендуется подготовить вопросы по неясным моментам и обсудить их с преподавателем в начале лабораторной работы.

Преподавателем запланировано применение на лабораторных занятиях технологий коллективного взаимодействия, разбора конкретных ситуаций. Поэтому приветствуется групповой метод выполнения лабораторных работ и защиты отчетов, а также взаимооценка и обсуждение результатов выполнения лабораторных работ.

На практических занятиях с целью усвоения и закрепления теоретического материала преподаватель у доски демонстрирует решение типовых задач. При этом используются технологии коллективного взаимодействия, разбора конкретных ситуаций. Приветствуется активное участие обучающихся в решении (как правило, коротких) задач с выходом к доске и пояснением хода расчетов, а также обсуждение получаемых результатов.

Для текущего контроля успеваемости для очной формы обучения преподавателем используется балльно-рейтинговая система контроля и оценки академической активности. Поэтому настоятельно рекомендуется тщательно прорабатывать материал дисциплины при самостоятельной работе, участвовать во всех формах обсуждения и взаимодействия на лекциях, лабораторных работах и практических занятиях в целях лучшего освоения материала и получения высокой оценки по результатам освоения дисциплины.

Выполнение самостоятельной работы подразумевает самостоятельное изучение разделов дисциплины, подготовку к лабораторным работам, к рубежным контролям (для обучающихся очной формы обучения), выполнение контрольной работы (для обучающихся заочной формы обучения) подготовку к практическим занятиям, к экзамену, зачету.



Рекомендуемая трудоемкость самостоятельной работы представлена в таблице:

### Рекомендуемый режим самостоятельной работы

Наименование вида самостоятельной работы	Рекомендуемая трудоемкость, акад. час.	
	Очная	Заоч- ная
<b>Самостоятельное изучение тем дисциплины:</b>	<b>93</b>	<b>229</b>
Введение. Основные понятия и определения. Деформации и напряжения. Растяжение, сжатие, сдвиг, кручение.	3 сем.	4 сем.
Изгиб. Основные определения. Внутренние силовые факторы при изгибе. Виды изгиба. Чистый и поперечный изгиб. Расчеты на прочность при изгибе. Перемещения при изгибе. Методы определения перемещений. Напряженное и деформированное состояния в точке твердого тела.	57	127
Прочность материала при сложном напряженном состоянии. Теории прочности. Сложное сопротивление. Расчеты на прочность при сложном сопротивлении.	4 сем.	5 сем.
Статически неопределимые системы. Расчеты на прочность и жесткость. Устойчивость деформируемых систем. Расчеты на устойчивость. Динамические и ударные нагрузки. Расчеты при действии ударных нагрузок. Прочность при циклическом нагружении.	36	102
<b>Подготовка к практическим занятиям</b> (по 2 часа на каждое занятие)	<b>20</b>	<b>2</b>
<b>Подготовка к лабораторным работам</b> (по 1 часу на каждое занятие)	<b>14</b>	<b>2</b>
<b>Подготовка к рубежным контролям №1, №2, №3, №4.</b>	<b>40</b>	<b>–</b>
<b>Выполнение контрольной работы</b>	<b>–</b>	<b>36</b>
<b>Подготовка к экзамену</b>	<b>27</b>	<b>27</b>
<b>Подготовка к зачету</b>	<b>18</b>	<b>18</b>
<b>Всего:</b>	<b>212</b>	<b>314</b>

## 6. ФОНД ОЦЕНОЧНЫХ СРЕДСТВ ДЛЯ АТТЕСТАЦИИ ПО ДИСЦИПЛИНЕ

### 6.1. Перечень оценочных средств

1. Балльно-рейтинговая система контроля и оценки академической активности студентов в КГУ (для очной формы обучения);
2. Отчеты студентов по лабораторным работам;
3. Рубежные контроли №1, №2, №3, №4 (для очной формы обучения);
4. Контрольные работы (для заочной формы обучения);
5. Перечень вопросов к экзамену;



6. Перечень вопросов к зачету;
7. Банк задач к экзамену;
8. Банк задач к зачету.

### 6.2. Система балльно-рейтинговой оценки работы студентов по дисциплине

№	Наименование	Содержание						
		Распределение баллов за 3 семестр						
1	Распределение баллов за семестры по видам учебной работы, сроки сдачи учебной работы (доводятся до сведения студентов на первом учебном занятии)	Вид УР:	Посещение лекций	Посещение практических занятий и активность на них	Выполнение и защита отчетов по лаб. работам	Рубежный контроль №1	Рубежный контроль №2	Зачет
		Балльная оценка:	До 24	До 14	До 14	До-машнее задание №1. Максимум 9 баллов.	До-машнее задание №2. Максимум 9 баллов.	До 30
		Примеча-ния:	16 лекций по 1,5 балла.	За посещение «обычных» практических занятий – по 1 баллу (7x1=7) и за активность на них – по 1 баллу (7x1=7).	7 занятий по 2 балла. 1 балл - выполнение; 1 – балл защита	На 4-ом практическом занятии. Задаёт преподаватель по [7] раздела 8	На 8-ом лабораторном занятии. Задаёт преподаватель по [8] раздела 8	
		Корректирующий коэффициент К:К=2 за активную работу; К=0,5 за опоздание не более чем на 15 мин; К=0 за опоздание более чем на 15 мин, за грубое нарушение дисциплины на занятиях: порча имущества, сон, игры, шум, телефонные звонки, SMS, MMS, нахождение в нетрезвом состоянии, демонстрация пренебрежительного отношения к занятиям и окружающим.						
Распределение баллов за 4 семестр								

Вид УР:	Посещение лекций	Посещение практических занятий и активность на них	Выполнение и защита отчетов по лаб. работам	Рубежный контроль №3	Рубежный контроль №4	Экзамен
Балльная оценка:	До 24	До 12	До 14	Домашнее задание №3. Максимум 10 баллов.	Домашнее задание №4. Максимум 10 баллов.	До 30
Примечания:	12 лекций по 2 балла.	За посещение «обычных» практических занятий – по 2 балла (3x2=6) и за активность на них – по 2 балла (3x2=6).	7 занятий по 2 балла. 1 балл – выполнение; 1 – балл защита	На 2-ом практическом занятии. Задаст преподаватель по [9] раздела 8	На 8-ом лабораторном занятии. Задаст преподаватель по [10] раздела 8	
Корректирующий коэффициент К: К=2 за активную работу; К=0,5 за опоздание не более чем на 15 мин; К=0 за опоздание более чем на 15 мин, за грубое нарушение дисциплины на занятиях: порча имущества, сон, игры, шум, телефонные звонки, SMS, MMS, нахождение в нетрезвом состоянии, демонстрация пренебрежительного отношения к занятиям и окружающим.						
2	Критерий пересчета баллов в традиционную оценку по итогам работы в семестре и экзамена		60 и менее баллов – неудовлетворительно; 61...73 – удовлетворительно; 74...90 – хорошо; 91...100 – отлично			
	Критерий пересчета баллов в традиционную оценку по итогам работы в семестре и зачета		60 и менее баллов – незачет; 61...100 – зачет			

3	Критерий допуска к промежуточной аттестации, возможности получения автоматической экзаменационной оценки по дисциплине, возможность получения бонусных баллов	<p>Для допуска к промежуточной аттестации (к экзамену, зачету) студент должен набрать по итогам текущего и рубежного контроля не менее 50 баллов и должен выполнить все практические и лабораторные работы.</p> <p>Для получения экзаменационной оценки (экзамена) «автоматически» студенту необходимо набрать за семестр следующее минимальное количество баллов:</p> <ul style="list-style-type: none"> <li>- 68 для получения «автоматически» оценки «удовлетворительно». 61 балл для получения зачета автоматически.</li> </ul> <p>По согласованию с преподавателем студенту набравшему минимум 68 баллов, могут быть добавлены дополнительные (бонусные) баллы за активное участие в научной и методической работе, оригинальность принятых решений в ходе выполнения практических и лабораторных работ, за активное участие в значимых учебных и внеучебных мероприятиях кафедры и выставлена за экзамен «автоматически» оценка «хорошо» или «отлично».</p>
4	Формы и виды учебной работы для неуспевающих (восстановившихся на курсе обучения) студентов для получения недостающих баллов в конце семестра	<p>В случае, если к промежуточной аттестации набрана сумма менее 50 баллов, студенту необходимо набрать недостающее количество баллов за счет выполнения дополнительных заданий, до конца последней (зачетной) недели семестра. При этом необходимо проработать материал всех пропущенных практических занятий и лабораторных работ.</p> <p>Формы дополнительных заданий (назначаются преподавателем):</p> <ul style="list-style-type: none"> <li>– восстановление и защита пропущенных лекций, 1 балл за лекцию;</li> <li>– восстановление решения задач на пропущенных практических занятиях и их защита, 2 балла за занятие;</li> <li>– выполнение и защита пропущенных лабораторных работ, 2 балла за работу;</li> <li>– прохождение рубежного контроля (баллы в зависимости от рубежа);</li> </ul> <p>Ликвидация академических задолженностей, возникших из-за разности в учебных планах при переводе или восстановлении, проводится путем выполнения дополнительных заданий, форма и объем которых определяется преподавателем.</p>



### **6.3. Процедура оценивания результатов освоения дисциплины**

В качестве рубежных контролей предлагается самостоятельное выполнение четырех домашних заданий с решением задач и с защитой в установленный срок. Для каждого контроля установлено определенное количество баллов. При защите оцениваются степень усвоения приобретенных знаний (качество защиты), качество оформления и фактический срок представления заданий. Полученное число баллов заносится в ведомость учета текущей успеваемости.

Перед проведением каждого рубежного контроля преподаватель прорабатывает со студентами основной материал соответствующих разделов дисциплины.

Промежуточный контроль знаний студентов (экзамен) проводится по традиционной форме по билетам, что позволяет студентам продемонстрировать свои навыки представления и изложения материала, развить грамотную техническую речь, показать умение самостоятельно решать задачи. Каждый билет содержит 2 теоретических вопроса (каждый вопрос оценивается до 10 баллов для студентов очной формы обучения) и 1 задачу (оценивается до 10 баллов для студентов очной формы обучения).

Для получения высоких баллов на экзамене не допускается списывание, использование подсказок, шпаргалок, карманных компьютеров, телефонов и др. Время, отводимое студенту на экзамен, составляет 2 астрономических часа.

Результаты текущего контроля успеваемости и экзамена заносятся преподавателем в экзаменационную ведомость, которая сдается в организационный отдел института в день экзамена, а также выставляются в зачетную книжку студента.

Промежуточный контроль знаний (зачет) студентов проводится в традиционном виде по вопросам. Студент отвечает на 1 теоретический вопрос и решает 1 задачу, что позволяет студентам продемонстрировать свои навыки представления и изложения материала, развить грамотную техническую речь, показать умение самостоятельно решать задачи. Каждый теоретический вопрос оценивается до 15 баллов, задача также оценивается до 15 баллов.

Для получения высоких баллов на зачете не допускается списывание, использование подсказок, шпаргалок, карманных компьютеров, телефонов и др. Время, отводимое студенту на зачете, составляет 2 астрономических часа.

Результаты текущего контроля успеваемости и зачета заносятся преподавателем в зачетную ведомость, которая сдается в организационный отдел института в день зачета, а также выставляются в зачетную книжку студента.

### **6.4. Примеры оценочных сред для рубежных контролей, экзамена и зачета.**

**Список вопросов к зачету за 3 семестр (очной формы обучения),  
экзамену за 4 семестр (заочной формы обучения).**

1. Значение курса «Сопротивление материалов» и его роль в научно-техническом прогрессе. Задачи решаемые в сопротивлении материалов. Историческая справка о развитии науки о прочности. Связь сопротивления материалов с другими дисциплинами.
2. Деформации и перемещения. Реальный объект и расчетная схема. Основные гипотезы и допущения. Классификация сил (нагрузок). Силы внешние и внутренние. Формы изучаемых твердых тел.
3. Внутренние силы. Метод сечения – основной метод сопротивления материалов. Внутренние силовые факторы и виды нагружения.
4. Понятие о напряжении. Напряжение полное, нормальное и касательное. Понятие о напряженном состоянии.
5. Растяжение и сжатие. Определение растяжения и сжатия. Построение эпюр нормальных сил. Деформации и напряжения.
6. Удлинение стержня и Закон Гука. Определение перемещений. Эпюра перемещений.
7. Опытное изучение механических свойств материалов. Диаграмма растяжения и основные механические характеристики материала.
8. Предельное состояние, критерии предельного состояния. Материалы хрупкие и пластичные. Испытание материалов на сжатие.
9. Допускаемые напряжения, коэффициент запаса прочности. Условие прочности. Виды расчета на прочность: проектировочный, проверочный и расчет допускаемой нагрузки.
10. Напряженное состояние при растяжении-сжатии. Напряжения на наклонной площадке стержня. Потенциальная энергия деформации при растяжении-сжатии.
11. Сдвиг. Основные понятия. Напряжения и деформации при сдвиге. Закон Гука при сдвиге. Связь между тремя упругими постоянными материала.
12. Геометрические характеристики плоских сечений. Статический момент поперечного сечения, моменты инерции. Моменты инерции для сложных сечений.
13. Кручение стержня круглого поперечного сечения. Основные определения. Построение эпюр крутящих моментов. Деформации и напряжения при кручении.
14. Условие прочности и жесткости при кручении. Расчеты на прочность и жесткость валов при кручении.
15. Кручение стержня с некруглым поперечным сечением.
16. Изгиб. Основные понятия. Виды изгиба. Внутренние силовые факторы при изгибе. Построение эпюр поперечных сил и изгибающих моментов.
17. Дифференциальные зависимости между изгибающим моментом, поперечной силой и интенсивностью распределенной нагрузки.
18. Чистый изгиб. Деформации и напряжения при чистом изгибе. Жесткость при изгибе. Условие прочности при чистом изгибе.



19. Осевой момент инерции и осевой момент сопротивления. Особенности расчета балок из пластичных и хрупких материалов. Рациональные фермы поперечных сечений балок.

20. Поперечный изгиб. Распространение выводов чистого изгиба на поперечный изгиб.

21. Касательные напряжения при изгибе. Формула Журавского.

22. Потенциальная энергия деформации при изгибе.

23. Перемещения при изгибе. Дифференциальное уравнение оси изогнутой балки.

24. Потенциальная энергия деформации бруса в общем случае нагружения.

25. Энергетические теоремы: теорема о взаимности работ, теорема Кастилиано.

26. Интеграл Мора. Определение перемещений интегралом Мора.

27. Способ Верещагина для определения перемещений поперечных сечений балок и рам. Формула Верещагина. Границы применимости способа.

28. Напряженное состояние в точке твердого тела. Компоненты напряжения. Тензор напряжений.

29. Виды напряженного состояния: объемное, плоское, линейное.

30. Максимальное касательное напряжение. Главные площадки и главные напряжения. Напряженное состояние в главных направлениях.

31. Деформированное состояние в точке твердого тела. Обобщенный Закон Гука. Объемная информация.

#### **Список вопросов к экзамену за 4 семестр (очной формы обучения), зачету за 5 семестр (заочной формы обучения).**

1. Теории прочности. Назначение и развитие теорий прочности. Эквивалентное напряжение.

2. Сопротивление разрушению. Хрупкое и вязкое разрушение. Хрупкие и пластичные материалы.

3. Теория наибольших нормальных напряжений и теория наибольших удлинений.

4. Теория наибольших касательных напряжений (третья теория прочности).

5. Энергетическая теория прочности (четвертая теория прочности).

6. Теория прочности О. Мора.

7. Сложное сопротивление. Общий случай сложного сопротивления. Порядок расчета на прочность элементов конструкций, работающих в условиях сложного сопротивления.

8. Косой изгиб, внецентренное растяжение и сжатие.

9. Совместное действие изгиба и кручения.

10. Статически неопределимые системы. Анализ структуры стержневых систем. Дополнительные или «лишние» связи. Степень статической неопределимости. Шарниры. Внутренняя и внешняя неопределимость.

11. Метод сил. Теоретические основы метода сил. Основная и эквивалентная системы.
12. Канонические уравнения метода сил. Геометрический смысл канонических уравнений.
13. Решения канонических уравнений метода сил. Вычисление коэффициентов и свободных членов канонических уравнений.
14. Проверка правильности раскрытия статической неопределимости системы.
15. Использование свойств симметрии при расчетах статически неопределимых систем.
16. Устойчивость равновесия деформируемых систем. Понятие об устойчивых и неустойчивых формах равновесия. Потеря устойчивости.
17. Продольный изгиб сжатого стержня. Формула Эйлера для определения критической силы. Учет влияния способа закрепления концов стержня.
18. Критическое напряжение, гибкость стержня. Условие применимости формулы Л. Эйлера.
19. Формула Ясинского для определения критического напряжения. Пределы ее применения. График зависимости критического напряжения от гибкости стержня для стали Ст.3.
20. Расчеты на устойчивость. Три вида расчета на устойчивость: проверочный, определение допускаемой нагрузки, проектный.
21. Динамические нагрузки. Расчет элементов конструкций с учетом сил инерции. Использование принципа Даламбера.
22. Действие ударной нагрузки. Испытание материалов на удар. Ударная вязкость. Виды удара: продольный, поперечный, скручивающий.
23. Продольный удар. Определение перемещений напряжений при продольном ударе. Динамический коэффициент.
24. Частные случаи при ударе. Случай внезапного приложения нагрузки.
25. Пути снижения динамических напряжений при действии ударных нагрузок.
26. Поперечный удар. Действие поперечного удара на примере двухопорной балки. Перемещения и напряжения. Скручивающий удар.
27. Прочность при циклически изменяющихся напряжениях.
28. Основные характеристики цикла изменения напряжений. Виды циклов.
29. Испытание на усталость в условиях симметричного цикла. Вид образца. Условие нагружения.
30. Предел выносливости, база испытания, кривая усталости.
31. Эмпирические зависимости для определения предела выносливости.
32. Влияние концентраторов на усталостную прочность деталей машин. Виды концентраторов.
33. Теоретический коэффициент концентрации напряжений и эффективный коэффициент концентрации.
34. Масштабный фактор и усталостная прочность.

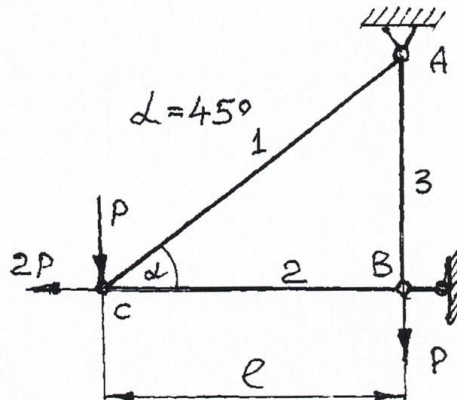


35. Влияние качества чистоты обработки поверхности на усталостную прочность.

36. Коэффициент запаса при циклическом нагружении.

**Примеры задач для зачета за 3 семестр (очной формы обучения), экзамена за 4 семестр (заочной формы обучения).**

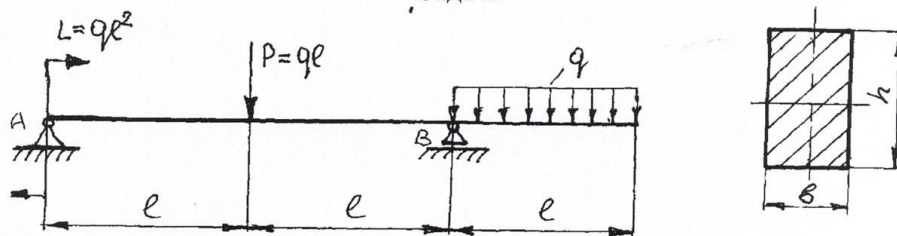
Задача



Выполнить проектировочный расчет на прочность (определить необходимые площади поперечных сечений стержней) стержневой системы представленной на расчетной схеме.

Дано:  $P=50$  кН, материал стержней сталь, предел текучести материала  $\sigma_T=270$  МПа, нормативный коэффициент запаса прочности  $n_T=1,5$ ,  $l=2$  м.

Задача

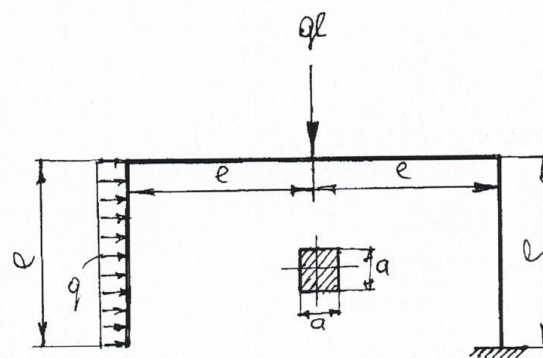


Двухопорная балка нагружена по представленной расчетной схеме. Построить эпюры поперечных сил и изгибающих моментов и выполнить проектировочный расчет на прочность. Материал балки сталь, предел текучести

материала  $\sigma_T = 300$  МПа, коэффициент запаса прочности  $n_T = 2$ ,  $l = 1$  м,  $q = 20$  кН/м. Поперечное сечение балки прямоугольное ( $h = 2b$ ). Построить эпюру нормальных напряжений по высоте сечения А.  $2l =$

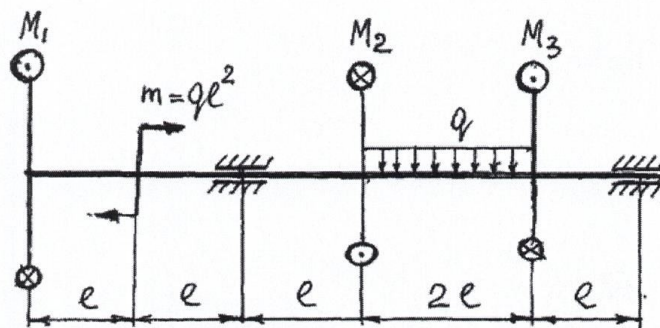
**Примеры задач для экзамена за 4 семестр (очной формы обучения), зачета за 5 семестр (заочной формы обучения).**

Задача



Выполнить проверочный расчет на прочность плоской рамы. Влиянием поперечной силы пренебречь. Поперечное сечение стержней квадратное  $a \times a$  ( $a = 10$  см). Материал стержней сталь,  $[\sigma] = 160$  МПа,  $l = 1$  м;  $q = 10$  кН/м.

Задача



$$M_1 = 2ql^2$$

$$M_3 = 2ql^2$$

$$e = 1 \text{ м}$$

$$q = 10 \frac{\text{кН}}{\text{м}}$$

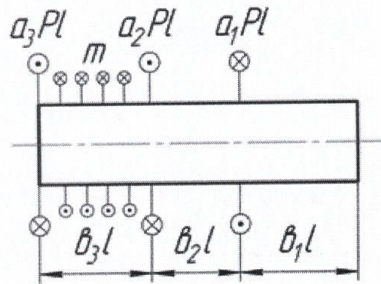
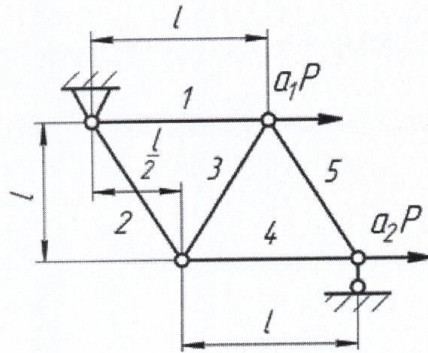
Выполнить проекторочный расчет вала, нагруженного по представленной расчетной схеме. Стальной вал подвержен одновременному действию изгибающих и крутящих моментов. Из условия равновесия вала относительно продольной оси определить величину момента  $M_2$ . Установить опасное сечение вала и определить необходимый диаметр вала. Расчет выполнить используя третью теорию прочности, допускаемое напряжение принять  $[\sigma] = 160$  МПа.



**Примеры заданий для рубежных контролей:**

**№1**

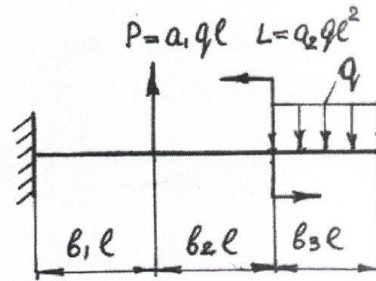
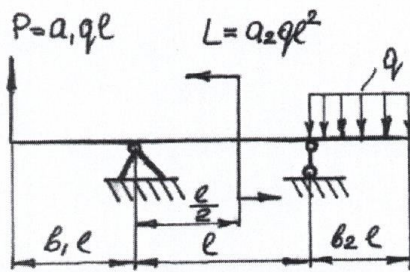
Выполнить проекторочный расчет на прочность (определить площади поперечных сечений стержней  $F_i$ ) стержневой системы, если известны: сила  $P = 70$  кН; предел текучести материала стержней  $\sigma_T = 270$  МПа; нормативный коэффициент запаса прочности по отношению к пределу текучести  $n_T = 1,5$ .



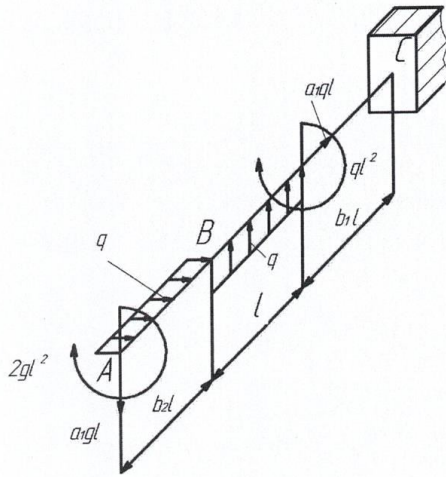
Для стержня, испытывающего кручение, и находящегося в равновесии, найти из условия равновесия величину интенсивности равномерно распределенного скручивающего момента  $m$  и построить эпюру крутящего момента.

**№2**

Определить внутренние силовые факторы и построить эпюры поперечных сил и изгибающих моментов.

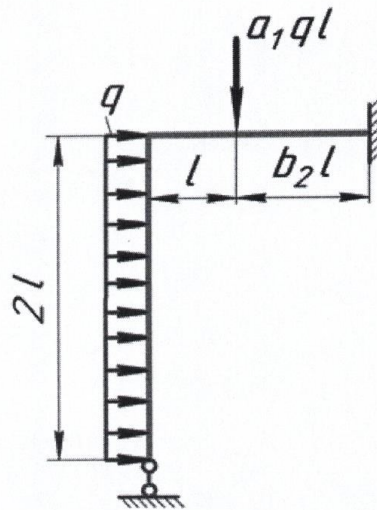


### №3



Для прямого бруса необходимо выполнить проверочный расчет на прочность, используя третью теорию прочности (теорию наибольших касательных напряжений). На участке **AB** брус имеет круглое сплошное поперечное сечение диаметром  $d$ , на участке **BC** – прямоугольное с соотношением сторон  $h/b=2$ . Допускаемое напряжение  $[\sigma]=160$  МПа, длина  $l=1$  м.

### №4



Для плоской *статически неопределимой* рамы требуется раскрыть с помощью метода сил ее неопределимость, построить эпюры всех внутренних силовых факторов, выполнить капитальную проверку правильности раскрытия статической неопределимости и *подобрать* согласно заданию (см. таблицу, столбец 6) номер *двутавра* (ГОСТ 8239-89) или *швеллера* ГОСТ (8240-89). При необходимости использовать несколько одинаковых профилей.

Принять допускаемое напряжение  $[\sigma]=160$  МПа, длину  $l=1$  м. Жёсткость сечения стержней рамы постоянна. Численные значения интенсивности распределенной нагрузки  $q$  и коэффициентов  $a_1, a_2, b_1, b_2$  указаны в таблице.

## 6.5. Фонд оценочных средств

Полный банк заданий для текущего, рубежных контролей и промежуточной аттестации по дисциплине, показатели, критерии, шкалы оценивания компетенций, методические материалы, определяющие процедуры оценивания образовательных результатов, приведены в учебно-методическом комплексе дисциплины.



## **7. ОСНОВНАЯ И ДОПОЛНИТЕЛЬНАЯ УЧЕБНАЯ ЛИТЕРАТУРА**

### **7.1. Основная учебная литература**

1. Феодосьев В.И. Сопротивление материалов: Учебник для технических вузов. – М.: Изд-во МГТУ им. Н.Э. Баумана, 2003. – 592 с.
2. Сопротивление материалов [Электронный ресурс]: Учебник / Володусхин В.А., Логвинов В.Б., Евтушенко С.И., - 5-е изд. - М.:ИЦ РИОР, НИЦ ИНФРА-М, 2014. - 543 с. – Доступ из ЭБС «znanium.com».
3. Подскребко, М.Д. Сопротивление материалов. Практикум по решению задач [Электронный ресурс] : Учеб. пос. / М.Д. Подскребко. - Минск: Выш. шк., 2009. - 688 с. – Доступ из ЭБС «znanium.com».
4. Сопротивление материалов [Электронный ресурс]: Учебное пособие / Е.В. Березина. - М.: Альфа-М: ИНФРА-М, 2010. - 208 с. – Доступ из ЭБС «znanium.com».

### **7.2. Дополнительная учебная литература**

1. Сопротивление материалов [Электронный ресурс]: Учебник для вузов / Старовойтов Э.И. - М.:ФИЗМАТЛИТ, 2010. - 384 с. – Доступ из ЭБС «znanium.com».
2. Сопротивление материалов в примерах и задачах [Электронный ресурс]: Учебное пособие / Н.М. Атаров. - М.: ИНФРА-М, 2010. - 407 с. – Доступ из ЭБС «znanium.com».

## **8. УЧЕБНО-МЕТОДИЧЕСКОЕ ОБЕСПЕЧЕНИЕ САМОСТОЯТЕЛЬНОЙ РАБОТЫ ОБУЧАЮЩИХСЯ**

1. Тютрин С.Г. Построение эпюр внутренних силовых факторов: Учебн. пособие. – Курган: Изд-во Курганского гос. ун-та, 1997. – 51 с.
2. Бубнов В.А., Тютрин С.Г. Определение перемещений поперечных сечений балок при изгибе: Методические указания по сопротивлению материалов индивидуальной работы. – Курган: Изд-во Курганского гос. ун-та, 1995. – 25 с.
3. Тютриг С.Г. Геометрические характеристики плоских сечений и расчеты на прочность: Учебн. Пособие. – Курган: Изд-во Курганского гос. ун-та, 2000. – 70 с.
4. Костенко С.Г. Расчеты на прочность и жесткость при изгибе: Учеб. пособие. – Курган: Изд-во Курганского гос. ун-та, 1999. – 53 с.
5. Костенко С.Г. Расчеты на прочность элементов машиностроительных конструкций при изгибе и сложном сопротивлении: Учеб. пособие. – Курган: Изд-во Курганского гос. ун-та, 2005. – 106 с.
6. Методические рекомендации к выполнению лабораторных работ по сопротивлению материалов. – 4.1,2,3,4. – Курган: Изд-во Курганского гос. ун-та, 2013, 2014, 2015, 2017.
7. Бубнов В.А., Коротовских В.К. Расчеты на прочность и жесткость при растяжении, сжатии и кручении [Электронный ресурс]: задания для рас-

четно-проектировочной работы № 1 по сопротивлению материалов для студентов очной формы обучения направлений 190109 и 190110 / Министерство образования и науки Российской Федерации, Курганский государственный университет, Кафедра теоретической механики и сопротивления материалов ; [сост.: В.А. Бубнов, В.К. Коротовских]. - Электрон. текстовые дан. (тип файла: pdf ; размер: 9,30 Mb). - Курган: Издательство Курганского государственного университета, 2014. - 29 с.: рис. - Библиогр.: с. 7.

8. Бубнов В.А. Костенко С.Г. Расчет на прочность при изгибе. Задания для расчетно-проектировочной работы №2 для студентов направлений 190600, 190700, 190109, 190110. – Курган: Изд-во Курганского гос. ун-та, 2014. 26 с.

9. Бубнов В.А., Костенко С.Г. Расчеты на прочность при сложном сопротивлении [Электронный ресурс]: задания для расчетно-проектировочной работы № 3 по сопротивлению материалов для студентов направлений 23.03.01, 23.03.03, специальностей 23.05.01, 23.05.02 / Министерство образования и науки Российской Федерации, Курганский государственный университет, Кафедра теоретической механики и сопротивления материалов ; [сост.: В. А. Бубнов, С. Г. Костенко]. - Электрон. текстовые дан. (тип файла: pdf ; размер: 13,5 Mb). - Курган : Издательство Курганского государственного университета, 2015. - 27, [1] с.: табл. - Библиогр.: с. 7

10. Бубнов В.А., Коротовских В.К., Костенко С.Г. Расчеты на прочность статически определимых и неопределимых плоских рам. Расчеты на устойчивость и при действии ударной нагрузки. Задания для расчетно-проектировочной работы №4, по сопротивлению материалов. – Курган: Изд-во Курганского гос. ун-та, 2016, - 31 с.

### **9 РЕСУРСЫ СЕТИ «ИНТЕРНЕТ», НЕОБХОДИМЫЕ ДЛЯ ОСВОЕНИЯ ДИСЦИПЛИНЫ**

1. [dist.kgsu.ru](http://dist.kgsu.ru) – Система поддержки учебного процесса КГУ;
2. [znanium.com](http://znanium.com) – Электронно-библиотечная система;
3. [studmedlib.ru](http://studmedlib.ru) –Электронная библиотека высшего учебного заведения;
4. [window.edu.ru](http://window.edu.ru) – Единое окно доступа к образовательным ресурсам;
5. [lib-bkm.ru](http://lib-bkm.ru) – Сайт электронной библиотеки машиностроителя;
6. [edu.ru](http://edu.ru) – Федеральный портал «Российское образование»;
7. [ru.wikipedia.org](http://ru.wikipedia.org) – Энциклопедия Википедия.

### **10 ИНФОРМАЦИОННЫЕ ТЕХНОЛОГИИ, ПРОГРАММНОЕ ОБЕСПЕЧЕНИЕ И ИНФОРМАЦИОННЫЕ СПРАВОЧНЫЕ СИСТЕМЫ**

При чтении лекций используются слайдовые презентации.



## **11. МАТЕРИАЛЬНО-ТЕХНИЧЕСКОЕ ОБЕСПЕЧЕНИЕ ДИСЦИПЛИНЫ**

Лаборатория теоретической механики и сопротивления материалов, плакаты, испытательные машины и испытательные установки для выполнения лабораторных работ. Приборы и испытательные машины для проведения механических испытаний материалов.

Аннотация к рабочей программе дисциплины  
**«Сопротивление материалов»**

образовательной программы высшего образования –  
программы специалитета

**23.05.01 Наземные транспортно-технологические средства**

Специализация:

**Автомобили и тракторы**

Трудоемкость дисциплины: 9 ЗЕ (324 академических часа)  
Семестр: 3,4 (очная форма обучения); 4,5 (заочная форма обучения)  
Форма промежуточной аттестации: Зачет, экзамен.

Содержание дисциплины

Введение. Основные понятия и определения. Деформации и напряжения. Растяжение, сжатие, сдвиг, кручение. Изгиб. Основные определения. Внутренние силовые факторы при изгибе. Виды изгиба. Чистый и поперечный изгиб. Расчеты на прочность при изгибе. Перемещения при изгибе. Методы определения перемещений. Напряженное и деформированное состояние в точке твердого тела. Прочность материала при сложном напряженном состоянии. Теории прочности. Сложное сопротивление. Расчеты на прочность при сложном сопротивлении. Статически неопределимые системы. Расчеты на прочность и жесткость. Устойчивость деформируемых систем. Расчеты на устойчивость. Динамические и ударные нагрузки. Расчеты при действии ударных нагрузок. Прочность при циклическом нагружении.