

Министерство науки и высшего образования Российской Федерации
федеральное государственное бюджетное образовательное учреждение
высшего образования
«Курганский государственный университет»
(КГУ)

Кафедра «Цифровая энергетика»



УТВЕРЖДАЮ:
Первый проректор
/Г.Р. Змызгова/
«август» 2023 г.

Рабочая программа учебной дисциплины

ЭЛЕКТРОСНАБЖЕНИЕ
(наименование дисциплины)

образовательной программы высшего образования –
программы бакалавриата
13.03.01 - Теплоэнергетика и теплотехника

Направленность:
Энергообеспечение предприятий

Формы обучения: очная, заочная

Курган 2023

Рабочая программа дисциплины «Электроснабжение» составлена в соответствии с учебными планами по программе бакалавриата Теплоэнергетика и теплотехника (Энергообеспечение предприятий), утвержденными:
- для очной формы обучения «30» июня 2023 года;
- для заочной формы обучения «30» июня 2023 года.

Рабочая программа дисциплины одобрена на заседании кафедры «Цифровая энергетика» «29» августа 2023 года, протокол № 1.

Рабочую программу составил
ст. преподаватель



С.Ю. Помялов

Согласовано:

Заведующий кафедрой
«Цифровая энергетика»



В.И. Мошкин

Специалист по учебно-методической
работе учебно-методического отдела



Г.В. Казанкова

Начальник управления образовательной
деятельности



И.В. Григоренко

1 ОБЪЕМ ДИСЦИПЛИНЫ

Всего: 4 зачетных единицы трудоемкости (144 академических часа)

Очная форма обучения

Вид учебной работы	На всю дисциплину	Семестр
		6
Аудиторные занятия (контактная работа с преподавателем), всего часов	48	48
в том числе:		
Лекции	32	32
Лабораторные работы	-	-
Практические занятия	16	16
Самостоятельная работа, всего часов	96	96
в том числе:		
Подготовка к зачету	18	18
Другие виды самостоятельной работы (самостоятельное изучение тем (разделов) дисциплины)	78	78
Вид промежуточной аттестации	Зачет	Зачет
Общая трудоемкость дисциплины и трудоемкость по семестрам, часов	144	144

Заочная форма обучения

Вид учебной работы	На всю дисциплину	Семестр
		8
Аудиторные занятия (контактная работа с преподавателем), всего часов	8	8
в том числе:		
Лекции	4	4
Лабораторные работы	-	-
Практические занятия	4	4
Самостоятельная работа, всего часов	136	136
в том числе:		
Подготовка контрольной работы	18	18
Подготовка к зачету	18	18
Другие виды самостоятельной работы (самостоятельное изучение тем (разделов) дисциплины)	100	100
Вид промежуточной аттестации	Зачет	Зачет
Общая трудоемкость дисциплины и трудоемкость по семестрам, часов	144	144

2 МЕСТО ДИСЦИПЛИНЫ В СТРУКТУРЕ ОБРАЗОВАТЕЛЬНОЙ ПРОГРАММЫ

Дисциплина «Электроснабжение» относится к учебным дисциплинам вариативной части Блока 1. Часть, формируемая участниками образовательных отношений. Изучение дисциплины базируется на результатах обучения, сформированных при изучении следующих дисциплин: «Математика», «Физика», «Электротехника и электроника».

Результаты обучения по дисциплине «Электроснабжение» необходимы для выполнения разделов выпускной квалификационной работы и дальнейшей производственной деятельности.

3 ПЛАНИРУЕМЫЕ РЕЗУЛЬТАТЫ ОБУЧЕНИЯ

Целью изучения дисциплины является формирование у обучающихся знаний в области проектирования и эксплуатации систем электроснабжения различных групп потребителей.

Задачей изучения дисциплины является изучение физических основ формирования режимов электропотребления, освоение основных методов расчёта интегральных характеристик режимов и определения расчётных нагрузок, показателей качества электроснабжения, изучение методов достижения заданного уровня надёжности оборудования и систем электроснабжения.

Компетенции, формируемые в результате освоения дисциплины:

способность проводить расчеты по типовым методикам, проектировать технологическое оборудование с использованием стандартных средств автоматизации проектирования в соответствии с техническим заданием (ПК-5).

В результате изучения дисциплины студент должен:

знать:

- основы систем электроснабжения промышленных предприятий и городов (для ПК-5);

- схемы и основное электротехническое и коммутационное оборудование подстанций систем электроснабжения (для ПК-5).

уметь:

- рассчитывать и выбирать элементы систем электроснабжения как в процессе их разработки и создания, так и в процессе их эксплуатации (для ПК-5);

- определять оптимальные режимы работы систем электроснабжения (для ПК-5).

владеть:

- методиками расчёта электрических нагрузок (для ПК-5).

4 СОДЕРЖАНИЕ ДИСЦИПЛИНЫ

4.1 Учебно-тематический план

Очная форма обучения (6 семестр)

Номер раздела, темы	Наименование раздела, темы	Количество часов контактной работы с преподавателем	
		Лекции	Практич. занятия
1	Цели и задачи изучения дисциплины. Общие сведения о системах электроснабжения.	2	-
2	Потребление электроэнергии	2	2
3	Схемы электрических соединений в системе электроснабжения	6	2
4	Конструктивное исполнение трансформаторных подстанций и распределительных пунктов	4	2
5	Методы определения расчётной электрической нагрузки	6	4
6	Компенсация реактивной мощности в системе электроснабжения	4	2
7	Выбор электрических аппаратов и проводников систем электроснабжения	4	2
8	Определение расхода и потерь мощности и электроэнергии в элементах системы электроснабжения	4	2
Всего:		32	16

Заочная форма обучения (8 семестр)

Номер раздела, темы	Наименование раздела, темы	Количество часов контактной работы с преподавателем	
		Лекции	Практич. занятия
1	Цели и задачи изучения дисциплины. Общие сведения о системах электроснабжения.	0,5	-
2	Потребление электроэнергии	0,5	-
3	Схемы электрических соединений в системе электроснабжения	0,5	-
4	Конструктивное исполнение трансформаторных подстанций и распределительных пунктов	0,5	-
5	Методы определения расчётной электрической нагрузки	0,5	2
6	Компенсация реактивной мощности в системе электроснабжения	0,5	-
7	Выбор электрических аппаратов и проводников систем электроснабжения	0,5	2
8	Определение расхода и потерь мощности и электроэнергии в элементах системы электроснабжения	0,5	-
Всего:		4	4

4.2 Содержание лекционных занятий

Тема 1. Цели и задачи изучения дисциплины. Общие сведения о системах электроснабжения.

Введение. Предмет курса, его построение, связь со смежными дисциплинами. Основные понятия, термины и определения. Понятие «система электроснабжения». Структура системы электроснабжения. Уровни системы электроснабжения. Требования, предъявляемые к системам электроснабжения.

Тема 2. Потребление электроэнергии

Характерные группы потребителей электроэнергии (промышленные предприятия; жилые и коммунально-бытовые; сельскохозяйственные потребители; электрический транспорт). Типовые графики электрических нагрузок потребителей.

Тема 3. Схемы электрических соединений в системе электроснабжения

Общие положения. Выбор номинального напряжения. Источники питания и пункты приема электроэнергии. Схемы внешнего и внутреннего электроснабжения потребителей.

Тема 4. Конструктивное исполнение трансформаторных подстанций и распределительных пунктов

Компоновка и способы размещения трансформаторных подстанций 6-20 кВ. Способы подключения трансформаторных подстанций 6-20 кВ к питающей сети. Компоновка распределительных пунктов 6-20 кВ. Схемы распределительных пунктов 6-20 кВ. Распределительные устройства напряжением до 1 кВ.

Тема 5. Методы определения расчётной электрической нагрузки

Понятие расчетной электрической нагрузки. Методы определения расчетной электрической нагрузки промышленных предприятий. Методы определения расчетной электрической нагрузки в городских сетях. Методы определения расчетной электрической нагрузки в сетях сельскохозяйственных районов.

Тема 6. Компенсация реактивной мощности в системе электроснабжения

Понятие реактивной мощности. Баланс активных мощностей. Баланс реактивных мощностей. Источники реактивной мощности. Выбор мощности источников реактивной мощности. Способы размещения компенсирующих устройств. Влияние компенсирующих устройств на параметры электрической сети.

Тема 7. Выбор электрических аппаратов и проводников систем электроснабжения

Выбор и проверка электрических аппаратов напряжением до и выше 1 кВ. Выбор сечения проводников систем электроснабжения напряжением до и выше 1 кВ.

Тема 8. Определение расхода и потерь мощности и электроэнергии в элементах системы электроснабжения

Определение потерь активной мощности и энергии. Определение потерь реактивной мощности и энергии. Современные средства учета электрической энергии. Организация учета электроэнергии в распределительных сетях. Способы снижения потерь мощности и энергии.

4.3. Практические занятия

Номер раздела, темы	Наименование раздела, темы	Наименование практического занятия	Норматив времени, час.	
			Очная	Заочная
2	Потребление электроэнергии	Построение и исследование графиков электрических нагрузок. Определение и расчёт показателей графиков электрических нагрузок	2	-
3	Схемы электрических соединений в системе электроснабжения	Выбор схемы электрических соединений в системе электроснабжения	2	-
4	Конструктивное исполнение трансформаторных подстанций и распределительных пунктов	Выбор числа, типа и мощности трансформаторов цеховых трансформаторных подстанций	2	-
5	Методы определения расчётной электрической нагрузки	Расчёт электрических нагрузок	3	2
		Рубежный контроль 1	1	
6	Компенсация реактивной мощности в системе электроснабжения	Выбор и расчёт типа, мощности и размещения компенсирующих устройств	2	-
7	Выбор электрических аппаратов и проводников систем электроснабжения	Выбор электрических аппаратов и проводников напряжением до и выше 1 кВ	2	2
8	Определение расхода и потерь мощности и электроэнергии в элементах системы электроснабжения	Расчёт потерь мощности электроэнергии в трансформаторах и при передаче электроэнергии	1	-
		Рубежный контроль 2	1	
Всего:			16	4

4.4 Наименование лабораторных работ.

Лабораторные работы учебным планом не предусмотрены.

4.5. Контрольная работа (для заочной формы обучения, 8 семестр)

В контрольной работе по дисциплине «Электроснабжение» в основном уделяется внимание низковольтным электроприёмникам и электрическим сетям напряжением до 1000 В, которыми преимущественно и заканчиваются схемы электроснабжения электроприёмников в цехах промышленных предприятий.

Тема контрольной работы: «Расчет электрических нагрузок ремонтно-механического цеха».

Контрольная работа выполняется на листах формата А4. Пояснительная записка должна включать в себя: задание (таблица с исходными данными ЭП цеха), содержание, введение, разделы и, при необходимости, - подразделы и пункты и в конце РПЗ – таблица с результатами расчетов по отделениям и цеху, список использованных источников, после которого могут быть приложения.

Выбор заданий и вариантов производится студентами из приложения В, исходя из двух последних цифр номеров зачетных книжек.

Задания и методические указания для выполнения контрольной работы приведены в учебно-методическом комплексе дисциплины.

5 МЕТОДИЧЕСКИЕ УКАЗАНИЯ ДЛЯ ОБУЧАЮЩИХСЯ ПО ОСВОЕНИЮ ДИСЦИПЛИНЫ

При прослушивании лекций рекомендуется в конспекте отмечать все важные моменты, на которых заостряет внимание преподаватель, в частности те, которые направлены на качественное выполнение соответствующей практической работы.

Преподавателем запланировано использование при чтении лекций технологии учебной дискуссии. Поэтому рекомендуется фиксировать для себя интересные моменты с целью их активного обсуждения на дискуссии в конце лекции.

Для текущего контроля успеваемости для очной формы обучения преподавателем используется балльно-рейтинговая система контроля и оценки академической активности обучающихся.

Практические занятия по дисциплине посвящены решению задач.

Выполнение самостоятельной работы подразумевает самостоятельное изучение разделов дисциплины, подготовку контрольной работы (для заочной формы обучения), подготовку к практическим занятиям, подготовку к рубежным контролям (для очной формы обучения), подготовку к зачёту.

Рекомендуемая трудоемкость самостоятельной работы представлена в таблице:

Рекомендуемый режим самостоятельной работы Очная форма обучения

Наименование вида самостоятельной работы	Рекомендуемая трудоемкость, акад. час.
	6 семестр

Углубленное изучение разделов курса:	58
1 Потребление электроэнергии	8
2 Схемы электрических соединений в системе электроснабжения	8
3 Конструктивное исполнение трансформаторных подстанций и распределительных пунктов	8
4 Методы определения расчетной электрической нагрузки	10
5 Компенсация реактивной мощности в системе электроснабжения	8
6 Выбор электрических аппаратов и проводников СЭС	8
7 Определение расхода и потерь мощности и электроэнергии в элементах системы электроснабжения	8
Подготовка к практическим занятиям (по 2 ч. на каждое занятие)	16
Подготовка к рубежным контролям (по 2 ч. на каждый рубеж)	4
Подготовка к зачету	18
Всего:	96

Заочная форма обучения

Наименование вида самостоятельной работы	Рекомендуемая трудоемкость, акад. час.
	8 семестр
Углубленное изучение разделов курса:	96
1 Потребление электроэнергии	14
2 Схемы электрических соединений в системе электроснабжения	14
3 Конструктивное исполнение трансформаторных подстанций и распределительных пунктов	14
4 Методы определения расчетной электрической нагрузки	14
5 Компенсация реактивной мощности в системе электроснабжения	14
6 Выбор электрических аппаратов и проводников СЭС	14
7 Определение расхода и потерь мощности и электроэнергии в элементах системы электроснабжения	12
Подготовка к практическим занятиям (по 2 ч. на каждое занятие)	4
Выполнение контрольной работы	18
Подготовка к зачёту	18
Всего:	136

6 ФОНД ОЦЕНОЧНЫХ СРЕДСТВ ДЛЯ АТТЕСТАЦИИ ПО ДИСЦИПЛИНЕ

6.1. Перечень оценочных средств

1. Балльно-рейтинговая система контроля и оценки академической активности студентов в КГУ (для очной формы обучения).
2. Контрольная работа (для заочной формы обучения).
3. Банк тестовых заданий к рубежным контролям № 1, № 2 (для очной формы обучения).
4. Перечень вопросов к зачету.

6.2 Система балльно-рейтинговой оценки работы студентов по дисциплине

№	Наименование	Содержание
		Распределение баллов

	баллов за семестр по видам учебной работы, сроки сдачи учебной работы (доводятся до сведения студентов на первом учебном занятии)	Вид учебной работы:	Посещение лекций	Работа на практических занятиях	Рубежный контроль №1	Рубежный контроль №2	Зачет
		Балльная оценка:	До 16	До 24	До 14	До 16	До 30
		Примечания:	16 лекций по 1 баллу	8 занятий по 3 балла	На 5-ом практ. занятии	На последнем практ. занятии	
2	Критерий пересчета баллов в традиционную оценку по итогам работы в семестре и зачета	60 и менее баллов – незачтено; ≥61 баллов - зачтено.					
3	Критерии допуска к промежуточной аттестации, возможности получения автоматического зачета (экзаменационной оценки) по дисциплине, возможность получения бонусных баллов	<p>Для допуска к промежуточной аттестации (зачету) по дисциплине за семестр обучающийся должен набрать по итогам текущего и рубежного контролей не менее 51 балла. В случае если обучающийся набрал менее 51 балла, то к аттестационным испытаниям он не допускается.</p> <p>Для получения зачета без проведения процедуры промежуточной аттестации обучающемуся необходимо набрать в ходе текущего и рубежных контролей не менее 61 балла. В этом случае итог балльной оценки, получаемой обучающимся, определяется по количеству баллов, набранных им в ходе текущего и рубежных контролей. При этом, на усмотрение преподавателя, балльная оценка обучающегося может быть повышена за счет получения дополнительных баллов за академическую активность.</p> <p>Обучающийся, имеющий право на получение оценки без проведения процедуры промежуточной аттестации, может повысить ее путем сдачи аттестационного испытания. В случае получения обучающимся на аттестационном испытании 0 баллов итог балльной оценки по дисциплине не снижается.</p> <p>За академическую активность в ходе освоения дисциплины, участие в учебной, научно-исследовательской, спортивной, культурно-творческой и общественной деятельности обучающемуся могут быть начислены дополнительные баллы. Максимальное количество дополнительных баллов за академическую активность составляет 30.</p> <p>Основанием для получения дополнительных баллов являются:</p> <ul style="list-style-type: none"> - выполнение дополнительных заданий по дисциплине; дополнительные баллы начисляются преподавателем; - участие в течение семестра в учебной, научно-исследовательской, спортивной, культурно-творческой и общественной деятельности КГУ. 					

4	<p>Формы и виды учебной работы для неуспевающих (восстановившихся на курсе обучения) студентов для получения недостающих баллов в конце семестра</p>	<p>В случае если к промежуточной аттестации (зачету) не выполнены все практические занятия и рубежные контроли и набрана сумма менее 51 балла, обучающемуся необходимо выполнить дополнительные задания до конца последней (зачетной) недели семестра. При этом необходимо проработать материал всех пропущенных практических занятий.</p> <p>Формы дополнительных заданий (назначаются преподавателем):</p> <ul style="list-style-type: none"> - выполнение пропущенного практического занятия – до 4 баллов; - прохождение рубежного контроля (баллы в зависимости от рубежа); - реферат (до 15 баллов). <p>Ликвидация академических задолженностей, возникших из-за разности в учебных планах при переводе или восстановлении, проводится путем выполнения дополнительных заданий, форма и объем которых определяется преподавателем.</p>
---	--	---

6.3 Процедура оценивания результатов освоения дисциплины

Перед проведением каждого рубежного контроля преподаватель прорабатывает с обучающимися основную материал соответствующих разделов дисциплины.

Рубежный контроль №1 представляет собой самостоятельное письменное выполнение задания (решение задачи) в аудитории на практическом занятии.

Тема самостоятельной работы: «Определение расчетной электрической нагрузки производственного участка».

Преподаватель оценивает в баллах результаты решения задачи (максимум 14 баллов) и заносит в ведомость текущей успеваемости.

Рубежный контроль №2 проводится в форме письменного тестирования.

Варианты тестовых заданий для рубежного контроля № 2 состоят из 16 вопросов. Результат выполнения рубежного контроля оценивается в баллах. За один правильный ответ начисляется 1 балл. Максимальное количество баллов – 16.

Преподаватель оценивает в баллах результаты тестирования каждого обучающегося по количеству правильных ответов и заносит в ведомость учета текущей успеваемости.

Для допуска к зачёту обучающийся заочной формы обучения должен сдать контрольную работу, варианты которой приведены в пункте 4.5. Преподаватель проверяет и оценивает правильность выполнения контрольной работы.

Зачет проводится по билетам. Билет состоит из 2 вопросов, на которые обучающийся дает развернутый ответ. За правильный ответ на каждый вопрос обучающийся максимально может получить 15 баллов. Время, отводи-

мое обучающемуся на экзаменационный билет, составляет 1 астрономический час.

Результаты текущего контроля успеваемости зачета заносятся преподавателем в зачетную ведомость, которая сдается в организационный отдел института в день зачета, а также выставляются в зачетную книжку обучающегося.

6.4 Примеры оценочных средств для рубежных контролей и зачета

Пояснение к рубежному контролю №1.

1) В работе должна быть итоговая таблица с результатами расчетов электрических нагрузок.

2) Мощности $P_{ном}$ и $S_{ном}$ электроприемников ПКР работы должны быть приведены к установленной активной мощности P_n длительного режима работы (ПВ=100%): $P_n = P_{ном}$ и $P_n = S_{ном} \cdot \cos\varphi$. ЭП длительного режима работы, заданные $P_{ном}$ и $S_{ном}$, также должны быть приведены к установленной мощности P_n : $P_n = P_{ном}$ и $P_n = S_{ном} \cdot \cos\varphi$.

3) Такие ЭП, как станки, мостовые краны, прессы, молоты, электропечи со щитами управления, считать имеющими в своем составе и однофазные ЭП.

4) Мощности и однофазных ЭП должны быть приведены к установленной условной трехфазной активной мощности P_n с учетом режима их работы.

Примеры тестовых заданий для рубежного контроля № 2

Задание 1

Основными потребителями реактивной энергии являются...

Варианты ответов:

- 1) силовые трансформаторы и автотрансформаторы;
- 2) вентильные установки;
- 3) сети электрического освещения;
- 4) электросварочные установки.

Задание 2

Какие электроустановки являются источниками реактивной мощности на промышленном предприятии?

Варианты ответов:

- 1) Синхронные электродвигатели.
- 2) Асинхронные электродвигатели.
- 3) Синхронные компенсаторы.
- 4) Батареи статических конденсаторов.

Задание 3

Укажите величину номинального напряжения, применяемого для электроснабжения внутрицеховых установок промышленного предприятия.

Варианты ответов:

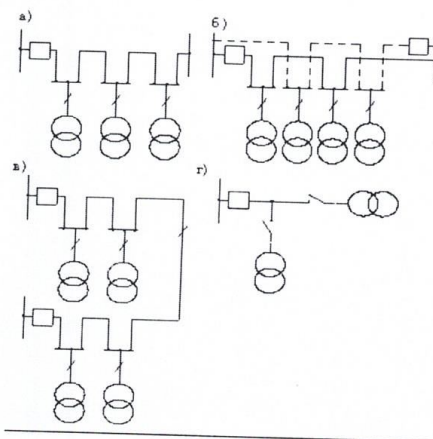
- 1) 380 В;
- 2) 660 В;
- 3) 690 В;
- 4) 1000 В.

Задание 4

Какая из приведенных однолинейных схем является магистральной схемой питания цеховых подстанций промышленного предприятия?

Варианты ответов:

- 1) а;
- 2) б;
- 3) в;
- 4) г.



Задание 5

Укажите типы силовых трансформаторов, применяемых в цеховых подстанциях промышленного предприятия.

Варианты ответов:

- 1) ТКЗ;
- 2) ТМ, ТМЗ;
- 3) ТСЗ;
- 4) ТНЗ.

Задание 6

Какие из приведенных ниже номинальных мощностей входят в шкалу стандартных мощностей силовых трансформаторов, применяемых в цеховых ТП 6 – 10 / 0,4 кВ?

- 1) $S_H = 250 \text{ кВ} \cdot \text{А}$;
- 2) $S_H = 400 \text{ кВ} \cdot \text{А}$;
- 3) $S_H = 1000 \text{ кВ} \cdot \text{А}$;
- 4) $S_H = 1500 \text{ кВ} \cdot \text{А}$.

Задание 7

Укажите основные технические характеристики батарей статических конденсаторов.

Варианты ответов:

- 1) ступенчатое регулирование реактивной мощности;
- 2) при снижении напряжения в сети резко уменьшается генерация реактивной мощности;
- 3) конденсаторы бесшумны в работе и просты в эксплуатации;
- 4) конденсаторы нечувствительны к несинусоидальности напряжения в сети.

Задание 8

К какому уровню системы электроснабжения относится РУ – 0,4 кВ цеховой ТП?

Варианты ответов:

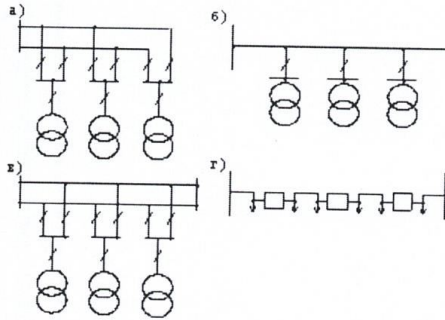
- 1) 5 УР;
- 2) 4 УР;
- 3) 3 УР;
- 4) 2 УР.

Задание 9

Какая из указанных однолинейных схем электроснабжения (3 УР – 5 УР) относится к магистральной сети?

Варианты ответов:

- 1) а;
- 2) б;
- 3) в;
- 4) г.



Задание 10

Определить среднюю за сутки активную мощность потребителя, имеющего график активной нагрузки, приведённый в таблице

Период наблюдения, час	0-8	8-10	10-12	12-16	16-20	20-24
Мощность, МВт	2	4	6	5	4	2

Варианты ответов:

- 1) 3,83 МВт;
- 2) 3,33 МВт;
- 3) 3,63 МВт;
- 4) 3,44 МВт;
- 5) 4,53 МВт.

Задание 11

Какой из перечисленных типов цеховых трансформаторов 6 – 10/0,4кВ можно устанавливать на высоте более второго этажа?

Варианты ответов:

- 1) ТМ;
- 2) ТМЗ;
- 3) ТМФ;
- 4) ТСЗ.

Задание 12

Какой из перечисленных источников реактивной мощности может работать только в режиме генерации реактивной мощности?

Варианты ответов:

- 1) Синхронный генератор;
- 2) Синхронный двигатель;
- 3) Синхронный компенсатор;
- 4) Батарея статических конденсаторов.

Задание 13

Наибольшая мощность силового трансформатора, применяемого в КТП 6–10/0,4 кВ ...

Варианты ответов:

- 1) 1000 кВ·А;
- 2) 1600 кВ·А;
- 3) 2500 кВ·А;
- 4) 4000 кВ·А.

Задание 14

К какой категории по надежности электроснабжения относят основные производственные цеха промышленного предприятия, отключение которых может привести к массовому браку выпускаемой продукции?

Варианты ответов:

- 1) первая категория;
- 2) вторая категория;
- 3) третья категория;
- 4) особая группа первой категории

Задание 15

Сети какого напряжения считаются внешними распределительными для электроснабжения среднего промышленного предприятия?

Варианты ответов:

- 1) $U_n = 0,38 \text{ кВ} - 0,66 \text{ кВ}$;
- 2) $U_n = 6 \text{ кВ} - 10 \text{ кВ}$;
- 3) $U_n = 35 \text{ кВ}$;
- 4) $U_n = 110 \text{ кВ}$;

Задание 16

Выбор и проверка аппаратов в электротехнических установках производится по следующим условиям:

Варианты ответов:

- 1) длительная номинальная работа;
- 2) режим перегрузки;
- 3) режим минимальных нагрузок;
- 4) режим возможных к.з. в сети.

Примерный список вопросов для зачёта

1. Понятие «система электроснабжения».
2. Структура системы электроснабжения.
3. Уровни системы электроснабжения.
4. Требования, предъявляемые к системам электроснабжения.
5. Характерные группы потребителей электроэнергии (промышленные предприятия).
6. Характерные группы потребителей электроэнергии (коммунально-бытовые потребители).
7. Характерные группы потребителей электроэнергии (сельскохозяйственные потребители).
8. Характерные группы потребителей электроэнергии (электрический транспорт).
9. Оценочные и количественные показатели потребления электроэнергии.
10. Особенности типовых графиков нагрузок различных групп потребителей.
11. Категории по надежности электроснабжения потребителей.
12. Выбор номинального напряжения.
13. Схемы внешнего электроснабжения промышленных предприятий.
14. Схемы внутреннего электроснабжения промышленных предприятий.

15. Схемы цеховых сетей до 1 кВ.
16. Схемы осветительных сетей.
17. Схемы городских распределительных сетей напряжением 6-20 кВ.
18. Схемы электроснабжения электрического транспорта.
19. Схемы электроснабжения сельхоз потребителей.
20. Компоновка и способы размещения трансформаторных подстанций 6-20кВ.
21. Способы подключения трансформаторных подстанций 6-20 кВ к питающей сети.
22. Компоновка распределительных пунктов 6-20 кВ.
23. Схемы распределительных пунктов 6-20 кВ.
24. Распределительные устройства напряжением до 1 кВ.
25. Понятие расчетной электрической нагрузки.
26. Методы определения расчетной электрической нагрузки промышленных предприятий.
27. Методы определения расчетной электрической нагрузки в городских сетях.
28. Определение расчетной пиковой нагрузки.
29. Понятие реактивной мощности.
30. Баланс активных мощностей.
31. Баланс реактивных мощностей.
32. Источники реактивной мощности.
33. Выбор мощности источников реактивной мощности.
34. Способы размещения компенсирующих устройств.
35. Влияние компенсирующих устройств на параметры электрической сети.
36. Выбор и проверка выключателей напряжением выше 1 кВ.
37. Выбор и проверка предохранителей напряжением выше 1 кВ.
38. Выбор и проверка разъединителей.
39. Выбор автоматических выключателей напряжением до 1 кВ.
40. Выбор предохранителей напряжением до 1 кВ.
41. Выбор контакторов до 1 кВ.
42. Общие положения выбора сечения жил проводников.
43. Выбор сечения проводников напряжением выше 1 кВ.
44. Выбор сечения проводников напряжением до 1 кВ.
45. Выбор сечений СИП.
46. Определение потерь активной мощности и энергии.
47. Определение потерь реактивной мощности и энергии.
48. Современные средства учета электрической энергии.
49. Организация учета электроэнергии в распределительных сетях.
50. Способы снижения потерь мощности и энергии.

Темы рефератов для неуспевающих

1. Электроснабжение производственного цеха.
2. Электроснабжение завода.
3. Схема внутрицехового электроснабжения до 1 кВ.

4. Электроснабжение системы со специальным вопросом разработки программы расчёта потерь в распределительных сетях.
5. Электроснабжение специфических электроприемников.
6. Важность качественного и надёжного контроля за состоянием электросети.
7. Электрическое оборудование электростанций и сетей.
8. Компенсация реактивной мощности.
9. Автоматические выключатели, их назначение, конструкция и монтаж.
10. Принцип работы и конструкция трансформатора.

6.5 Фонд оценочных средств

Полные бланки заданий для текущего и рубежных контролей, промежуточной аттестации по дисциплине, показатели, критерии, шкалы оценивания компетенций, методические материалы, определяющие процедуры оценивания образовательных результатов, приведены в учебно-методическом комплексе дисциплины.

7 ОСНОВНАЯ И ДОПОЛНИТЕЛЬНАЯ УЧЕБНАЯ ЛИТЕРАТУРА

7.1 Основная учебная литература

1. Электроснабжение [Электронный ресурс] : учебник для вузов / Е.А. Конюхова. - М. : Издательский дом МЭИ, 2014.–510с. – Доступ из ЭБС «Консультант студента».
2. Системы электроснабжения [Электронный ресурс]: учебник / Гужов Н.П. - Новосибирск : Изд-во НГТУ, 2015. – Доступ из ЭБС «Консультант студента».

7.2 Дополнительная учебная литература

1. Справочник по энергоснабжению и электрооборудованию промышленных предприятий и общественных зданий [Электронный ресурс] / под общ. ред. профессоров МЭИ (ТУ) С.И. Гамазина, Б.И. Кудрина, С.А. Цырука. – М. : Издательский дом МЭИ, 2010. – Доступ из ЭБС «Консультант студента».

8 УЧЕБНО-МЕТОДИЧЕСКОЕ ОБЕСПЕЧЕНИЕ САМОСТОЯТЕЛЬНОЙ РАБОТЫ ОБУЧАЮЩИХСЯ

1. Методические указания и задания к выполнению контрольной работы по дисциплине «Электроснабжение» для студентов заочной формы обучения направления 13.03.02 «Электроэнергетика и электротехника» / Составил: Медведев В.А. – Курган: Изд-во КГУ, 2017. – 33 с.
2. Построение графиков электрических нагрузок и определение показателей графиков электрических нагрузок. Методические указания к выполнению практических занятий по дисциплине «Электроснабжение» для студентов очной и заочной форм обучения направления 13.03.02 «Электроэнергети-

ка и электротехника» / Составил: Помялов С.Ю. – Курган: Изд-во КГУ, 2017. – 12 с.

3. Задания для проведения рубежного контроля по дисциплине «Электроснабжение» для студентов очной формы обучения направления 13.03.02 «Электроэнергетика и электротехника» / Составил: Помялов С.Ю. – Курган: Изд-во КГУ, 2017. – 20 с.

4. Расчет электрических нагрузок. Методические указания к выполнению практических занятий по дисциплине «Электроснабжение» для студентов очной и заочной форм обучения направления 13.03.02 «Электроэнергетика и электротехника» / Составил: Помялов С.Ю. – Курган: Изд-во КГУ, 2017. – 10 с.

9. РЕСУРСЫ СЕТИ «ИНТЕРНЕТ», НЕОБХОДИМЫЕ ДЛЯ ОСВОЕНИЯ ДИСЦИПЛИНЫ

№	Интернет-ресурс	Краткое описание
1	http://ru.wikipedia.org	Энциклопедия Википедия

10 ИНФОРМАЦИОННЫЕ ТЕХНОЛОГИИ, ПРОГРАММНОЕ ОБЕСПЕЧЕНИЕ И ИНФОРМАЦИОННЫЕ СПРАВОЧНЫЕ СИСТЕМЫ

1. ЭБС «Лань»
2. ЭБС «Консультант студента»
3. ЭБС «Znanium.com»
4. «Гарант» - справочно-правовая система

11 МАТЕРИАЛЬНО-ТЕХНИЧЕСКОЕ ОБЕСПЕЧЕНИЕ ДИСЦИПЛИНЫ

Материально-техническое обеспечение по реализации дисциплины осуществляется в соответствии с требованиями ФГОС ВО по данной образовательной программе.

12 ДЛЯ СТУДЕНТОВ, ОБУЧАЮЩИХСЯ С ИСПОЛЬЗОВАНИЕМ ДИСТАНЦИОННЫХ ОБРАЗОВАТЕЛЬНЫХ ТЕХНОЛОГИЙ

При использовании электронного обучения и дистанционных образовательных технологий (далее ЭО и ДОТ) занятия полностью или частично проводятся в режиме онлайн. Объем дисциплины и распределение нагрузки по видам работ соответствует п. 4.1. Распределение баллов соответствует п. 6.2 либо может быть изменено в соответствии с решением кафедры, в случае перехода на ЭО и ДОТ в процессе обучения. Решение кафедры об используемых технологиях и системе оценивания достижений обучающихся принимается с учетом мнения ведущего преподавателя и доводится до сведения обучающихся.

Аннотация к рабочей программе дисциплины
«Электроснабжение»

образовательной программы высшего образования –
программы бакалавриата
13.03.01 – Теплоэнергетика и теплотехника

Направленность:
Энергообеспечение предприятий

Трудоемкость дисциплины: 4 ЗЕ (144 академических часа)
Семестр: 6 (очная форма обучения), 8 (заочная форма обучения)
Форма промежуточной аттестации: Зачет

Содержание дисциплины

Цели и задачи изучения дисциплины. Общие сведения о системах электроснабжения. Потребление электроэнергии. Схемы электрических соединений в системе электроснабжения. Конструктивное исполнение трансформаторных подстанций и распределительных пунктов. Методы определения расчётной электрической нагрузки. Компенсация реактивной мощности в системе электроснабжения. Выбор электрических аппаратов и проводников систем электроснабжения. Определение расхода и потерь мощности и электроэнергии в элементах системы электроснабжения.