

Министерство науки и высшего образования Российской Федерации
федеральное государственное бюджетное образовательное учреждение
высшего образования

«Курганский государственный университет»

(КГУ)

Кафедра «Машиностроение»

УТВЕРЖДАЮ:

Ректор ФГБОУ ВО

«Курганский государственный
университет»

_____ / Н.В. Дубив /

« _____ » _____ 2024 г.

Рабочая программа учебной дисциплины

Программирование автоматизированного оборудования

**Образовательной программы высшего образования –
программы бакалавриата:**

*15.03.05 «Конструкторско-технологическое обеспечение
машиностроительных производств»*

Направленность:

«Технология машиностроения»

Форма обучения:

Очная

Курган, 2024 г.

Рабочая программа учебной дисциплины:

Программирование автоматизированного оборудования

(полное наименование дисциплины)

составлена в соответствии с учебным планом по программе бакалавриата

«Конструкторско-технологическое обеспечение

машиностроительных производств» («Технология машиностроения»)

(наименование образовательной программы)

утвержденными:

для очной формы обучения « 28 » июня 20 24 года

Рабочая программа учебной дисциплины одобрена на заседании кафедры:

«Машиностроение»

(полное наименование кафедры)

« 06 » сентября 20 24 года, протокол заседания кафедры

№ 1

Рабочую программу составил

доц., канд. техн. наук

Д.В. ФАДЮШИН

Ф.И.О.

СОГЛАСОВАНО:

И.о. зав. кафедрой

Машиностроение

доц., канд. техн. наук

О.Г. ВЕРШИНИНА

Ф.И.О.

Специалист по учебно-методической работе

учебно-методического отдела

Г.В. КАЗАНКОВА

Ф.И.О.

Начальник Управления

образовательной деятельности

И.В. ГРИГОРЕНКО

Ф.И.О.

1. ОБЪЕМ ДИСЦИПЛИНЫ

Всего: 5 зачетных единицы трудоемкости (180 академических часа)

Вид учебной работы	Очная форма	
	На всю дисциплину	Семестр 7
Аудиторные занятия (всего часов), в том числе:	56	56
Лекции	16	16
Лабораторные работы	40	40
Практические занятия	-	-
Самостоятельная работа (всего часов), в том числе:	124	124
Подготовка к экзамену	27	27
Другие виды самостоятельной работы	97	97
Вид промежуточной аттестации:	Экзамен	Экзамен
Общая трудоемкость дисциплины и трудоемкость по семестрам в часах:	180	180

2. МЕСТО ДИСЦИПЛИНЫ В СТРУКТУРЕ ООП ВО:

Дисциплина «Программирование автоматизированного оборудования» относится к относится части, формируемой участниками образовательных отношений Б1

Результаты изучения дисциплины необходимы для расширения профессионального кругозора в области автоматизации технологической подготовки производства.

3. ПЛАНИРУЕМЫЕ РЕЗУЛЬТАТЫ ОБУЧЕНИЯ

Цель дисциплины

Формирование системных представлений об основах создания управляющих программ для станков с ЧПУ.

Задачи дисциплины

- изучение теоретических основ обработки на оборудовании с ЧПУ.
- изучение специфики разработки управляющих программ в САМ системах.
- приобретение практических навыков разработки управляющих программ в САМ системах.

Компетенции, формируемые в результате освоения дисциплины:

ПКД-4 Способен разрабатывать, корректировать и отлаживать управляющие программы для оборудования с числовым программным управлением, применяя средства автоматизации проектирования

Индикаторы и дескрипторы части соответствующей компетенции, формируемой в процессе изучения дисциплины «Программирование автоматизированного оборудования», оцениваются при помощи оценочных средств.

Планируемые результаты обучения по дисциплине «Программирование автоматизированного оборудования», индикаторы достижения компетенции ПКД-4 перечень оценочных средств:

№ п/п	Код индикатора достижения компетенции	Наименование индикатора достижения компетенции	Код планируемого результата обучения	Планируемые результаты обучения	Наименование оценочных средств
1.	ИД-1 ПКД-4	Знать: -технологические возможности оборудования с ЧПУ; -методы разработки управляющих программ для оборудования с ЧПУ; -математические методы описания перемещений рабочих органов оборудования с ЧПУ; -принципы кодирования команд и язык программирования управляющей программы (G-код); -о современных достижениях в области автоматизации разработки управляющих программ (САМ системы); -особенности разработки управляющих программ с использованием САМ систем для различных видов технологического оборудования и деталей различных типов; -перспективы развития предметной области, связанной с разработкой управляющих программ и системами ЧПУ.	З (ИД-1 ПКД-4)	Знает: -технологические возможности оборудования с ЧПУ; -методы разработки управляющих программ для оборудования с ЧПУ; -математические методы описания перемещений рабочих органов оборудования с ЧПУ; -принципы кодирования команд и язык программирования управляющей программы (G-код); -о современных достижениях в области автоматизации разработки управляющих программ (САМ системы); -особенности разработки управляющих программ с использованием САМ систем для различных видов технологического оборудования и деталей различных типов; -перспективы развития предметной области, связанной с разработкой управляющих программ и системами ЧПУ.	Вопросы для рубежного контроля Вопросы для сдачи экзамена
2.	ИД-2 ПКД-4	Уметь: -готовить исходную информацию для разработки управляющей программы для оборудования с ЧПУ; -работать на уровне пользователя с системой автоматизированной разработки управляющих про-	У (ИД-2 ПКД-4)	Умеет: -готовить исходную информацию для разработки управляющей программы для оборудования с ЧПУ; -работать на уровне пользователя с системой автоматизированной разработки управляющих про-	Вопросы для рубежного контроля Вопросы для сдачи экзамена

		грамм для оборудования с ЧПУ (САМ системой); -обоснованно выбрать стратегию выполнения технологических переходов, выполняемых на оборудовании с ЧПУ; -обоснованно выбрать параметры режущего инструмента и режимов обработки для выполнения технологических переходов, выполняемых на оборудовании с ЧПУ; -выявлять ошибки, допущенные при разработке управляющей программы, при помощи моделирования процесса обработки в САМ системе.		грамм для оборудования с ЧПУ (САМ системой); -обоснованно выбрать стратегию выполнения технологических переходов, выполняемых на оборудовании с ЧПУ; -обоснованно выбрать параметры режущего инструмента и режимов обработки для выполнения технологических переходов, выполняемых на оборудовании с ЧПУ; -выявлять ошибки, допущенные при разработке управляющей программы, при помощи моделирования процесса обработки в САМ системе.	
3.	ИД-3 пдк-4	Владеть: -навыками разработки управляющих программ для оборудования с ЧПУ с использованием САМ систем; -навыками поиска, систематизации тематической информации в области числового программного управления и самообучения.	В (ИД-3 пдк-4)	Владеет -навыками разработки управляющих программ для оборудования с ЧПУ с использованием САМ систем; -навыками поиска, систематизации тематической информации в области числового программного управления и самообучения.	Вопросы для рубежного контроля Вопросы для сдачи экзамена

4. СОДЕРЖАНИЕ ДИСЦИПЛИНЫ

4.1. Учебно-тематический план

Рубеж	Номер раздела, темы	Наименование раздела, темы	Количество часов контактной работы с преподавателем	
			7 семестр	
			Лекции	Лабораторные работы
1	1	Основы числового программного управления	4	-
	2	Основы разработки управляющих программ для оборудования с ЧПУ	4	-
	3	Структура управляющей программы для оборудования с ЧПУ. Описание языка программирования систем ЧПУ.	2	-
	-	Рубежный контроль №1 (Контрольное тестирование)	-	2
2	4	Системы координат	2	-
	5	Использование CAD/CAM систем при подготовке управляющих программ для станков с ЧПУ	2	36
	6	Расширенные возможности систем ЧПУ.	2	-
	-	Рубежный контроль №2 (Контрольное тестирование)	-	2
Всего:			16	40

4.2. Содержание лекционных занятий

Номер раздела, темы	Наименование раздела, темы	Наименование и содержание лекции
1	Основы числового программного управления	Сведения из истории развития оборудования с ЧПУ. Достоинства и недостатки оборудования с ЧПУ. Классификация оборудования с ЧПУ. Особенности конструкции токарного станка с ЧПУ. Особенности конструкции фрезерного станка с ЧПУ. Особенности конструкции токарно-фрезерного обрабатывающего центра. Особенности конструкции многоцелевого обрабатывающего центра. Системы числового программного управления - ЧПУ. Классификация систем ЧПУ.
2	Основы разработки управляющих программ для оборудования с ЧПУ	Математическое описание перемещений при помощи систем координат. Принцип описания перемещений рабочих органов оборудования с ЧПУ. Способы разработки управляющих программ для оборудования с ЧПУ. Исходная информация для разработки управляющей программы. Работа с управляющей программой на системе ЧПУ. Эксплуатация станков с ЧПУ.

3	Структура управляющей программы для оборудования с ЧПУ. Описание языка программирования систем ЧПУ	Структура управляющей программы. Кодирование перемещений по координатам. Модальные и немодальные коды. Базовые G-коды. Базовые M-коды. Стандартные циклы.
4	Системы координат	Система координат станка. Система координат детали. Система координат инструмента. Связь систем координат станка, детали и инструмента. Нулевые точки. Компенсация параметров инструмента. Абсолютные и относительные координаты. Комментарии в управляющей программе и инструментальная наладка.
5	Использование CAD/CAM систем при подготовке управляющих программ для станков с ЧПУ	Методы программирования обработки на станках с ЧПУ. Введение в CAD/CAM. Общая схема функционирования CAD/CAM при разработке управляющей программы. Подготовка геометрической информации для CAM систем. Классификация CAM систем. Типовой алгоритм работы CAM системы. Требования к современной CAM системе и примеры современных CAM систем.
6	Расширенные возможности систем ЧПУ	Автоматическая коррекция параметров инструмента. 3D-коррекция. Высокоскоростная обработка. Автоматическое определение нулевых точек. Измерение инструмента и детали. Контрольно-измерительные машины. Сервисные возможности систем ЧПУ.

4.3. Содержание лабораторных работ

Номер раздела, темы	Наименование раздела, темы	Наименование лабораторной работы	Норматив времени, час.
	Рубежный контроль №1 (Контрольное тестирование)		2
5	Использование CAD/CAM систем при подготовке управляющих программ для станков с ЧПУ	Разработка управляющих программ для оборудования с ЧПУ с применением системы EasyCAM	2
		Программирование операции сверления отверстий	2
		Программирование 2.5D обработки	4
		Программирование операции фрезерной 3D обработки с использованием комплексной операции	4
		Программирование операции фрезерной 3D обработки с использованием ограничений	4
		Программирование операции фрезерной 3D обработки с использованием функции измерения, контроля остаточного материала, ав-	4

	томатического определения отверстий	
	Программирование токарной обработки	4
	Программирование токарной обработки на двухшпиндельном токарном станке	4
	Программирование технологической операции выборки на цилиндрической поверхности	2
	Программирование ротационной операции	4
	Программирование технологической операции токарно-фрезерной обработки хвостовика высокой сложности.	2
	Рубежный контроль №2 (Контрольное тестирование)	2
	Всего:	40

5. МЕТОДИЧЕСКИЕ УКАЗАНИЯ ДЛЯ ОБУЧАЮЩИХСЯ ПО ОСВОЕНИЮ ДИСЦИПЛИНЫ

Дисциплина «Программирование автоматизированного оборудования» является частью цикла предметов посвященных автоматизации конструкторско-технологической подготовки производства.

Для успешного освоения курса предусмотрены лекционные занятия по ключевым темам предметной области. Наибольший эффект от проведения лекционных занятий можно ожидать лишь при подготовленности обучающихся, т.е. при усвоении ими соответствующего теоретического материала. Поэтому обучающиеся накануне должны быть проинформированы о дате и теме следующего лекционного занятия с указанием разделов лекционного курса, которые необходимо изучить при самостоятельной подготовке.

Активация мыслительной деятельности обучающихся на лекционных занятиях обеспечивается применением технологий проблемной постановки задач, «мозгового» штурма, коллективной работы с возможностью обсуждения и при помощи преподавателя.

Лабораторный практикум проводится в компьютерном классе кафедры, преимущественно в форме интерактивной индивидуальной работы обучаемого в системе автоматизированного проектирования с выполнением как пошаговой инструкции по работе в ней и анализом получаемых результатов, так и индивидуальных заданий без заведомо известного ранее решения. Подготовка к лабораторным работам выполняется обучающимися самостоятельно посредством изучения связанного с тематикой лабораторных работ теоретического материала лекционного курса.

Самостоятельная работа обучающихся, наряду с аудиторными занятиями в группе выполняется (при непосредственном/опосредованном контроле преподавателя) по учебникам и учебным пособиям, оригинальной современной литературе по профилю. Самостоятельная работа обучающихся подразумевает подготовку к рубежным и текущему контролям, подготовку к лабораторным работам, самостоятельное изучение разделов дисциплины и к сдаче экзамена.

Итоговая и промежуточная аттестация работы обучающихся производится по балльно-рейтинговой системе контроля и оценки академической активности. Поэтому для всех обу-

чающихся настоятельно рекомендуется тщательно прорабатывать материал учебных разделов дисциплины в рамках самостоятельной работы.

Выполнение самостоятельной работы подразумевает самостоятельное изучение разделов дисциплины, подготовку к лабораторным занятиям, к рубежным контролям, подготовку к экзамену.

Рекомендуемая трудоемкость самостоятельной работы представлена в таблице:

Рекомендуемый режим самостоятельной работы.

Наименование вида самостоятельной работы	Рекомендуемая трудоемкость, акад. час.
	7 семестр
Подготовка к экзамену	27
Подготовка к рубежному контролю №1 (4 часа на один рубеж)	4
Подготовка к рубежному контролю №2 (4 часа на один рубеж)	4
Подготовка к лабораторным работам (2 часа на каждую лабораторную работу)	22
Самостоятельное изучение разделов дисциплины:	67
Основаи числового программного управления	10
Основаи разработки управляющих программ для оборудования с ЧПУ	10
Структура управляющей программы для оборудования с ЧПУ. Описание языка программирования систем ЧПУ	17
Системы координат	10
Использование САД/САМ систем при подготовке управляющих программ для станков с ЧПУ	10
Расширенные возможности систем ЧПУ	10
Всего:	124

6. ФОНД ОЦЕНОЧНЫХ СРЕДСТВ ДЛЯ АТТЕСТАЦИИ ПО ДИСЦИПЛИНЕ

6.1. Перечень оценочных средств

1. Балльно-рейтинговая система контроля и оценки академической активности обучающихся в КГУ
2. Банк тестовых заданий к рубежным контролям № 1, № 2.
4. Банк тестовых заданий к экзамену.
5. Отчеты по лабораторным работам.

6.2. Система балльно-рейтинговой оценки работы обучающихся по дисциплине

№	Наименование	Содержание				
1	Распределение баллов за семестр по видам учебной работы (доводится до сведения обучающихся на первом учебном занятии), сроки сдачи учебной работы (при необходимости)	Распределение баллов за 7				
		Посещение лекций	Защита лабораторных работ	Рубежный контроль 1	Рубежный контроль 2	Экзамен
	Примечания	-	-	-	-	30
		Всего 16 баллов (по 2 балла за лекцию)	Всего 22 балла (по 2 балла за каждую лабораторную работу)	Проводится после на первой лабораторной работе. Всего 16 баллов	Проводится на последней лабораторной работе. Всего 16 баллов	Всего 30 баллов
2	Критерий пересчета баллов в традиционную оценку по итогам работы в семестре и экзамена	60 и менее баллов – неудовлетворительно; 61...73 – удовлетворительно; 74... 90 – хорошо; 91...100 – отлично				
3	Критерий допуска к промежуточной аттестации по дисциплине, возможности получения «автоматически» экзаменационной оценки) по дисциплине Так же могут указываться критерии получения бонусных баллов, применения повышающего или понижающего коэффициента и т.д.	<p>Для допуска к промежуточной аттестации (экзамену) обучающийся должен набрать по итогам текущего и рубежного контролей не менее 51 балла. В случае если обучающийся набрал менее 51 балла, то к аттестационным испытаниям он не допускается.</p> <p>Для получения экзаменационной оценки «автоматически» (без проведения процедуры промежуточной аттестации) обучающемуся необходимо набрать в ходе текущего и рубежных контролей не менее 61 балла. В этом случае итог балльной оценки, получаемой обучающимся, определяется по количеству баллов, набранных им в ходе текущего и рубежных контролей. При это, на усмотрение преподавателя, балльная оценка обучающегося может быть повышена за счет получения дополнительных баллов за академическую активность.</p> <p>Обучающийся, имеющий право на получение оценки без проведения процедуры промежуточной аттестации, может повысить ее путем прохождения аттестационного испытания. В случае получения обучающимся на аттестационном испытании 0 баллов итог балльной оценки по дисциплине не снижается.</p> <p>За академическую активность в ходе освоения дисциплины, участие в учебной, научно-исследовательской, спортивной, культурно-творческой и общественной деятельности обучающемуся могут быть начислены дополнительные баллы на основании. Максимальное количество дополнительных баллов за академическую активность по одной дисциплине составляет 30. Основанием для получения дополнительных баллов являются:</p> <ul style="list-style-type: none"> - выполнение дополнительных заданий по дисциплине (дополнительные баллы начисляются преподавателем); - участие в течение семестра в учебной, научно-исследовательской, спортивной, культурно-творческой и общественной деятельности КГУ (баллы начисляются на основании представления директора института к по- 				

		ощрению обучающегося с указанием факта участия обучающегося в мероприятии и его вклада).
4	<p>Формы и виды учебной работы для неуспевающих (восстановившихся на курсе обучения) обучающихся в для получения недостающих баллов в конце семестра</p>	<p>В случае если к промежуточной аттестации (экзамену) набрана сумма менее 51 балла, обучающемуся необходимо набрать недостающее количество баллов за счет выполнения дополнительных заданий, до конца последней (зачетной) недели семестра.</p> <p>Ликвидация академических задолженностей, возникших из-за разности в учебных планах при переводе или восстановлении, проводится путем выполнения дополнительных заданий, форма и объем которых определяется преподавателем.</p>

6.3. Процедура оценивания результатов освоения дисциплины

Рубежные контроли и экзамены проводятся в письменном виде.

Перед проведением каждого рубежного контроля преподаватель прорабатывает с обучаемыми основной материал соответствующих разделов дисциплины в форме краткой лекции-дискуссии. Рубежные контроли и контрольные тестирования проводятся в виде тестирования.

Варианты тестовых заданий для рубежных контролей очной формы обучения № 1-2 состоят из 16 вопросов.

На каждое тестирование при рубежном контроле обучающемуся отводится время не менее 60 минут. На краткую лекцию-дискуссию выделяется не менее 15-20 минут. На выдачу и сбор тестовых заданий выделяется 5 минут.

Преподаватель оценивает в баллах результаты тестирования каждого обучающегося по количеству правильных ответов и заносит в ведомость учета текущей успеваемости.

Экзамен по курсу проводится в письменной форме по билетам, составленным в соответствии с рабочей программой. Билета предполагает собой теоретическую часть, состоящую из 3-х разноплановых вопросов и практическое задание, связанное с разработкой управляющей программы на обработку типовой детали с использованием САМ системы. Для подготовки ответа обучающемуся на экзамене предоставляется 45 минут, ответ на каждый теоретический вопрос оценивается по 5-балльной шкале, выполненное практическое задание оценивается по 15-балльной шкале.

Результаты текущего контроля успеваемости и экзамена заносятся преподавателем в экзаменационную ведомость, которая сдается в организационный отдел института в день экзамена, а также выставляются в зачетную книжку обучающегося.

Пример экзаменационного билета:

УТВЕРЖДАЮ
Зав. кафедрой «Машиностроение»

О.Г. Вершинина
«__» «_____» 202__ г.

ЭКЗАМЕНАЦИОННЫЙ БИЛЕТ № ____ по курсу «Программирование автоматизированного оборудования»

Теоретические вопросы

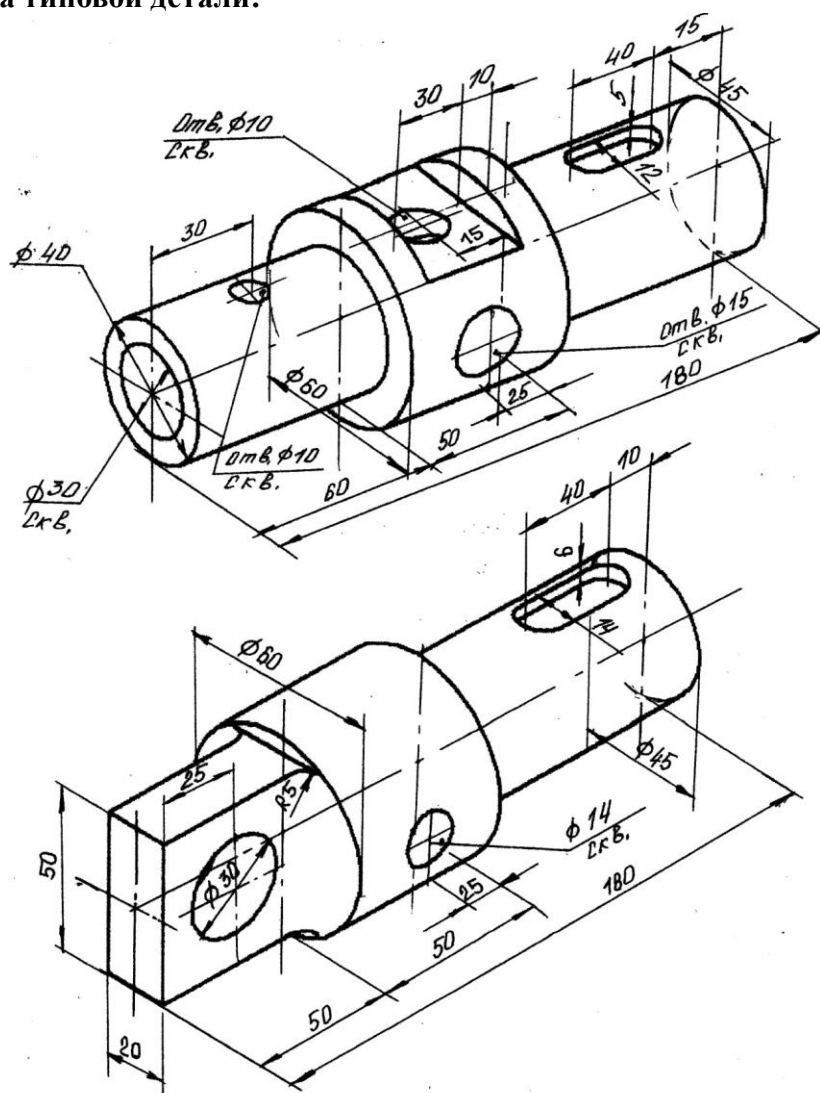
- | | |
|---|----------|
| 1. Классификация оборудования с ЧПУ. Особенности конструкции токарного станка с ЧПУ | 5 баллов |
| 2. Модальные и немодальные коды. Базовые G-коды. | 5 баллов |
| 3. Выбор стратегии, инструмента и режимов обработки в САМ системе. | 5 баллов |

Практическое задание

- | | |
|---|-----------|
| Разработать, с использованием САМ системы, управляющую программу на | 15 баллов |
|---|-----------|

обработку типовой детали (чертеж прилагается)

Пример чертежа типовой детали:



6.4. Примеры оценочных средств для рубежных контролей и экзаменов

Пример тестового задания для рубежного контроля 1

1) Совокупность команд на языке программирования, соответствующая заданному алгоритму функционирования станка для обработки конкретной заготовки называют	
Управляющей программой	Дистанционной программой
Компьютерной программой	Системой ЧПУ
2) Числовое программное управление при котором рабочие органы станка перемещаются в заданные точки, причем траектории перемещения не задаются называют	
Позиционным	Контурным
Адаптивным	Ручным
3) Составную часть кадра управляющей программы, содержащую данные о параметре процесса обработки заготовки и (или) другие данные по выполнению управления называют	
Буква	Строка
Слово	Позиция

4) Слово в начале кадра, определяющее последовательность кадров в управляющей программе называют	
Номером кадра	Началом кадра
Указателем кадра	Индексом кадра

5) Функционирование системы ЧПУ, при котором обработка управляющей программы происходит с автоматической сменой кадров управляющей программы, при которой предусмотренные в управляющей программе скорости подачи автоматически заменяются на ускоренную подачу, называют	
Автоматическим	С пропуском кадров
Ускоренным	Покадровым

6) Функционирование системы ЧПУ, при котором происходит вывод хранимой в памяти системы ЧПУ управляющей программы на носитель данных называют	
Работой по программе	Загрузкой операционной системы
Вводом данных в систему ЧПУ	Выводом данных из системы ЧПУ

7) Теоретически аппроксимированную относительную траекторию движения центра инструмента называют	
Расчетной траекторией	Основной траекторией
Эквидистантой	Вспомогательной траекторией

8) Линию, равноотстоящую от линии контура детали (заготовки) называют	
Медианой	Эквидистантой
Циклоидой	Гипотенузой

9) Укажите правильную последовательность G-кода означающую включение вращения шпинделя по часовой стрелке с частотой вращения 1250 об/мин	
M02 F1250	M04 X1250
M03 T1250	M02 S1250

10) Укажите правильную последовательность G-кода означающую обработку окружности	
G01 G90 X500 Y550 X-500 Y-550	G02 G90 X500 Y500 Z550 Y500
G02 G91 I50 J50 K50 R100	G01 G91 I50 J50 K50 R100

Пример тестового задания для рубежного контроля 2

1) CAD системы – это системы предназначенные ...	
Для создания управляющих программ	Для анализа тепловых процессов
Для работы с сетью Интернет	Для подготовки конструкторской документации

2) 3D модель полученная операциями сложения и вычитания ...	
Каркасная модель	Параметрическая модель
Твердотельная модель	Поверхностная модель

3) Для программирования операции обработки отверстий наиболее рационально использовать	
2.5D обработку	5D обработку
3D обработку	3D обработка + дополнительная 4-я ось

4) Упрощение исходной геометрии при перемещении инструмента называется ...	
Аппроксимация	Ротация
Аннигиляция	Конкатенация

5) Принципиальная схема движения инструмент при обработке каких либо геометрических элементов -	
Стратегия обработки	Технологический переход
Эквидистанта	Режимами обработки

6) Демонстрация процесса удаления материала с заготовки при отработке управляющей программы это -	
Верификация	Примитивизация
Бэксплот	Санация

7) Постпроцессор это	
Часть персонального компьютера	Конвертор сформированной управляющей программы в формат удобный конкретной системе ЧПУ
Модуль для графического представления управляющей программы	Программное ядро-надстройка над графическим ядром DirectX

8) Особенностью высокоскоростной обработки является	
Высокая скорость резания, малые глубины резания	Малые подачи, высокая скорость резания
Высокая скорость резания, большие глубины резания	Большие усилия резания, высокая скорость резания

9) Особенностью высокоскоростной обработки является	
WINMACHINE	TECHCARD
КОМПАС	ESPRIT

10) Укажите САМ систему	
WINMACHINE	TECHCARD
КОМПАС	ESPRIT

Примерный список вопросов для подготовки к экзамену

1. Достоинства и недостатки оборудования с числовым программным управлением.
2. Классификация оборудования с ЧПУ. Особенности конструкции токарного станка с ЧПУ.
3. Классификация оборудования с ЧПУ. Особенности конструкции фрезерного станка с ЧПУ.
4. Классификация оборудования с ЧПУ. Особенности конструкции токарно-фрезерного обрабатывающего центра.
5. Классификация оборудования с ЧПУ. Особенности конструкции многоцелевого обрабатывающего центра.
6. Системы числового программного управления - ЧПУ. Классификация систем ЧПУ.
7. Математическое описание перемещений при помощи систем координат.
8. Принцип описания перемещений рабочих органов оборудования с ЧПУ.
9. Способы разработки управляющих программ для оборудования с ЧПУ. Исходная информация для разработки управляющей программы.

10. Работа с управляющей программой на системе ЧПУ. Эксплуатация станков с ЧПУ.
11. Структура управляющей программы. Кодирование перемещений по координатам.
12. Модальные и немодальные коды. Базовые G-коды.
13. Базовые M-коды. Стандартные циклы.
14. Система координат станка. Система координат детали. Система координат инструмента. Связь систем координат станка, детали и инструмента.
15. Нулевые точки. Абсолютные и относительные координаты
16. Компенсация параметров инструмента. Комментарии в управляющей программе и инструментальная наладка.
17. Методы программирования обработки на станках с ЧПУ. Введение в CAD/CAM.
18. Общая схема функционирования CAD/CAM при разработке управляющей программы.
19. Подготовка геометрической информации для САМ систем. Классификация САМ систем. Типовой алгоритм работы САМ системы.
20. Выбор стратегии, инструмента и режимов обработки в САМ системе.
21. Верификация управляющей программы. Моделирование обработки по управляющей программе.
22. Постпроцессирование. Хранение управляющих программ и передача их на станок.
23. Требования к современной САМ системе и примеры современных САМ систем.
24. Автоматическая коррекция параметров инструмента. 3D-коррекция.
25. Высокоскоростная обработка.
26. Автоматическое определение нулевых точек. Сервисные возможности систем ЧПУ.
27. Измерение инструмента и детали. Контрольно-измерительные машины.

6.5. Фонд оценочных средств

Полный банк заданий для текущего, рубежных контролей и промежуточной аттестации по дисциплине, показатели, критерии, шкалы оценивания компетенций, методические материалы, определяющие процедуры оценивания образовательных результатов, приведены в учебно-методическом комплексе дисциплины.

7. ОСНОВНАЯ И ДОПОЛНИТЕЛЬНАЯ УЧЕБНАЯ ЛИТЕРАТУРА

7.1. Основная литература

1. Фельдштейн Е.Э. Обработка деталей на станках с ЧПУ: учеб. пособие/ Е.Э. Фельдштейн, М.А. Корниевич. - 3-е изд., доп. - Минск: Новое знание, 2008. - 299 с. - Доступ из ЭБС «znanium.com»
1. Давыдова М.В., Михалев А.М., Моисеев Ю.И. Технические характеристики металлообрабатывающих станков с ЧПУ: Станки токарной группы: Справочное пособие. – Курган: Изд-во КГУ, 2010 г. – 84 с.
2. Давыдова М.В., Михалев А.М., Моисеев Ю.И. Технические характеристики металлообрабатывающих станков с ЧПУ: фрезерные станки, обрабатывающие центра сверлильно-фрезерно-расточной группы: Справочное пособие. – Курган: Изд-во КГУ, 2010 г. – 84 с.

7.2. Дополнительная литература

1. Капустин Н.М. Автоматизация машиностроения: Учеб. для вузов / Н.М. Капустин, П.М. Кузнецов; Под ред. Н.М. Капустина. – М.: Высш. шк., 2003. - Доступ из ЭБС «znanium.com»
2. Мычко, В.С. Программирование технологических процессов на станках с программным управлением [Электронный ресурс] : учеб. пособие / В.С. Мычко. - Доступ из ЭБС «znanium.com»
3. Обработка заготовок деталей машин [Электронный ресурс] : учеб. пособие / А.В. Миранович [и др.]; под ред. Ж.А. Мрочка - Доступ из ЭБС «znanium.com»
4. Автоматизация производственных процессов в машиностроении: Учебное пособие / Е.Э. Фельдштейн, М.А. Корниевич - Доступ из ЭБС «znanium.com»
5. САПР технолога машиностроителя: Учебник/Э.М.Берлинер, О.В.Таратынов - Доступ из ЭБС «znanium.com»

7.3. Методическая литература

1. Программирование автоматизированного оборудования: Методические указания к выполнению контрольной работы для студентов направлений подготовки 15.03.01, 15.03.05 / А.М. Михалев, авторская редакция 2017 г.

8. РЕСУРСЫ СЕТИ «ИНТЕРНЕТ», НЕОБХОДИМЫЕ ДЛЯ ОСВОЕНИЯ ДИСЦИПЛИНЫ

№	Интернет-ресурс	Краткое описание
1	http://window.edu.ru	Доступ к образовательным ресурсам на сайте Минобрнауки РФ
2	http://www.biblioclub.ru	Университетская библиотека ONLINE
3	Сайты известных производителей САМ систем	Характеристики современных САМ систем

9. ИНФОРМАЦИОННЫЕ ТЕХНОЛОГИИ, ПРОГРАММНОЕ ОБЕСПЕЧЕНИЕ И ИНФОРМАЦИОННЫЕ СПРАВОЧНЫЕ СИСТЕМЫ

- 0 Электронная система нормативно-технической документации КОДЭКС-Техэксперт: Доступ из локальной сети компьютерного класса ауд. Б-239.
- 1 Программный комплекс КОМПАС-3D /ЗАО «АСКОН», РФ. № лиц. Сб-08-00010: Доступ из локальной сети компьютерного класса ауд. Б-239.
- 2 Программный комплекс ВЕРТИКАЛЬ /ЗАО «АСКОН», РФ. № лиц. Сб-08-00010: Доступ из локальной сети компьютерного класса ауд. Б-239.
- 3 Программный комплекс ИНТЕРМЕХ /НПП «Интермех», Беларусь: Доступ из локальной сети компьютерного класса ауд. Б-239.
- 4 Программный комплекс T-FLEX/ЗАО «Топсистемы», РФ. № лиц. А00004500, М00004500, С00004500, N00004500, NC00004500: Доступ из локальной сети компьютерного класса ауд. Б-239.
- 5 Программный комплекс АРМ Winmachine/НТЦ «АПМ», РФ. № лиц. 58506: Доступ из локальной сети компьютерного класса ауд. Б-239.
- 6 Программный комплекс ГеММа/НТЦ «ГеММа», РФ. № лиц. Н-04-00133: Доступ из локальной сети компьютерного класса ауд. Б-239.

10. МАТЕРИАЛЬНО-ТЕХНИЧЕСКОЕ ОБЕСПЕЧЕНИЕ ДИСЦИПЛИНЫ

Материально-техническое обеспечение по реализации дисциплины осуществляется в соответствии с требованиями ФГОС ВО по данной образовательной программе.

11.ИНФОРМАЦИОННЫЕ ТЕХНОЛОГИИ, ПРОГРАММНОЕ ОБЕСПЕЧЕНИЕ И ИНФОРМАЦИОННЫЕ СПРАВОЧНЫЕ МАТЕРИАЛЫ

1. ЭБС «Лань».
2. ЭБС «Консультант плюс».
3. ЭБС «Znanium.com».
4. «Гарант» - справочно-правовая система.
5. При чтении лекций могут использоваться слайдовые презентации.

12. ДЛЯ ОБУЧАЮЩИХСЯ, ОБУЧАЮЩИХСЯ С ИСПОЛЬЗОВАНИЕМ ДИСТАНЦИОННЫХ ОБРАЗОВАТЕЛЬНЫХ ТЕХНОЛОГИЙ

При использовании электронного обучения и дистанционных образовательных технологий (далее ЭО и ДОТ) занятия полностью или частично проводятся в режиме онлайн. Объем дисциплины и распределение нагрузки по видам работ соответствует п. 4.1. Распределение баллов соответствует п. 6.2 либо может быть изменено в соответствии с решением кафедры, в случае перехода на ЭО и ДОТ в процессе обучения. Решение кафедры об используемых технологиях и системе оценивания достижений обучающихся принимается с учетом мнения ведущего преподавателя и доводится до сведения обучающихся.

Аннотация к рабочей программе дисциплины
«Программирование автоматизированного оборудования»

образовательной программы высшего образования –
программы бакалавриата

**15.03.05 – «Конструкторско-технологическое обеспечение
машиностроительных производств»**

Направленность:

«Технология машиностроения»

Трудоемкость дисциплины: 5 ЗЕ (180 академических часа)

Семестр: 7

Форма промежуточной аттестации: Экзамен

Содержание дисциплины

Основы числового программного управления. Основы разработки управляющих программ для оборудования с ЧПУ. Структура управляющей программы для оборудования с ЧПУ. Описание языка программирования систем ЧПУ. Системы координат. Использование САД/САМ систем при подготовке управляющих программ для станков с ЧПУ. Расширенные возможности систем ЧПУ.