

Министерство науки и высшего образования Российской Федерации
федеральное государственное бюджетное образовательное учреждение
высшего образования
«Курганский государственный университет»
(КГУ)

Кафедра «Цифровая энергетика»



УТВЕРЖДАЮ:

Первый проректор

/Т.Р. Змызгова/

«30» 08 2023 г.

Рабочая программа учебной дисциплины
Гидравлика и гидропневмопривод
образовательной программы высшего образования –
программы бакалавриата
15.03.04 – Автоматизация технологических процессов и производств
Направленность:
Автоматизация технологических процессов и производств
(в машиностроении)
27.03.04 – Управление в технических системах
Направленность:
Системы и технические средства автоматизации и управления
Форма обучения: очная, заочная

Курган 2023

Рабочая программа дисциплины «Гидравлика и гидропневмопривод» составлена в соответствии с учебным планом по программе бакалавриата Автоматизация технологических процессов и производств (автоматизация технологических процессов и производств в машиностроении).
Управление в технических системах (системы и технические средства автоматизации и управления);
утвержденными:
- для очной формы обучения «30» июня 2023 года;
- для заочной формы обучения «30» июня 2023 года;

Рабочая программа дисциплины одобрена на заседании кафедры «Цифровая энергетика» «29» августа 2023 года, протокол № 2.

Рабочую программу составил

доцент



В.А. Савельев

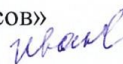
Согласовано:

Заведующий кафедрой
«Цифровая энергетика»



В.И. Мошкин

Заведующий кафедрой
«Автоматизация производственных процессов»



И.А. Иванова

Начальник управления
образовательной деятельности



И.В. Григоренко

Специалист по учебно – методической работе
учебно – методического отдела



Г.В. Казанкова

1 ОБЪЕМ ДИСЦИПЛИНЫ

Всего: 3 зачетных единицы трудоемкости (108 академических часов)

Очная форма обучения

Вид учебной работы	На всю дисциплину	Семестр
		4
Аудиторные занятия (контактная работа с преподавателем), всего часов	32	32
в том числе:		
Лекции	16	16
Лабораторные работы	16	16
Практические работы	-	-
Аудиторные занятия в интерактивной форме, часов	-	-
Самостоятельная работа, всего часов	76	76
в том числе:		
Другие виды самостоятельной работы (самостоятельное изучение тем (разделов) дисциплины)	58	58
Подготовка к зачету	18	18
Вид промежуточной аттестации	Зачет	Зачет
Общая трудоемкость дисциплины и трудоемкость по семестрам, часов	108	108

Заочная форма обучения

Вид учебной работы	На всю дисциплину	Семестр
		6
Аудиторные занятия (контактная работа с преподавателем), всего часов	4	4
в том числе:		
Лекции	2	2
Лабораторные работы	2	2
Практические работы	-	-
Самостоятельная работа, всего часов	104	104
в том числе:		
Подготовка контрольной работы	18	18
Другие виды самостоятельной работы (самостоятельное изучение тем (разделов) дисциплины)	68	68
Подготовка к зачету	18	18
Вид промежуточной аттестации	Зачет	Зачет
Общая трудоемкость дисциплины и трудоемкость по семестрам, часов	108	108

2 МЕСТО ДИСЦИПЛИНЫ В СТРУКТУРЕ ОБРАЗОВАТЕЛЬНОЙ ПРОГРАММЫ

Дисциплина «Гидравлика и гидропневмопривод» относится к части формируемой участниками образовательных отношений Б1.В.04.

Изучение дисциплины базируется на результатах обучения, сформированных при изучении следующих дисциплин:

- Физика;
- Математика;
- Теоретическая механика;
- Сопротивление материалов;
- Начертательная геометрия и инженерная графика.

Изучение дисциплины необходимо для выполнения выпускной квалификационной работы и последующей работы по направлению подготовки.

- способность осуществлять сбор и анализ исходных данных для расчета и проектирования систем и средств автоматизации и управления (ПК-4)

3 ПЛАНИРУЕМЫЕ РЕЗУЛЬТАТЫ ОБУЧЕНИЯ

Целью освоения дисциплины «Гидравлика и гидропневмопривод» является получение обучающимися знаний, умений и практических навыков в области механики жидкостей и газов, гидромашин, гидропневмопривода и автоматики, используемых в машиностроении и технологических комплексах для эксплуатации, обслуживания модернизации и ремонта машин и оборудования.

Задачей дисциплины является:

- изучение основных законов механики жидкости и газа;
- ознакомление с типами и принципами действия гидро и пневмосистем;
- овладение методами расчета типовых схем гидро и газопроводов, гидро и пневмоавтоматики.

Компетенции, формируемые в результате освоения дисциплины:

- способность осуществлять сбор и анализ исходных данных для расчета и проектирования систем и средств автоматизации и управления (ПК-4).

В результате изучения дисциплины обучающийся должен:

- Знать основные законы механики жидкости и газа (ПК-4).
- Знать устройство и работу технологических машин и оборудования (ПК-4).
- Знать методы и средства автоматизации, контроля, диагностики, испытаний (ПК-4).
- Уметь произвести расчет гидравлических и газовых систем, подобрать необходимое оборудование технологических машин с согласованием характеристик (ПК-4).

- Уметь определять параметры технического состояния элементов гидравлического оборудования технологических машин (ПК-4).
- Владеть навыками выбора технологии, инструментальных средств и средств вычислительной техники, систем автоматизации и контроля, диагностики, испытаний и управления производством (ПК-4).

4 СОДЕРЖАНИЕ ДИСЦИПЛИНЫ

4.1 Учебно-тематический план

Рубеж	Номер раздела, темы	Наименование раздела, темы	Количество часов контактной работы с преподавателем					
			Лекции		Практич. занятия		Лабораторные работы	
			очн	заоч	очн	заоч	очн	заоч
Рубеж 1	1	Введение.	1	-	-	-	-	-
	2	Основные законы гидроаэромеханики	3	-	-	-	6	-
	3	Расчет гидравлических и газовых систем	4	-	-	-	-	-
		Рубежный контроль № 1	-	-	-	-	2	-
Рубеж 2	4	Динамические гидравлические машины	2	-	-	-	2	-
	5	Объемные гидравлические машины	2	-	-	-	2	-
	6	Гидравлические и пневматические приводы	2	2	-	-	-	-
	7	Аппаратура управления и автоматики гидравлических приводов	2	-	-	-	2	2
		Рубежный контроль № 2	-	-	-	-	2	-
Всего:			16	2	-	-	16	2

4.2. Содержание лекционных занятий

Раздел 1. Введение.

Предмет «Гидравлика и гидропневмопривод», роль и место дисциплины в системе подготовки специалистов по конструированию и эксплуатации мобильных машин. Краткий очерк развития гидравлики как науки. Роль русских ученых и инженеров в развитии механики жидкости и газа.

Раздел 2. Основные законы гидроаэромеханики

Тема 1. Физические свойства жидкостей и газов

Плотность, сжимаемость, температурное расширение, вязкость.

Тема 2. Силы действующие в жидкости.

Давление, единицы измерения давления. Основное уравнение гидростатики. Закон Паскаля. Сила давления на плоскую и криволинейную тела.

Простейшие гидромашины: гидропресс, гидромultiпликаторы.

Тема 3. Законы кинематики и динамики жидкости.

Основные понятия и определения: установившиеся и неустановившиеся движения жидкости; напорное и безнапорное течение; линия тока, трубка тока, элементарная струйка. Расход жидкости. Уравнение неразрывности потока жидкости. Уравнение Бернулли.

Тема 4. Режимы течения жидкости.

Два режима течения жидкости: ламинарный и турбулентный. Основы теории подобия. Критерии Рейнольдса, Эйлера, Фруда.

Тема 5. Гидравлические потери напора в трубах.

Местные и линейные гидравлические потери напора в трубах. Формула Вейсбаха. Потери напора при ламинарном течении. Формула Пуазейля. Потери напора при турбулентном течении жидкости. Коэффициент линейного сопротивления - Дарси. Гладкие и шероховатые трубы. Формулы Дарси-Вейсбаха, Блазиуса, Альтшуля. Номограмма Кольбука-Уайта.

Тема 6. Истечение жидкости из отверстий и насадок.

Истечение жидкости из малого отверстия в тонкой стенке. Сжатие струи. Коэффициенты сжатия, скорости течения и расхода жидкости. Понятие насадка. Типы насадок и их использование.

Раздел 3. Расчет гидравлических и газовых систем.

Тема 1. Расчеты трубопроводов.

Понятие простого и сложного трубопроводов. Гидравлический расчет трубопровода с использованием уравнения Бернулли. Три задачи расчета простого трубопровода: определение напора, расхода и подбор диаметра. Параллельное и последовательное соединение трубопроводов. Разветвленный трубопровод.

Тема 2. Гидравлический удар.

Сущность явления гидравлического удара. Определение величины повышения давления при гидравлическом ударе. Формула Жуковского. Меры борьбы с гидравлическим ударом.

Раздел 4. Динамические гидравлические машины

Гидравлические машины. Классификация гидромашин. Насосы и гидродвигатели. Лопастные центробежные и осевые насосы и турбины. Параметры насосов: напор, подача, мощность, КПД. Гидропередачи. Устройство и работа гидромфты. Рабочие характеристики. Гидротрансформаторы: устройство и работа, рабочие характеристики, области применения.

Раздел 5. Объемные гидравлические машины.

Классификация объемных гидромашин. Устройство и работа, рабочие характеристики поршневых, плунжерных насосов. Роторные гидромашины: шестеренные, винтовые, пластинчатые, аксиальные и радиальные. Особенности работы, рабочие характеристики. Способы регулирования и области применения.

Раздел 6. Гидравлические и пневматические приводы.

Тема 1. Гидравлические приводы

Общая характеристика гидроприводов. Устройство, работа и области применения. Гидравлические аппараты. Распределители: золотниковые, крановые и клапанные. Назначение и области применения. Клапаны: предохранительные, редукционные и обратные. Устройство, назначение и работа. Характеристики. Дроссели: назначение, устройство и работа. Вспомогательная и обслуживающая аппаратура и устройства. Аппараты для поддержания работоспособности приводов: фильтры, аккумуляторы, ресиверы, маслобаки, огнетушители, кондиционеры, соединительная аппаратура.

Тема 2. Пневматические приводы.

Компрессоры. Назначение, устройство и работа. Классификация. Пневмодвигатели. Пневматические приводы транспортно-технологических машин, средства пневмоавтоматики.

Тема 3. Основы расчета гидравлических и пневматических приводов.

Схемы приводов с замкнутой и разомкнутой циркуляцией, способы регулирования их работы. Комбинированные приводы. Методики расчета, подбора оборудования. Составление гидро и пневмосхем.

Раздел 7. Аппаратура управления и автоматики гидравлических и пневматических приводов.

Аппаратура стабилизации и синхронизации движения выходных звеньев, следящие приводы.

4.4. Лабораторные занятия

Номер раздела, темы	Наименование раздела, темы	Наименование лабораторной работы	Норматив времени, час.	
			форма обучения	
			очная	заочная
2	Основные законы гидроаэромеханики	Определение режимов течения жидкостей	2	-
		Экспериментальное определение энергии потока движущейся жидкости, иллюстрирующее слагаемые уравнения Бернулли	2	-
		Экспериментальное и расчетное определение линейных гидравлических потерь.	2	-
	Рубежный контроль 1		2	-
4	Динамические гидравлические машины	Испытание центробежного насоса	2	-
5	Объемные гидравлические машины	Изучение устройства объемных насосов и построение рабочих характеристик	2	-
7	Аппаратура управления и автоматики гидравлических приводов	Изучение принципа работы объемного гидравлического привода	2	2

Рубежный контроль 2	2	-
Всего:	16	2

4.5. Контрольная работа(для заочной формы обучения)

Примерная тематика контрольной работы состоит в решении задач по разделам курса: 2, 3, 4, 5, 6. Задачи включают расчеты параметров работы простейших гидромашин, расчёты расхода жидкости и составляющих уравнения Бернулли; расчеты параметров работы разомкнутого трубопровода с насосной подачей и объёмного гидропривода возвратно – поступательного или вращательного действия. Для восстанавливающихся студентов предлагается написание реферата или решение задач по тематике этих разделов аналогично контрольной работе.

5. МЕТОДИЧЕСКИЕ УКАЗАНИЯ ДЛЯ ОБУЧАЮЩИХСЯ ПО ОСВОЕНИЮ ДИСЦИПЛИНЫ

При прослушивании лекции рекомендуется в конспекте отмечать все важные моменты, на которых заостряет внимание преподаватель, в частности те, которые направлены на качественное выполнение соответствующей лабораторной работы.

Преподавателем запланировано использование при чтении лекций и проведении практических занятий технологии учебной дискуссии. Поэтому рекомендуется фиксировать для себя интересные моменты с целью их активного обсуждения на дискуссии в конце лекции или лабораторных занятий.

Залогом качественного выполнения лабораторных работ является самостоятельная подготовка к ним накануне путем повторения материалов лекций. Рекомендуется подготовить вопросы по неясным моментам и обсудить их с преподавателем в начале лабораторной работы.

Преподавателем запланировано применение на лабораторных занятиях технологий развивающейся кооперации, коллективного взаимодействия, разбора конкретных ситуаций. Поэтому приветствуется групповой метод выполнения лабораторных работ и защиты отчетов, а также взаимооценка и обсуждение результатов выполнения лабораторных работ.

Для текущего контроля успеваемости по очной форме обучения преподавателем используется балльно-рейтинговая система контроля и оценки академической активности. Поэтому настоятельно рекомендуется тщательно прорабатывать материал дисциплины при самостоятельной работе, участвовать во всех формах обсуждения и взаимодействия, как на лекциях, так и на лабораторных работах в целях лучшего освоения материала и получения высокой оценки по результатам освоения дисциплины.

Выполнение самостоятельной работы подразумевает самостоятельное изучение разделов дисциплины, подготовку к лабораторным работам, рубежным контролям (для очной формы обучения) и зачету, выполнение контрольной работы (для заочной формы обучения).

Рекомендуемая трудоемкость самостоятельной работы представлена в таблице:

Рекомендуемый режим самостоятельной работы

Наименование вида самостоятельной работы	Рекомендуемая трудоемкость, акад. час.	
	форма обучения	
	Очная	Заочная
Самостоятельное изучение тем дисциплины:	48	67
Введение	1	1
Основные законы гидроаэромеханики. Сила давления жидкости на плоские и криволинейные стенки, центры давления.	8	10
Равновесие жидкости в движущихся сосудах Расчет гидравлических и газовых систем.	8	12
Динамические гидравлические машины. Струйные гидромашины, гидропередачи.	8	12
Объемные гидравлические машины. Возвратно – поступательные и роторные гидромашины.	8	12
Гидравлические и пневматические приводы. Следящие приводы.	8	10
Аппаратура управления и автоматики гидравлических приводов Синхронизация и стабилизация работы объемного гидропривода	7	10
Подготовка к лабораторным занятиям (по 1 часу на каждое занятие)	6	1
Подготовка к рубежным контролям (по 2 часа на каждый рубеж)	4	-
Выполнение контрольной работы	–	18
Подготовка к зачёту	18	18
Всего:	76	104

6. ФОНД ОЦЕНОЧНЫХ СРЕДСТВ ДЛЯ АТТЕСТАЦИИ ПО ДИСЦИПЛИНЕ

6.1. Перечень оценочных средств

1. Балльно-рейтинговая система контроля и оценки академической активности студентов в КГУ (для очной формы обучения).
2. Отчеты студентов по лабораторным работам
3. Банк тестовых заданий к рубежным контролям № 1, 2 (для очной формы обучения).
4. Перечень вопросов к зачету.
5. Контрольная работа (для заочной формы обучения).

**6.2. Система балльно-рейтинговой оценки
работы студентов по дисциплине**

№	Наименование	Содержание							
		Распределение баллов за 4 семестр							
1	Распределение баллов за семестры по видам учебной работы, сроки сдачи учебной работы (доводятся до сведения студентов на первом учебном занятии)	Вид учебной работы:	Посещения лекций	Выполнение практических работ	Выполнение и защита отчетов по лабораторным работам	Рубежный контроль №1	Рубежный контроль №2	Рубежный контроль №3	Зачет
		Балльная оценка:	До 8	-	До 42	До 10	До 10	-	До 30
		Примечания:	8 лекций по 1 баллу	-	До 7-ти баллов за 2-х часовую лабораторную работу (бл.р.2-х часовых)	На 4-й лабораторной работе	На 8-й лабораторной работе	-	
2	Критерий пересчета баллов в традиционную оценку по итогам работы в семестре и зачета	60 и менее баллов – неудовлетворительно, (незачет) ; 61...и более баллов – удовлетворительно, (зачет); 74... 90 – хорошо; 91...100 – отлично.							

3	Критерии допуска к промежуточной аттестации, возможности получения автоматического зачета (экзаменационной оценки) по дисциплине, возможность получения бонусных баллов	<p>Для допуска к промежуточной аттестации по дисциплине за семестр обучающийся должен набрать по итогам текущего и рубежного контролей не менее 51 балла. В случае если обучающийся набрал менее 51 балла, то к аттестационным испытаниям он не допускается.</p> <p>Для получения зачета без проведения процедуры промежуточной аттестации обучающемуся необходимо набрать в ходе текущего и рубежных контролей не менее 61 балла. В этом случае итог балльной оценки, получаемой обучающимся, определяется по количеству баллов, набранных им в ходе текущего и рубежных контролей. При этом, на усмотрение преподавателя, балльная оценка обучающегося может быть повышена за счет получения дополнительных баллов за академическую активность.</p> <p>Обучающийся, имеющий право на получение оценки без проведения процедуры промежуточной аттестации, может повысить ее путем сдачи аттестационного испытания. В случае получения обучающимся на аттестационном испытании 0 баллов итог балльной оценки по дисциплине не снижается.</p> <p>За академическую активность в ходе освоения дисциплины, участие в учебной, научно-исследовательской, спортивной, культурно-творческой и общественной деятельности обучающегося могут быть начислены дополнительные баллы. Максимальное количество дополнительных баллов за академическую активность составляет 30.</p> <p>Основанием для получения дополнительных баллов являются:</p> <ul style="list-style-type: none"> - выполнение дополнительных заданий по дисциплине; дополнительные баллы начисляются преподавателем; - участие в течение семестра в учебной, научно-исследовательской, спортивной, культурно-творческой и общественной деятельности КГУ.
4	Формы и виды учебной работы для неуспевающих (восстановившихся на курсе обучения) студентов для получения недостающих баллов в конце семестра	<p>В случае если к промежуточной аттестации (зачету) набрана сумма менее 51 балла, обучающемуся необходимо набрать недостающее количество баллов за счет выполнения дополнительных заданий, до конца последней (зачетной) недели семестра.</p> <p>Ликвидация академических задолженностей, возникших из-за разности в учебных планах при переводе или восстановлении, проводится путем выполнения дополнительных заданий, форма и объем которых определяется преподавателем.</p>

6.3. Процедура оценивания результатов освоения дисциплины

Рубежные контроли проводятся с помощью тестов, которые состоят из вопросов и вариантов ответов для выбора. Рекомендуется для этой цели использовать систему поддержки учебного процесса КГУ KESS, в которой могут быть сформированы тестовые задания, альтернативным вариантом может быть тестирование в системе Ассистент.

Зачет проводится в форме устного ответа на вопросы из перечня вопросов к зачету.

Перед проведением каждого рубежного контроля преподаватель прорабатывает со студентами основной материал соответствующих разделов дисциплины в форме краткой лекции-дискуссии.

Варианты тестовых заданий для рубежного контроля № 1 состоят из 10 вопросов, для рубежного контроля №2– из 5 вопросов.

На каждое тестирование при рубежном контроле студенту отводится время не менее 30 минут.

Преподаватель оценивает в баллах результаты тестирования каждого студента по количеству правильных ответов и заносит в ведомость учета текущей успеваемости.

Результаты текущего контроля успеваемости, зачёта заносятся преподавателем в зачётную ведомость, которая сдается в организационный отдел института в день приёма зачета и выставляются в зачетную книжку студента.

6.4. Примеры оценочных средств для рубежного контроля и зачёта

Тестовые вопросы к рубежному контролю №1

Основное уравнение гидростатики определяется?

Варианты ответа:

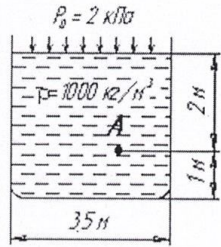
- а) произведением давления газа над свободной поверхностью к площади свободной поверхности;
- б) разностью давления на внешней поверхности и на дне сосуда;
- в) суммой давления на внешней поверхности жидкости и давления, обусловленного весом вышележащих слоев;
- г) отношением рассматриваемого объема жидкости к плотности и глубине погружения точки.

Объем жидкости, протекающий за единицу времени через живое сечение называется?

Варианты ответа:

- а) расход потока;
- б) объемный поток;
- в) скорость потока;
- г) скорость расхода.

Чему равно гидростатическое давление в точке А ?



Варианты ответа:

- а) 19,62 кПа;
- б) 31,43 кПа;
- в) 21,62 кПа;
- г) 103 кПа.

Как изменится угол наклона свободной поверхности в цистерне, двигающейся с постоянным ускорением?

Варианты ответа:

- а) свободная поверхность примет форму параболы;
- б) будет изменяться;
- в) свободная поверхность будет горизонтальна;
- г) не изменится.

Уравнение Бернулли для реальной вязкой жидкости имеет вид ?

Варианты ответа:

- а) $z_1 + \alpha_1 \frac{P_1}{\rho g} + \frac{v_1^2}{2g} = z_2 + \alpha_2 \frac{P_2}{\rho g} + \frac{v_2^2}{2g} - \sum h;$
- б) $z_1 + \frac{P_1}{\rho g} + \frac{v_1^2}{2g} = z_2 + \frac{P_2}{\rho g} + \frac{v_2^2}{2g} + \sum h;$
- в) $z_1 + \frac{P_1}{2g} + \alpha_1 \frac{v_1^2}{\rho g} = z_2 + \frac{P_2}{2g} + \alpha_2 \frac{v_2^2}{\rho g} + \sum h;$
- г) $z_1 + \frac{P_1}{\rho g} + \alpha_1 \frac{v_1^2}{2g} = z_2 + \frac{P_2}{\rho g} + \alpha_2 \frac{v_2^2}{2g} + \sum h.$

Линейные потери вызваны?

Варианты ответа:

- а) силой трения между слоями жидкости;
- б) местными сопротивлениями;
- в) длиной трубопровода;
- г) вязкостью жидкости.

Влияет ли режим движения жидкости на гидравлическое сопротивление ?

Варианты ответа:

- а) влияет;
- б) не влияет;
- в) влияет только при определенных условиях;
- г) при наличии местных гидравлических сопротивлений.

При подаче жидкости по последовательно соединенным трубопроводам 1, 2, и 3 расход жидкости в них?

Варианты ответа:

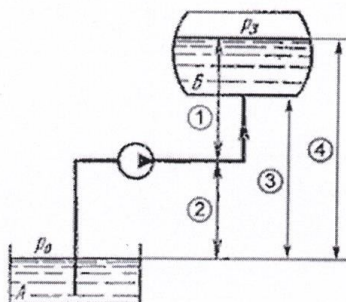
- а) $Q = Q_1 + Q_2 + Q_3$;
- б) $Q_1 > Q_2 > Q_3$;
- в) $Q_1 < Q_2 < Q_3$;
- г) $Q = Q_1 = Q_2 = Q_3$.

Характеристикой насоса называется?

Варианты ответа:

- а) зависимость изменения давления и расхода при изменении частоты вращения вала;
- б) его геометрические характеристики;
- в) его технические характеристики: номинальное давление, расход и частота вращения вала, КПД;
- г) зависимость напора, создаваемого насосом $H_{нас}$ от его подачи при постоянной частоте вращения вала.

Укажите на рисунке геометрическую высоту нагнетания?



Варианты ответа:

- а) 1;
- б) 2;
- в) 3;
- г) 4.

Гидравлическими машинами называют?

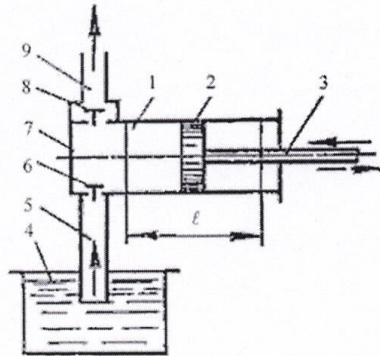
Варианты ответа:

- а) машины, вырабатывающие энергию и сообщают ее жидкости;
- б) машины, которые сообщают проходящей через них жидкости механиче-

- скую энергию, либо получают от жидкости часть энергии и передают ее рабочим органам;
- в) машины, способные работать только при их полном погружении в жидкость с сообщением им механической энергии привода;
- г) машины, соединяющиеся между собой системой трубопроводов, по которым движется рабочая жидкость, отдающая энергию.

Тестовые вопросы к рубежному контролю №2

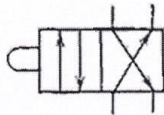
На рисунке изображен поршневой насос простого действия. Укажите неправильное обозначение его элементов?



Варианты ответа:

- а) 1 - цилиндр, 3 - шток; 5 - всасывающий трубопровод;
- б) 2 - поршень, 4 - расходный резервуар, 6 - нагнетательный клапан;
- в) 7 - рабочая камера, 9 - напорный трубопровод, 1 - цилиндр;
- г) 2 - поршень, 1 - цилиндр, 7 - рабочая камера.

Какой гидравлический элемент изображен на рисунке?



Варианты ответа:

- а) гидрораспределитель двухлинейный четырехпозиционный;
- б) гидрораспределитель четырехлинейный двухпозиционный;
- в) гидрораспределитель двухпозиционный с управлением от электромагнита;
- г) гидрораспределитель клапанного типа.

Гидропередача - это

Варианты ответа:

- а) система трубопроводов, по которым движется жидкость от одного гидроэлемента к другому;

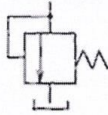
- б) система, основное назначение которой является передача механической энергии от двигателя к исполнительному органу посредством рабочей жидкости;
- в) механическая передача, работающая посредством действия на нее энергии движущейся жидкости;
- г) передача, в которой жидкость под действием перепада давлений на входе и выходе гидроаппарата, сообщает его выходному звену движение.

Насос, в котором жидкость перемещается под действием центробежных сил, называется?

Варианты ответа:

- а) лопастной центробежный насос;
- б) лопастной осевой насос;
- в) поршневой насос центробежного действия;
- г) дифференциальный центробежный насос.

Какой гидравлический элемент изображен на рисунке?



Варианты ответа:

- а) клапан обратный;
- б) клапан редуцирующий;
- в) клапан напорный;
- г) клапан перепада давлений.

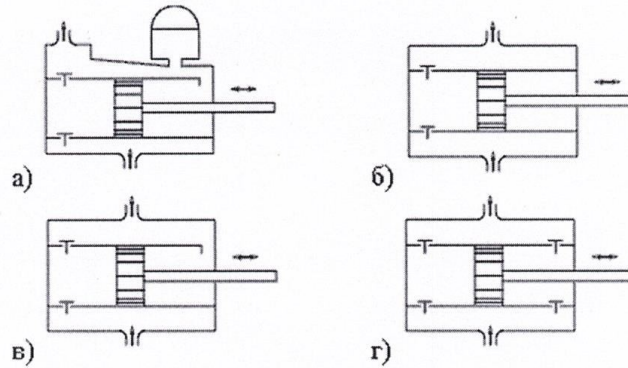
Какой гидравлический элемент изображен на рисунке?



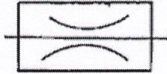
Варианты ответа

- а) гидронасос реверсивный;
- б) гидронасос регулируемый;
- в) гидромотор реверсивный;
- г) теплообменник.

На каком рисунке изображен поршневой насос двойного действия?



Какой гидравлический элемент изображен на рисунке?



- а) клапан обратный;
- б) дроссель регулируемый;
- в) дроссель настраиваемый;
- г) клапан редуцирующий.

Насос, в котором жидкость перемещается под действием центробежных сил, называется

- а) лопастной центробежный насос;
- б) лопастной осевой насос;
- в) поршневой насос центробежного действия;
- г) дифференциальный центробежный насос.

Метод расчета трубопроводов с насосной подачей заключается

- а) в нахождении максимально возможной высоты подъема жидкости путем построения характеристики трубопровода;
- б) в составлении уравнения Бернулли для начальной и конечной точек трубопровода;
- в) в совместном построении на одном графике кривых потребного напора и характеристики насоса с последующим нахождением точки их пересечения;
- г) в определении сопротивления трубопровода путем замены местных сопротивлений эквивалентными длинами.

Примерный перечень вопросов к зачету

1. Силы, действующие на жидкость. Единицы давления.
2. Основное уравнение гидростатического давления.
3. Свойства жидкостей: вязкость, плотность, сжимаемость, температурное расширение,
4. Сила давления жидкости на плоскую и криволинейную стенку.

5. Измерение давления. Приборы для измерения давления.
6. Виды движения жидкости.
7. Характеристики потока.
8. Расход жидкости. Уравнение неразрывности.
9. Геометрическая и энергетическая интерпретация уравнения Бернулли.
10. Графическое изображение уравнения Бернулли для реальной (вязкой) жидкости. Измерение скоростного напора.
11. Гидравлические потери (общие сведения). Формула Вейсбаха, Дарси.
12. Основы геометрического подобия.
13. Режимы течения жидкости в трубах.
14. Теория ламинарного течения жидкости в трубах.
15. Закон Пуазейля.
16. Турбулентное течение жидкости. Понятие о гладких и шероховатых трубах.
17. Влияние ламинарного слоя на сопротивление шероховатости при турбулентном течении жидкости. Графики Никурадзе, Мурина.
18. Гидравлический расчет простого трубопровода.
19. Последовательное, параллельное и разветвленное соединение трубопроводов.
20. Расчет разомкнутого трубопровода с насосной подачей жидкости.
21. Общие понятия о гидравлических машинах. Классификация гидромашин.
22. Динамические машины. Классификация. Основные характеристики.
23. Устройство и работа лопастного насоса. Характеристики лопастного насоса.
24. Объемные гидромашины, их классификация. Свойства и основные характеристики.
25. Объемные машины возвратно-поступательного действия. Устройство и работа.
26. Роторные объемные гидромашины. Их классификация. Устройство и работа.
27. Роторно-вращательные машины. Устройство и работа.
28. Роторно-поступательные машины. Устройство и работа.
29. Назначение, устройство, работа и составляющие элементы гидропривода.
30. Гидрораспределители: назначение, устройство и работа.
31. Гидроклапаны: типы, назначение, устройство и работа.
32. Гидродроссели: назначение, устройство и работа.
33. Расчет гидропривода. Общие направления.
34. Основные схемы гидроприводов. Обозначение элементов гидропривода на гидросхемах.
35. Схемы регулирования гидроприводов.
36. Объемное регулирование гидроприводов. Достоинства и недостатки объемного регулирования.

37. Дроссельное регулирование гидроприводов. Его достоинства и недостатки.
38. Стабилизация и синхронизация движения выходных звеньев гидропривода.
39. Следящие гидроприводы.

Примерная тематика контрольных работ (для заочной формы обучения)

Тематика контрольной работы состоит в решении задач по разделам курса: 2, 3, 4, 5, 6. Задачи включают расчеты параметров работы простейших гидромашин, расчёты расхода жидкости и составляющих уравнения Бернулли; расчеты параметров работы разомкнутого трубопровода с насосной подачей и объёмного гидропривода возвратно – поступательного или вращательного действия. Задания контрольной работы даны в методических указаниях к выполнению самостоятельной работы по дисциплине гидравлика и гидропневмопривод.

6.5. Фонд оценочных средств

Полный банк заданий для текущего и рубежных контролей и промежуточной аттестации по дисциплине, показатели, критерии, шкалы оценивания компетенций, методические материалы, определяющие процедуры оценивания образовательных результатов, приведены в учебно-методическом комплексе дисциплины.

7. ОСНОВНАЯ И ДОПОЛНИТЕЛЬНАЯ УЧЕБНАЯ ЛИТЕРАТУРА

7.1. Основная учебная литература

1. Гидрогазодинамика : учеб. пособие / А.А. Кудинов. — М. : ИНФРА-М, 2018. — 336 с. — (Высшее образование: Бакалавриат). Доступ из ЭБС «znanium.com» .
2. Тихоненков, Б. П. Гидравлика и гидроприводы [Электронный ресурс] : учеб. пособие / Б. П. Тихоненков. - М. : МГАВТ, 2005. - 112 с. : 54 ил. - Доступ из ЭБС «znanium.com»

7.2. Дополнительная учебная литература

1. Тихоненков, Б. П. Гидравлика и гидроприводы. Часть 2. Гидроприводы [Электронный ресурс] : учеб. пособие / Б. П. Тихоненков. - М. : МГАВТ, 2005. - 40 с. : 35 ил. - Доступ из ЭБС «znanium.com».
2. Тихоненков, Б. П. Гидравлические машины. Часть 2. Турбины [Электронный ресурс] : уч. пособие / Б. П. Тихоненков. - М. : МГАВТ, 2005. - 92 с. : 62 ил. - Доступ из ЭБС «znanium.com».

8. УЧЕБНО-МЕТОДИЧЕСКОЕ ОБЕСПЕЧЕНИЕ

САМОСТОЯТЕЛЬНОЙ РАБОТЫ ОБУЧАЮЩИХСЯ

Методические рекомендации к выполнению лабораторных работ:

1. Изучение физических свойств жидкости [Электронный ресурс]: методические указания к выполнению лабораторной работы по курсу гидравлики, гидромашин и гидропневмопривода для студентов специальностей 190601, 190603, 190201, 190202, 260601, 151001, 151002, 220301, 280101, 140211, 150201, 050502 / Министерство образования и науки Российской Федерации [и др.]; [сост.: В.А. Савельев]. - Электрон.текстовые дан. (тип файла: pdf; размер: 276 Kb). - Курган: Издательство Курганского государственного университета, 2009. - 11 с.:– Доступ из ЭБС КГУ.

2. Экспериментальное определение энергии потока движущейся жидкости, иллюстрирующее слагаемые уравнения Бернулли [Электронный ресурс]: методические указания к выполнению лабораторной работы по курсу гидравлики для студентов специальностей 190601, 190603, 190201, 190202, 260601, 151001, 151002, 220301, 280101, 140211, 150202, 050502 / Министерство образования и науки Российской Федерации, Курганский государственный университет, Кафедра «Энергетики и технологии металлов»; [сост.: И.М. Иванов]. - Электрон.текстовые дан. (тип файла: pdf; размер: 394 Kb). - Курган: Издательство Курганского государственного университета, 2010. - 8 с. Доступ из ЭБС КГУ.

3. Определение режима течения жидкости [Электронный ресурс]: методические указания к выполнению лабораторной работы по курсу гидравлики и гидропневмопривода для студентов специальностей 190601, 190603, 140211, 050502, 220301, 260601, 280101, 190201, 190202, 150202, 151001, 150202 / Министерство образования и науки Российской Федерации [и др.]; [сост.: В.А. Савельев]. - Электрон.текстовые дан. (тип файла: pdf; размер: 202 Kb). - Курган: Издательство Курганского государственного университета, 2008. - 8 с. Доступ из ЭБС КГУ.

4. Изучение принципа работы объемного гидравлического привода [Электронный ресурс]: методические указания к выполнению лабораторной работы по дисциплине «Гидравлические и пневматические системы» для студентов направления 190600.62 / Министерство образования и науки Российской Федерации, Курганский государственный университет, Кафедра «Энергетика и технология металлов»; [сост.: В.А. Савельев]. - Электрон.текстовые дан. (тип файла: pdf; размер: 303 Kb). - Курган: Издательство Курганского государственного университета, 2014. - 12 с. Доступ из ЭБС КГУ.

5. Изучение устройства объемных насосов и построение рабочих характеристик [Электронный ресурс]: методические указания к выполнению лабораторной работы по курсу гидравлики, гидромашин и гидропневмопривода для студентов специальностей 190601, 190603, 190201, 190202, 260601, 151001, 151002, 220301, 280101, 140211, 150202, 050502 / Министерство образования и науки Российской Федерации, Курганский государственный университет, Кафедра «Энергетика и технология металлов»; [сост.: В.А. Са-

вельев, И.М. Иванов]. - Электрон.текстовые дан. (тип файла: pdf ; размер: 913 Kb). - Курган: Издательство Курганского государственного университета, 2011. - 11 с. Доступ из ЭБС КГУ.

6. Испытание центробежного насоса [Электронный ресурс]: методические указания к выполнению лабораторной работы по дисциплине «Гидравлические и пневматические системы» для студентов направления 190600.62 / Министерство образования и науки Российской Федерации, Курганский государственный университет, Кафедра «Энергетика и технология металлов» ; [сост.: В.А. Савельев]. - Электрон.текстовые дан. (тип файла: pdf ; размер: 687 Kb). - Курган: Издательство Курганского государственного университета, 2014. - 12 с. Доступ из ЭБС КГУ.

7. Экспериментальное и расчетное определение линейных гидравлических потерь [Электронный ресурс]: методические указания к выполнению лабораторной работы по курсу гидравлики, гидромашин и гидропневмопривода для студентов специальностей 190601, 190603, 190201, 190202, 260601, 151001, 151002, 220301, 280101, 140211, 150202, 050502 / Министерство образования и науки Российской Федерации [и др.] ; [сост.: В.А. Савельев]. - Электрон.текстовые дан. (тип файла: pdf ; размер: 213 Kb). - Курган: Издательство Курганского государственного университета, 2008. - 10 с. Доступ из ЭБС КГУ.

8. Гидравлика и гидропневмопривод [Электронный ресурс]: методические указания к выполнению самостоятельной работы для бакалавров направления 190600.6 (23.03.03) / Министерство образования и науки Российской Федерации [и др.] ; [сост.: В. А. Савельев]. - Электрон.текстовые дан. (тип файла: pdf ; размер: 389 Kb). - Курган: Издательство Курганского государственного университета, 2015. - 19, [1] с. Доступ из ЭБС КГУ.

9. Гидравлические и пневматические системы [Электронный ресурс]: методические указания к выполнению самостоятельной работы для бакалавров направления 190600.62 (23.03.03) / Министерство образования и науки Российской Федерации [и др.] ; [сост.: В. А. Савельев]. - Электрон.текстовые дан. (тип файла: pdf ; размер: 432 Kb). - Курган : Издательство Курганского государственного университета, 2015. - 17, [1] с. Доступ из ЭБС КГУ.

Комплект плакатов по устройству, конструкции и оборудованию гидравлических и пневматических машин.

9. РЕСУРСЫ СЕТИ «ИНТЕРНЕТ», НЕОБХОДИМЫЕ ДЛЯ ОСВОЕНИЯ ДИСЦИПЛИНЫ

1. dist.kgsu.ru - Система поддержки учебного процесса КГУ;

10. ИНФОРМАЦИОННЫЕ ТЕХНОЛОГИИ, ПРОГРАММНОЕ ОБЕСПЕЧЕНИЕ И ИНФОРМАЦИОННЫЕ СПРАВОЧНЫЕ СИСТЕМЫ

1. ЭБС «Лань»

2. ЭБС «Консультант студента»
3. ЭБС «Znanium.com»
4. «Гарант» - справочно-правовая система

11. МАТЕРИАЛЬНО-ТЕХНИЧЕСКОЕ ОБЕСПЕЧЕНИЕ ДИСЦИПЛИНЫ

Материально-техническое обеспечение по реализации дисциплины осуществляется в соответствии с требованиями ФГОС ВО по данной образовательной программе.

Специализированные стенды для выполнения лабораторных работ по гидравлике, гидравлическим и пневматическим приводам: ОЛ - 6, ОЛ – 10, «Капелька». Компьютерный класс, мультимедийное оборудование (переносной персональный компьютер, мультимедийный проектор, мультимедийный экран).

12. Для студентов, обучающихся с использованием дистанционных образовательных технологий

При использовании электронного обучения и дистанционных образовательных технологий (далее ЭО и ДОТ) занятия полностью или частично проводятся в режиме онлайн. Объем дисциплины и распределение нагрузки по видам работ соответствует п. 4.1. Распределение баллов соответствует п. 6.2, либо может быть изменено в соответствии с решением кафедры, в случае перехода на ЭО и ДОТ в процессе обучения. Решение кафедры об используемых технологиях и системе оценивания достижений обучающихся принимается с учетом мнения ведущего преподавателя и доводится до сведения обучающихся.

Аннотация к рабочей программе дисциплины
Гидравлика и гидропневмопривод
образовательной программы высшего образования –
программы бакалавриата

15.03.04 – Автоматизация технологических процессов и производств

Направленность:

**Автоматизация технологических процессов и производств
(в машиностроении)**

27.03.04 – Управление в технических системах

Направленность:

Системы и технические средства автоматизации и управления

Форма обучения: очная, заочная

Трудоемкость дисциплины: 3 ЗЕ (108 академических часов)

Семестр: 4 (очная форма обучения)

Форма промежуточной аттестации: Зачет

Семестр: 6 (заочная форма обучения)

Форма промежуточной аттестации: Зачет

Содержание дисциплины

Дисциплина «Гидравлика и гидропневмопривод» относится к базовой части профессионального цикла и является общетехнической дисциплиной. Гидравлические и пневматические приводы используются во многих технических устройствах и технологических процессах современной техники.

Дисциплина «Гидравлика и гидропневмопривод» состоит из следующих основных разделов:

Гидравлики – раздел, в котором изучаются общие законы равновесия и движения жидкостей и газов. Она является основой теории гидравлических машин и гидропневмоприводов.

Гидромашины, гидроприводы и гидропневмоавтоматика – в этом разделе изучаются законы передачи и обмена энергии жидкости и газа и механической энергии, а также машины, устройства и аппараты, в которых осуществляется и контролируется такое преобразование энергии.