

Министерство науки и высшего образования Российской Федерации
федеральное государственное бюджетное образовательное учреждение
высшего образования
«Курганский государственный университет»
(КГУ)

Кафедра «Механика машин и основы конструирования»



УТВЕРЖДАЮ:

Первый проректор
/ Т.Р. Змызгова /

«09» сентября 20 21 г.

Рабочая программа учебной дисциплины
**ТЕОРЕТИЧЕСКАЯ
МЕХАНИКА**

образовательной программы высшего образования – программы
специалитета

23.05.02 – Транспортные средства специального назначения

Специализация:

Военные гусеничные и колесные машины

Формы обучения: очная

Курган 2021

Рабочая программа дисциплины «Теоретическая механика» составлена в соответствии с учебным планом по программе специалитета Транспортные средства специального назначения (Военные гусеничные и колесные машины), утвержденным «30» августа 2021 года.

Рабочая программа дисциплины одобрена на заседании кафедры «Механика машин и основы конструирования» «8» сентября 2021 года, протокол № 1.

Рабочую программу составил
доцент



С.Г. Костенко

Согласовано:

Заведующий кафедрой
«Механика машин и
основы конструирования»



Д.А. Курасов

Заведующий кафедрой
«Гусеничные машины и
прикладная механика»



В.Б. Держанский

Специалист по учебно-методи-
ческой работе Учебно-
методического отдела



Г.В. Казанкова

Начальник Управления
образовательной деятельности



С.Н. Синецын

1. ОБЪЕМ ДИСЦИПЛИНЫ

Всего: 10 зачетных единиц трудоемкости (360 академических часов).

Вид учебной работы	На всю дисциплину	Семестр		
		2	3	4
Аудиторные занятия (контактная работа с преподавателем), всего часов в том числе:	128	40	56	32
Лекции	56	16	24	16
Практические занятия	72	24	32	16
Самостоятельная работа, всего часов в том числе:	232	104	88	40
Подготовка к зачету	36		18	18
Подготовка к экзамену	27	27		
Другие виды самостоятельной работы	169	77	70	22
Вид промежуточной аттестации	Экзамен, зачет	Экзамен	Зачет	Зачет
Общая трудоемкость дисциплины и трудоемкость по семестрам, часов	360	144	144	72

2. МЕСТО ДИСЦИПЛИНЫ В СТРУКТУРЕ ОБРАЗОВАТЕЛЬНОЙ ПРОГРАММЫ

Дисциплина «Теоретическая механика» относится к обязательной части Блока 1.

Изучение дисциплины базируется на результатах обучения, сформированных при изучении следующих дисциплин:

- Математика;
- Физика.
- Начертательная геометрия и инженерная графика.

Результаты обучения по дисциплине необходимы для освоения последующих дисциплин.

- Сопротивление материалов;
- Теория механизмов и машин;
- Детали машин и основы конструирования;
- Теория автомобилей и тракторов.

3. ПЛАНИРУЕМЫЕ РЕЗУЛЬТАТЫ ОБУЧЕНИЯ

Целью освоения дисциплины «Теоретическая механика» является познание законов механического равновесия, взаимодействия и движения материальных тел под действием приложенных сил.

Задачами освоения дисциплины «Теоретическая механика» являются нахождение реакций связей, условий равновесия плоской и пространственной систем сил; определение кинематических характеристик точки и твердого тела; составление дифференциальных уравнений движения точки; применение общих теорем динамики и аналитической динамики.

Компетенции, формируемые в результате освоения дисциплины:

- способен ставить и решать инженерные и научно-технические задачи в сфере своей профессиональной деятельности и новых междисциплинарных направлений с использованием естественнонаучных, математических и технологических моделей (ОПК-1);
- способен применять инструментарий формализации инженерных, научно-технических задач, использовать прикладное программное обеспечение при расчете, моделировании и проектировании технических объектов и технологических процессов (ОПК-5);
- способен проводить теоретические и экспериментальные научные исследования по поиску и проверке новых идей совершенствования транспортных средств специального назначения (ПК-2).

В результате изучения дисциплины обучающийся должен:

- знать теоретические основы механики; методы составления и исследования уравнений статики, кинематики и динамики (для ОПК-1; ОПК-5; ПК-2);

- уметь составлять и рассчитывать механическую систему по уравнениям статики, кинематики и динамики (для ОПК-1; ОПК-5; ПК-2);
- владеть принципами и методами анализа технических систем (для ОПК-1; ОПК-5; ПК-2).

4. СОДЕРЖАНИЕ ДИСЦИПЛИНЫ

4.1. Учебно-тематический план

Рубеж	Номер раздела, темы	Наименование раздела, темы	Количество часов контактной работы с преподавателем	
			Лекции	Практич. занятия
Рубеж 1	1	Введение. Предмет статики. Реакции связей.	2	–
	2	Система сходящихся сил	1	2
	3	Плоская система сил. Теория пар сил	1	2
	4	Произвольная система сил	2	2
	5	Центр тяжести. Равновесие системы тел	2	2
	6	Трение	2	2
		Рубежный контроль № 1	–	2
Рубеж 2	7	Основные понятия кинематики	1	–
	8	Скорость и ускорение точки	1	4
	9	Поступательное, вращательное и плоское движение твердого тела	2	2
	10	Определение скоростей точек и звеньев при плоском движении	1	2
	11	Определение ускорений точек и звеньев при плоском движении	1	2
		Рубежный контроль № 2	–	2
Рубеж 3	12	Сложное движение	2	4
	13	Передаточные механизмы	2	2
	14	Сферическое движение твердого тела	2	2
	15	Общий случай движения твердого тела	2	2
	16	Динамика. Основные понятия и определения	2	2
	17	Решение задач динамики	2	4
	18	Механическая система. Основные понятия	2	2
		Рубежный контроль № 3	–	2
Рубеж 4	19	Общие теоремы динамики. Теорема об изменении количества движения	2	2

	20	Теорема об изменении момента количества движения	2	2
	21	Работа и мощность. Теорема об изменении кинетической энергии механической системы	2	2
	22	Динамика плоского движения тела	2	2
	23	Механические колебания	2	2
		Рубежный контроль № 4	–	2
Рубеж 5	24	Принцип Даламбера	4	2
	25	Принцип возможных перемещений	2	2
	26	Общее уравнение динамики. Обобщенные координаты	2	2
		Рубежный контроль № 5	–	2
Рубеж 6	27	Уравнения Лагранжа II рода	2	2
	28	Малые свободные колебания механической системы	2	2
	29	Основы теории удара	4	2
		Рубежный контроль № 6	–	2
Всего:			56	72

4.2. Содержание лекционных занятий

Тема 1. Введение. Предмет статики. Реакции связей.

Теоретическая механика и ее место среди естественных наук. Разделы механики. Статика. Основные понятия и аксиомы. Типы связей и их реакции.

Тема 2. Система сходящихся сил.

Система сходящихся сил на плоскости и в пространстве. Геометрическим и аналитический способы определения равнодействующей. Проекция силы на ось и на плоскость. Теорема о равновесии трех непараллельных сил.

Тема 3. Плоская система сил. Теория пар сил.

Момент силы относительно точки и оси. Сложение параллельных сил. Сложение пар сил. Условие равновесия системы пар сил.

Тема 4. Произвольная система сил.

Произвольная система сил. Приведение сил к заданному центру. Определение главного вектора и главного момента (плоская система как частный случай). Частные случаи приведения пространственной и плоской систем сил. Уравнения равновесия для пространственной и плоской систем сил.

Тема 5. Центр тяжести. Равновесие системы тел.

Центр системы параллельных сил и центр тяжести. Действие сил тяжести на звенья шарнирно-рычажных механизмов. Статическая балансировка ответственных деталей машин. Равновесие системы тел. Понятие об устойчивости равновесия. Устойчивость тел при опрокидывании, коэффициент устойчивости.

Тема 6. Трение.

Трение. Законы трения скольжения. Реакция шероховатой связи Условия равновесия тела и системы при наличии трения скольжения. Условие самоторможения (на примере крепежных резьб, винтового домкрата) Трение качения.

Тема 7. Основные понятия кинематики.

Введение в кинематику. Система отсчета. Основная задача кинематики. Способы задания движения точки (векторный, координатный, естественный) и области их применения.

Тема 8. Скорость и ускорение точки.

Скорость точки при векторном, координатном и естественном способах задания движения. Естественные оси.

Ускорение точки при векторном, координатном и естественном способах задания движения. Касательное и нормальное ускорения точки. Вывод уравнения неравномерного движения точки (равномерное движение точки как частный случай).

Тема 9. Поступательное, вращательное и плоское движение твердого тела.

Поступательное и вращательное движения твердого тела. Угловая скорость и угловое ускорение. Определение скорости и ускорения точки вращающегося тела. Плоское движение твердого тела. Уравнения и свойства движения.

Тема 10. Определение скоростей точек и звеньев при плоском движении.

Способы определения скоростей точек тела и звена при плоском движении: мгновенный центр скоростей, теорема о скоростях точек плоской фигуры, план скоростей, теорема о проекциях скоростей двух точек плоской фигуры. Определение скорости поршня в кривошипно-шатунном механизме двигателя внутреннего сгорания (ДВС) в функции угла поворота кривошипа.

Тема 11. Определение ускорений точек и звеньев при плоском движении.

Способы определения ускорений точек тела и звена при плоском движении: теорема об ускорениях точек плоской фигуры, план ускорений, мгновенный центр ускорений, метод проекций. Определение ускорения поршня в кривошипно-шатунном механизме ДВС в функции угла поворота кривошипа.

Тема 12. Сложное движение.

Сложное движение точки. Определение скоростей точек тела. Теорема о сложении ускорений (теорема Кориолиса). Причина возникновения кориолисова ускорения. Определение модуля и направления кориолисова ускорения.

Сложное движение твёрдого тела. Сложение вращений вокруг пересекающихся осей. Угловая скорость и угловое ускорение тела. Сложение вращений твёрдого тела вокруг параллельных осей. Пара вращений. Примеры.

Тема 13. Передаточные механизмы.

Рядовые передачи, дифференциальные передачи. Передаточное число, передаточное отношение. Расчет цилиндрических дифференциальных передач при помощи метода Виллиса и метода МЦС. Расчет конических дифференциальных передач.

Тема 14. Сферическое движение твёрдого тела.

Движение твёрдого тела вокруг неподвижной точки или сферическое движение. Углы Эйлера. Уравнения сферического движения. Мгновенная ось вращения. Мгновенная угловая скорость и мгновенное угловое ускорение тела. Скорости и ускорения точек твёрдого тела при сферическом движении.

Тема 15. Общий случай движения твёрдого тела.

Сложение поступательного и вращательного движений твёрдого тела. Винтовое движение. Общий случай движения тел.

Тема 16. Динамика. Основные понятия и определения.

Масса, материальная точка, сила. Силы, зависящие от времени, от положения точки и от её скорости. Законы классической механики. Инерциальная система отсчёта. Принцип относительности классической механики. Задачи динамики. Дифференциальные уравнения движения материальной точки в декартовых координатах. Уравнения в проекциях на оси естественного трёхгранника.

Тема 17. Решение задач динамики.

Применение II закона Ньютона к решению задач динамики. Интегрирование дифференциальных уравнений движения точки.

Тема 18. Механическая система. Основные понятия.

Классификация сил, действующих на механическую систему. Свойства внутренних сил. Масса системы. Центр масс, радиус-вектор и координаты центра масс. Осевой момент инерции твёрдого тела, радиус инерции. Теорема о моментах инерции тела относительно параллельных осей. Моменты инерции однородного тонкого стержня, тонкого кольца и круглого диска или цилиндра. Теорема о движении центра масс системы.

Тема 19. Общие теоремы динамики. Теорема об изменении количества движения.

Количество движения материальной точки. Импульс силы. Теорема об изменении количества движения точки. Количество движения механической системы. Теорема об изменении количества движения механической системы. Закон сохранения количества движения механической системы. Примеры.

Тема 20. Теорема об изменении момента количества движения.

Момент количества движения материальной точки относительно центра и относительно оси. Теорема об изменении момента количества движения материальной точки. Центральная сила. Сохранение момента количества движения материальной точки в случае центральной силы. Главный момент количества движения (кинетический момент) системы относительно центра и относительно оси. Теорема об изменении кинетического момента механической системы. Закон сохранения кинетического момента механической системы.

Тема 21. Работа и мощность. Теорема об изменении кинетической энергии механической системы.

Элементарная работа силы, аналитическое выражение элементарной работы. Работа силы на конечном перемещении точки её приложения. Работа силы тяжести, силы упругости и силы трения. Работа и мощность сил, приложенных к твёрдому телу, вращающемуся вокруг неподвижной оси. Механический коэффициент полезного действия машины.

Кинетическая энергия материальной точки. Теорема об изменении кинетической энергии материальной точки. Кинетическая энергия механической системы. Кинетическая энергия твёрдого тела при поступательном, вращательном и плоском движениях. Теорема об изменении кинетической энергии механической системы. Понятие о силовом поле. Потенциальное силовое поле и силовая функция. Потенциальная энергия. Однородное поле тяжести и поле тяготения. Закон сохранения механической энергии.

Тема 22. Динамика плоского движения тела.

Дифференциальные уравнения поступательного движения твёрдого тела. Дифференциальное уравнение вращения твёрдого тела вокруг неподвижной оси. Физический маятник. Дифференциальные уравнения плоского движения твёрдого тела.

Тема 23. Механические колебания.

Свободные колебания точки под действием восстанавливающей силы, пропорциональной расстоянию от центра колебаний. Амплитуда, начальная фаза, частота и период колебаний. Затухающие колебания точки при сопротивлении, пропорциональном скорости; период этих колебаний, декремент колебаний. Аперiodические колебания.

Вынужденные колебания точки при действии гармонической возмущающей силы и сопротивлении, пропорциональном скорости; случай отсутствия сопротивления. Амплитуда вынужденных колебаний и сдвиг фаз, их зависимость от отношения частот; коэффициент динамичности. Явление резонанса.

Тема 24. Принцип Даламбера.

Принцип Даламбера для материальной точки, сила инерции. Принцип Даламбера для механической системы. Приведение сил инерции точек твёрдого тела к центру. Главный вектор и главный момент сил инерции. Определение динамических реакций подшипников при вращении твёрдого тела вокруг неподвижной оси. Моменты инерции относительно произвольных осей. Центробежные моменты инерции. Главные и главные центральные оси инерции и их свойства. Теоретические основы статической и динамической балансировки.

Тема 25. Принцип возможных перемещений.

Силы, налагаемые на механическую систему. Возможные (виртуальные) перемещения материальной точки и механической системы. Число степеней свободы системы. Идеальные связи. Принцип возможных перемещений (скоростей).

Тема 26. Общее уравнение динамики. Обобщённые координаты.

Общее уравнение динамики. Обобщённые координаты системы, обобщённые скорости. Выражение элементарной работы в обобщённых координатах. Обобщённые силы и их вычисление, случай сил, имеющих потенциал.

Принцип возможных перемещений в случае движения системы. Условия равновесия системы в обобщённых координатах.

Тема 27. Уравнения Лагранжа II рода.

Дифференциальные уравнения движения системы в обобщённых координатах или уравнения Лагранжа второго рода. Преимущества и область применения. Пример с ДВС. Уравнение Лагранжа в случае потенциальных сил: функция Лагранжа.

Тема 28. Малые свободные колебания механической системы.

Понятие об устойчивости равновесия. Малые свободные колебания механической системы с одной степенью свободы около положения устойчивого равновесия и их свойства.

Тема 29. Основы теории удара.

Явление удара. Ударная сила и ударный импульс. Действие ударной силы на материальную точку. Теорема об изменении количества движения механической системы при ударе. Прямой центральный удар тела о неподвижную поверхность, упругий и неупругий удары. Коэффициент восстанов-

ления при ударе и его опытное определение. Прямой центральный удар двух тел. Теорема Карно.

4.3. Практические занятия

Номер раздела, темы	Наименование раздела, темы	Наименование практического занятия	Норматив времени, час.
2	Система сходящихся сил	Определение усилий в стержнях ферм по способу вырезания узлов	2 сем.
			2
3	Плоская система сил. Теория пар сил	Аналитические условия равновесия плоской системы сил	2
4	Произвольная система сил	Аналитические условия равновесия пространственной системы сил	2
5	Центр тяжести. Равновесие системы тел	Определение положения центра тяжести плоской фигуры. Расчет составных конструкций. Устойчивость при опрокидывании	2
6	Трение	Равновесие при наличии трения	2
		Рубежный контроль № 1	2
8	Скорость и ускорение точки	Определение скоростей и ускорений точек при векторном, координатном и естественном способах задания движения	4
9	Поступательное, вращательное и плоское движение твердого тела	Определение скоростей и ускорений при поступательном и вращательном движениях твердого тела	2
10	Определение скоростей точек и звеньев при плоском движении	Определение скоростей точек и звеньев при плоском движении	2
11	Определение ускорений точек и звеньев при плоском движении	Определение ускорений точек и звеньев при плоском движении	2
		Рубежный контроль № 2	2
12	Сложное движение	Определение скоростей точек тела при сложном движении. Теорема Кориолиса	3 сем.
			4
13	Передаточные механизмы	Расчет рядовых и дифференциальных передач	2
14	Сферическое движение твердого тела	Мгновенная угловая скорость и скорость точек тела при сферическом движении	2
15	Общий случай движения твердого тела	Сложение поступательного и вращательного движений твердого тела. Винтовое движение. Общий случай движения тел.	2
16	Динамика. Основные понятия и определения	Применение дифференциальных уравнений движения при решении задач	2
17	Решение задач динамики	Интегрирование дифференциальных уравнений движения точки	4

			<p>Корректирующий коэффициент К: К=2 за активную работу; К=0,5 за опоздание не более чем на 15 мин; К=0 за опоздание более чем на 15 мин, за грубое нарушение дисциплины на занятиях: порча имущества, сон, игры, шум, телефонные звонки, SMS, MMS, нахождение в нетрезвом состоянии, демонстрация пренебрежительного отношения к занятиям и окружающим.</p>			
<p>Распределение баллов за семестры по видам учебной работы, сроки сдачи учебной работы (доводятся до сведения студентов на первом учебном занятии)</p>	Распределение баллов за 3 сем.					
	Вид учебной работы:	Посещение лекций	Посещение практических занятий и активность на них	Рубежный контроль №3	Рубежный контроль №4	Зачет
	Балльная оценка:	До 18	До 32	До 10	До 10	До 30
Примечания:	12 лекций по 1,5 балла	<p>За посещение «обычных» практических занятий – по 1,5 балла (14x1=14) и за активность на них – по 1 баллу (14x1=14). За посещение рубежного контроля – по 2 балла (2x2=4)</p>	На 10-м практическом занятии	На 16-м практическом занятии		

		Корректирующий коэффициент К: К=2 за активную работу; К=0,5 за опоздание не более чем на 15 мин; К=0 за опоздание более чем на 15 мин, за грубое нарушение дисциплины на занятиях: порча имущества, сон, игры, шум, телефонные звонки, SMS, MMS, нахождение в нетрезвом состоянии, демонстрация пренебрежительного отношения к занятиям и окружающим.				
Распределение баллов за семестры по видам учебной работы, сроки сдачи учебной работы (доводятся до сведения студентов на первом учебном занятии)	Распределение баллов за 4 сем.					
	Вид учебной работы:	Посещение лекций	Посещение практических занятий и активность на них	Рубежный контроль №5	Рубежный контроль №6	Зачет
	Балльная оценка:	До 24	До 26	До 10	До 10	До 30
		8 лекций по 3 балла	За посещение «обычных» практических занятий – по 2 балла (6x2=12) и за активность на них – по 2 балла (6x2=12). За посещение рубежного контроля – по 1 баллу (2x1=2)	На 4-м практическом занятии	На 8-м практическом занятии	
	Примечания:	Корректирующий коэффициент К: К=2 за активную работу; К=0,5 за опоздание не более чем на 15 мин; К=0 за опоздание более чем на 15 мин, за грубое нарушение дисциплины на занятиях: порча имущества, сон, игры, шум, телефонные звонки, SMS, MMS, нахождение в нетрезвом состоянии, демонстрация пренебрежительного отношения к занятиям и окружающим.				

2	Критерий пересчета баллов в традиционную оценку по итогам работы в семестре и экзамена	60 и менее баллов – неудовлетворительно; 61...73 – удовлетворительно; 74...90 – хорошо; 91...100 – отлично
	Критерий пересчета баллов в традиционную оценку по итогам работы в семестре и зачета	60 и менее баллов – незачет; 61...100 – зачет
3	Критерии допуска к промежуточной аттестации, возможности получения автоматического зачета по дисциплине, возможность получения бонусных баллов	<p>Для допуска к промежуточной аттестации (зачету или экзамену) обучающийся должен набрать по итогам текущего и рубежного контроля не менее 51 балла. В случае если обучающийся набрал менее 51 балла, то к аттестационным испытаниям он не допускается.</p> <p>Для получения зачета или экзамена без проведения процедуры промежуточной аттестации обучающемуся необходимо набрать в ходе текущего и рубежных контролей не менее 61 балла. В этом случае итог балльной оценки, получаемой обучающимся, определяется по количеству баллов, набранных им в ходе текущего и рубежных контролей. При этом, на усмотрение преподавателя, балльная оценка обучающегося может быть повышена за счет получения дополнительных баллов за академическую активность.</p> <p>Обучающийся, имеющий право на получение оценки без проведения процедуры промежуточной аттестации, может повысить ее путем сдачи аттестационного испытания. В случае получения обучающимся на аттестационном испытании 0 баллов итог балльной оценки по дисциплине не снижается.</p> <p>За академическую активность в ходе освоения дисциплины, участие в учебной, научно-исследовательской, спортивной, культурно-творческой и общественной деятельности обучающегося могут быть начислены дополнительные баллы. Максимальное количество дополнительных баллов за академическую активность по одной дисциплине составляет 30.</p> <p>Основанием для получения дополнительных баллов являются:</p> <ul style="list-style-type: none"> - выполнение дополнительных заданий по дисциплине; дополнительные баллы начисляются преподавателем; - участие в течение семестра в учебной, научно-исследовательской, спортивной, культурно-творческой и общественной деятельности КГУ.

4	Формы и виды учебной работы для неуспевающих (восстановившихся на курсе обучения) студентов для получения недостающих баллов в конце семестра	<p>В случае если к промежуточной аттестации (зачету или экзамену) набрана сумма менее 51 балла, обучающемуся необходимо набрать недостающее количество баллов за счет выполнения дополнительных заданий, до конца последней (зачетной) недели семестра.</p> <p>Ликвидация академических задолженностей, возникших из-за разности в учебных планах при переводе или восстановлении, проводится путем выполнения дополнительных заданий, форма и объем которых определяются преподавателем.</p>
---	---	---

6.3. Процедура оценивания результатов освоения дисциплины

Рубежные контроли №1...6 проводятся в форме защиты выполненных расчётных работ.

Расчётные работы студенты выполняют самостоятельно, по аналогии с решёнными примерами, а также пользуются консультациями преподавателя. Практические занятия, отведенные под рубежные контроли, также используются студентами для выполнения расчётных работ.

Задания для расчётных работ к рубежным контролям №№ 1...6 выбираются по вариантам из учебного пособия «Сборник заданий для курсовых работ по теоретической механике» (под ред. А.А. Яблонского, 2008 г.). Номера вариантов назначает преподаватель.

Варианты заданий для рубежного контроля №1 состоят из задач С1 и С2 на тему «Статика». Варианты заданий для рубежного контроля №2 состоят из задач К1 и К3 на тему «Кинематика». Варианты заданий для рубежного контроля №3 состоят из задачи К8 на тему «Сложное движение твёрдого тела». Варианты заданий для рубежного контроля №4 состоят из задачи Д1 на тему «Динамика материальной точки». Варианты заданий для рубежного контроля №5 состоят из задачи Д16 на тему «Принцип Даламбера». Варианты заданий для рубежного контроля №6 состоят из задачи Д14 на тему «Принцип возможных перемещений».

За правильное решение каждой задачи при рубежных контролях №1 и №2 начисляется 2,5 балла, за защиту каждой задачи – 2,5 балла. За правильное решение задачи при рубежных контролях №№3...6 начисляется 5 баллов, за защиту задачи – 5 баллов.

Преподаватель оценивает в баллах результаты выполнения и защиты каждого студента по количеству правильно выполненных и защищенных задач и заносит в ведомость учета текущей успеваемости.

Промежуточный контроль знаний студентов (экзамен) проводится по традиционной форме по билетам, что позволяет студентам продемонстрировать свои навыки представления и изложения материала, развить грамотную техническую речь, показать умение самостоятельно решать задачи. Каждый билет содержит 2 теоретический вопроса (каждый оценивается до 10 баллов) и 1 задачу (оценивается до 10 баллов).

Для получения высоких баллов на экзамене не допускается списывание, использование подсказок, шпаргалок, карманных компьютеров, телефонов и др. Время, отводимое студенту на экзамене, составляет 2 астрономических часа.

Результаты текущего контроля успеваемости и экзамена заносятся преподавателем в экзаменационную ведомость, которая сдается в организационный отдел института в день экзамена, а также выставляются в зачетную книжку студента.

Промежуточный контроль знаний (зачет) студентов проводится в традиционном виде по вопросам. Студент отвечает на 1 теоретический вопрос и решает 1 задачу, что позволяет студентам продемонстрировать свои навыки представления и изложения материала, развить грамотную техническую речь, показать умение самостоятельно решать задачи. Каждый теоретический вопрос оценивается до 15 баллов, задача также оценивается до 15 баллов.

Для получения высоких баллов на зачете не допускается списывание, использование подсказок, шпаргалок, карманных компьютеров, телефонов и др. Время, отводимое студенту на зачете, составляет 2 астрономических часа.

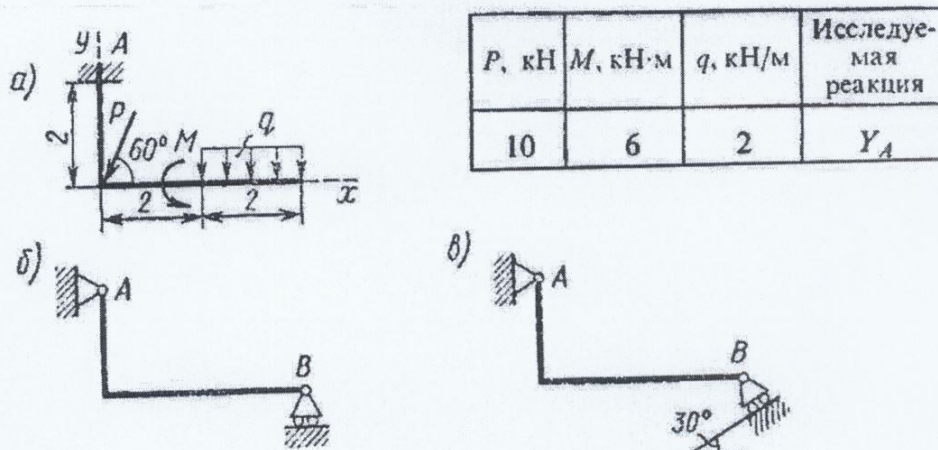
Результаты текущего контроля успеваемости и зачета заносятся преподавателем в зачетную ведомость, которая сдается в организационный отдел института в день зачета, а также выставляются в зачетную книжку студента.

6.4. Примеры оценочных средств для рубежных контролей, экзаменов и зачетов

Примеры заданий для рубежного контроля №1

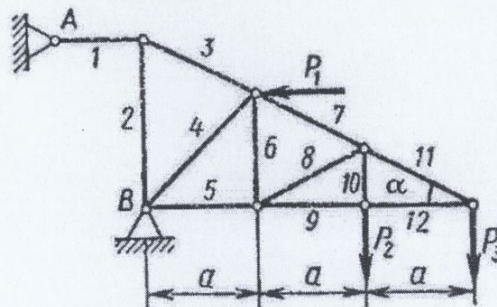
ЗАДАНИЕ С1. На схемах показаны три способа закрепления бруса, ось которого – ломаная линия. Задаваемая нагрузка и размеры (м) во всех трёх случаях одинаковы.

Определить реакции опор для того способа закрепления бруса, при котором указанная исследуемая реакция имеет наименьший модуль.



ЗАДАНИЕ С2. Определить реакции опор фермы от заданной нагрузки, а также силы во всех её стержнях способом вырезания узлов. Дополнительно определить в трёх стержнях фермы силы от той же нагрузки способом Риттера (номера стержней указаны в таблице).

P_1	P_2	P_3	a	h	α , град	Номера стержней
кН			м			
4	9	2	2,0	—	30	3, 8, 9



Примеры заданий для рубежного контроля №2

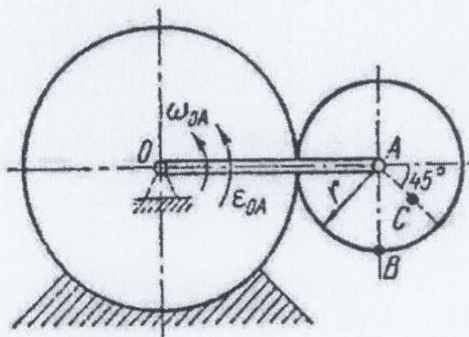
ЗАДАНИЕ К1. По заданным уравнениям движения точки М установить вид её траектории и для момента времени $t = t_y$ (с) найти положение точки на траектории, её скорость, полное, касательное и нормальное ускорения, а также радиус кривизны траектории.

Уравнения движения		t_1 , с
$x = x(t)$, см	$y = y(t)$, см	
$-2t^2 + 3$	$-5t$	$1/2$

ЗАДАНИЕ К3. Найти для заданного положения механизма скорости и ускорения точек В и С, а также угловую скорость и угловое ускорение звена, которому эти точки принадлежат.

Примечание. ω_{OA} и ε_{OA} – угловая скорость и угловое ускорение кривошипа ОА при заданном положении механизма; ω_1 – угловая скорость колеса 1 (постоянная); v_A и a_A – скорость и ускорение точки А. Качение колес происходит без скольжения.

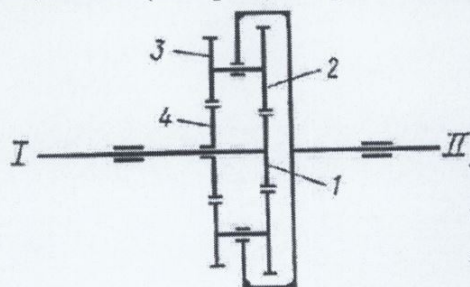
Размеры, см				ω_{OA} , рад/с	ω_I , рад/с	ε_{OA} , рад/с ²	v_A , см/с	a_A , см/с ²
OA	r	AB	AC					
40	15	—	8	2	—	2	—	—



Примеры заданий для рубежного контроля №3

ЗАДАНИЕ К8. Найти угловые скорости ведомого вала II и сателлитов редуктора.

Примечание. Положительный и отрицательный знаки угловых скоростей означают соответственно направление вращения против и по часовой стрелке, если смотреть со стороны ведущего вала I (для редуктора с цилиндрическими колесами) или со стороны положительного направления соответствующей оси (для редуктора с коническими колесами).

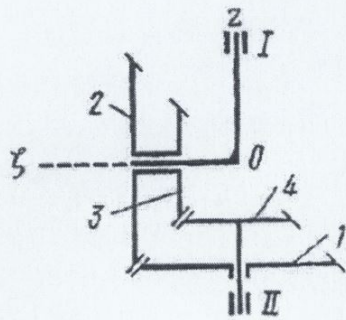


Радиус, см			
r_1	r_2	r_3	r_4
15	20	15	20

Угловая скорость, рад/с				
ω_I	ω_1	ω_3	ω_4	ω_5
200	—	—	-40	—

ЗАДАНИЕ К8. Найти угловые скорости ведомого вала II и сателлитов редуктора.

Примечание. Положительный и отрицательный знаки угловых скоростей означают соответственно направление вращения против и по часовой стрелке, если смотреть со стороны ведущего вала I (для редуктора с цилиндрическими колесами) или со стороны положительного направления соответствующей оси (для редуктора с коническими колесами).



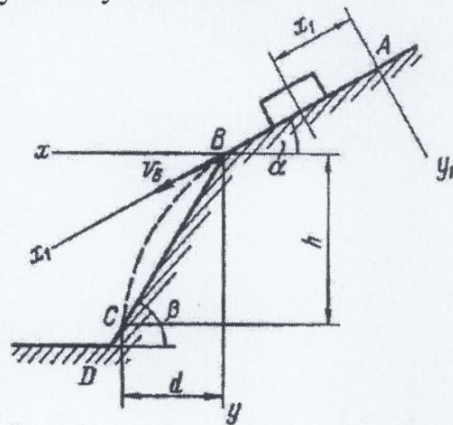
Радиус, см				
r_1	r_2	r_3	r_4	
100	92	52	60	
Угловая скорость, рад/с				
ω_1	ω_2	ω_3	ω_4	ω_5
20	-10	-	-	-

Примеры заданий для рубежного контроля №4

ЗАДАНИЕ Д1. Тело движется из точки A по участку AB (длиной l) наклонной плоскости, составляющей угол α с горизонтом, в течение τ с. Его начальная скорость v_A . Коэффициент трения скольжения тела по плоскости равен f .

В точке B тело покидает плоскость со скоростью v_B и попадает со скоростью v_C в точку C плоскости BD , наклонённой под углом β к горизонту, находясь в воздухе T с.

При решении задачи тело принять за материальную точку; сопротивление воздуха не учитывать.



Дано: $\alpha = 30^\circ$;

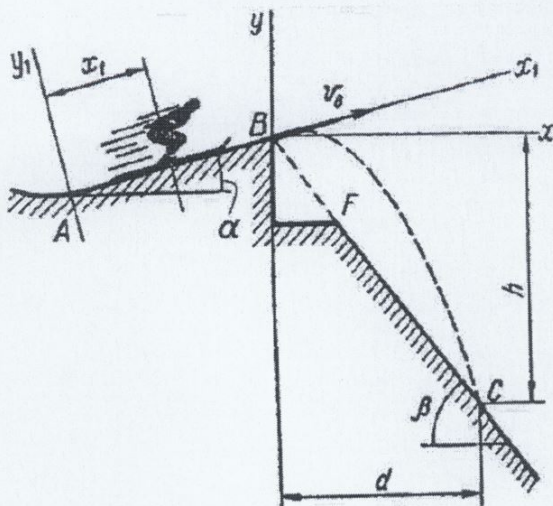
$v_A = 0$; $f = 0,2$;

$l = 10$ м; $\beta = 60^\circ$.

Определить τ и h .

ЗАДАНИЕ Д1. Лыжник подходит к точке A участка трамплина AB , наклонённого под углом α к горизонту и имеющего длину l , со скоростью v_A . Коэффициент трения скольжения лыж на участке AB равен f . Лыжник от A до B движется τ с; в точке B со скоростью v_B , он покидает трамплин. Через T с лыжник приземляется со скоростью v_C в точке C горы, составляющей угол β с горизонтом.

При решении задачи принять лыжника за материальную точку и не учитывать сопротивление воздуха.



Дано: $\alpha = 20^\circ$;

$f = 0,1$; $\tau = 0,2$ с;

$h = 40$ м; $\beta = 30^\circ$.

Определить l и v_C .

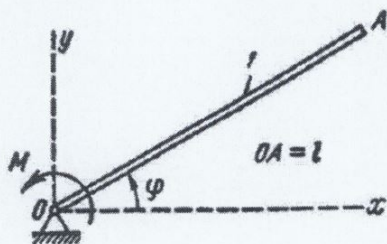
Примеры заданий для рубежного контроля №5

ЗАДАНИЕ Д16. Определить реакции внешних связей механической системы в момент времени $t=t_1$.

На схемах плоскость xOy (xAy) горизонтальна, плоскость yOz (yAz) вертикальна. Необходимые при решении данные приведены в таблице, где ω – угловая скорость, φ_0 и ω_0 – значения угла поворота и угловой скорости в начальный момент времени.

Примечания. 1. Вращающиеся тела, для которых не указан радиус инерции, рассматривать как тонкие однородные стержни (варианты 1-5, 11-15, 18, 19, 23, 24, 29, 30) или сплошные однородные диски (варианты 6-9, 16, 20, 22, 28); в варианте 10 тело 2 рассматривать как материальную точку.

2. На схемах 1, 8, 9, 11, 16, 17, 20-22 указаны внешние моменты M



m_1	m_2	l	R	M , Н м	ω , (const) рад/с	t_1	φ_1	φ_0	ω_0 , рад/с
кг		м				с	град		
20	-	0,60	-	1,0	-	10	-	0	0

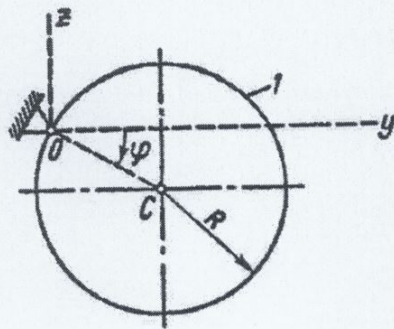
ЗАДАНИЕ Д16. Определить реакции внешних связей механической системы в тот момент времени, когда угол поворота $\varphi = \varphi_1$.

На схемах плоскость xOy (xAy) горизонтальна, плоскость yOz (yAz) вертикальна. Необходимые при решении данные приведены в таблице, где ω – угловая скорость, φ_0 и ω_0 – значения угла поворота и угловой скорости в начальный момент времени.

Примечания. 1. Вращающиеся тела, для которых не указан радиус инерции, рассматривать как тонкие однородные стержни (варианты 1-5, 11-15,

18, 19, 23, 24, 29, 30) или сплошные однородные диски (варианты 6-9, 16, 20, 22, 28); в варианте 10 тело 2 рассматривать как материальную точку.

2. На схемах 1, 8, 9, 11, 16, 17, 20-22 указаны внешние моменты M



m_1	m_2	I	R	M , Н·м	ω , (const) рад/с	t_1	φ_1	φ_0	ω_0 , рад/с
кг		м				с	град		
40	-	-	0,30	-	-	-	30	0	0

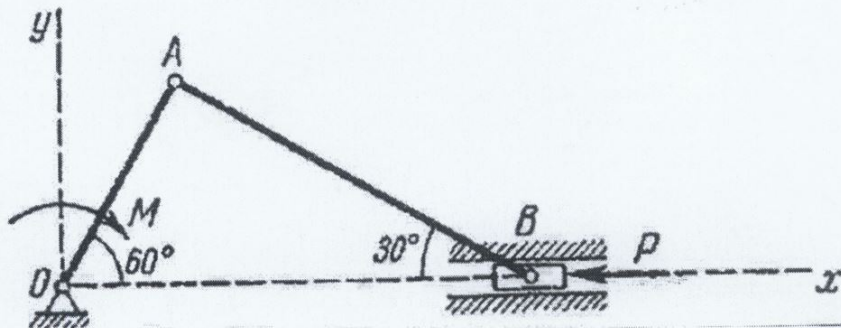
Примеры заданий для рубежного контроля №6

ЗАДАНИЕ Д14. Схема механизма, находящегося под действием взаимно уравновешивающихся сил, показана на рисунке, а необходимые данные приведены в таблице.

Применяя принцип возможных перемещений и пренебрегая силами сопротивления, определить величину, указанную в таблице.

Примечание. Механизм расположен в горизонтальной плоскости.

Линейные размеры	Силы, Н		Момент пары сил M , Н·м	Коэффициент жесткости c , Н/см	Деформация пружины h , см	Величины, подлежащие определению
	Q	P				
$OA = 10$ см	-	-	20	-	-	P

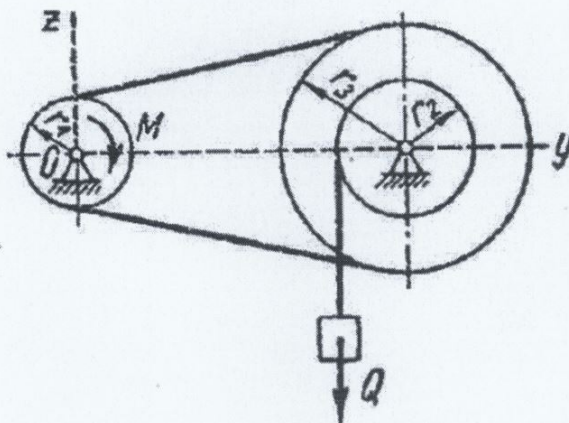


ЗАДАНИЕ Д14. Схема механизма, находящегося под действием взаимно уравновешивающихся сил, показана на рисунке, а необходимые данные приведены в таблице.

Применяя принцип возможных перемещений и пренебрегая силами сопротивления, определить величину, указанную в таблице.

Примечание. Механизм расположен в вертикальной плоскости.

Линейные размеры	Силы, Н		Момент пары сил M , Н·м	Коэффициент жесткости c , Н/см	Деформация пружины h , см	Величины, подлежащие определению
	Q	P				
$r_1 = 20$ см, $r_2 = 30$ см, $r_3 = 40$ см	—	—	100	—	—	Q



Примерный перечень вопросов к экзамену (2 семестр).

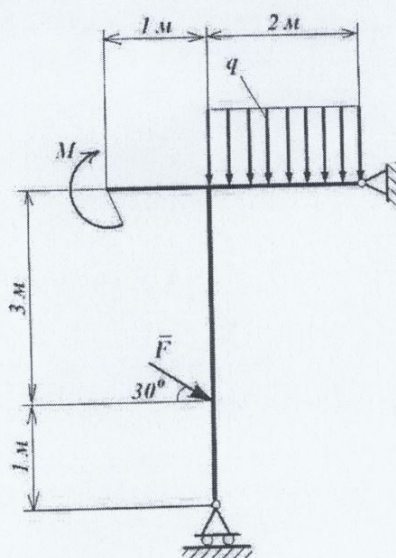
1. Основные понятия статики (сила и система сил, материальная точка, сила равнодействующая и уравновешивающая, внешняя и внутренняя, сосредоточенная и распределённая). Вычисление равнодействующей для равномерно распределённой нагрузки и для нагрузки, распределённой по линейному закону. Аксиомы статики.
2. Типы связей и их реакции.
3. Проекция силы на ось (правило вычисления, правило знака, частные случаи).
4. Система сходящихся сил на плоскости и в пространстве. Геометрический способ определения равнодействующей сходящейся системы сил.

5. Аналитический способ определения равнодействующей системы сходящихся сил (вывод). Аналитические условия равновесия системы сходящихся сил (вывод).
6. Теорема о равновесии трёх непараллельных сил (сформулировать, доказать).
7. Сложение двух параллельных сил, направленных в одну сторону (вывод расчётной формулы для определения положения равнодействующей).
8. Сложение двух параллельных сил, направленных в противоположные стороны (вывод расчётной формулы для определения положения равнодействующей).
9. Пара сил и её свойства. Сложение пар сил. Условие равновесия пар сил.
10. Момент силы относительно точки. Теорема Вариньона. Теорема о параллельном переносе силы (сформулировать, доказать).
11. Момент силы относительно оси. Связь между моментами силы относительно точки и оси, проходящей через эту точку.
12. Аналитические выражения моментов силы относительно осей координат (вывод).
13. Приведение произвольной системы сил к заданному центру или основная теорема статики (сформулировать, доказать). Определение главного вектора и главного момента.
14. Аналитические условия равновесия произвольной системы сил (вывод). Частные случаи уравнений равновесия. Понятие о статически определимых и статически неопределимых задачах.
15. Центр системы параллельных сил. Частные случаи.
16. Радиус-вектор и координаты центра параллельных сил (вывод расчётных формул).
17. Центр тяжести твёрдого тела. Вывод расчётных формул для определения координат центра тяжести твёрдого тела. Центр тяжести линии.
18. Центр тяжести плоской фигуры. Статический момент площади плоской фигуры относительно оси. Вывод расчётных формул для определения координат центра тяжести плоской фигуры.
19. Определение положения центра тяжести плоской фигуры по центрам тяжести её частей. Понятие о способе отрицательных площадей.
20. Экспериментальные способы определения координат центров тяжести тел.
21. Статическая неуравновешенность деталей. Методы статической балансировки.
22. Рычаг. Устойчивость при опрокидывании. Коэффициент устойчивости.
23. Законы трения скольжения. Статический коэффициент трения. Динамический коэффициент трения скольжения.
24. Реакция шероховатой поверхности. Угол и конус трения. Устройство прибора для определения угла трения.

25. Самоторможение. Условие самоторможения. Условие самоторможения винтового домкрата.
26. Трение качения. Законы трения качения.
27. Три способа задания движения точки. Уравнения движения. Понятие о траектории и годографе.
28. Скорость точки. Определение скорости при векторном способе задания движения.
29. Определение скорости точки при естественном способе задания движения.
30. Определение скорости точки при координатном способе задания движения.
31. Ускорение точки. Определение ускорения при векторном способе задания движения.
32. Определение ускорения точки при координатном способе задания движения.
33. Естественные координатные оси. Вектор кривизны траектории точки.
34. Определение ускорения точки при естественном способе задания движения.
35. Вывод уравнения неравномерного движения точки (равномерное движение точки как частный случай).
36. Пять видов движения твердого тела. Движение простое и сложное.
37. Поступательное движение твердого тела: определение, теорема о траекториях, скоростях и ускорениях, уравнение движения.
38. Вращательное движение твердого тела: определение, уравнение движения, нахождение скоростей и ускорений тела и его точек.
39. Плоское (плоскопараллельное) движение твердого тела: определение, уравнения движения, теорема о скорости точки плоской фигуры, следствия.
40. Мгновенный центр скоростей и мгновенный центр ускорений твердого тела. Определение ускорений точек твердого тела при плоском движении.

Пример задачи для экзамена (2 семестр)

Плоская рама нагружена сосредоточенной силой величиной F , парой сил с моментом M и равномерно распределённой нагрузкой интенсивностью q . Определить опорные реакции, если $q = 5 \text{ кН/м}$, $F = 10 \text{ кН}$, $M = 20 \text{ кН}\cdot\text{м}$.



Примерный перечень вопросов к зачёту (3 семестр)

1. Абсолютное и относительное движение точки. Определение скоростей точек тела при сложном движении.
2. Теорема о сложении ускорений (теорема Кориолиса). Причины возникновения кориолисова ускорения.
3. Сложное движение (или сложение движений) твердого тела. Сложение поступательных движений твердого тела.
4. Сложение вращательных движений твердого тела. Сложение вращений тела вокруг пересекающихся осей.
5. Сложение вращений твердого тела вокруг параллельных осей. Пара вращений.
6. Сложение поступательного и вращательного движений.
7. Рядовые передачи, дифференциальные передачи. Передаточное число.
8. Расчёт цилиндрических дифференциальных передач при помощи метода Виллиса.
9. Движение твердого тела вокруг неподвижной точки или сферическое движение. Углы Эйлера. Уравнения сферического движения. Мгновенная угловая скорость и скорость точек твердого тела при сферическом движении.
10. Общий случай движения свободного твердого тела. Уравнения движения свободного твердого тела.
11. Основные понятия и определения в динамике (предмет динамики, инертность, масса тела, материальная точка, сила, виды переменных сил).
12. Законы механики Галилея-Ньютона (первый, второй, третий). Понятия о движении по инерции и об инерциальной системе отсчёта. Принцип относительности классической механики. Закон независимости действия сил. Основное уравнение динамики для материальной точки. Задачи динамики (первая, вторая).

13. Дифференциальные уравнения движения материальной точки в декартовых координатах и в проекциях на оси естественного трехгранника.

14. Особенности решения первой задачи динамики (определение сил по заданному движению). Особенности решения основной задачи динамики при прямолинейном движении точки.

15. Понятие о механической системе. Силы внешние и внутренние. Свойства внутренних сил. Масса системы. Центр масс; радиус-вектор и координаты центра масс системы.

16. Момент инерции твердого тела относительно оси. Вычисление моментов инерции однородных тел (тонкого стержня, тонкостенной трубы, цилиндра, прямоугольной пластины) относительно центральных осей и осей симметрии.

17. Радиус инерции. Теорема Гюйгенса-Штейнера о моментах инерции тела относительно параллельных осей.

18. Дифференциальные уравнения движения механической системы. Теорема о движении центра масс механической системы. Дифференциальные уравнения движения центра масс системы. Закон сохранения движения центра масс системы.

19. Количество движения материальной точки. Импульс силы. Теорема об изменении количества движения точки.

20. Количество движения механической системы. Теорема об изменении количества движения системы. Закон сохранения количества движения механической системы.

21. Момент количества движения точки относительно центра. Момент количества движения точки относительно оси. Теорема моментов относительно центра. Теорема моментов относительно оси. Понятие о центральной силе.

22. Кинетический момент механической системы. Кинетический момент вращающегося тела относительно оси вращения.

23. Теорема об изменении кинетического момента механической системы. Закон сохранения кинетического момента механической системы. Платформа Жуковского.

24. Элементарная работа силы, приложенной к точке; правило знака, условие равенства нулю. Аналитическое выражение элементарной работы.

25. Работа силы на любом перемещении точки: аналитическое вычисление; графическое определение; работа постоянной силы; мощность.

26. Работа силы тяжести. Понятие о потенциальных силах.

27. Работа силы упругости.

28. Работа силы трения (скольжения).

29. Работа сил, приложенных к вращающемуся твердому телу.

30. Работа сил трения, действующих на катящееся тело.

31. Кинетическая энергия материальной точки. Теорема об изменении кинетической энергии точки.

32. Кинетическая энергия механической системы. Теорема об изменении кинетической энергии системы. Формулы для вычисления

кинетической энергии при поступательном, вращательном и плоском движениях тела.

33. Понятие о силовом поле (стационарном, нестационарном, однородном). Поле тяготения и поле сил тяжести. Сила тяжести как составляющая силы тяготения.

34. Силовая функция. Потенциальное силовое поле. Потенциальные силы. Работа потенциальной силы на произвольной траектории и по замкнутой траектории.

35. Вывод дифференциальных уравнений вращательного движения твёрдого тела вокруг неподвижной оси. Понятие о вращающем моменте. Условия равномерного и равнопеременного вращения.

36. Физический маятник (дать определение). Вывод дифференциального уравнения колебаний физического маятника. Закон малых колебаний физического маятника. Вычисление периода колебаний физического маятника.

37. Математический маятник (дать определение). Вычисление приведённой длины физического маятника. Центр качаний. Взаимность оси подвеса и центра качаний.

38. Дифференциальные уравнения плоскопараллельного движения твёрдого тела. Дифференциальные уравнения плоскопараллельного движения твёрдого тела при несвободном движении.

39. Свободные колебания (дать определение). Вывод дифференциального уравнения свободных прямолинейных колебаний точки при отсутствии сопротивления. Понятия о гармонических колебаниях, амплитуде, фазе, начальной фазе, круговой частоте, периоде и частоте колебаний. Свойства свободных колебаний. Колебания линейные и нелинейные.

40. Вывод дифференциального уравнения свободных прямолинейных колебаний точки при сопротивлении, пропорциональном скорости. Для случая, когда сопротивление по сравнению с восстанавливающей силой мало, дать понятия о затухающих колебаниях, периоде затухающих колебаний, декременте колебания и логарифмическом декременте.

41. Аперiodическое движение и условие его возникновения. Графики аперiodического движения точки.

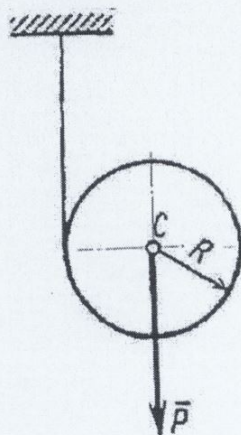
42. Вынужденные колебания (дать определение). Вывод дифференциального уравнения прямолинейных вынужденных колебаний точки при отсутствии сопротивления. Колебания собственные и вынужденные. Коэффициент динамичности. Явление резонанса.

43. Вывод дифференциального уравнения прямолинейных вынужденных колебаний точки при наличии вязкого сопротивления. Колебания собственные и вынужденные. Время установления. Сдвиг фазы. Коэффициент динамичности.

Пример задачи для зачёта (3 семестр)

В маятнике Максвелла однородный цилиндр весом P и радиусом R падает вниз без начальной скорости, разматывая нить, намотанную на цилиндр в его среднем сечении.

Определить скорость оси цилиндра после её опускания с высоты $0,5$ м.



Примерный перечень вопросов к зачету (4 семестр)

1. Принцип Даламбера для материальной точки; силы инерции. Принцип Даламбера для механической системы. Приведение сил инерции точек твердого тела к центру; главный вектор и главный момент инерции.

2. Определение динамических реакций подшипников при вращении твердого тела вокруг неподвижной оси. Основы статической и динамической балансировки.

3. Определение момента инерции тела относительно произвольной оси. Центробежные моменты инерции. Главные и главные центральные оси инерции и их свойства.

4. Связи и их уравнения (связи двусторонние, односторонние, геометрические, кинематические, голономные, неголономные, стационарные, нестационарные).

5. Возможные (виртуальные) перемещения материальной точки и механической системы. Число степеней свободы системы, материальной точки, твердого тела.

6. Принцип возможных перемещений. Принцип возможных скоростей. Связи реальные и идеальные.

7. Принцип возможных перемещений в случае движения системы. Общее уравнение динамики.

8. Обобщённые координаты системы, обобщённые скорости. Кинематические уравнения движения системы в обобщённых координатах.

9. Выражение элементарной работы в обобщённых координатах. Обобщённые силы и их вычисление.

10. Выражение обобщённых сил через проекции сил на неподвижные оси декартовых координат. Случаи сил, имеющих потенциал.

11. Общее уравнение динамики в обобщённых силах. Условия равновесия в обобщённых силах. Условия равновесия консервативной системы сил.

12. Понятие об устойчивости состояния покоя механической системы с одной степенью свободы в консервативном силовом поле. Условия устойчивости состояния покоя механической системы (теорема Лагранжа-Дирихле, теоремы Ляпунова).

13. Дифференциальные уравнения движения системы в обобщённых координатах. Уравнения Лагранжа II рода в случае потенциальных сил. Функция Лагранжа. или кинетический потенциал.

14. Применение уравнения Лагранжа II рода для описания движения механизма с одной степенью свободы. Общее уравнение движения идеального механизма с одной степенью свободы. Общее уравнение движения реального механизма с одной степенью свободы.

15. Вывод уравнения малых свободных колебаний консервативной механической системы с одной степенью свободы около положения устойчивого равновесия.

16. Решение уравнения малых свободных колебаний консервативной механической системы с одной степенью свободы около положения устойчивого равновесия. Частота колебаний, период колебаний, свойства малых колебаний системы.

17. Малые затухающие колебания механической системы с одной степенью свободы около положения устойчивого равновесия.

18. Вынужденные колебания механической системы с одной степенью свободы около положения устойчивого равновесия при наличии сопротивления.

19. Явление удара. Ударная сила и ударный импульс. Действие ударной силы на материальную точку. Теорема об изменении количества движения механической системы при ударе.

20. Теорема об изменении кинетического момента механической системы при ударе.

21. Коэффициент восстановления при ударе. Фазы удара. Абсолютно упругий, абсолютно неупругий и не вполне упругий удар. Случай косоугольного удара.

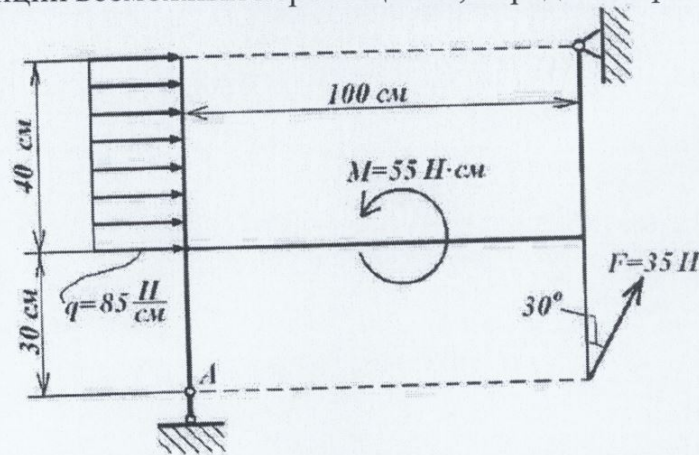
22. Прямой центральный удар двух тел (абсолютно упругий и абсолютно неупругий удар шаров).

23. Потеря кинетической энергии при неупругом ударе двух тел (вывод теоремы Карно).

24. Удар по вращающемуся телу. Центр удара.

Пример задачи для зачета (4 семестр)

Используя принцип возможных перемещений, определить реакцию в опоре А.



6.5. Фонд оценочных средств

Полный банк заданий для текущего, рубежных контролей и промежуточной аттестации по дисциплине, показатели, критерии, шкалы оценивания компетенций, методические материалы, определяющие процедуры оценивания образовательных результатов, приведены в учебно-методическом комплексе дисциплины.

7. ОСНОВНАЯ И ДОПОЛНИТЕЛЬНАЯ УЧЕБНАЯ ЛИТЕРАТУРА

7.1. Основная учебная литература

1. Тарг С.М. Краткий курс теоретической механики: Учеб. для вузов / С.М. Тарг. – 16-е изд., стер. – М.: Высш. шк., 2006. – 415 с.

7.2. Дополнительная учебная литература

1. Мещеряков В.Б. Курс теоретической механики [Электронный ресурс]: учебник / В.Б. Мещеряков. М.: УМЦ ЖДТ, 2012. 280 с. – Доступ из ЭБС «Консультант студента».

8. УЧЕБНО-МЕТОДИЧЕСКОЕ ОБЕСПЕЧЕНИЕ САМОСТОЯТЕЛЬНОЙ РАБОТЫ ОБУЧАЮЩИХСЯ

1. Методические рекомендации к выполнению контрольной работы для студентов заочной формы обучения:

- Теоретическая механика: Методические указания и контрольные задания для студентов-заочников машиностроительных, строительных, транспортных, приборостроительных специальностей высших учебных заведений / Л.И. Котова, Р.И. Надеева, С.М. Тарг и др.; Под ред. С.М. Тарга – М.: Высш. шк., 1989. – 111с.

2. Задания и методические рекомендации к выполнению расчётных работ к рубежным контролям №№ 1 ...6:

- Сборник заданий для курсовых работ по теоретической механике : Учебное пособие для технических вузов / Яблонский А.А., Норейко С.С.,

Вольфсон С.А. и др; Под ред. А.А. Яблонского. Москва: Интеграл-Пресс, 2008. 384 с.

3. Методические рекомендации к практическим занятиям:

- Основные понятия, теоремы и расчетные формулы теоретической механики [Электронный ресурс]: методические указания к практическим занятиям для студентов направлений 13.03.01, 13.03.02, 15.03.01, 15.03.04, 15.03.05, 20.03.01, 23.03.01, 23.03.02, 23.03.03, 27.03.01, 27.03.04, 44.03.01 и специальностей 23.05.01 и 23.05.02 / Министерство образования и науки Российской Федерации, Курганский государственный университет, Кафедра теоретической механики и сопротивления материалов ; [сост.: С.Г. Тютрин]. - Электрон, текстовые дан. (тип файла: pdf; размер: 431 Kb). – Курган : Издательство Курганского государственного университета, 2015. – 39, [1] с. – Доступ из ЭБС КГУ.

4. Методические рекомендации к лабораторным работам:

- Теоретическая механика [Электронный ресурс]: методические указания к выполнению лабораторных работ для студентов направления 190700.62 и специальностей 190109.65 и 1901 10.65. 4.2 / Министерство образования и науки Российской Федерации, Курганский государственный университет, Кафедра теоретической механики и сопротивления материалов ; [сост.: С.Г. Тютрин]. – Электрон, текстовые дан. (тип файла: pdf; размер: 700 Kb). – Курган: Издательство Курганского государственного университета, 2014. – 27 е.: рис., табл. - Библиогр.: с. 27. – Доступ из ЭБС КГУ;

- Теоретическая механика [Электронный ресурс]: методические указания к выполнению лабораторных работ для студентов направлений 190109.65, 190110.65. 4.2 / Министерство образования и науки Российской Федерации, Курганский государственный университет, Кафедра «Теоретическая механика и сопротивление материалов» ; [сост.: Е.Н. Ревняков]. - Электрон. текстовые дан. (тип файла: pdf; размер: 852 Kb). – Курган : Издательство Курганского государственного университета, 2016. – 13с.: рис., табл. – Библиогр.: с. 13. - Доступ из ЭБС КГУ;

-Динамическая балансировка вращающихся звеньев [Электронный ресурс]: методические указания к выполнению лабораторной работы для студентов направлений: 190109.65, 190110.65, 150700.62, 151900.62, 190600.62, 050100.62, 140400.62, 220400.62, 220700.62, 221700.62, 222000.62 / Министерство образования и науки Российской Федерации, Курганский государственный университет, Кафедра «Гусеничные машины и прикладная механика» ; [сост.: Л.Н. Тютрина, Г.Ю. Волков]. - Электрон, текстовые дан. (тип файла: pdf; размер: 440 Kb). – Курган: Издательство Курганского государственного университета, 2012. – 13 е.: рис., табл. – Библиогр.: с. 13. – Доступ из ЭБС КГУ.

5. Комплект плакатов по теоретической механике.

9 РЕСУРСЫ СЕТИ «ИНТЕРНЕТ», НЕОБХОДИМЫЕ ДЛЯ ОСВОЕНИЯ ДИСЦИПЛИНЫ

1. dist.kgsu.ru – Система поддержки учебного процесса КГУ;
2. znanium.com – Электронно-библиотечная система;
3. studmedlib.ru – Электронная библиотека высшего учебного заведения;
4. window.edu.ru – Единое окно доступа к образовательным ресурсам;
5. lib-bkm.ru – Сайт электронной библиотеки машиностроителя;
6. edu.ru – Федеральный портал «Российское образование»;
7. ru.wikipedia.org – Энциклопедия Википедия.

10 ИНФОРМАЦИОННЫЕ ТЕХНОЛОГИИ, ПРОГРАММНОЕ ОБЕСПЕЧЕНИЕ И ИНФОРМАЦИОННЫЕ СПРАВОЧНЫЕ СИСТЕМЫ

1. ЭБС «Лань»
2. ЭБС «Консультант студента»
3. ЭБС «Znaniy.com»
4. «Гарант» - справочно-правовая система

11. МАТЕРИАЛЬНО-ТЕХНИЧЕСКОЕ ОБЕСПЕЧЕНИЕ ДИСЦИПЛИНЫ

Материально-техническое обеспечение по реализации дисциплины осуществляется в соответствии с требованиями ФГОС ВО по данной образовательной программе.

12 ДЛЯ СТУДЕНТОВ, ОБУЧАЮЩИХСЯ С ИСПОЛЬЗОВАНИЕМ ДИСТАНЦИОННЫХ ОБРАЗОВАТЕЛЬНЫХ ТЕХНОЛОГИЙ

При использовании электронного обучения и дистанционных образовательных технологий (далее ЭО и ДОТ) занятия полностью или частично проводятся в режиме онлайн. Объем дисциплины и распределение нагрузки по видам работ соответствует п. 4.1. Распределение баллов соответствует п. 6.2 либо может быть изменено в соответствии с решением кафедры, в случае перехода на ЭО и ДОТ в процессе обучения. Решение кафедры об используемых технологиях и системе оценивания достижений обучающихся принимается с учетом мнения ведущего преподавателя и доводится до сведения обучающихся.

Аннотация к рабочей программе дисциплины
«Теоретическая механика»

образовательной программы высшего образования –
программы специалитета

23.05.02 – Транспортные средства специального назначения

Специализация:

Военные гусеничные и колесные машины

Трудоемкость дисциплины: 10 ЗЕ (360 академических часов)

Семестры: 2, 3, 4

Форма промежуточной аттестации: Экзамен, зачет

Содержание дисциплины

Введение. Предмет статики. Реакции связей. Система сходящихся сил. Плоская система сил. Теория пар сил. Произвольная система сил. Центр тяжести. Равновесие системы тел. Трение. Основные понятия кинематики. Скорость и ускорение точки. Поступательное, вращательное и плоское движение твердого тела. Определение скоростей точек и звеньев при плоском движении. Определение ускорений точек и звеньев при плоском движении. Сложное движение. Передаточные механизмы. Сферическое движение твердого тела. Общий случай движения твердого тела. Динамика. Основные понятия и определения. Решение задач динамики. Механическая система. Общие теоремы динамики. Теорема об изменении количества движения. Теорема об изменении момента количества движения. Работа и мощность. Теорема об изменении кинетической энергии механической системы. Динамика плоского движения тела. Механические колебания. Принцип Даламбера. Принцип возможных перемещений. Общее уравнение динамики. Обобщенные координаты. Уравнения Лагранжа II рода. Малые свободные колебания механической системы. Основы теории удара.