

Министерство науки и высшего образования Российской Федерации  
федеральное государственное бюджетное образовательное учреждение  
высшего образования  
«Курганский государственный университет»  
(КГУ)

Кафедра «Энергетика и технология металлов»



УТВЕРЖДАЮ:  
Первый проректор  
/Т.Р. Змызгова/  
«*З*» *август* 2021 г.

Рабочая программа учебной дисциплины  
**ЭКСПЛУАТАЦИЯ СИСТЕМ ЭЛЕКТРОСНАБЖЕНИЯ**

образовательной программы высшего образования –  
программы бакалавриата  
**13.03.02 - Электроэнергетика и электротехника**

Направленность:  
**Электроснабжение**

Формы обучения: очная, заочная.

Курган 2021

Рабочая программа учебной дисциплины «Эксплуатация систем электро-снабжения» составлена в соответствии с учебным планом по программе бакалавриата направления «Электроэнергетика и электротехника», направленность «Электроснабжение», утвержденным:

- для очной формы обучения «30» августа 2021 года;
- для заочной формы обучения «30» августа 2021 года.

Рабочая программа дисциплины одобрена на заседании кафедры «Энергетика и технология металлов» «30» августа 2021 года, протокол № 1.

Рабочую программу составил  
ст. преподаватель



С.Ю. Помялов

Согласовано:

Заведующий кафедрой  
«Энергетика и технология металлов»



В.И. Мошкин

Специалист по учебно-методической  
работе учебно-методического отдела



Г.В. Казанкова

Начальник управления образовательной  
деятельности



С.Н. Синецын

## 1 Объем дисциплины

Всего: 3 зачетных единицы (108 академических часа)

### Очная форма обучения

Вид учебной работы	На всю дисциплину	Семестр
		7
<b>Аудиторные занятия (контактная работа с преподавателем), всего часов</b>	32	32
<b>в том числе:</b>		
Лекции	16	16
Практические занятия	16	16
<b>Самостоятельная работа, всего часов</b>	76	76
<b>в том числе:</b>		
Подготовка к зачету	18	18
Другие виды самостоятельной работы (самостоятельное изучение тем (разделов) дисциплины)	58	58
<b>Вид промежуточной аттестации</b>	Зачет	Зачет
<b>Общая трудоемкость дисциплины и трудоемкость по семестрам, часов</b>	<b>108</b>	<b>108</b>

### Заочная форма обучения

Вид учебной работы	На всю дисциплину	Семестр
		9
<b>Аудиторные занятия (контактная работа с преподавателем), всего часов</b>	6	6
<b>в том числе:</b>		
Лекции	4	4
Практические занятия	2	2
<b>Самостоятельная работа, всего часов</b>	102	102
<b>в том числе:</b>		
Подготовка к зачету	18	18
Подготовка контрольной работы	18	18
Другие виды самостоятельной работы (самостоятельное изучение тем (разделов) дисциплины)	66	66
<b>Вид промежуточной аттестации</b>	Зачет	Зачет
<b>Общая трудоемкость дисциплины и трудоемкость по семестрам, часов</b>	<b>108</b>	<b>108</b>

## 2 Место дисциплины в структуре образовательной программы

Дисциплина «Эксплуатация систем электроснабжения» относится к базовой части (вариативная часть, обязательные дисциплины) блока 1.

Дисциплина «Эксплуатация систем электроснабжения» базируется на знаниях, полученных в результате изучения курсов: физика, теоретические основы электротехники, электротехническое и конструкционное материаловедение, электростанции и подстанции систем электроснабжения.

В результате изучения дисциплины студенты приобретают знания о современном состоянии, технических характеристиках и эксплуатации основного электрооборудования; освоение общих норм и схем проверки эксплуатационных характеристик электроустановок.

## 3 Планируемые результаты обучения

Целью изучения дисциплины является: сформировать системное представление об устройстве и эксплуатации электроустановок различного назначения; дать знания о составе и структуре государственных нормативных документов (ПУЭ, СНиП, ПТЭЭП и др.) по особенностям устройства и эксплуатации электрооборудования и электрических сетей; об эксплуатационных характеристиках основного оборудования систем электроснабжения.

Задачами изучения дисциплины являются: научиться выбирать электрооборудование и параметры электрических коммуникаций в соответствии с требованиями эксплуатации и монтажа электроустановок, зная при этом нормы и схемы проверки эксплуатационных характеристик электроустановок.

Знания, умения и навыки, полученные при освоении дисциплины «Эксплуатация систем электроснабжения», являются необходимыми для освоения дисциплин:

- Системы электроснабжения городов и предприятий;
- Нормативно-правовая база энергетики;
- Электромагнитная совместимость;
- Производственная практика;
- Итоговая государственная аттестация.

Изучение дисциплины направлено на формирование следующих компетенций:

- готовность обеспечивать требуемые режимы и заданные параметры технологического процесса по заданной методике (ПК-7);
- способность применять методы и технические средства эксплуатационных испытаний и диагностики электроэнергетического и электротехнического оборудования (ПК-10).

В результате освоения дисциплины обучающийся должен демонстрировать следующие результаты образования:

1) Знать:

Индекс компетенции	Индекс образовательного	Образовательный результат (указывается формируемые образовательные результаты)
--------------------	-------------------------	--

(ПК)	результата (З-1, З-2 и т.д.)	в рамках соответствующих компетенций)
ПК-7 ПК-10	З-1	Знать: схемы и основное электротехническое и коммутационное оборудование электрических станций и подстанций
ПК-7 ПК-10	З-2	Знать: принципы выполнения и испытания изоляции высокого напряжения
ПК-7 ПК-10	З-3	Знать: эксплуатационные требования к различным видам электрических машин

#### 2) Уметь:

Индекс компетенции (ПК)	Индекс образовательного результата (У-1, У-2 и т.д.)	Образовательный результат (указывается формируемые образовательные результаты в рамках соответствующих компетенций)
ПК-7 ПК-10	У-1	Уметь: применять, эксплуатировать и производить выбор электрических аппаратов, машин, электрического привода, оборудования электрических станций и подстанций.

#### 3) Владеть

Индекс компетенции (ПК)	Индекс образовательного результата (В-1, В-2 и т.д.)	Образовательный результат (указывается формируемые образовательные результаты в рамках соответствующих компетенций)
ПК-7 ПК-10	В-1	Владеть: навыками проведения монтажно-наладочных работ и стандартных испытаний электроэнергетического и электротехнического оборудования и систем

## 4 Структура и содержание дисциплины

### 4.1 Наименование разделов, тем дисциплины

Шифр раздела, темы дисциплины	Наименование раздела, темы дисциплины	Количество часов (всего)	
		Очная	Заочная
Р1	Введение. Основные понятия, термины и определения.	0,5	0,5
Р2	Оперативное обслуживание и управление электрохозяйством	7,5	2,5
Р3	Эксплуатация кабельных линий	4	0,5
Р4	Эксплуатация воздушных линий	4	0,5
Р5	Эксплуатация оборудования распределительных устройств	6	1
Р6	Эксплуатация силовых трансформаторов	10	1
<b>Итого:</b>		<b>32</b>	<b>6</b>

### 4.2 Распределение учебных занятий по разделу:

Шифр раздела, темы дисциплины	Наименование раздела, темы дисциплины	Количество часов по видам учебных занятий			
		Очная форма		Заочная форма	
		Лекции	Практические	Лекции	Практические

			занятия		занятия
P1	Введение. Основные понятия, термины и определения	0,5	-	0,5	-
P2	Оперативное обслуживание и управление электрохозяйством	3,5	4	0,5	2
P3	Эксплуатация кабельных линий	2	2	0,5	-
P4	Эксплуатация воздушных линий	2	2	0,5	-
P5	Эксплуатация оборудования распределительных устройств	4	2	1	-
P6	Эксплуатация силовых трансформаторов	4	6	1	-
Итого:		16	16	4	2

#### 4.3 Наименование и краткое содержание лекций

Шифр раздела, темы дисциплины	Наименование раздела, темы дисциплины	Наименование и содержание лекции	Трудоемкость, часы	
			Очная форма	Заочная форма
P1	Введение. Основные понятия, термины и определения	Цели, задачи изучения и содержание курса. Основные термины и определения. Общие требования по эксплуатации электроустановок.	0,5	0,5
P2	Оперативное обслуживание и управление электрохозяйством	Приемка, осмотр и допуск электроустановок в эксплуатацию. Нормативно-техническая документация. Понятие электрохозяйства. Система организации и управления электрохозяйством. Производственная структура электростанции и предприятия электрических сетей. Организация работ в электроустановках. Порядок проведения оперативных переключений в электроустановках.	3,5	0,5
P3	Эксплуатация кабельных линий	Общие положения ПУЭ и СНиП по устройству кабельных линий. Кабельные муфты и заделки. Приемка кабельных линий в эксплуатацию (техническая документация, объемы и нормы приемосдаточных испытаний). Техническое обслуживание и эксплуатация линий (осмотры, допустимые нагрузки, профилактические испытания и измерения). Определение характера и места повреждения в кабельных линиях. Защита от коррозии металлических оболочек кабелей. Организация ремонта кабельных линий.	2	0,5
P4	Эксплуатация воздушных линий	Основные положения по устройству ВЛ. Приемка воздушных линий в эксплуатацию (техническая документация, объемы и нормы приемосдаточных испытаний). Техническое обслуживание и эксплуата-	2	0,5

		ция линий (осмотры, допустимые нагрузки, нагрузки на провода и опоры ВЛ, профилактические испытания и измерения). Атмосферные воздействия на ВЛ (ветер, гололедообразование). Защита проводов от вибрации и «пляски». Плавка гололеда. Определение места повреждения в воздушных линиях. Организация ремонта воздушных линий.		
P5	Эксплуатация оборудования распределительных устройств	Требования ПУЭ и СНиП к устройству РУ, нормативная документация, приемно-сдаточные испытания РУ. Эксплуатация РУ и отдельных видов электрооборудования (выключателей, разъединителей, токоограничивающих и дугогасящих реакторов, измерительных трансформаторов, аппаратов защиты от перенапряжений и др.). Техническое обслуживание и эксплуатация шин РУ. Методы диагностики состояния электрооборудования. Связь надежности и эксплуатации электрооборудования	4	1
P6	Эксплуатация силовых трансформаторов	Приемка силовых трансформаторов в эксплуатацию (включение трансформаторов, техническая документация, объемы и нормы приемно-сдаточных испытаний). Режимы работы трансформаторов. Допустимые нагрузки и аварийные перегрузки трансформаторов. Условия параллельной работы трансформаторов. Осмотры трансформаторов. Методы сушки трансформаторов. Эксплуатация трансформаторного масла (определение показателей масла, очистка и сушка трансформаторного масла, хроматографический анализ газов, растворенных в трансформаторном масле). Заливка и доливка трансформаторов маслом. Организация ремонта силовых трансформаторов. Испытания трансформаторов после капитального ремонта	4	1
<b>Итого:</b>			<b>16</b>	<b>4</b>

#### 4.4 Наименование и содержание практических занятий

Шифр раздела, темы дисциплины	Наименование раздела, темы дисциплины	Наименование и содержание практического занятия	Трудоёмкость, часы	
			Очная форма	Заочная форма
P2	Оперативное обслуживание и управление электрохозяйством	Оперативные переключения	2	2
Рубежный контроль 1			2	-

Р3	Эксплуатация кабельных линий	Определение места повреждения в кабельных линиях	2	-
Р4	Эксплуатация воздушных линий	Способы плавки гололеда	2	-
Р5	Эксплуатация оборудования распределительных устройств	Изучение программ испытаний электрооборудования	2	-
Р6	Эксплуатация силовых трансформаторов	Испытания однофазного трансформатора	2	-
Р6	Эксплуатация силовых трансформаторов	Маркировка и группа соединения обмоток трансформатора	2	-
Рубежный контроль 2			2	-
			<b>Итого:</b>	<b>2</b>

#### 4.5 Наименование лабораторных работ.

Лабораторные работы учебным планом не предусмотрены.

#### 4.6 Контрольная работа (для заочной формы обучения)

Контрольные работы для студентов заочной формы обучения являются важнейшим средством проверки усвоения теоретических разделов дисциплины. Студенты полностью отвечают за принятые в контрольных работах решения, правильность расчетов и грамотность изложения текста в расчетно-пояснительной записке.

Контрольная работы должна быть выполнена на формате А4 с соблюдением необходимых требований согласно ГОСТ 7.32 – 2001 (с изм. 2005г.). Структурные элементы контрольной работы:

- титульный лист;
- содержание;
- введение;
- основная часть;
- заключение;
- список использованных источников.

### 5 Методические указания для обучающихся по освоению дисциплины

При прослушивании лекций рекомендуется в конспекте отмечать все важные моменты, на которых заостряет внимание преподаватель, в частности те, которые направлены на качественное выполнение соответствующей практической работы.

Преподавателем запланировано использование при чтении лекций технологии учебной дискуссии. Поэтому рекомендуется фиксировать для себя интересные моменты с целью их активного обсуждения на дискуссии в конце лекции.

Практические занятия по дисциплине посвящены решению задач.



Для текущего контроля успеваемости для очной формы обучения преподавателем используется балльно-рейтинговая система контроля и оценки академической активности. Поэтому настоятельно рекомендуется тщательно прорабатывать материал дисциплины при самостоятельной работе, участвовать во всех формах обсуждения и взаимодействия, как на лекциях, так и на практических занятиях в целях лучшего освоения материала и получения высокой оценки по результатам освоения дисциплины.

Выполнение самостоятельной работы подразумевает самостоятельное изучение разделов дисциплины, подготовку к практическим занятиям, к рубежным контролям (для обучающихся очной формы обучения), выполнение контрольной работы (для обучающихся заочной формы обучения), подготовку к зачету.

Рекомендуемая трудоемкость самостоятельной работы представлена в таблице:

#### Самостоятельная работа студентов

Наименование вида самостоятельной работы	Рекомендуемая трудоемкость, акад. час.	
	Очная форма обучения	Заочная форма обучения
Углубленное изучение разделов, тем дисциплины лекционного курса:	<b>42</b>	<b>64</b>
1 Эксплуатация кабельных линий	10	14
2 Эксплуатация воздушных линий	10	16
3 Эксплуатация оборудования распределительных устройств	10	16
4 Эксплуатация силовых трансформаторов	12	18
<b>Подготовка к практическим занятиям</b> (по 1 часу на каждое занятие)	<b>12</b>	<b>2</b>
<b>Подготовка к рубежным контролям</b> (по 2 часа на каждый рубеж)	<b>4</b>	<b>-</b>
<b>Выполнение контрольной работы</b>	<b>-</b>	<b>18</b>
<b>Подготовка к зачету</b>	<b>18</b>	<b>18</b>
<b>Всего:</b>	<b>76</b>	<b>102</b>

### 6 Фонд оценочных средств для аттестации по дисциплине

#### 6.1. Перечень оценочных средств

1. Балльно-рейтинговая система контроля и оценки академической активности студентов в КГУ (для очной формы обучения).
2. Банк заданий к рубежным контролям № 1, № 2 (для очной формы обучения).
3. Перечень вопросов к зачету.
4. Контрольная работа (для заочной формы обучения).

## 6.2 Система балльно-рейтинговой оценки работы студентов по дисциплине

№	Наименование	Содержание					
		Распределение баллов					
1	Распределение баллов за семестр по видам учебной работы, сроки сдачи учебной работы (доводятся до сведения студентов на первом учебном занятии)	Вид учебной работы:	Посещение лекций	Работа на практических занятиях	Рубежный контроль №1	Рубежный контроль №2	Зачет
		Балльная оценка:	До 16	До 24	До 14	До 16	До 30
		Примечания:	8 лекций по 2 балла	6 занятий по 4 балла	На 2-ом практическом занятии	На последнем практическом занятии	
2	Критерий пересчета баллов в традиционную оценку по итогам работы в семестре и зачета	60 и менее баллов – незачтено; ≥61 баллов - зачтено.					
3	Критерии допуска к промежуточной аттестации, возможности получения автоматического зачета (экзаменационной оценки) по дисциплине, возможность получения бонусных баллов	<p>Для допуска к промежуточной аттестации (зачету) студент должен выполнить все практические занятия и рубежные контроли, набрав по итогам текущего и рубежного контролей не менее 50 баллов.</p> <p>Для получения экзаменационной оценки «автоматом» студенту необходимо набрать 61 балл для получения зачета автоматически.</p> <p>По согласованию с преподавателем студенту могут быть добавлены дополнительные (бонусные) баллы за активность на консультациях, активное участие в научной и методической работе, оригинальность принятых решений в ходе выполнения практических работ.</p>					
4	Формы и виды учебной работы для неуспевающих (восстановившихся на курсе обучения) студентов для получения недостающих баллов в конце семестра	<p>В случае если к промежуточной аттестации (зачету) не выполнены все практические занятия и рубежные контроли и набрана сумма не менее 50 баллов, студенту необходимо выполнить дополнительные задания до конца последней (зачетной) недели семестра. При этом необходимо проработать материал всех пропущенных практических занятий.</p> <p>Формы дополнительных заданий (назначаются преподавателем):</p> <ul style="list-style-type: none"> <li>- выполнение пропущенного практического занятия – до 4 баллов;</li> <li>- прохождение рубежного контроля (баллы в зависимости от рубежа);</li> <li>- реферат (до 15 баллов).</li> </ul> <p>Ликвидация академических задолженностей, возникших из-за разности в учебных планах при переводе или восстановлении, проводится путем выполнения дополнительных заданий, форма и объем которых определяется преподавателем.</p>					

### 6.3 Оценочные средства для рубежных контролей

Перед проведением каждого рубежного контроля преподаватель прорабатывает со студентами основную материал соответствующих разделов дисциплины.

**Рубежный контроль (РК1)** представляет собой самостоятельное выполнение задания в аудитории по окончании изучения раздела «Оперативное обслуживание».

Результат выполнения рубежного контроля преподаватель оценивает в баллах. За правильную, качественную и аккуратно выполненную работу студент может получить максимальное количество баллов, равное 16.

Тема самостоятельной работы: «Порядок проведения оперативных переключений в электроустановках».

**Рубежный контроль (РК2)** – тестирование по пройденному материалу. Варианты заданий состоят из 16 вопросов. Результат выполнения рубежного контроля оценивается в баллах. За один правильный ответ начисляется 1 балл. Максимальное количество баллов – 16.

### 6.4 Примеры оценочных средств для рубежных контролей и зачета

**Пример задания для рубежного контроля 1.** Составить порядок переключений на вывод в ремонт секционного выключателя СВ 110 кВ (ВП) для схемы, приведенной на рисунке 1.

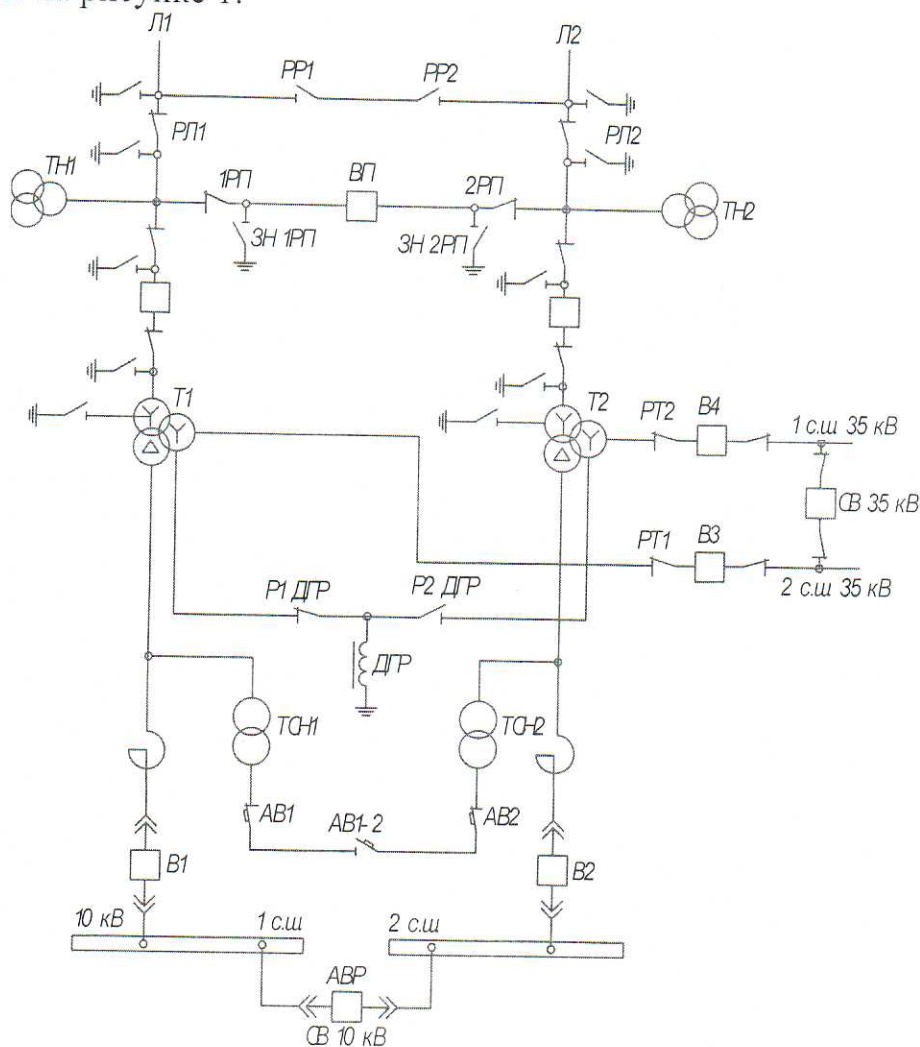


Рисунок 1

Исходная схема. ОРУ-110 кВ транзитной двухтрансформаторной ПС выполнена по схеме мостика с выключателями в перемычке и в цепях трансформаторов. Трансформаторы Т1 и Т2 работают раздельно на стороне 35 и 10 кВ. СВ 10 кВ и 35 кВ отключены и на них выведены АВР. Секционный выключатель СВ 110кВ (ВП) включен, линии Л1 и Л2 работают в транзите. При выводе в ремонт секционного выключателя СВ 110 кВ (ВП) учесть необходимость сохранения транзита мощности по линиям Л1 и Л2.

### Пример заданий для рубежного контроля 2

Вопрос	Ответ
<p>1) Что является определением понятия "Вторичные цепи электропередачи"?</p>	<ul style="list-style-type: none"> <li><input type="radio"/> Совокупность рядов зажимов, электрических проводов и кабелей, соединяющих приборы и устройства управления, электроавтоматики, блокировки, измерения, защиты и сигнализации</li> <li><input type="radio"/> Совокупность рядов зажимов, электрических проводов и кабелей, соединяющих только приборы и устройства управления</li> <li><input type="radio"/> Совокупность рядов зажимов, электрических проводов и кабелей, соединяющих только приборы и устройства электроавтоматики, блокировки, измерения, защиты</li> <li><input type="radio"/> Совокупность рядов зажимов, электрических проводов и кабелей, соединяющих только устройства электроавтоматики, измерения, защиты, контроля и сигнализации</li> </ul>
<p>2) Что не входит в комплект документации, хранящейся на рабочем месте оперативного персонала?</p>	<ul style="list-style-type: none"> <li><input type="radio"/> Журнал учета работ по нарядам и распоряжениям</li> <li><input type="radio"/> Журнал релейной защиты, автоматики и телемеханики</li> <li><input type="radio"/> Списки работников, имеющих право выполнения оперативных переключений, ведения оперативных переговоров и единоличного осмотра электроустановок</li> <li><input type="radio"/> Журнал регистрации вводного инструктажа</li> <li><input type="radio"/> Перечень работ, выполняемых в порядке текущей эксплуатации</li> </ul>
<p>3) Какой порядок хранения и выдачи ключей от электроустановок установлен Правилами по охране труда при эксплуатации электроустановок?</p>	<ul style="list-style-type: none"> <li><input type="radio"/> Выдача ключей должна быть заверена подписью работника, ответственного за выдачу и хранение ключей в журнале установленной формы</li> <li><input type="radio"/> Ключи от электроустановок должны выдаваться только работникам, имеющим право единоличного осмотра</li> <li><input type="radio"/> Ключи подлежат возврату в течение трех дней полного окончания работы</li> <li><input type="radio"/> Порядок хранения и выдачи ключей от электроустановок определяется распоряжением руководителя организации (обособленного подразделения)</li> </ul>
<p>4) Кто имеет право по распоряжению единолично проводить</p>	<ul style="list-style-type: none"> <li><input type="radio"/> Работник, имеющий II группу по электробезопасности</li> </ul>

уборку коридоров ЗРУ и электропомещений с электрооборудованием напряжением до и выше 1000 В, где токоведущие части ограждены?	<input type="radio"/> Работник, имеющий I группу по электробезопасности <input type="radio"/> Работник организации, отвечающий за уборку данного помещения
5) Кто не может осуществлять повторный допуск на подготовленное рабочее место в последующие дни?	<input type="radio"/> Допускающий <input type="radio"/> Ответственный руководитель работ (с разрешения допускающего) <input type="radio"/> Производитель работ (наблюдающий) с разрешения допускающего если ему это поручено, с записью в строке "Отдельные указания" наряда <input type="radio"/> Член бригады с IV группой по электробезопасности
6) К какой категории, согласно Правилам устройства электроустановок, относятся электроприемники, бесперебойная работа которых необходима для безаварийного останова производства с целью предотвращения угрозы жизни людей, взрывов и пожаров?	<input type="radio"/> К первой категории <input type="radio"/> К особой группе первой категории <input type="radio"/> Ко второй категории <input type="radio"/> К третьей категории
7) Какое проведение работ в действующих электроустановках не допускается?	<input type="radio"/> По наряду-допуску <input type="radio"/> По распоряжению <input type="radio"/> На основании перечня работ, выполняемых в порядке текущей эксплуатации <input type="radio"/> Самовольное
8) Что обязан выполнять производитель работ (наблюдающий) при возобновлении работы на следующий день?	<input type="radio"/> Зафиксировать в оперативном журнале допуск к работе <input type="radio"/> Оповестить вышестоящий оперативный персонал <input type="radio"/> Убедиться в целостности и сохранности оставленных плакатов, ограждений, флажков, а также надежности заземлений и допустить бригаду к работе
9) К какой категории, согласно Правилам устройства электроустановок, относятся электроприемники, перерыв электропитания которых приводит к массовому недоотпуску продукции, массовым простоям рабочих, механизмов и промышленного транспорта, нарушению нормальной деятельности значительного количества город-	<input type="radio"/> К первой категории <input type="radio"/> К особой группе первой категории <input type="radio"/> Ко второй категории <input type="radio"/> К третьей категории

ских и сельских жителей?	
10) Допускается ли расширение рабочих мест и объема задания, определенных нарядом, распоряжением?	<ul style="list-style-type: none"> <li><input type="checkbox"/> Допускается при выполнении неотложных работ, для выполнения которых требуется более 1 часа, с разрешения производителя работ</li> <li><input type="checkbox"/> Допускается, учитывая важность электроустановки в технологическом процессе, с обязательной записью в оперативном журнале</li> <li><input type="checkbox"/> Не допускается</li> </ul>
11) Какие запрещающие плакаты вывешиваются на приводах коммутационных аппаратов во избежание подачи напряжения на рабочее место при проведении ремонта или планового осмотра оборудования?	<ul style="list-style-type: none"> <li><input type="checkbox"/> "Не включать! Работают люди"</li> <li><input type="checkbox"/> "Не открывать! Работают люди"</li> <li><input type="checkbox"/> "Работа под напряжением! Повторно не включать!"</li> </ul>
12) Какие плакаты электробезопасности должны быть жестко укреплены на щитах для временного ограждения токоведущих частей, находящихся под напряжением?	<ul style="list-style-type: none"> <li><input type="checkbox"/> Предупреждающие плакаты "СТОЙ! НАПРЯЖЕНИЕ"</li> <li><input type="checkbox"/> Запрещающие плакаты "НЕ ОТКРЫВАТЬ! РАБОТАЮТ ЛЮДИ"</li> <li><input type="checkbox"/> Указательные плакаты "ЗАЗЕМЛЕНО"</li> <li><input type="checkbox"/> Предписывающие плакаты "ВЛЕЗАТЬ ЗДЕСЬ"</li> <li><input type="checkbox"/> Прекратить непрямой массаж сердца и ограничиться искусственной вентиляцией легких</li> </ul>
13) Что является определением понятия "Эксплуатация"?	<ul style="list-style-type: none"> <li><input type="checkbox"/> Стадия жизненного цикла изделия, на которой реализуется, поддерживается или восстанавливается его качество</li> <li><input type="checkbox"/> Комплекс мероприятий, включающий в себя техническое обслуживание инженерных систем и коммуникаций</li> <li><input type="checkbox"/> Поддержание жизненного цикла изделия с целью его соответствия установленным требованиям технической документации</li> </ul>
14) Какой инструктаж должен пройти электротехнический персонал перед началом работ по распоряжению?	<ul style="list-style-type: none"> <li><input type="checkbox"/> Первичный на рабочем месте</li> <li><input type="checkbox"/> Вводный</li> <li><input type="checkbox"/> Целевой</li> <li><input type="checkbox"/> Повторный</li> </ul>
15) Что включает в себя понятие Наряд-допуск	<ul style="list-style-type: none"> <li><input type="checkbox"/> Задание на производство работы, устанавливающее условия безопасного проведения работы, состав бригады и ответственных исполнителей</li> <li><input type="checkbox"/> Задание на производство работы, определяющее со-</li> </ul>

	<p>держание, место работы и условия безопасного проведения</p> <p>Задание на производство работы, оформленное на специальном бланке установленной формы и определяющее содержание, место работы, время ее начала и окончания</p> <p>Задание на производство работы, оформленное на специальном бланке установленной формы и определяющее содержание, место работы, время ее начала и окончания, условия безопасного проведения, состав бригады и работников, ответственных за безопасное выполнение</p>
<p>16) На какой срок выдается распоряжение на производство работ в электроустановках</p>	<ul style="list-style-type: none"> <li><input type="radio"/> Не более 5 календарных дней со дня начала работы</li> <li><input type="radio"/> Не более 10 календарных дней со дня начала работы</li> <li><input type="radio"/> Распоряжение имеет разовый характер, срок его действия определяется продолжительностью рабочего дня или смены исполнителей</li> <li><input type="radio"/> Не более 20 календарных дней со дня начала работы</li> <li><input type="radio"/> На все время проведения работ</li> </ul>

**Список вопросов к зачету по дисциплине «Эксплуатация систем электроснабжения»**

- 1 Порядок приемки электроустановок в эксплуатацию.
- 2 Осмотр и допуск электроустановок в эксплуатацию.
- 3 Система организации и управления электрохозяйством.
- 4 Приемка кабельных линий в эксплуатацию (техническая документация, объемы и нормы приемо-сдаточных испытаний).
- 5 Эксплуатация кабельных линий (осмотры, допустимые нагрузки).
- 6 Профилактические испытания и измерения кабельных линий.
- 7 Техническое обслуживание маслонаполненных кабельных линий.
- 8 Определение характера и места повреждения в кабельных линиях.
- 9 Защита от коррозии металлических оболочек кабелей.
- 10 Организация ремонта кабельных линий.
- 11 Приемка воздушных линий в эксплуатацию (техническая документация, объемы и нормы приемо-сдаточных испытаний).
- 12 Техническое обслуживание и эксплуатация линий (осмотры, допустимые нагрузки, нагрузки на провода и опоры ВЛ).
- 13 Профилактические испытания и измерения (опоры, провода, изоляторы, заземляющие устройства).
- 14 Вибрация проводов. Защита проводов от вибрации (гасители вибрации).
- 15 «Пляска» проводов. Мероприятия по защите от «пляски» проводов.
- 16 Гололедообразование. Плавка гололеда.

- 17 Определение места повреждения в воздушных линиях
- 18 Организация ремонта воздушных линий.
- 19 Эксплуатация распределительных устройств.
- 20 Эксплуатация выключателей.
- 21 Эксплуатация разъединителей.
- 22 Эксплуатация токоограничивающих и дугогасящих реакторов.
- 23 Эксплуатация измерительных трансформаторов.
- 24 Эксплуатация разрядников и ограничителей перенапряжения.
- 25 Методы диагностики электрооборудования.
- 26 Система планово - предупредительных ремонтов (ППР) и обслуживание электроустановок.
- 27 Приемка силовых трансформаторов в эксплуатацию (включение трансформаторов, техническая документация, объемы и нормы приемо-сдаточных испытаний).
- 28 Режимы работы трансформаторов. Допустимые нагрузки и аварийные перегрузки трансформаторов. Условия параллельной работы трансформаторов.
- 29 Осмотры трансформаторов.
- 30 Методы сушки трансформаторов.
- 31 Эксплуатация трансформаторного масла (определение показателей масла).
- 32 Очистка и сушка трансформаторного масла.
- 33 Хроматографический анализ газов, растворенных в трансформаторном масле.
- 34 Заливка и доливка трансформаторов маслом.
- 35 Организация ремонта силовых трансформаторов.
- 36 Испытания трансформаторов после капитального ремонта.
- 37 Порядок производства оперативных переключений в электроустановках. Бланки переключений.
- 38 Техника выполнения операций с коммутационной аппаратурой. Блокировки от неправильных действий оперативного персонала.
- 39 Ликвидация аварий в электроустановках.
- 40 Организация работ в электроустановках.

### **Контрольная работа (для заочной формы обучения).**

Задания для выполнения контрольной работы приведены в разделе «Учебно-методическое обеспечение» рабочей программы [1].

### **6.5 Фонд оценочных средств**

Полный объем заданий для текущего, рубежных контролей и промежуточной аттестации по дисциплине, показатели, критерии, шкалы оценивания компетенций, методические материалы, определяющие процедуры оценивания образовательных результатов, приведены в учебно-методическом комплексе дисциплины.



## 7 Основная и дополнительная литература

### 7.1 Основная литература

- 1 Эксплуатация электрических сетей [Электронный ресурс]: учебник / М.А. Короткевич - Минск : Выш. шк., 2014. – Доступ из ЭБС «Консультант студента».
- 2 Правила технической эксплуатации электроустановок потребителей.- Екатеринбург: Уральское юридическое изд-во, 2003.- 303с.
- 3 Эксплуатация линий распределительных сетей систем электроснабжения [Электронный ресурс]: учебное пособие. / Е.Е. Привалов, А.В. Ефанов, С.С. Ястребов, В.А. Ярош, под ред. Е.Е. Привалова - Ставрополь : АГРУС Ставропольского гос. аграрного ун-та, 2018. - Доступ из ЭБС «Консультант студента».

### 7.2 Дополнительная литература

- 1 Эксплуатация, техническое обслуживание и ремонт ВЛ 110 - 1150 кВ [Электронный ресурс] : учебно-практическое пособие / В.М. Лаврентьев, Н.Г. Царанов; под общей ред. А.Н. Васильева. - М. : Издательский дом МЭИ, 2014 - Доступ из ЭБС «Консультант студента».
- 2 Монтаж, техническое обслуживание и ремонт силовых масляных трансформаторов [Электронный ресурс] : практическое пособие для сотрудников эксплуатирующих, строительно-монтажных и других специализированных организаций электросетевого комплекса России / Ю.П. Шонин, В.Я. Путилов. - М. : Издательский дом МЭИ, 2013. - Доступ из ЭБС «Консультант студента».
- 3 Макаров Евгений Федорович. Обслуживание и ремонт электрооборудования электростанций и сетей: учебник: для учреждений начального профессионального образования / Е. Ф. Макаров; Министерство образования Российской Федерации, Институт развития профессионального образования. - М.: Академия; М.: ИРПО, 2003. – 442 с.
- 4 Сибикин Юрий Дмитриевич. Справочник по эксплуатации электроустановок промышленных предприятий / Ю. Д. Сибикин, М. Ю. Сибикин. - Изд. 6-е, испр. и доп.. - М.: Высшая школа, 2005. - 400 с.

## 8 Учебно-методическое обеспечение

- 1 Методические указания и задания к выполнению контрольной работы по дисциплине «Эксплуатация систем электроснабжения» для студентов заочной формы обучения направления 13.03.02 «Электроэнергетика и электротехника» / Составил: Помялов С.Ю. – Курган: Изд-во КГУ, 2017. – 32 с.
- 2 Оперативные переключения. Методические указания к выполнению практических занятий по дисциплине «Эксплуатация систем электроснабжения» для студентов очной и заочной форм обучения направления 13.03.02 «Электроэнергетика и электротехника» / Составил: Помялов С.Ю. – Курган: Изд-во КГУ, 2016. – 24 с.
- 3 Задания для проведения рубежного контроля по дисциплине «Эксплуатация систем электроснабжения» для студентов очной формы обучения направления 13.03.02 «Электроэнергетика и электротехника» / Составил: Помялов С.Ю. – Курган: Изд-во КГУ, 2018. – 10 с.

4 Эксплуатация кабельных линий. Методические указания к выполнению практических занятий по дисциплине «Эксплуатация систем электроснабжения» для студентов очной и заочной форм обучения направления 13.03.02 «Электроэнергетика и электротехника» / Составил: Помялов С.Ю. – Курган: Изд-во КГУ, 2018. – 20 с.

5 Эксплуатация воздушных линий. Методические указания к выполнению практических занятий по дисциплине «Эксплуатация систем электроснабжения» для студентов очной и заочной форм обучения направления 13.03.02 «Электроэнергетика и электротехника» / Составил: Помялов С.Ю. – Курган: Изд-во КГУ, 2018. – 16 с.

6 Эксплуатация электрооборудования распределительных устройств. Методические указания к выполнению практических занятий по дисциплине «Эксплуатация систем электроснабжения» для студентов очной и заочной форм обучения направления 13.03.02 «Электроэнергетика и электротехника» / Составил: Помялов С.Ю. – Курган: Изд-во КГУ, 2018. – 32 с.

7 Эксплуатация силовых трансформаторов. Методические указания к выполнению практических занятий по дисциплине «Эксплуатация систем электроснабжения» для студентов очной и заочной форм обучения направления 13.03.02 «Электроэнергетика и электротехника» / Составил: Помялов С.Ю. – Курган: Изд-во КГУ, 2018. – 38 с.

#### **9 РЕСУРСЫ СЕТИ «ИНТЕРНЕТ», НЕОБХОДИМЫЕ ДЛЯ ОСВОЕНИЯ ДИСЦИПЛИНЫ**

1. [dist.kgsu.ru](http://dist.kgsu.ru) - Система поддержки учебного процесса КГУ.
2. <http://electricalschool.info/material/> - Школа для электрика (статьи и схемы).

#### **10 МАТЕРИАЛЬНО-ТЕХНИЧЕСКОЕ ОБЕСПЕЧЕНИЕ ДИСЦИПЛИНЫ**

Материально-техническое обеспечение дисциплины включает в себя:

- мультимедийные средства и лекции – презентации;
- наглядные пособия;
- плакаты по электрооборудованию.

Аннотация к рабочей программе дисциплины  
**«Эксплуатация систем электроснабжения»**

образовательной программы высшего образования –  
программы бакалавриата

**13.03.02 - Электроэнергетика и электротехника**

Направленность:  
**Электроснабжение**

Трудоемкость дисциплины: 3 ЗЕ (108 академических часа)  
Семестр: 7 (очная форма обучения), 9 (заочная форма обучения)  
Форма промежуточной аттестации: Зачет

Содержание дисциплины

1 Введение. Основные понятия, термины и определения. Общие сведения о системах электроснабжения различных объектов и их характерные особенности. 2 Оперативное обслуживание и управление электрохозяйством. 3 Эксплуатация кабельных линий. 4 Эксплуатация воздушных линий. 5 Эксплуатация оборудования распределительных устройств. 6 Эксплуатация силовых трансформаторов.