

Министерство науки и высшего образования Российской Федерации
федеральное государственное бюджетное образовательное учреждение
высшего образования
«Курганский государственный университет»
(КГУ)

Кафедра «Профессиональное обучение, технологии и дизайн»

УТВЕРЖДАЮ:

Первый проректор

Т. Р. Змылова



Рабочая программа учебной дисциплины

Начертательная геометрия и графика

образовательной программы высшего образования –
программы бакалавриата

44.03.05 – Педагогическое образование с двумя профилями подготовки

Направленность (профиль): ***Технология и экономика***

Форма обучения: очная, очно-заочная

Курган 2021

Рабочая программа учебной дисциплины «Начертательная геометрия и графика» составлена в соответствии с учебными планами по программе бакалавриата 44.03.05 – Педагогическое образование с двумя профилями подготовки (направленность (профиль) Технология и экономика), утверждёнными:

- для очной формы обучения «30» августа 2021 года;
- для очно-заочной формы обучения «30» августа 2021 года.

Рабочая программа дисциплины одобрена на заседании кафедры «Профессиональное обучение, технология и дизайн» «30» августа 2021г., протокол заседания кафедры №1.

Рабочую программу составил
к.п.н., доцент каф. ПОТиД


_____ Л.Н. Филонова


Согласовано:
Заведующий кафедрой ПОТиД


_____ С.А. Лёгких

Начальник управления
образовательной деятельности


_____ С.Н. Синицын

Специалист по учебно-методической
работе учебно-методического отдела


_____ И.В. Тарасова

1. ОБЪЕМ ДИСЦИПЛИНЫ

44.03.05 – Педагогическое образование (с двумя профилями подготовки)

Направленность – **Технология и экономика**

Всего: 15 зачетных единиц трудоемкости (540 академических часов)

Очная форма обучения

Вид учебной работы	На всю дисциплину	Семестр		
		1	2	3
Аудиторные занятия (контактная работа с преподавателем), всего часов, в том числе:	176	64	64	48
Лекции (ЛК)	80	32	32	16
Практические занятия (ПР)	96	32	32	32
Самостоятельная работа, всего часов, в том числе:	364	116	188	60
Подготовка к экзамену	81	27	27	27
Другие виды самостоятельной работы (самостоятельное изучение тем (разделов) дисциплины)	283	89	161	33
Вид промежуточной аттестации	экзамен	экзамен	экзамен	экзамен
Общая трудоемкость дисциплины и трудоемкость по семестрам, часов	540	180	252	108

Очно-заочная форма обучения

Вид учебной работы	На всю дисциплину	Семестр		
		1	2	3
Аудиторные занятия (контактная работа с преподавателем), всего часов, в том числе:	96	40	32	24
Лекции (ЛК)	40	16	16	8
Практические занятия (ПР)	56	24	16	16
Самостоятельная работа, всего часов, в том числе:	444	140	220	84
Подготовка к экзамену	81	27	27	27
Другие виды самостоятельной работы (самостоятельное изучение тем (разделов) дисциплины)	363	113	193	57
Вид промежуточной аттестации	экзамен	экзамен	экзамен	экзамен
Общая трудоемкость дисциплины и трудоемкость по семестрам, часов	540	180	252	108

2. МЕСТО ДИСЦИПЛИНЫ В СТРУКТУРЕ ОБРАЗОВАТЕЛЬНОЙ ПРОГРАММЫ

Дисциплина Б.1.О.24 «Начертательная геометрия и графика» относится к обязательной части блока Б1 «Дисциплины (модули)» и является базовой для формирования графической культуры выпускника по профилю «Технология и экономика», его содержание опирается на знания и умения, полученные студентами в общеобразовательной школе по черчению и математике (уметь работать с чертежными инструментами, оформлять графические работы в соответствии с требованиями ГОСТов, знать основные теоремы и понятия стереометрии, анализировать форму геометрических тел и уметь изображать их на плоскости, уметь читать чертежи).

Знания, полученные студентами при изучении начертательной геометрии и графики, могут быть применены при освоении таких учебных дисциплин, как «Технологический практикум», «Методика преподавания графики», «Основы проектной деятельности», «Обустройство и дизайн дома», «Эргономика».

3. ПЛАНИРУЕМЫЕ РЕЗУЛЬТАТЫ ОБУЧЕНИЯ

Целью освоения дисциплины «Начертательная геометрия и графика» является формирование компетенций обучающихся в области графической деятельности, обучение и воспитание педагога, владеющего высокой графической культурой и профессиональным мастерством для активной профессиональной и творческой деятельности.

Задачами освоения дисциплины являются:

- научить студентов решению основных позиционных и метрических задач начертательной геометрии по алгоритму и без него, сформировать у них представление о курсе начертательной геометрии и графики как о важной составляющей всех графических дисциплин;
- раскрыть творческий потенциал студентов за счёт использования различных по типу и сложности графических и практических заданий;
- показать обучающимся возможности начертательной геометрии для решения теоретических и практических задач;
- развивать у студентов пространственное и абстрактное, аналитическое мышление;
- воспитывать графическую культуру.

Компетенции, формируемые в результате освоения дисциплины:

- способен осуществлять поиск, критический анализ и синтез информации, применять системный подход для решения поставленных задач (УК-1).

В результате изучения дисциплины «Начертательная геометрия и графика» обучающийся должен:

знать:

- основные методики поиска, сбора и обработки информации, в том числе графической;
- основные методы изображения пространственных фигур на плоскости;

уметь:

- применять методики поиска, сбора и обработки информации, в том числе графической;
- осуществлять критический анализ и синтез информации, полученной из разных источников;
- применять алгоритм решения позиционных и метрических задач при графическом решении конкретной задачи;
- воспринимать оптимальное соотношение частей и целого на основе графических моделей;
- устанавливать логическую связь между элементами задачи;

владеть:

- методами поиска, сбора и обработки, критического анализа и синтеза информации, в том числе графической;
- основными методами изображения пространственных фигур на плоскости.

4. СОДЕРЖАНИЕ ДИСЦИПЛИНЫ

4.1 Учебно-тематический план

Очная форма обучения

Рубеж	Номер раздела, темы	Наименование раздела, темы	Количество часов контактной работы с преподавателем	
			Лекции	Практические занятия
Рубеж 1	1	Введение в дисциплину «Начертательная геометрия». Правила оформления чертежей. ЕСКД.	2	4
	2	Точка, прямая в системе ортогональных проекций.	6	4
	3	Плоскость. Взаимное положение прямой и плоскости, двух плоскостей.	6	6
	Рубежный контроль № 1		-	2
Рубеж 2	4	Многогранные поверхности. Развертки многогранников.	6	4
	5	Кривые поверхности. Поверхности вращения. Развертки поверхностей вращения.	6	4
	6	Взаимное пересечение поверхностей. Способ вспомогательных секущих плоскостей.	6	6
	Рубежный контроль № 2		-	2
Итого за 1 семестр			32	32
Рубеж 1	7	Геометрические построения.	4	4
	8	Правила нанесения размеров.	4	2
	9	Изображения: виды, разрезы, сечения.	6	6
	10	АксонOMETрические проекции.	2	2
	Рубежный контроль № 1		-	2
Рубеж 2	11	Виды соединения деталей. Разъемные и неразъемные соединения.	8	6
	12	Обозначение и изображение резьбы на чертеже. Резьбовые соединения.	8	8
	Рубежный контроль № 2		-	2
Итого за 2 семестр			32	32
Рубеж 1	13	Перспектива. Основные понятия перспективы. Перспектива плоской и объемной фигуры.	6	8
	14	Перспектива интерьера помещения.	4	6
	Рубежный контроль № 1		-	2
Рубеж 2	15	Технический рисунок плоских и объемных фигур.	4	8

	16	Собственные и падающие тени геометрических тел и моделей.	2	6
	Рубежный контроль № 2		-	2
Итого за 3 семестр			32	32
Всего			80	96

Очно-заочная форма обучения

Рубеж	Номер раздела, темы	Наименование раздела, темы	Количество часов контактной работы с преподавателем	
			Лекции	Практические занятия
Рубеж 1	1	Введение в дисциплину «Начертательная геометрия». Правила оформления чертежей. ЕСКД.	2	4
	2	Точка, прямая в системе ортогональных проекций.	4	2
	3	Плоскость. Взаимное положение прямой и плоскости, двух плоскостей.	2	4
	Рубежный контроль № 1		-	2
Рубеж 2	4	Многогранные поверхности. Развертки многогранников.	4	4
	5	Кривые поверхности. Поверхности вращения. Развертки поверхностей вращения.	2	2
	6	Взаимное пересечение поверхностей. Способ вспомогательных секущих плоскостей.	2	4
	Рубежный контроль № 2		-	2
Итого за 1 семестр			16	24
Рубеж 1	7	Геометрические построения.	2	1
	8	Правила нанесения размеров.	1	-
	9	Изображения: виды, разрезы, сечения.	4	4
	10	АксонOMETрические проекции.	1	1
Рубежный контроль № 1			2	
Рубеж 2	11	Виды соединения деталей. Разъемные и неразъемные соединения.	4	4
	12	Обозначение и изображение резьбы на чертеже. Резьбовые соединения.	4	2
	Рубежный контроль № 2		-	2
Итого за 2 семестр			16	16
Рубеж 1	13	Перспектива. Основные понятия перспективы. Перспектива плоской и объемной фигуры.	3	4
	14	Перспектива интерьера помещения.	1	2
	Рубежный контроль № 1		-	2
Рубеж 2	15	Технический рисунок плоских и объемных фигур.	3	4
	16	Собственные и падающие тени геометрических тел и моделей.	1	2

	Рубежный контроль № 2	-	2
	Итого за 3 семестр	8	16
Всего		40	56

4.2. Содержание лекционных занятий

Тема 1. Введение в дисциплину «Начертательная геометрия». Правила оформления чертежей. ЕСКД.

Цель и задачи дисциплины. Сущность балльно-рейтинговой системы оценивания студентов по дисциплине. Единая система конструкторской документации. Основные правила оформления чертежей. ГОСТ 2.301-68* - Форматы. ГОСТ 2.302-68* - Масштабы. ГОСТ 2.303-68* - Типы линий.

Тема 2. Точка, прямая в системе ортогональных проекций.

Основы начертательной геометрии. Центральное и параллельное проецирование. Эпюр Монжа. Построение проекций точки по наглядному изображению и по координатам. Прямые общего и частного положения в пространстве. Нахождение натуральной величины отрезка различными способами.

Тема 3. Плоскость. Взаимное положение прямой и плоскости, двух плоскостей.

Способы задания плоскости на эпюре. Плоскости общего и частного положения. Взаимное расположение прямой и плоскости, двух плоскостей.

Тема 4. Многогранные поверхности. Развертки многогранников.

Многогранная поверхность. Многогранники. Правильные, полуправильные и звездчатые многогранники. Применение многогранных поверхностей в технике и архитектуре. Точки на поверхностях призмы и пирамиды. Пересечение многогранников проецирующей плоскостью. Нахождение натуральной величины сечения. Взаимное пересечение многогранников. Построение разверток призмы и пирамиды.

Тема 5. Кривые поверхности. Поверхности вращения. Развертки поверхностей вращения.

Кривые линии и поверхности. Поверхности вращения. Изображение на эпюре сферы, конуса, цилиндра, тора. Возможные сечения цилиндра проецирующей плоскостью. Нахождение натуральной величины сечения. Конические сечения (окружность, эллипс, парабола, гипербола, треугольник). Нахождение натуральной величины сечения. Построение разверток конуса и цилиндра.

Тема 6. Взаимное пересечение поверхностей. Способ вспомогательных секущих плоскостей.

Взаимное пересечение поверхностей вращения. Способ вспомогательных секущих плоскостей. Построение проекций выреза на поверхностях вращения.

Тема 7. Геометрические построения.

Построение перпендикулярных и параллельных линий. Деление окружности на равные части. Сопряжения. Построение сопряжений при заданном радиусе сопряжения: прямых, двух окружностей, прямой и окружности. Построение касательной к двум окружностям.

Тема 8. Правила нанесения размеров.

Основные правила нанесения размеров. ГОСТ 2.307-68*. Конструктивные элементы детали. Нанесение размеров на конструктивные элементы детали. Координирующие и габаритные размеры. Порядок нанесения размеров на чертеже детали.

Тема 9. Изображения – виды, разрезы, сечения.

Понятие вида. Основные виды (определение и расположение на чертеже). Главный вид. Дополнительный и местный вид. Нанесение размеров. Разрезы: назначение, образование и расположение на чертежах. Классификация разрезов. Местный разрез. Сложные разрезы. Определение необходимого и достаточного количества изображений на чертежах.

Тема 10. Аксонометрические проекции.

Понятие аксонометрических проекций. Классификация аксонометрических проекций. Прямоугольная изометрическая и косоугольная фронтальная диметрическая проекции (расположение осей и их построение, коэффициенты искажения, штриховка). Порядок построения прямоугольной изометрической проекции детали. Построение окружности в прямоугольной изометрической проекции.

Тема 11. Виды соединения деталей. Разъемные и неразъемные соединения.

Понятия «разъемное соединение», «неразъемное соединение», Виды разъемных и неразъемных соединений. Условные обозначения неразъемных соединений на чертеже.

Тема 12. Обозначение и изображение резьбы на чертеже. Резьбовые соединения.

Виды резьбы. Ходовые и крепежные резьбы, их назначение. Внутренняя и наружная резьба. Левая и правая резьба. Основные параметры резьбы: профиль, шаг, ход, внешний и внутренний диаметры. Обозначение метрической резьбы. Изображение внутренней и наружной резьбы на чертеже. Понятие эскиза детали. Назначение эскиза и порядок его выполнения. Нанесение размеров на эскизе детали. Виды резьбовых соединений. Понятие сборочной единицы, сборочного чертежа. Отличие сборочного чертежа от чертежа детали. Особенности оформления сборочного чертежа. Спецификация, порядок ее заполнения.

Тема 13. Перспектива. Основные понятия перспективы. Перспектива плоской и объемной фигуры.

Проецирующий аппарат и элементы картины: предметная плоскость, основание картины, точка зрения, точка стояния, высота точки зрения, нейтральная плоскость, предметное промежуточное и мнимое пространство; плоскость горизонта, линия горизонта, нейтральная прямая, главный луч зрения, главная точка картины, дистанционные точки. Изображение точки и прямой в перспективе. Конус, угол и поле ясного зрения. Перспективные масштабы и их назначение. Натуральный масштаб картины. Построение масштаба глубин, широт и высот. Построение перспективы плоской фигуры.

Тема 14. Перспектива интерьера помещения.

Понятие интерьера. Исторические стили интерьера. Основные положения и правила построения интерьера помещения. Фронтальный интерьер. Угловой интерьер.

Тема 15. Технический рисунок плоских и объемных фигур.

Понятие «технический рисунок». Назначение технического рисунка. Требования к техническому рисунку. Рисование правильного треугольника, правильного шестиугольника, окружности на плоскости (на двух осях) и в прямоугольной изометрической и косоугольной фронтальной диметрической проекции. Последовательность рисования геометрических тел. Рисование призмы, пирамиды, цилиндра, конуса, сферы.

Тема 16. Собственные и падающие тени геометрических тел и моделей.

Способы оттенения технического рисунка: усиленная обводка затененных частей, параллельная штриховка, шраффировка, точечное оттенение, отмывка. Распределение светотени по поверхности многогранников и тел вращения. Построение падающей тени.

4.3. Практические занятия

Номер раздела, темы	Наименование раздела, темы	Наименование практического занятия	Норматив времени, час.	
			Очная форма обучения	Очно-заочная форма обучения
1 семестр				
1	Введение в дисциплину «Начертательная геометрия». Правила оформления чертежей. ЕСКД.	ГОСТ 2.304-81 – Шрифты чертежные. Выполнение шрифта №10, 7 м 3,5 на миллиметровой бумаге (ГР №1). ГОСТ 2.303 -68* - Типы линий. Выполнение чертежа по индивидуальным заданиям на формате А4 (ГР №2).	4	4
2	Точка, прямая в системе ортогональных проекций.	Решение прямых и обратных задач на построение проекций точек и отрезков прямых по их наглядному изображению и по заданным координатам (работа в тетради).	4	2
3	Плоскость. Взаимное положение прямой и плоскости, двух плоскостей.	Построение точки пересечения прямой с плоскостью (формат А3, работа по карточкам; ГР №3). Построение линии взаимного пересечения двух плоскостей (работа на формате А3; ГР №4).	6	4
	Рубежный контроль №1	Индивидуальное задание.	2	2
4	Многогранные поверхности. Развертки многогранников.	Построение сечения многогранника проецирующей плоскостью, нахождение натуральной величины сечения. Графическая работа на формате А3 (ГР №5). Построение развертки усеченной части многогранника (формат А3; ГР № 6)	4	4
5	Кривые поверхности. Поверхности вращения. Развертки поверхностей вращения.	Построение сечения поверхности вращения (цилиндр или конус) проецирующей плоскостью, определение натуральной величины сечения, построение развертки. Графическая работа на формате А3 (ГР №7).	4	2
6	Взаимное пересечение поверхностей. Способ вспомогательных секущих плоскостей.	Построение линии пересечения поверхностей вращения способом вспомогательных секущих плоскостей (работа по карточкам на	6	4

		формате А3; ГР №8).		
	Рубежный контроль №2	Индивидуальное задание (тело с вырезом).	2	2
2 семестр				
7	Геометрические построения.	Циркульные и лекальные кривые. Образование, параметры и способы построения лекальных кривых: эллипса, параболы, гиперболы, эвольвенты, спирали Архимеда. Творческий проект изображения (орнамента), в очертаниях которого содержатся различные виды сопряжений, лекальные, циркульные кривые, используются различные способы деления окружности на равные части (формат А3; ГР №9).	4	1
8	Правила нанесения размеров.	Нанесение размеров на плоскую деталь «Пластина» (формат А3; ГР №10).	2	-
9	Изображения: виды, разрезы, сечения.	Построение трех видов модели по ее наглядному изображению, нанесение размеров (формат А3; ГР № 11). Построение фронтального разреза, нанесение размеров (формат А3; ГР № 12). Построение сечений вала (формат А3; ГР №13).	6	4
10	АксонOMETрические проекции.	Построение по двум проекциям детали третьей проекции и наглядного изображения в прямоугольной изометрической проекции. Нанесение размеров (формат А3; ГР №14).	2	1
	Рубежный контроль №1	Индивидуальное задание (построить изометрическую проекцию модели).	2	2
11	Виды соединения деталей. Разъемные и неразъемные соединения.	Выполнение по наглядному изображению сварной детали необходимого количества видов, обозначение сварных швов (формат А4; ГР №15).	6	4
12	Обозначение и изображение резьбы на чертеже. Резьбовые соединения.	Выполнение эскиза резьбовой детали с натуры. Нанесение размеров. Выполнение расчета и чертежа болтового соединения (формат А3; ГР №16).	8	2
	Рубежный контроль №2	Индивидуальное задание (выполнение резьбового соединения).	2	2
3 семестр				
13	Перспектива. Основные понятия перспективы. Перспектива плоской и	Построение перспективного изображения части пола, выложенного паркетной плиткой	8	4

	объемной фигуры.	(творческий проект, формат А3; ГР №17). Построение перспективы параллелепипеда при различном положении линии горизонта (низком и высоком; формат А3; ГР №18).		
14	Перспектива интерьера помещения.	Разработка и построение фронтальной перспективы интерьера помещения. Творческий проект. Формат А3 (ГР №19).	6	2
	Рубежный контроль №1	Индивидуальное задание (перспектива объемной фигуры).	2	2
15	Технический рисунок плоских и объемных фигур.	Рисование плоских фигур в различных видах аксонометрических проекций на заданных осях (два формата А3; ГР №20-21). Рисование на основе прямоугольной изометрической проекции группы геометрических тел (формат А3; ГР №22).	8	4
		Рисование детали с натуры на основе прямоугольной изометрической проекции (формат А3; ГР №23).		
16	Собственные и падающие тени геометрических тел и моделей.	Нанесение светотени на группу геометрических тел и модель, построение падающих теней (формат А3; ГР №24).	6	2
	Рубежный контроль №2	Индивидуальное задание (рисование бытового предмета, образованного не менее чем тремя различными геометрическими телами).	2	2
Всего:			96	56

5. МЕТОДИЧЕСКИЕ УКАЗАНИЯ ОБУЧАЮЩИМСЯ ПО ОСВОЕНИЮ ДИСЦИПЛИНЫ

Содержание учебной дисциплины «Начертательная геометрия и графика» реализуется посредством освоения студентами материала лекционных, практических занятий, выполнения графических работ, а также самостоятельной работы.

В ходе аудиторных занятий студенты знакомятся с содержанием курса, его целями и задачами, изучают и углубляют знания по темам дисциплины, осуществляют самоконтроль усвоения полученных знаний.

На первом лекционном занятии по дисциплине (введение в дисциплину) необходимо дать студентам установку на все виды предстоящей учебно-познавательной деятельности, сформулировать педагогические требования и критерии оценки их работы, также на первом занятии целесообразно рассказать о перечне выполняемых графических работ, чтобы обучающиеся могли рационально распределить время для их подготовки.

Обучающимся рекомендуется конспектировать лекции, все построения выполнять чертежными инструментами, а основные положения теории выделять маркером.

Залогом качественного выполнения практических работ является самостоятельная подготовка к ним накануне путем повторения материалов лекций. Рекомендуется

подготовить вопросы по неясным моментам и обсудить их с преподавателем в начале практической работы.

Преподавателем запланировано применение на практических занятиях технологий коллективного взаимодействия, разбора конкретных ситуаций. Поэтому приветствуется групповой метод выполнения некоторых практических занятий, взаимооценка и обсуждение результатов выполнения заданий.

По дисциплине запланировано применение технологий компьютерного обучения: лекции и практические занятия с использованием мультимедийного оборудования.

Для текущего контроля успеваемости по очной и очно-заочной формам обучения используется балльно-рейтинговая система контроля и оценки академической активности. Поэтому обучающимся рекомендуется тщательно прорабатывать материал в ходе самостоятельной работы, участвовать во всех формах взаимодействия в целях получения более высокой оценки по результатам текущего и рубежного контроля.

Выполнение самостоятельной работы подразумевает углубленное изучение тем лекционного курса, а также тем, не вошедших в теоретические и практические занятия, подготовку к аудиторным практическим занятиям, выполнение и сдачу графических работ, подготовку к рубежным контролям (для обучающихся очной и очно-заочной формы обучения), подготовку к промежуточной аттестации: экзамену.

Рекомендуемая трудоемкость самостоятельной работы представлена в таблице:

Рекомендуемая трудоемкость самостоятельной работы

Наименование вида самостоятельной работы	Рекомендуемая трудоемкость, акад. час.		
	Очная форма обучения		
	1 семестр	2 семестр	3 семестр
Самостоятельное изучение тем дисциплины:	53	125	13
- ГОСТы ЕСКД;	10		
- взаимное расположение прямой и плоскости, двух плоскостей;	12		
- построение разверток многогранников и поверхностей вращения;	14		
- построение линии пересечения различных многогранных и кривых поверхностей;	17		
- построение лекальных и циркульных кривых;		22	
- изображения: виды, разрезы, сечения;		24	
- аксонометрические проекции;		18	
- виды соединения деталей;		22	
- изображение и обозначение резьбы на чертеже;		19	
- сборочный чертеж;		20	
- перспектива плоской и объемной фигуры;			4
- рисование плоских и объемных фигур;			4
- построение падающих и собственных теней.			5
Подготовка к практическим занятиям (по 2 ч на одно практическое занятие в 1 и 2 семестре; 1 ч – 3 семестр)	32	32	16
Подготовка к рубежным контролям (по 2 часа на каждый рубеж)	4	4	4
Подготовка к экзамену	27	27	27
Всего:	116	188	60

Наименование вида самостоятельной работы	Рекомендуемая трудоемкость, акад. час.		
	Очно-заочная форма обучения		
	1 семестр	2 семестр	3 семестр
Самостоятельное изучение тем дисциплины:	85	173	37
- ГОСТы ЕСКД;	14		
- взаимное расположение прямой и плоскости, двух плоскостей;	19		
- построение разверток многогранников и поверхностей вращения;	24		
- построение линии пересечения различных многогранных и кривых поверхностей;	28		
- построение лекальных и циркульных кривых;		22	
- нанесение размеров; выполнение графической работы №10;		24	
- изображения: виды, разрезы, сечения;		28	
- аксонометрические проекции;		26	
- виды соединения деталей;		30	
- изображение и обозначение резьбы на чертеже;		25	
- сборочный чертеж;		18	
- перспектива плоской и объемной фигуры;			13
- рисование плоских и объемных фигур;			14
- построение падающих и собственных теней.			10
Подготовка к практическим занятиям (по 2 ч на одно практическое занятие)	24	16	16
Подготовка к рубежным контролям (по 2 часа на каждый рубеж)	4	4	4
Подготовка к экзамену	27	27	27
Всего:	140	220	84

6 ФОНД ОЦЕНОЧНЫХ СРЕДСТВ К АТТЕСТАЦИИ ПО ДИСЦИПЛИНЕ

6.1. Перечень оценочных средств

- Балльно-рейтинговая система контроля и оценки академической активности студентов в КГУ.
- Банк заданий к рубежным контролям № 1, № 2 для 1, 2, 3 семестров.
- Перечень тем графических работ;
- Перечень вопросов к экзамену (1, 2, 3 семестр).

6.2. Система балльно-рейтинговой оценки работы студентов по дисциплине

№	Наименование	Очная форма обучения				
		Содержание				
		Распределение баллов за 1 семестр				
1.	Распределение баллов за семестр по видам учебной работы, сроки	Посещение лекций	Посещение практических	Выполнение графических работ	Рубежный контроль	Экзамен

сдачи учебной работы (при необходимости) (доводятся до сведения студентов на первом учебном занятии)	занятий		№1	№2		
	0,5бх16=8б	0,5бх16=8б	5бх8=40б (8 графических работ)	7б	7б	30б
	<i>Распределение баллов за 2 семестр</i>					
	0,5бх16=8б	0,5бх16=8б	5бх8=40б (8 графических работ)	7б	7б	30б
	<i>Распределение баллов за 3 семестр</i>					
1бх16=8	0,5бх16=8б	5бх8=40б (8 графических работ)	7б	7б	30б	

Очно-заочная форма обучения

Распределение баллов за семестр по видам учебной работы, сроки сдачи учебной работы (при необходимости) (доводятся до сведения студентов на первом учебном занятии)	Содержание					
	<i>Распределение баллов за 1 семестр</i>					
	Посещение лекций	Посещение практических занятий	Выполнение графических работ	Рубежный контроль		Экзамен
				№1	№2	
	1бх8=8б	1бх12=12б	5бх8=40б (8 графических работ)	5б	5б	30
	<i>Распределение баллов за 2 семестр</i>					
	1бх8=8б	1бх8=8б	5бх8=40б (8 графических работ)	7б	7б	30
<i>Распределение баллов за 3 семестр</i>						
1бх4=4б	1бх8б=8б	5бх8=40б (8 графических работ)	9б	9б	30	
2.	Критерий пересчета баллов в традиционную оценку по итогам работы в семестре и экзамена.	При реализации программы на Ртек. и Рруб. отводится 70 баллов, Рпром. (экзамен) – 30 баллов. Перевод баллов в традиционную оценку на Рпром.: 91...100 – «5»; 90...74 – «4»; 63...61 – «3»; 60 и менее – «неудовлетворительно».				
3.	Критерий допуска к итоговому контролю, возможности получения автоматической экзаменационной	<i>Распределение бонусных баллов за семестр</i>				
		Подготовка и оформление презентации	Выступление на практическом занятии	Выполнение дополнительных творческих заданий (при наличии)		
		0-4 б.	0-1 б.	0-3 б.		

	оценки по дисциплине, возможность получения бонусных баллов	<p>Для допуска к промежуточной аттестации (экзамену) студент должен набрать по итогам текущего и рубежного контроля не менее 50 баллов и выполнить все графические работы.</p> <p>Для получения экзаменационной оценки «автоматически» студенту необходимо набрать следующее минимальное количество баллов: - 68 для получения «автоматически» оценки «удовлетворительно».</p> <p>По согласованию с преподавателем студенту, набравшему минимум 68 баллов, могут быть добавлены дополнительные (бонусные) баллы за активность на консультациях, активное участие в научной и методической работе, оригинальность принятых решений в ходе выполнения практических и л работ, за участие в значимых учебных и внеучебных мероприятиях кафедры и выставлена за экзамен «автоматически» оценка «хорошо» или «отлично».</p>
4.	<p>Формы и виды учебной работы для неуспевающих (восстановившихся на курсе обучения) студентов для получения недостающих баллов в конце 1 семестра</p>	<p>В случае, если к промежуточной аттестации набрана сумма менее 50 баллов, студенту необходимо набрать недостающее количество баллов за счёт выполнения дополнительных заданий, до конца последней (зачётной) недели. При этом необходимо проработать материал всех пропущенных практических работ.</p> <p>Формы дополнительных заданий (назначаются преподавателем):</p> <ul style="list-style-type: none"> • выполнение графических работ по пропущенным практическим занятиям (0-5 б.); • подбор и оформление слайдовых презентаций – 0-10 б.; • прохождение рубежного контроля (Рруб.) (всего работ 2): – 0-14 б (для очной формы обучения). Ликвидация академических задолженностей, возникших из-за разности в учебных планах при переводе и восстановлении, проводится путём выполнения дополнительных заданий, форма и объём которых определяется преподавателем.

6.3. Процедура оценивания результатов освоения дисциплины

Правильность выполнения текущих графических работ оценивается от 0 до 5 баллов.

Рубежные контроли проводятся в форме индивидуальных заданий. Перед проведением каждого рубежного контроля преподаватель прорабатывает со студентами основной материал соответствующих разделов дисциплины в форме краткой лекции-дискуссии.

На каждый рубежный контроль отводится 2 часа учебного занятия.

Преподаватель оценивает в баллах результаты выполнения индивидуального задания (на очной форме обучения за правильно выполненное задание начисляется 7 баллов, а на очно-заочной форме обучения в первом семестре – 5 баллов, во втором – 7 баллов, в 3 семестре – 9 баллов) и заносит в ведомость учета текущей успеваемости.

Промежуточный контроль – экзамен проводится в форме устного опроса по билетам (Экзаменационный билет состоит из 3 вопросов, два теоретических и один – задача) с предварительной подготовкой обучающихся. Билеты к экзамену составляются на основе разработанного и объявленного студентам перечня вопросов. Полный и правильный ответ на каждый вопрос оценивается в 10 баллов. Время, отводимое студенту на подготовку ответов на вопросы билета, составляет 1 астрономический час.

Основная цель экзамена – выявить осмысленность понимания учебного материала по дисциплине, проверить умение студента применять теоретические знания при решении конкретных задач и соблюдать требования стандартов при оформлении чертежей. К экзамену допускается студент, выполнивший в полном объёме задания практических занятий, предусмотренные рабочей программой по дисциплине.

Результаты текущего контроля успеваемости и экзамена заносятся преподавателем в экзаменационную ведомость, которая сдается в организационный отдел института в день экзамена, а оценка выставляются в зачетную книжку студента.

6.4. Примеры оценочных средств для рубежных контролей и экзамена

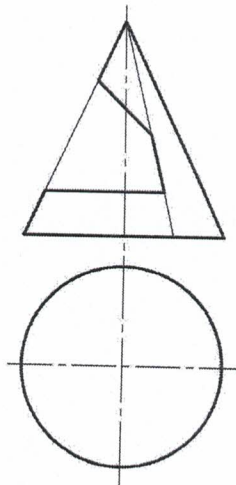
Пример задания к рубежному контролю №1 первого семестра

Дано: плоскость треугольника α (A, B, C) и прямая a (D, E). Требуется: через прямую a (D, E) провести плоскость, перпендикулярную плоскости треугольника α (A, B, C), построить линию пересечения этих двух плоскостей, определить видимость. Задание выполнить на формате А3.

Значения координат, мм														
Ax	Ay	Az	Bx	By	Bz	Cx	Cy	Cz	Dx	Dy	Dz	Ex	Ey	Ez
170	120	80	140	45	135	70	60	50	185	45	55	60	70	75

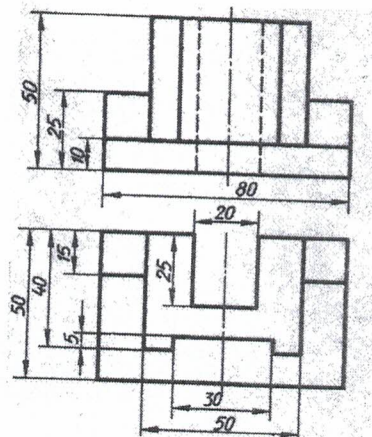
Пример задания к рубежному контролю №2 первого семестра

На формате А3 постройте в трех проекциях тело с вырезом. Определите видимость линии пересечения и контура конуса.



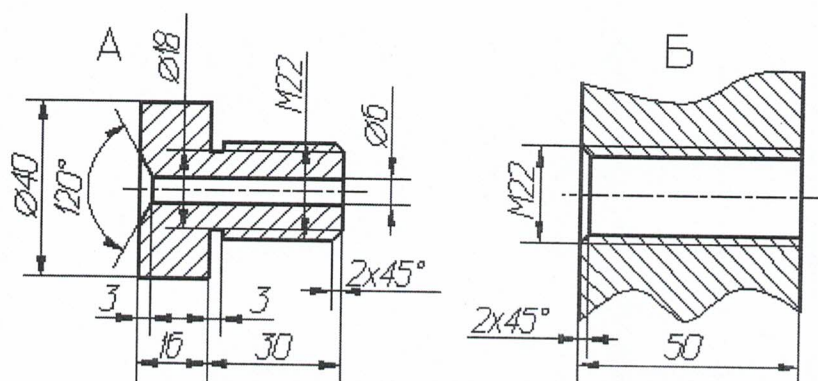
Пример задания к рубежному контролю №3 второго семестра

По двум проекциям детали построить ее третью проекцию и наглядное изображение в прямоугольной изометрической проекции. Нанести размеры. Задание выполнить на формате А3.



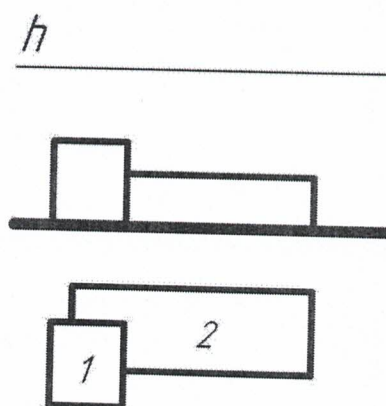
Пример задания к рубежному контролю №4 второго семестра

На формате А4 выполнить чертеж резьбового соединения. Нанести необходимые размеры и обозначения.



Пример задания к рубежному контролю №5 третьего семестра

На формате А3 выполнить чертеж заданных параллелепипедов в масштабе 2:1, построить падающие тени от двух источников искусственного освещения. Положение источников освещения задать самостоятельно.



Пример задания к рубежному контролю №6 третьего семестра

На формате А3 выполнить технический рисунок предмета быта, форма которого образована не менее чем тремя различными геометрическими телами (предмет интерьера студент выбирает самостоятельно, это может быть электрический чайник, ваза, подставка под канцелярские принадлежности и др.). Нанести светотень.

Примерный перечень вопросов к экзамену (1 семестр)

1. Какие основные правила оформления чертежей Вы знаете? Расшифруйте аббревиатуру «ЕСКД».
2. Какие типы линий используются для оформления чертежа? В чем состоит их назначение и начертание?
3. Какие форматы предусматривает ГОСТ 2.301-68*?
4. Какими масштабами рекомендует пользоваться ГОСТ 2.302-68*? От чего зависит выбор вида масштаба?
5. Какие типы шрифта Вы знаете? Какой ГОСТ определяет начертание и параметры букв для оформления чертежа и нанесения размеров?

6. В чем состоит суть центрального и параллельного проецирования?
7. Что называется эпюром Монжа?
8. Что называется пространственной системой координат? Как построить эпюр точки и отрезка по заданным координатам?
9. Что называется прямой общего в пространстве? Как она изображается на эпюре?
10. Что называется прямой частного положения? Какие виды прямых частного положения Вы знаете (дайте их определения и изображения на эпюре)?
11. Как построить натуральную величину отрезка и углы его наклона к плоскостям проекций П1 и П2 способом прямоугольного треугольника (поясните на чертеже)?
12. Каким образом задается плоскость эпюре (перечислите возможные случаи, дайте изображение на эпюре)?
13. Что называется плоскостью общего положения (сформулируйте определение, поясните на чертеже)?
14. Что называется плоскостью частного положения? Какие виды плоскостей частного положения Вы знаете (дайте их определения и изображения на эпюре)?
15. Сформулируйте условие принадлежности прямой плоскости (поясните на эпюре).
16. Сформулируйте условие параллельности прямой плоскости (поясните на эпюре).
17. Какие основные этапы решения задачи на нахождение точки пересечения прямой с плоскостью Вы знаете (расскажите алгоритм решения I позиционной задачи, поясните на эпюре)?
18. Перечислите случаи взаимного расположения двух плоскостей. Как на эпюре построить линию взаимного пересечения плоскостей (поясните на эпюре)?
19. Сформулируйте признак параллельности двух плоскостей. Поясните на примере построение плоскости параллельной данной.
20. Сформулируйте теорему прямого угла. Расскажите об использовании теоремы при решении задач (пояснить на конкретном примере).
21. Сформулируйте признак перпендикулярности двух плоскостей. Поясните на эпюре построение плоскости, перпендикулярной заданной.
22. Что называется многогранной поверхностью, многогранником? Какие правильные многогранники Вы знаете?
23. Каким образом можно построить точки на поверхностях призмы и пирамиды (поясните на примере)?
24. Поясните на эпюре построение сечения многогранника проецирующей плоскостью.
25. Как на эпюре найти натуральную величину сечения многогранника?
26. Что называется разверткой? Какие способы построения разверток многогранников Вы знаете (поясните на конкретном примере)?
27. Что называется кривой линией, кривой поверхностью? Какие поверхности вращения Вы знаете? Дайте определения параллели, меридиана, горловины, главного меридиана, экватора.
28. Как на эпюре осуществляется построение точек на поверхностях конуса, цилиндра, сферы и тора (поясните на чертеже)?
29. Перечислите возможные сечения цилиндра проецирующей плоскостью. Поясните на эпюре нахождение натуральной величины сечения цилиндра проецирующей плоскостью.
30. Перечислите виды конических сечений. Определение натуральной величины сечения, полученного при пересечении конуса плоскостью, параллельной одной образующей конуса.
31. Определение натуральной величины сечения, полученного при пересечении конуса плоскостью, параллельной двум образующим конуса.
32. Определение натуральной величины сечения, полученного при пересечении конуса плоскостью, пересекающей все его образующие и не перпендикулярной к оси.

33. Что называется разверткой? Какие способы построения разверток поверхностей вращения Вы знаете (поясните на конкретном примере)?
34. Взаимное пересечение поверхностей вращения. Построение линии пересечения способом вспомогательных секущих плоскостей.
35. Построение проекций линии пересечения тела с вырезом (поясните на конкретном примере).

Примерный перечень вопросов к экзамену (2 семестр)

1. Что называется сопряжением? Как определить центр сопряжения угла, зная радиус сопряжения?
2. Как определить центр внешнего сопряжения двух окружностей, зная радиусы окружностей и радиус сопряжения?
3. Как определить центр внутреннего сопряжения двух окружностей, зная радиусы окружностей и радиус сопряжения?
4. Как определить центр смешанного сопряжения двух окружностей, зная радиусы окружностей и радиус сопряжения?
5. Как построить касательную к двум окружностям, зная их радиусы?
6. Как построить сопряжение прямой и окружности, зная радиус данной окружности, положение прямой и радиус сопряжения?
7. Что называется циркульной кривой? Какие циркульные кривые Вы знаете (поясните их построение на чертеже)?
8. Что называется лекальной кривой? Какие лекальные кривые Вы знаете (поясните их построение на чертеже)?
9. Как графически (при помощи циркуля и линейки) поделить окружность на 3, 4, 5, 6, 7, 8, 12 частей?
10. Как графически (при помощи циркуля и линейки) поделить отрезок на равные или пропорциональные части?
11. Что называется основным видом детали? Поясните образование и расположение видов на чертеже.
12. Что называется главным видом детали? Где располагается главный вид на чертеже?
13. Что называется дополнительным и местным видом (поясните на примере)?
14. Что называется разрезом? Дайте классификацию разрезов по количеству и расположению секущих плоскостей относительно основных плоскостей проекций.
15. Поясните на примере последовательность выполнения фронтального разреза детали?
16. Что называется сложным разрезом? Какие сложные разрезы Вы знаете (поясните на примере)?
17. Что называется местным разрезом (поясните на примере)?
18. Дайте определение сечения. Какие виды сечений Вы знаете (поясните на примере)?
19. В чем состоит отличие сечения от разреза? Расскажите о частных случаях выполнения сечений.
20. Что называется аксонометрическими проекциями? Дайте классификацию аксонометрических проекций.
21. Каким образом располагаются координатные оси в прямоугольной изометрической проекции? Каковы коэффициенты искажения по осям? Как наносится штриховка?
22. Каким образом располагаются координатные оси в косоугольной фронтальной диметрической проекции? Каковы коэффициенты искажения по осям? Как наносится штриховка?
23. Как построить окружность в прямоугольной изометрической проекции (поясните на примере)?
24. Каков порядок построения прямоугольной изометрической проекции детали?
25. Что называется резьбой? Какие виды резьбы Вы знаете? Как отличить левую резьбу от правой?

26. Расскажите об основных параметрах резьбы (внешний и внутренний диаметры, профиль, шаг, ход, заход). Как обозначается и изображается на чертежах метрическая резьба?
27. Что называется эскизом детали? Назовите основные этапы выполнения эскиза детали.
28. Дайте понятия «сборочный чертеж», «сборочная единица», «спецификация». В чем состоит отличие сборочного чертежа от чертежа детали?
29. Какие виды соединения деталей Вы знаете? Расскажите о неразъемных соединениях (виды, обозначение на чертеже).
30. Какие виды разъемных соединений Вы знаете?

Примерный перечень вопросов к экзамену (3 семестр)

1. Дайте понятие «перспектива». Какие виды перспективы Вы знаете?
2. Что называется проекционным аппаратом? Перечислите и изобразите его основные элементы.
3. Что называется полем зрения человека? Как образуются конус, угол и поле ясного зрения?
4. Что называется натуральным масштабом картины? Что называется дробной дистанционной точкой? Дать понятие масштаба глубин. Построение масштаба глубин.
5. Что называется масштабом широт? Построение масштаба широт.
6. Что называется масштабом высот? Построение масштаба широт.
7. Как построить перспективу плоской фигуры способом архитектора?
8. Как построить перспективу объемной фигуры способом архитектора?
9. В чем состоит суть способа архитектора при построении плоской фигуры в перспективе? Поясните на конкретном примере.
10. В чем состоит суть способа архитектора при построении объемной фигуры в перспективе? Поясните на конкретном примере.
11. Что называется фронтальной перспективой интерьера? Основные этапы построения фронтальной перспективы интерьера помещения. Поясните на примере.
12. В чем состоит назначение технического рисунка? Назовите основные правила выполнения технического рисунка.
13. Как провести линию с углами наклона в 7,41, 30, 45, 60, 90 градусов?
14. Поясните последовательность рисования равностороннего треугольника, правильного шестиугольника на плоскости.
15. Как нарисовать окружность без применения чертежных инструментов? Какие способы построения окружности Вы знаете?
16. В чем состоит последовательность построений правильного треугольника и правильного шестиугольника в прямоугольной изометрии?
17. В чем состоит последовательность построений правильного треугольника и правильного шестиугольника в косоугольной фронтальной диметрии?
18. Поясните построения окружности в прямоугольной изометрии и косоугольной фронтальной диметрии.
19. В чем заключается последовательность построений многогранников (призмы, пирамиды) в различных видах аксонометрических проекций?
20. В чем заключается последовательность построений тел вращения (конуса, цилиндра, сферы) в различных видах аксонометрических проекций?
21. Каким образом можно передать светотень на поверхности геометрических фигур (способы оттенения технического рисунка: усиленная обводка затененных частей, параллельная штриховка, шраффировка, точечное оттенение, отмывка).
22. Объясните, каким образом распределяется светотень на поверхности многогранников и тел вращения?

Задачи для билетов представлены в учебно-методическом комплексе по дисциплине и аналогичны задачам рубежных контролей.

6.5. Фонд оценочных средств

Полный банк заданий для текущего, рубежных контролей и промежуточной аттестации, показатели, критерии, шкалы оценивания, методические материалы, определяющие процедуры оценивания образовательных результатов, приведены в учебно-методическом комплексе дисциплины «Начертательная геометрия и графика».

7. ОСНОВНАЯ И ДОПОЛНИТЕЛЬНАЯ УЧЕБНАЯ ЛИТЕРАТУРА

7.1. Основная учебная литература

1. Буланже Г.В. Основы начертательной геометрии. Краткий курс и сборник задач [Электронный ресурс] : Учеб. пособие / Г.В. Буланже, И.А. Гуцин, В.А. Гончарова, А.Д. Стогнев. - М. : Абрис, 2012. - <http://www.studentlibrary.ru/book/ISBN9785437200841.html> - Доступ из ЭБС КГУ.
2. Инженерная графика: учеб. / Н. П. Сорокин [и др.]; ред. Н. П. Сорокин. - 4-е изд., стер. - СПб.: Лань, 2009. - 400 с.: ил.

7.2. Дополнительная учебная литература

1. Гордон В.О. Сборник задач по курсу начертательной геометрии / В.О. Гордон, М.А. Семенов-Огиевский. – М.: Высш. шк., 1998. -112 с.
2. Георгиевский О.В Начертательная геометрия и инженерная графика. Методическое пособие для студентов экстерната, вечернего и заочного отделений вузов [Электронный ресурс] : Учебно-методическое пособие / О.В. Георгиевский, Т.М. Кондратьева, Е.Л. Спирина. - М. : Издательство АСВ, 2016. - <http://www.studentlibrary.ru/book/ISBN9785930936353.html> -Доступ из ЭБС КГУ.
3. Тарасов Б.Ф. Начертательная геометрия: Учебник. – 5-е изд., стер., - СПб: Лань, 2005. – 256 с., ил.

8. УЧЕБНО-МЕТОДИЧЕСКОЕ ОБЕСПЕЧЕНИЕ САМОСТОЯТЕЛЬНОЙ РАБОТЫ ОБУЧАЮЩИХСЯ

1. Филонова Л.Н. Объемные изображения : учебное пособие / Л.Н. Филонова. - Курган : Издательство Курганского государственного университета, 2020. - 101, [1] с. : рис., табл. - Библиогр.: с. 86. – Доступ из ЭБС КГУ.
2. Начертательная геометрия [Электронный ресурс]: методические указания к выполнению контрольной работы для студентов направления 050100.62; [сост.: Филонова Л.Н.]. – Электрон. текстовые дан. - Курган: Издательство Курганского государственного университета, 2014. – 23 с. – Доступ из ЭБС КГУ.
3. Комплект плакатов по основным разделам курса.

9. ИНФОРМАЦИОННЫЕ ТЕХНОЛОГИИ, ПРОГРАММНОЕ ОБЕСПЕЧЕНИЕ И ИНФОРМАЦИОННЫЕ СПРАВОЧНЫЕ СИСТЕМЫ

При чтении лекций используются слайдовые презентации. Минимальные требования к операционной системе и программному обеспечению компьютера, используемого при показе слайдовых презентаций: WindowsXP, FoxitReaderPro версия 1.3.

10. МАТЕРИАЛЬНО-ТЕХНИЧЕСКОЕ ОБЕСПЕЧЕНИЕ ДИСЦИПЛИНЫ

Для проведения лекций и практических занятий требуется аудитория, оснащенная мультимедийным оборудованием (переносной персональный компьютер, проектор, экран). В ходе учебных занятий используются модели геометрических тел, мультимедийные презентации, плакаты, динамические модели позиционного расположения геометрических элементов в пространстве.

11й. ДЛЯ СТУДЕНТОВ, ОБУЧАЮЩИХСЯ С ИСПОЛЬЗОВАНИЕМ ДИСТАНЦИОННЫХ ОБРАЗОВАТЕЛЬНЫХ ТЕХНОЛОГИЙ

При использовании электронного обучения и дистанционных образовательных технологий (далее ЭО и ДОТ) занятия полностью или частично проводятся в режиме онлайн. Объем дисциплины и распределение нагрузки по видам работ соответствует п.4.1. Распределение баллов соответствует п.6.2 либо может быть изменено в соответствии с решением кафедры в случае перехода на ЭО и ДОТ в процессе обучения. Решение кафедры об используемых технологиях и системе оценивания достижений обучающихся принимается с учетом мнения ведущего преподавателя и доводится до сведения обучающихся.

Аннотация к рабочей программе дисциплины

«Начертательная геометрия и графика»

образовательной программы высшего образования
– программы бакалавриата

44.03.05 – Педагогическое образование (с двумя профилями подготовки)
Направленность (профиль) – *Технология и экономика*

Трудоёмкость дисциплины: 15 з.е. (540 академических часов)

Семестр: 1,2,3 (очная, очно-заочная формы обучения);

Форма промежуточной аттестации: экзамен

Содержание дисциплины

Правила оформления чертежей. ЕСКД. Точка, прямая в системе ортогональных проекций. Плоскость. Взаимное положение прямой и плоскости, двух плоскостей. Многогранные поверхности. Развертки многогранников. Кривые поверхности. Поверхности вращения. Развертки поверхностей вращения. Взаимное пересечение поверхностей. Способ вспомогательных секущих плоскостей. Геометрические построения. Правила нанесения размеров. Изображения: виды, разрезы, сечения. Аксонометрические проекции. Виды соединения деталей. Разъемные и неразъемные соединения. Обозначение и изображение резьбы на чертеже. Резьбовые соединения. Перспектива. Основные понятия перспективы. Перспектива плоской и объемной фигуры. Перспектива интерьера помещения. Технический рисунок плоских и объемных фигур. Собственные и падающие тени геометрических тел и моделей.