

Министерство науки и высшего образования Российской Федерации
федеральное государственное бюджетное образовательное учреждение
высшего образования
«Курганский государственный университет»
Кафедра «Автомобили»



УТВЕРЖДАЮ:

Первый проректор

/ Т.Р. Змызгова /

Т.Р. Змызгова
«06» сентября 2021 г.

Рабочая программа учебной дисциплины

ГИДРОПНЕВМОПРИВОД

образовательных программ высшего образования –
программ специалитета

23.05.01 – Наземные транспортно-технологические средства

Направленность:

Автомобили и тракторы

Форма обучения: очная, заочная

Направленность:

Автомобильная техника в транспортных технологиях

Форма обучения: очная

Рабочая программа дисциплины «Гидропневмопривод» составлена в соответствии с учебными планами по программам специалитета:

Наземные транспортно-технологические средства (Автомобили и тракторы), утвержденным:

- для очной формы обучения «30» августа 2021 года;

- для заочной формы обучения «30» августа 2021 года;

Наземные транспортно-технологические средства (Автомобильная техника в транспортных технологиях), утвержденным:

- для очной формы обучения «30» августа 2021 года;

Рабочая программа дисциплины одобрена на заседании кафедры «Автомобили» «2» сентября 2021 года, протокол № 1.

Рабочую программу составил

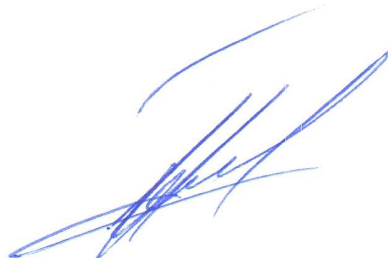
доцент



А.В. Савельев

Согласовано:

Заведующий кафедрой
«Автомобили»



Г.Н. Шпитко

Заведующий кафедрой
«Автомобильный транспорт»



В.Н. Шабуров

Специалист по учебно-методической работе
Учебно-методического отдела



Г.В. Казанкова

Начальник управления
образовательной деятельности



С.Н. Синицын

1. ОБЪЕМ ДИСЦИПЛИНЫ

Всего: 5 зачетных единицы трудоемкости (180 академических часов)

Очная форма обучения

Вид учебной работы	На всю дисциплину	Семестр
		6
Аудиторные занятия (контактная работа с преподавателем), всего часов	76	76
в том числе:		
Лекции	42	42
Лабораторные работы	28	28
Практические работы	6	6
Самостоятельная работа, всего часов	104	104
в том числе:		
Подготовка к экзамену	27	27
Другие виды самостоятельной работы (самостоятельное изучение тем (разделов) дисциплины)	77	77
Вид промежуточной аттестации	Экзамен	Экзамен
Общая трудоемкость дисциплины и трудоемкость по семестрам, часов	180	180

Заочная форма обучения

Вид учебной работы	На всю дисциплину	Семестр
		8
Аудиторные занятия (контактная работа с преподавателем), всего часов	14	14
в том числе:		
Лекции	8	8
Лабораторные работы	6	6
Самостоятельная работа, всего часов	166	166
в том числе:		
Подготовка контрольной работы	18	18
Другие виды самостоятельной работы (самостоятельное изучение тем (разделов) дисциплины)	121	121
Подготовка к экзамену	27	27
Вид промежуточной аттестации	Экзамен	Экзамен
Общая трудоемкость дисциплины и трудоемкость по семестрам, часов	180	180

2. МЕСТО ДИСЦИПЛИНЫ В СТРУКТУРЕ ОБРАЗОВАТЕЛЬНОЙ ПРОГРАММЫ

Дисциплина «Гидропневмопривод» относится к обязательной части Блока 1.

Изучение дисциплины базируется на результатах обучения, сформированных при изучении следующих дисциплин:

- Математика;
- Физика;
- Начертательная геометрия и инженерная графика;
- Гидрогазодинамика;
- Теоретическая механика;
- Сопротивление материалов;
- Электротехника и электроника.

Результаты обучения по дисциплине необходимы для выполнения разделов курсового проекта по дисциплине «Проектирование автомобилей и тракторов», а также для выполнения выпускной квалификационной работы и последующей работы по направлению подготовки.

Требования к входным знаниям, умениям, навыкам и компетенциям:

- знать естественные науки и математику в объёме, определённом учебным планом образовательной программы;
- уметь решать стандартные задачи профессиональной деятельности на основе информационной и библиографической культуры;
- владеть частично навыками идентификации, формулирования и решения технических и технологических задач;
- освоение следующих компетенций на уровне не ниже порогового: ОПК-1 (способен ставить и решать инженерные и научно-технические задачи в сфере своей профессиональной деятельности и новых междисциплинарных направлений с использованием естественнонаучных, математических и технологических моделей).

3. ПЛАНИРУЕМЫЕ РЕЗУЛЬТАТЫ ОБУЧЕНИЯ

Целью изучения дисциплины «Гидропневмопривод» является получение обучающимися знаний, умений и практических навыков в области гидропневмомашин, гидропневмопривода и автоматики, используемой в транспортных машинах и технологических комплексах для обслуживания и ремонта мобильных машин.

Задачами освоения дисциплины являются ознакомление с типами и принципами действия гидро- и пневмосистем, а также овладение методами расчета типовых схем гидро- и газопроводов.

Компетенции, формируемые в результате освоения дисциплины у обучающихся по направлению 23.05.01:

- способен ставить и решать инженерные и научно-технические задачи в сфере своей профессиональной деятельности и новых междисциплинарных направлений с использованием естественнонаучных, математических и технологических моделей (ОПК-1).

В результате изучения дисциплины обучающийся по направлению 23.05.01 должен:

- Знать типы и принципы действия гидро- и пневмосистем;
- Знать виды обслуживания и методы ремонта гидравлического и пневматического оборудования транспортных и технологических машин;
- Уметь произвести расчет гидравлических и газовых систем, подобрать необходимое оборудование транспортных и технологических машин с согласованием характеристик;
- Уметь определять параметры технического состояния элементов гидравлического и пневматического оборудования транспортных и технологических машин;
- Владеть навыками определения и устранения неисправностей систем гидравлического и пневматического оборудования транспортных и технологических машин.

4. СОДЕРЖАНИЕ ДИСЦИПЛИНЫ

4.1. Учебно-тематический план

Очная форма обучения

Рубеж	Номер раздела, темы	Наименование раздела, темы	Количество часов контактной работы с преподавателем		
			Лекции	Практич. занятия	Лабораторные работы
Рубеж 1	1	Введение	2	-	-
	2	Динамические гидравлические машины	10	-	4
	3	Объемные гидравлические машины	10	-	8
		Рубежный контроль № 1	-	2	-
Рубеж 2	4	Гидравлические и пневматические приводы	10	2	8
	5	Аппаратура управления и автоматики гидравлических приводов	10	-	8
		Рубежный контроль № 2	-	2	-
Всего:			42	6	28

Заочная форма обучения

Номер раздела, темы	Наименование раздела, темы	Количество часов контактной работы с преподавателем	
		Лекции	Лабораторные работы
1	Введение	2	-
2	Динамические гидравлические машины	2	2
3	Объемные гидравлические машины		
4	Гидравлические и пневматические приводы	2	4
5	Аппаратура управления и автоматики гидравлических приводов	2	-
Всего:		8	6

4.2. Содержание лекционных занятий

Тема 1. Введение.

Предмет «Гидропневмопривод», роль и место дисциплины в системе подготовки специалистов по конструированию и эксплуатации мобильных машин. Краткий очерк развития гидравлических и пневматических приводов. Роль русских ученых и инженеров в развитии гидравлических и пневматических приводов.

Тема 2. Динамические гидравлические машины.

Гидравлические машины. Классификация гидромашин. Насосы и гидродвигатели. Лопастные центробежные и осевые насосы и турбины. Параметры насосов: напор, подача, мощность, коэффициент полезного действия (КПД). Гидропередачи. Устройство и работа гидромуфты. Рабочие характеристики. Гидротрансформаторы: устройство и работа, рабочие характеристики, области применения.

Тема 3. Объемные гидравлические машины.

Классификация объемных гидромашин. Устройство и работа, рабочие характеристики поршневых и плунжерных насосов. Роторные гидромашин: шестеренные, винтовые, пластинчатые, аксиальные и радиальные. Особенности работы, рабочие характеристики. Способы регулирования и области применения.

Тема 4. Гидравлические и пневматические приводы.

Гидравлические приводы. Общая характеристика гидроприводов. Устройство, работа и область применения. Гидравлические аппараты. Распределители: золотниковые, крановые и клапанные. Назначение и области применения. Клапаны: предохранительные, редуцирующие и обратные. Устройство, назначение, работа, характеристики. Дроссели: назначение, устройство и работа. Вспомогательная и обслуживающая аппаратура и устройства. Аппараты для поддержания работоспособности приводов: фильтры, аккумуляторы, ресиверы, маслобаки, огнетушители, кондиционеры, соединительная аппаратура.

Пневматические приводы. Компрессоры: назначение, устройство и работа. Классификация компрессоров. Пневмодвигатели. Пневматические приводы транспортно-технологических машин, средства пневмоавтоматики.

Основы расчета гидравлических и пневматических приводов. Схемы приводов с замкнутой и разомкнутой циркуляцией, способы регулирования их работы. Комбинированные приводы. Методики расчета, подбора оборудования. Составление гидро- и пневмосхем.

Тема 5. Аппаратура управления и автоматики гидравлических приводов.

Аппаратура стабилизации и синхронизации движения выходных звеньев, следящие приводы.

4.3. Практические занятия

Номер раздела, темы	Наименование раздела, темы	Наименование практического или темы семинарского занятия	Норматив времени, час.
			Очная форма обучения
		Рубежный контроль № 1	2

4	Гидравлические и пневматические приводы	Расчет гидравлического привода	2
Рубежный контроль № 2			2
Всего:			6

4.4. Лабораторные занятия

Номер раздела, темы	Наименование раздела, темы	Наименование лабораторной работы	Норматив времени, час.	
			Очная форма обучения	Заочная форма обучения
2	Динамические гидравлические машины	Испытание центробежного насоса	4	2
3	Объемные гидравлические машины	Изучение устройства объемных насосов и построение рабочих характеристик	8	-
4	Гидравлические приводы	Изучение принципа работы объемного гидравлического привода	8	4
5	Аппаратура управления и автоматики гидравлических приводов	Аппаратура стабилизации и синхронизации движения выходных звеньев, следящие приводы	8	-
Всего:			28	6

4.5. Контрольная работа для обучающихся заочной формы обучения

Для оценки качества усвоения курса студент заочной формы обучения выполняет контрольную работу, которая представляется для проверки преподавателю. Примерная тематика контрольной работы состоит в решении задач по разделам курса 2, 3 и 4. Задачи включают расчеты параметров работы простейших гидромашин, расчеты параметров работы разомкнутого трубопровода с насосной подачей и объемного гидропривода возвратно-поступательного или вращательного действия. Студент выполняет задание в соответствии с вариантом, выбор которого производится по последним цифрам номера зачетной книжки. Работу необходимо иллюстрировать схемами, рисунками, таблицами. В конце работы необходимо привести список использованной литературы. Экзамен по курсу принимается в 8 семестре только после выполнения контрольной работы и получения от преподавателя положительной рецензии.

5. МЕТОДИЧЕСКИЕ УКАЗАНИЯ ДЛЯ ОБУЧАЮЩИХСЯ ПО ОСВОЕНИЮ ДИСЦИПЛИНЫ

При прослушивании лекции рекомендуется в конспекте отмечать все важные моменты, на которых заостряет внимание преподаватель, в частности

те, которые направлены на качественное выполнение соответствующей лабораторной и практической работы.

Преподавателем запланировано использование при чтении лекций и проведении практических занятий технологии учебной дискуссии. Поэтому рекомендуется фиксировать для себя интересные моменты с целью их активного обсуждения на дискуссии в конце лекции или практического занятия.

Залогом качественного выполнения лабораторных работ является самостоятельная подготовка к ним накануне путем повторения материалов лекций. Рекомендуется подготовить вопросы по неясным моментам и обсудить их с преподавателем в начале лабораторной работы.

Преподавателем запланировано применение на лабораторных и практических занятиях технологий развивающейся кооперации, коллективного взаимодействия, разбора конкретных ситуаций. Поэтому приветствуется групповой метод выполнения лабораторных и практических работ, защиты отчетов, а также взаимооценка и обсуждение результатов.

Для текущего контроля успеваемости по очной форме обучения преподавателем используется балльно-рейтинговая система контроля и оценки академической активности. Поэтому настоятельно рекомендуется тщательно прорабатывать материал дисциплины при самостоятельной работе, участвовать во всех формах обсуждения и взаимодействия, как на лекциях, так и на лабораторных и практических занятиях в целях лучшего освоения материала и получения высокой оценки по результатам освоения дисциплины.

Выполнение самостоятельной работы подразумевает самостоятельное изучение разделов дисциплины, подготовку к лабораторным и практическим занятиям (для обучающихся очной формы обучения), к рубежным контролям (для обучающихся очной формы обучения), выполнение контрольной работы (для обучающихся заочной формы обучения), подготовку к экзамену.

Рекомендуемая трудоемкость самостоятельной работы представлена в таблице:

Рекомендуемый режим самостоятельной работы

Наименование вида самостоятельной работы	Рекомендуемая трудоемкость, акад. час.	
	Очная форма обучения	Заочная форма обучения
Самостоятельное изучение тем дисциплины:		
Введение	65	119
Динамические гидравлические машины	2	6
Объемные гидравлические машины	15	27
Гидравлические и пневматические приводы	16	28
Аппаратура управления и автоматики гидравлических приводов	16	30
Подготовка к практическим занятиям (по 1 часу на каждое занятие)	1	-

Подготовка к лабораторным занятиям (по 1 часу на каждое занятие)	7	2
Подготовка к рубежным контролям (по 2 часа на каждый рубеж)	4	-
Выполнение контрольной работы	-	18
Подготовка к экзамену	27	27
Всего:	104	166

6. ФОНД ОЦЕНОЧНЫХ СРЕДСТВ ДЛЯ АТТЕСТАЦИИ ПО ДИСЦИПЛИНЕ

6.1. Перечень оценочных средств

1. Балльно-рейтинговая система контроля и оценки академической активности студентов в КГУ (для очной формы обучения)
2. Контрольная работа (для заочной формы обучения)
3. Отчеты студентов по лабораторным работам (для очной формы обучения)
4. Банк тестовых заданий к рубежным контролям № 1, № 2 (для очной формы обучения)
5. Перечень вопросов к экзамену.

6.2. Система балльно-рейтинговой оценки работы студентов по дисциплине

№	Наименование	Содержание						
		Распределение баллов за 6 семестр						
	Вид учебной работы:	Посещение лекций	Выполнение практических работ	Выполнение и защита отчетов по лабораторным работам	Рубежный контроль №1	Рубежный контроль №2	Экзамен	
1	Распределение баллов за семестры по видам учебной работы, сроки сдачи учебной работы (доводятся до сведения студентов на первом учебном занятии)	Балльная оценка:	До 21	До 1	До 28	До 10	До 10	До 30
		Примечания:	21 лекция по 1 баллу	1 практическая работа по 1 баллу	До 4-х баллов за 4-х часовую лабораторную работу (7 л.р. 4-х часовых)	На 1-ом практическом занятии	На 3-ем практическом занятии	

2	Критерий пересчета баллов в традиционную оценку по итогам работы в семестре и экзамена	60 и менее баллов – неудовлетворительно; 61...73 – удовлетворительно; 74...90 – хорошо; 91...100 – отлично.
3	Критерии допуска к промежуточной аттестации, возможности получения автоматического зачета (экзаменационной оценки) по дисциплине, возможность получения бонусных баллов	<p>Для допуска к промежуточной аттестации (экзамену) студент должен набрать по итогам текущего и рубежного контроля не менее 50 баллов и должен выполнить все практические, лабораторные работы и контрольную работу (для заочной формы обучения).</p> <p>Для получения экзаменационной оценки «автоматически» студенту необходимо набрать следующее минимальное количество баллов:</p> <ul style="list-style-type: none"> - 68 для получения «автоматически» оценки «удовлетворительно». <p>По согласованию с преподавателем студенту, набравшему минимум 68 баллов, могут быть добавлены дополнительные (бонусные) баллы за активность на консультациях, активное участие в научной и методической работе, оригинальность принятых решений в ходе выполнения практических и лабораторных работ, за участие в значимых учебных и внеучебных мероприятиях кафедры и выставлена за экзамен «автоматически» оценка «хорошо» или «отлично».</p>
4	Формы и виды учебной работы для неуспевающих (восстановившихся на курсе обучения) студентов для получения недостающих баллов в конце семестра	<p>В случае если к промежуточной аттестации (экзамену) набрана сумма менее 50 баллов, студенту необходимо набрать недостающее количество баллов за счет выполнения дополнительных заданий, до конца последней (зачетной) недели семестра. При этом необходимо проработать материал всех пропущенных лабораторных работ и практических занятий.</p> <p>Формы дополнительных заданий (назначаются преподавателем):</p> <ul style="list-style-type: none"> - выполнение и защита пропущенной лабораторной работы (при невозможности дополнительного проведения лабораторной работы преподаватель устанавливает форму дополнительного задания по тематике пропущенной лабораторной работы самостоятельно) – до 4 баллов; - выполнение и защита пропущенной практической работы – до 2 баллов. <p>Прохождение рубежного контроля – баллы в зависимости от рубежа.</p> <p>Ликвидация академических задолженностей, возникших из-за разности в учебных планах при переводе или восстановлении, проводится путем выполнения дополнительных заданий, форма и объем которых определяется преподавателем.</p>

6.3. Процедура оценивания результатов освоения дисциплины

Рубежные контроли проводятся с помощью тестов, которые состоят из вопросов и вариантов ответов для выбора. Рекомендуется для этой цели использовать систему поддержки учебного процесса КГУ KESS, в которой

могут быть сформированы тестовые задания, альтернативным вариантом может быть тестирование в системе Ассистент.

Экзамен проводится в форме устного ответа на вопросы экзаменационного билета.

Перед проведением каждого рубежного контроля преподаватель прорабатывает со студентами основную материал соответствующих разделов дисциплины в форме краткой лекции-дискуссии.

Варианты тестовых заданий для рубежных контролей состоят из 5 вопросов. Каждый вопрос оценивается в 2 балла.

На каждое тестирование при рубежном контроле студенту отводится время не менее 30 минут.

Преподаватель оценивает в баллах результаты тестирования каждого студента по количеству правильных ответов и заносит в ведомость учета текущей успеваемости.

Экзаменационный билет состоит из 2 вопросов. Количество баллов по результатам экзамена соответствует полноте ответа студента на поставленные вопросы и приведено в таблице. Время, отводимое студенту на подготовку к устному ответу, составляет 1 астрономический час. Каждый вопрос билета оценивается в 15 баллов.

Балльная оценка ответа студента на экзамене

Полнота ответа на вопросы билета	Оценка по 30 балльной шкале
Получены полные ответы на все вопросы билета	25-30
Получены достаточно полные ответы на все вопросы билета	18-24
Получены неполные ответы на все или часть вопросов билета	11-17
Получены фрагменты ответов на вопросы или вопросы не раскрыты	0

Результаты текущего контроля успеваемости и экзамена заносятся преподавателем в экзаменационную ведомость, которая сдается в организационный отдел института в день экзамена, а также выставляются в зачетную книжку студента.

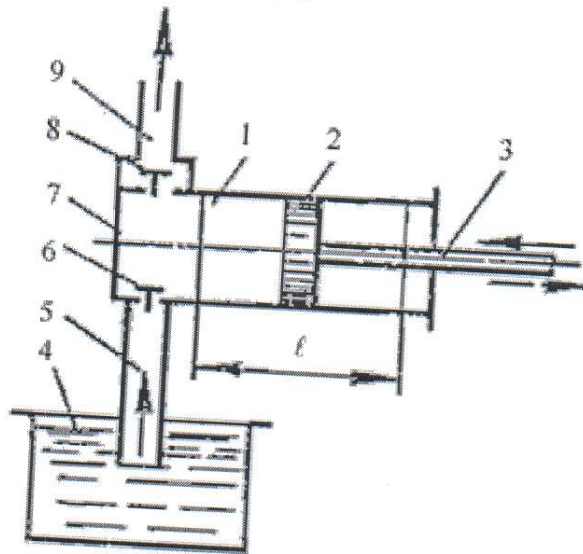
6.4. Примеры оценочных средств для рубежных контролей и экзамена

Тестовые вопросы к рубежному контролю №1

Насос, в котором жидкость перемещается под действием центробежных сил, называется...

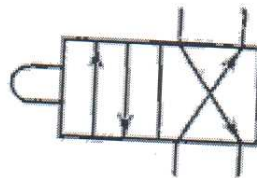
- лопастным центробежным насосом;
- лопастным осевым насосом;
- поршневым насосом центробежного действия;
- дифференциальным центробежным насосом.

На рисунке изображен поршневой насос простого действия. Укажите неправильное обозначение его элементов.



- а) 1 – цилиндр, 3 – шток; 5 – всасывающий трубопровод;
- б) 2 – поршень, 4 – расходный резервуар, 6 – нагнетательный клапан;
- в) 7 – рабочая камера, 9 – напорный трубопровод, 1 – цилиндр;
- г) 2 – поршень, 1 – цилиндр, 7 – рабочая камера.

Условное обозначение какого гидравлического элемента изображено на рисунке?

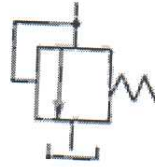


- а) гидрораспределителя двухлинейного четырехпозиционного;
- б) гидрораспределителя четырехлинейного двухпозиционного;
- в) гидрораспределителя двухпозиционного с управлением от электромагнита;
- г) гидрораспределителя клапанного типа.

Гидропередача – это...

- а) система трубопроводов, по которым движется жидкость от одного гидроэлемента к другому;
- б) система, основным назначением которой является передача механической энергии от двигателя к исполнительному органу посредством рабочей жидкости;
- в) механическая передача, работающая посредством действия на нее энергии движущейся жидкости;
- г) передача, в которой жидкость под действием перепада давлений на входе и выходе гидроаппарата, сообщает его выходному звену движение.

Условное обозначение какого гидравлического элемента изображено на рисунке?



- а) клапана обратного;
- б) клапана редуционного;
- в) клапана напорного;
- г) клапана перепада давлений.

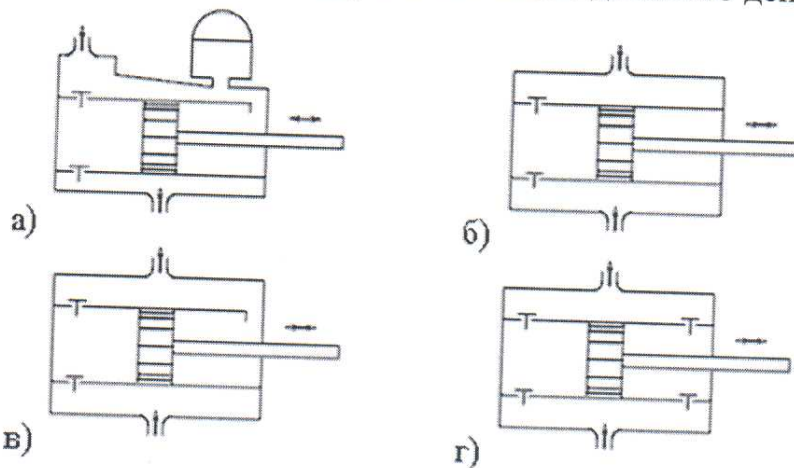
Тестовые вопросы к рубежному контролю №2

Условное обозначение какого гидравлического элемента изображено на рисунке?



- а) гидронасоса реверсивного;
- б) гидронасоса регулируемого;
- в) гидромотора реверсивного;
- г) теплообменника.

На каком рисунке изображен поршневой насос двойного действия?



Условное обозначение какого гидравлического элемента изображено на рисунке?



- а) клапана обратного;
- б) дросселя регулируемого;
- в) дросселя настраиваемого;
- г) клапана редуционного.

Насос, в котором жидкость перемещается под действием центробежных сил, называется...

- а) лопастным центробежным насосом;
- б) лопастным осевым насосом;
- в) поршневым насосом центробежного действия;
- г) дифференциальным центробежным насосом.

Метод расчета трубопроводов с насосной подачей заключается...

- а) в нахождении максимально возможной высоты подъема жидкости путем построения характеристики трубопровода;
- б) в составлении уравнения Бернулли для начальной и конечной точек трубопровода;
- в) в совместном построении на одном графике кривых потребного напора и характеристики насоса с последующим нахождением точки их пересечения;
- г) в определении сопротивления трубопровода путем замены местных сопротивлений эквивалентными длинами.

Примерный перечень вопросов к экзамену

1. Общие понятия о гидравлических машинах. Классификация гидромашин.
2. Динамические машины. Классификация. Основные характеристики.
3. Устройство и работа лопастного насоса. Характеристики лопастного насоса.
4. Объемные гидромашины, их классификация. Свойства и основные характеристики.
5. Объемные машины возвратно-поступательного действия. Устройство и работа.
6. Роторные объемные гидромашины. Их классификация. Устройство и работа.
7. Роторно-вращательные машины. Устройство и работа.
8. Роторно-поступательные машины. Устройство и работа.
9. Расчет разомкнутого трубопровода с насосной подачей жидкости.
10. Назначение, устройство, работа и составляющие элементы гидропривода.
11. Гидрораспределители: назначение, устройство и работа.
12. Гидроклапаны: типы, назначение, устройство и работа.
13. Гидродроссели: назначение, устройство и работа.
14. Расчет гидропривода. Общие направления.
15. Основные схемы гидроприводов. Обозначение элементов гидропривода на гидросхемах.
16. Схемы регулирования гидроприводов.
17. Объемное регулирование гидроприводов. Достоинства и недостатки объемного регулирования.

18. Дроссельное регулирование гидроприводов. Его достоинства и недостатки.
19. Стабилизация и синхронизация движения выходных звеньев гидропривода.
20. Следящие гидроприводы.

6.5. Фонд оценочных средств

Полный банк заданий для промежуточной аттестации, текущего и рубежного контролей по дисциплине, показатели, критерии, шкалы оценивания компетенций, методические материалы, определяющие процедуры оценивания образовательных результатов, приведены в учебно-методическом комплексе дисциплины.

7. ОСНОВНАЯ И ДОПОЛНИТЕЛЬНАЯ УЧЕБНАЯ ЛИТЕРАТУРА

7.1. Основная учебная литература

1. Лепешкин А. В. Гидравлика и гидропневмопривод. Гидравлические машины и гидропневмопривод : учебник / А. В. Лепешкин, А. А. Михайлин, А. А. Шейпак. – 6-е изд., перераб. и доп. – Москва : ИНФРА-М, 2020. – 446 с. // Znaniium.com : электронно-библиотечная система. – URL: <https://znaniium.com/catalog/product/1045211>
2. Сидоренко В. С. Гидромеханические системы стационарных и мобильных технологических машин : учеб. пособие / В. С. Сидоренко, М. С. Полешкин, В. И. Антоненко [и др.]. – Москва : ИНФРА-М, 2019. – 281 с. // Znaniium.com : электронно-библиотечная система. – URL: <https://znaniium.com/catalog/product/1009560>

7.2. Дополнительная учебная литература

1. Тихоненков Б.П. Гидравлика и гидроприводы/ Часть 2. Гидроприводы : учеб. пособие / Б. П. Тихоненков. – Москва : МГАВТ, 2005. – 40 с. // Znaniium.com : электронно-библиотечная система. – URL: <https://znaniium.com/catalog/product/400706>
2. Гидравлика, гидромашины и гидропневмопривод : учеб. пособие для студ. высш. учеб. заведений / Т. В. Артемьева, Т. М. Лысенко, А. Н. Румянцева, С. П. Стесин; под ред. С. П. Стесина. – Москва : Академия, 2005. – 336 с.
3. Гидравлические и пневматические системы и приводы. Часть 1 : лабораторный практикум / А. И. Павлов, В. Д. Щепин, С. Л. Вдовин [и др.]. – Йошкар-Ола : ПГТУ, 2021. – 130 с. // Znaniium.com : электронно-библиотечная система. – URL: <https://znaniium.com/catalog/product/1869356>

8. УЧЕБНО-МЕТОДИЧЕСКОЕ ОБЕСПЕЧЕНИЕ САМОСТОЯТЕЛЬНОЙ РАБОТЫ ОБУЧАЮЩИХСЯ

1. Методические рекомендации к выполнению контрольной работы для студентов заочной формы обучения:

- Гидравлика и гидропневмопривод [Электронный ресурс]: методические указания к выполнению самостоятельной работы для бакалавров направления 190600.62 (23.03.03) / сост. В. А. Савельев. - Электрон. текстовые дан. (тип файла: pdf ; размер: 389 Kb). - Курган: Издательство Курганского государственного университета, 2015. - 19 с. Доступ из ЭБС КГУ.

- Гидравлические и пневматические системы [Электронный ресурс]: методические указания к выполнению самостоятельной работы для бакалавров направления 190600.62 (23.03.03) / сост.: В. А. Савельев. - Электрон. текстовые дан. (тип файла: pdf ; размер: 432 Kb). - Курган: Издательство Курганского государственного университета, 2015. - 17 с. Доступ из ЭБС КГУ.

2. Методические рекомендации к выполнению лабораторных работ:

- Изучение принципа работы объемного гидравлического привода [Электронный ресурс]: методические указания к выполнению лабораторной работы по дисциплине «Гидравлические и пневматические системы» для студентов направления 190600.62 / сост. В.А. Савельев. - Электрон. текстовые дан. (тип файла: pdf ; размер: 303 Kb). - Курган: Издательство Курганского государственного университета, 2014. - 12 с. Доступ из ЭБС КГУ.

- Изучение устройства объемных насосов и построение рабочих характеристик [Электронный ресурс]: методические указания к выполнению лабораторной работы по курсу гидравлики, гидромашин и гидропнеumo-привода для студентов специальностей 190601, 190603, 190201, 190202, 260601, 151001, 151002, 220301, 280101, 140211, 150202, 050502 / сост.: В.А. Савельев, И.М. Иванов. - Электрон. текстовые дан. (тип файла: pdf ; размер: 913 Kb). - Курган: Издательство Курганского государственного университета, 2011. - 11 с. Доступ из ЭБС КГУ.

- Испытание центробежного насоса [Электронный ресурс]: методические указания к выполнению лабораторной работы по дисциплине «Гидравлические и пневматические системы» для студентов направления 190600.62 / сост.: В.А. Савельев. - Электрон. текстовые дан. (тип файла: pdf ; размер: 687 Kb). - Курган: Издательство Курганского государственного университета, 2014. - 12 с. Доступ из ЭБС КГУ.

3. Комплект плакатов по устройству, конструкции и оборудованию гидравлических и пневматических машин.

9. РЕСУРСЫ СЕТИ «ИНТЕРНЕТ», НЕОБХОДИМЫЕ ДЛЯ ОСВОЕНИЯ ДИСЦИПЛИНЫ

1. dist.kgsu.ru - Система поддержки учебного процесса КГУ;
2. studentlibrary.ru - Электронно-библиотечная система;
3. znanium.com - Электронно-библиотечная система.

10. ИНФОРМАЦИОННЫЕ ТЕХНОЛОГИИ, ПРОГРАММНОЕ ОБЕСПЕЧЕНИЕ И ИНФОРМАЦИОННЫЕ СПРАВОЧНЫЕ СИСТЕМЫ

При чтении лекций используются слайдовые презентации.

Минимальные требования к операционной системе и программному обеспечению компьютера, используемого при показе слайдовых презентаций: Windows XP, Foxit Reader Pro версия 1.3.

11. МАТЕРИАЛЬНО-ТЕХНИЧЕСКОЕ ОБЕСПЕЧЕНИЕ ДИСЦИПЛИНЫ

Компьютерный класс, мультимедийное оборудование (переносной персональный компьютер, мультимедийный проектор, мультимедийный экран).

Специализированные стенды для выполнения лабораторных работ по гидравлическим и пневматическим приводам: ОЛ-6, ОЛ-10. Установка для испытаний центробежного насоса с насосом К-50-32-125.

Типовой комплект учебного оборудования «Регулируемые гидромашины, гидроприводы и гидроавтоматика» СГУ-РГГ-ГА-017-15ЛР-01.

12. ДЛЯ СТУДЕНТОВ, ОБУЧАЮЩИХСЯ С ИСПОЛЬЗОВАНИЕМ ДИСТАНЦИОННЫХ ОБРАЗОВАТЕЛЬНЫХ ТЕХНОЛОГИЙ

При использовании электронного обучения и дистанционных образовательных технологий (далее ЭО и ДОТ) занятия полностью или частично проводятся в режиме онлайн. Объем дисциплины и распределение нагрузки по видам работ соответствует п 4.1. Распределение баллов соответствует п 6.2 либо может быть изменено в соответствии с решением кафедры в случае перехода на ЭО и ДОТ в процессе обучения. Решение кафедры об используемых технологиях и системе оценивания достижений обучающихся принимается с учетом мнения ведущего преподавателя и доводится до сведения обучающихся.

ПРИЛОЖЕНИЕ 1

Аннотация к рабочей программе дисциплины
«Гидропневмопривод»

образовательных программ высшего образования –
программ специалитета
23.05.01 – Наземные транспортно-технологические средства
Направленностей:
Автомобили и тракторы
Автомобильная техника в транспортных технологиях

Трудоемкость дисциплины: 5 ЗЕ (180 академических часов)
Семестр: 6 (очная форма обучения), 8 (заочная форма обучения)
Форма промежуточной аттестации: Экзамен

Содержание дисциплины

Введение. Динамические гидравлические машины. Объемные гидравлические машины. Гидравлические и пневматические приводы. Аппаратура управления и автоматики гидравлических приводов