

Министерство науки и высшего образования Российской Федерации  
федеральное государственное бюджетное образовательное учреждение  
высшего образования  
«Курганский государственный университет»  
(КГУ)

Кафедра «Гусеничные машины и прикладная механика»



УТВЕРЖДАЮ:

Первый проректор

/ Т.Р. Змызгова /

«01» августа 2023 г.

Рабочая программа учебной дисциплины  
**СОПРОТИВЛЕНИЕ МАТЕРИАЛОВ**

образовательной программы высшего образования –  
программы специалитета

**23.05.02 – Транспортные средства специального назначения**

**Специализация:**

**Военные гусеничные и колесные машины**

Формы обучения: очная

Рабочая программа дисциплины «Сопротивление материалов» составлена в соответствии с учебными планами по программе специалитета «Транспортные средства специального назначения» («Военные гусеничные и колесные машины»), утвержденными «26» мая 2023 года.

Рабочая программа дисциплины одобрена на заседании кафедры «Гусеничные машины и прикладная механика» «31» августа 2023 года, протокол № 1.

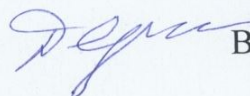
Рабочую программу составил  
доцент



С.Г. Костенко

Согласовано:

Заведующий кафедрой  
«Гусеничные машины и  
прикладная механика»



В.Б. Держанский

Специалист по учебно-методи-  
ческой работе Учебно-  
методического отдела



Г.В. Казанкова

Начальник Управления  
образовательной деятельности



И.В. Григоренко

## 1. ОБЪЕМ ДИСЦИПЛИНЫ

9 зачетных единиц трудоемкости (324 академических часа).

Вид учебной работы	На всю дисциплину	Семестр	
		4	5
<b>Аудиторные занятия (контактная работа с преподавателем), всего часов в том числе:</b>	<b>112</b>	<b>64</b>	<b>48</b>
Лекции	56	32	24
Лабораторные работы	32	16	16
Практические занятия	24	16	8
<b>Самостоятельная работа, всего часов в том числе:</b>	<b>212</b>	<b>116</b>	<b>96</b>
Подготовка к экзамену	18	–	18
Подготовка к зачету	27	27	–
Другие виды самостоятельной работы	167	89	78
<b>Вид промежуточной аттестации</b>	<b>Экзамен, зачет</b>	<b>Экзамен</b>	<b>Зачет</b>
<b>Общая трудоемкость дисциплины и трудоемкость по семестрам, часов</b>	<b>324</b>	<b>180</b>	<b>144</b>

## **2. МЕСТО ДИСЦИПЛИНЫ В СТРУКТУРЕ ОБРАЗОВАТЕЛЬНОЙ ПРОГРАММЫ**

Дисциплина «Соппротивление материалов» относится к обязательной части Блока 1.

Изучение дисциплины базируется на результатах обучения, сформированных при изучении следующих дисциплин:

- математика;
- физика;
- теоретическая механика;
- начертательная геометрия и инженерная графика.

Результаты обучения по дисциплине необходимы для освоения последующих дисциплин:

- детали машин и основы конструирования;
- материаловедение и технология конструкционных материалов;
- конструкция транспортных средств специального назначения;
- проектирование транспортных средств специального назначения.

### 3. ПЛАНИРУЕМЫЕ РЕЗУЛЬТАТЫ ОБУЧЕНИЯ

Целью освоения дисциплины «Соппротивление материалов» является изучения законов сопротивления материалов для расчетов на прочность, жесткость и устойчивость типовых элементов машиностроительных конструкций и строительных сооружений.

Задачами дисциплины «Соппротивление материалов» являются овладение навыками инженерных методов расчета элементов конструкций, формирование инженерного мышления, получение практических навыков по экспериментальному исследованию в области прочности.

Компетенции, формируемые в результате освоения дисциплины:

- способен ставить и решать инженерные и научно-технические задачи в сфере своей профессиональной деятельности и новых междисциплинарных направлений с использованием естественнонаучных, математических и технологических моделей (ОПК-1);

В результате изучения дисциплины обучающийся должен:

- знать основные законы и методы сопротивления материалов, механические свойства материалов и методы испытания материалов, методы оценки прочности элементов конструкций и сооружений по напряженному состоянию, способы экспериментальной оценки напряженного состояния элементов конструкций и сооружений (ОПК-1);

- уметь выполнять расчеты на прочность, жесткость и устойчивость элементов машиностроительных конструкций и сооружений при различных видах нагружения, вести оценку напряженного состояния конструкций экспериментальными методами, использовать математические методы в инженерных расчетах (ОПК-1);

- владеть методами оценки прочности и надежности конструкций и сооружений при их эксплуатации, основными методами работы на ПЭВМ с прикладными программными средствами (ОПК-1).

## 4. СОДЕРЖАНИЕ ДИСЦИПЛИНЫ

### 4.1. Учебно-тематический план

Рубеж	Номер раздела, темы	Наименование раздела, темы	Количество часов контактной работы с преподавателем		
			Лекции	Практич. занятия	Лабораторные работы
Рубеж 1	1	Введение. Основные понятия и определения. Деформации и напряжения. Растяжение, сжатие, сдвиг, кручение.	16	6	10
		Рубежный контроль № 1	-	2	-
Рубеж 2	2	Изгиб. Основные определения. Внутренние силовые факторы при изгибе. Виды изгиба. Чистый и поперечный изгиб. Расчеты на прочность при изгибе. Перемещения при изгибе. Методы определения перемещений. Напряженное и деформированное состояния в точке твердого тела.	16	8	4
		Рубежный контроль № 2	-	-	2
Рубеж 3	3	Прочность материала при сложном напряженном состоянии. Теории прочности. Сложное сопротивление. Расчеты на прочность при сложном сопротивлении.	12	2	8
		Рубежный контроль № 3	-	2	-
Рубеж 4	4	Статически неопределимые системы. Расчеты на прочность и жесткость. Устойчивость деформируемых систем. Расчеты на устойчивость. Динамические и ударные нагрузки. Расчеты при действии ударных нагрузок. Прочность при циклическом нагружении.	12	4	6
		Рубежный контроль № 4	-	-	2
<b>Всего:</b>			<b>56</b>	<b>24</b>	<b>32</b>

## 4.2. Содержание лекционных занятий

### ***Тема 1. Введение. Основные понятия и определения. Деформации и напряжения. Растяжение, сжатие, сдвиг, кручение.***

**Лекция 1.** Введение. Основные понятия и определения. Значение курса сопротивление материалов и его роль в научно-техническом прогрессе. Задачи решаемые в курсе. Историческая справка о развитии науки о прочности. Деформации и перемещения. Реальный объект и расчетная схема. Силы внешние и внутренние. Формы изучаемых твердых тел.

**Лекция 2.** Определение внутренних сил. Метод сечений. Внутренние силовые факторы и виды нагружения. Понятие о напряжении. Напряжение полное, нормальное и касательное. Понятие о напряженном состоянии.

**Лекция 3.** Растяжение и сжатие. Построение эпюр продольных сил. Деформации и напряжения. Удлинение стержня и закон Гука. Определение перемещений. Эпюра перемещений.

**Лекция 4.** Механические свойства материалов. Опытное изучение механических свойств. Диаграмма растяжения и сжатия и основные механические характеристики материала. Механизм образования деформаций, упрочнение, дислокации. Предельное состояние, критерии предельного состояния, допускаемые напряжения, коэффициент запаса прочности. Условие прочности. Виды расчета на прочность: проектировочный, проверочный и расчет допускаемой нагрузки.

**Лекция 5.** Напряженное состояние при растяжении и сжатии. Напряжения на наклонной площадке стержня. Потенциальная энергия деформации. Решение задачи: расчет на прочность с построением эпюры продольной силы и эпюры перемещений.

**Лекция 6.** Сдвиг. Основные понятия. Напряжения и деформации при сдвиге. Закон Гука при сдвиге. Зависимость между тремя упругими постоянными материала. Геометрические характеристики плоских сечений. Моменты инерции для сложных сечений. Главные оси и главные моменты инерции.

**Лекция 7.** Кручение. Построение эпюр крутящих моментов. Кручение стержня круглого поперечного сечения. Определение угла закручивания.

**Лекция 8.** Условия прочности и жесткости при кручении. Расчет на прочность и жесткость валов при кручении. Кручение стержня с некруглым поперечным сечением. Решение задачи по расчету вала на прочность и жесткость при кручении с построением эпюры крутящих моментов и эпюры углов закручивания.

### ***Тема 2. Изгиб. Основные определения. Внутренние силовые факторы при изгибе. Виды изгиба. Чистый и поперечный изгиб. Расчеты на прочность при изгибе. Перемещения при изгибе. Методы определения перемещений. Напряженное и деформированное состояния в точке твердого тела.***

**Лекция 9.** Изгиб. Основные понятия и определения. Понятие о балках. Виды изгиба: чистый и поперечный. Типы опор балок. Определение опорных реакций. Определение внутренних силовых факторов. Правила знаков для поперечных сил и изгибающих моментов.

**Лекция 10.** Построение эпюр внутренних силовых факторов при изгибе. Правила построения эпюр поперечных сил и изгибающих моментов. Пример построения. Дифференциальные зависимости при изгибе между изгибающим моментом, поперечной силой и интенсивностью распределенной нагрузки.

**Лекция 11.** Чистый изгиб. Деформации и напряжения. Определение нормальных напряжений при чистом изгибе. Условие прочности. Особенности расчета балок из хрупких материалов. Рациональные формы поперечных сечений балок.

**Лекция 12.** Поперечный изгиб и напряжения при поперечном изгибе. Распространение выводов чистого изгиба на поперечный изгиб. Касательные напряжения по высоте простейших поперечных сечений балок. Анализ эпюр нормальных и касательных напряжений по высоте сечений.

**Лекция 13.** Перемещения при изгибе. Понятие о перемещениях: угол поворота поперечного сечения и прогиб. Дифференциальное уравнение оси изогнутого стержня (бруса). Определение перемещений интегрированием дифференциальных уравнений. Пример решения.

**Лекция 14.** Энергетические теоремы. Потенциальная энергия деформации бруса в общем случае нагружения. Определение перемещений методом О. Мора.

**Лекция 15.** Определение перемещений поперечных сечений при изгибе по способу А.К. Верещагина. Формула Верещагина. Границы применимости способа. Практические рекомендации применения способа Верещагина (способа перемножения эпюр). Расслоение нелинейной эпюры изгибающего момента при использовании способа А.К. Верещагина.

**Лекция 16.** Напряженное состояние в точке твердого тела. Компоненты напряженного состояния, тензор напряжений. Виды напряженного состояния: объемное, плоское, линейное. Максимальное касательное напряжение. Главные площадки и главные напряжения. Деформированное состояние в точке твердого тела. Обобщенный закон Гука. Объемная деформация.

### ***Тема 3. Прочность материала при сложном напряженном состоянии. Теории прочности. Сложное сопротивление. Расчеты на прочность при сложном сопротивлении.***

**Лекция 17.** Прочность материала при сложном напряженном состоянии. Сопротивление разрушению. Отрыв и срез. Хрупкое и вязкое разрушение. Теории прочности и их назначение. Эквивалентное напряжение. Теория наибольших нормальных напряжений и теория наибольших удлинений.

**Лекция 18.** Теория наибольших касательных напряжений (третья теория прочности) и энергетическая теория прочности (четвертая теория прочности). Теория прочности О.Мора.

**Лекция 19.** Сложное сопротивление. Общий случай сложного сопротивления. Порядок расчета на прочность элементов конструкций, работающих в условиях сложного сопротивления с использованием различных теорий прочности.

**Лекция 20.** Косой изгиб. Определение напряжений и перемещений при косом изгибе. Расчеты на прочность. Внецентренное растяжение и сжатие. Напряжения. Уравнение нейтральной линии. Расчеты на прочность.

**Лекция 21.** Совместное действие изгиба и кручения. Внутренние силовые факторы, действующие напряжения. Расчеты на прочность стержней (валов), работающих в условиях совместного действия изгиба и кручения. Построение эпюр изгибающих моментов в горизонтальной и вертикальной плоскостях и эпюры крутящего момента.

**Лекция 22.** Реальный механизм и расчетная схема. Переход от реального механизма к расчетной схеме на примере вала с зубчатыми колесами и шкивами, работающего в условиях изгиба и кручения. Определение опасных сечений и определение эквивалентного момента. Определение необходимого диаметра вала по третьей или четвертой теории прочности.



**Тема 4. Статически неопределимые системы. Расчеты на прочность и жесткость. Устойчивость деформируемых систем. Расчеты на устойчивость. Динамические и ударные нагрузки. Расчеты при действии ударных нагрузок. Прочность при циклическом нагружении.**

**Лекция 23.** Статически определимые и неопределимые стержневые системы. Анализ структуры стержневых систем. Степень статической неопределимости, дополнительные или лишние связи. Статическая неопределимость внешняя и внутренняя. Влияние шарниров на степень статической неопределимости, замкнутый внутренний контур.

**Лекция 24.** Метод сил. Теоретические основы, метода сил. Основная и эквивалентные системы. Канонические уравнения метода сил. Проверка правильности раскрытия статической неопределимости системы.

**Лекция 25.** Устойчивость равновесия деформируемых систем. Понятие об устойчивых и неустойчивых формах равновесия. Потеря устойчивости. Продольный изгиб сжатого стержня. Формула Эйлера для определения критической силы. Учет влияния закрепления концов стержня на величину критической силы.

**Лекция 26.** Критическое напряжение, гибкость стержня. Формула Ф. Ясинского. Условие применимости формулы Эйлера и формулы Ясинского. График зависимости критического напряжения от гибкости стержня на примере стали ст. 3. Три вида расчета на устойчивость: проверочный, определение допускаемой нагрузки, проектный.

**Лекция 27.** Динамические нагрузки. Расчет элементов конструкций с учетом сил инерции. Действие ударной нагрузки. Продольный удар. Определение перемещений и напряжений при продольном ударе. Динамический коэффициент. Частные случаи приложения ударной нагрузки. Случай внезапного приложения нагрузки. Пути снижения динамических напряжений при действии ударных нагрузок. Поперечный и скручивающий удар. Действие поперечного удара на примере двухопорной балки. Перемещения и напряжения. Скручивающий удар. Испытание материалов на удар. Ударная вязкость.

**Лекция 28.** Прочность при циклически изменяющихся напряжениях. Усталость материалов. Понятие об усталости материалов. Механика разрушения. Основные характеристики цикла изменения напряжений. Виды циклов. Испытания на усталость. Предел выносливости. Кривая усталости. Испытания на усталость в условиях симметричного цикла. Условия нагружения, тип образца для испытаний. Определение предела выносливости. База испытаний. Ограниченный предел выносливости. Эмпирические зависимости для определения предела выносливости. Влияние конструкторских и технологических факторов на прочность при циклическом нагружении. Влияние концентраторов напряжений на усталостную прочность деталей машин. Виды концентраторов. Теоретический коэффициент концентрации напряжений и эффективный коэффициент. Масштабный фактор, влияние качества чистоты обработки поверхности на усталостную прочность. Коэффициент запаса при циклическом нагружении.

### 4.3. Лабораторные занятия

Номер раздела, темы	Наименование раздела, темы	Наименование лабораторной работы	Норматив времени, час.
<b>4 семестр</b>			
1	Введение. Основные понятия и определения. Деформации и напряжения. Растяжение, сжатие, сдвиг, кручение.	Испытание материалов на растяжение	4
		Определение модуля продольной упругости и коэффициента поперечной деформации для стали.	2

		Испытание материалов на сжатие.	2
		Определение модуля сдвига при кручении	2
2	Изгиб. Основные определения. Внутренние силовые факторы при изгибе. Виды изгиба. Чистый и поперечный изгиб. Расчеты на прочность при изгибе. Перемещения при изгибе. Методы определения перемещений. Напряженное и деформированное состояния в точке твердого тела.	Определение нормальных напряжений в поперечных сечениях двухопорной балки.	2
		Определение прогиба и угла поворота консольной балки при изгибе.	2
		Рубежный контроль №2	2
<b>5 семестр</b>			
3	Прочность материала при сложном напряженном состоянии. Теории прочности. Сложное сопротивление. Расчеты на прочность при сложном сопротивлении.	Экспериментальное изучение теории внецентренного растяжения.	2
		Опытное изучение теории косоугольного изгиба.	2
		Опытное определение перемещений в плоской раме.	2
		Экспериментальное изучение деформированного состояния статически неопределимой балки.	2
4	Статически неопределимые системы. Расчеты на прочность и жесткость. Устойчивость деформируемых систем. Расчеты на устойчивость. Динамические и ударные нагрузки. Расчеты при действии ударных нагрузок. Прочность при циклическом нагружении.	Экспериментальное изучение теории продольного изгиба.	2
		Испытание на удар двухопорной балки.	2
		Испытание материалов на ударную вязкость.	2
		Рубежный контроль №4.	2
<b>Всего:</b>			<b>32</b>

#### 4.4. Практические занятия

Номер раздела, темы	Наименование раздела, темы	Наименование практического занятия	Норматив времени, час.
<b>4 семестр</b>			
1	Введение. Основные понятия и определения. Деформации и напряжения. Растяжение,	Растяжение и сжатие. Построение эпюры продольной силы. Расчеты на прочность.	2

	сжатие, сдвиг, кручение.	Определение перемещений. Построение эпюр перемещений. Расчеты на прочность стержневых систем работающих на растяжение и сжатие.	2
		Кручение. Построение эпюр крутящих моментов. Расчеты на прочность и жесткость при кручении.	2
		Рубежный контроль №1	2
2	Изгиб. Основные определения. Внутренние силовые факторы при изгибе. Виды изгиба. Чистый и поперечный изгиб. Расчеты на прочность при изгибе. Перемещения при изгибе. Методы определения перемещений. Напряженное и деформированное состояние в точке твердого тела.	Изгиб. Построение эпюр поперечных сил и изгибающих моментов. Расчеты на прочность при изгибе.	2
		Расчеты на прочность балок из пластичных и хрупких материалов. Балки со сложным поперечным сечением.	2
		Определение касательных напряжений при изгибе. Построение эпюры, касательных напряжений по высоте сечения. Сопоставление этой эпюры с эпюрой нормальных напряжений.	2
		Определение перемещений поперечных сечений стержней при изгибе (для балок и рам) по методу О. Мора и способом А.К. Верещагина.	1
		Определение прогибов и углов поворота поперечных сечений балок графоаналитическим способом Верещагина. Расслоения нелинейных эпюр изгибающих моментов (грузовых эпюр).	1
<b>5 семестр</b>			
3	Прочность материала при сложном напряженном состоянии. Теории прочности. Сложное сопротивление. Расчеты на прочность при сложном сопротивлении.	Сложное сопротивление. Расчет на прочность бруса в общем случае нагружения.	1
		Совместное действие изгиба и кручение. Расчеты на прочность.	1
		Рубежный контроль №3.	2
4	Статически неопределимые системы. Расчеты на прочность и жесткость. Устойчивость деформируемых систем. Расчеты на устойчивость. Динамические и ударные нагрузки. Расчеты при действии ударных нагрузок. Прочность при циклическом нагружении.	Расчет на прочность статически неопределимых балок методом сил.	1
		Плоские статически неопределимые рамы. Расчет на прочность.	1
		Расчет на устойчивость. Применение формул Л. Эйлера и Ф. Ясинского	1
		Действие ударной нагрузки. Расчеты на прочность при изгибающем ударе.	1
<b>Всего:</b>			<b>24</b>

## 5. МЕТОДИЧЕСКИЕ УКАЗАНИЯ ДЛЯ ОБУЧАЮЩИХСЯ ПО ОСВОЕНИЮ ДИСЦИПЛИНЫ

При прослушивании лекций рекомендуется в конспекте отмечать все важные моменты, на которых заостряет внимание преподаватель, в частности те, которые направлены на качественное выполнение соответствующей лабораторной работы и практических занятий.

Преподавателем запланировано использование при чтении лекций технологии учебной дискуссии. Поэтому рекомендуется фиксировать для себя интересные моменты с целью их активного обсуждения на дискуссии в конце лекции.

Залогом качественного выполнения лабораторных работ является самостоятельная подготовка к ним накануне путем повторения материала лекций. Рекомендуется подготовить вопросы по неясным моментам и обсудить их с преподавателем в начале лабораторной работы.

Преподавателем запланировано применение на лабораторных занятиях технологий коллективного взаимодействия, разбора конкретных ситуаций. Поэтому приветствуется групповой метод выполнения лабораторных работ и защиты отчетов, а также взаимооценка и обсуждение результатов выполнения лабораторных работ.

На практических занятиях с целью усвоения и закрепления теоретического материала преподаватель у доски демонстрирует решение типовых задач. При этом используются технологии коллективного взаимодействия, разбора конкретных ситуаций. Приветствуется активное участие обучающихся в решении (как правило, коротких) задач с выходом к доске и пояснением хода расчетов, а также обсуждение получаемых результатов.

Для текущего контроля успеваемости для очной формы обучения преподавателем используется балльно-рейтинговая система контроля и оценки академической активности. Поэтому настоятельно рекомендуется тщательно прорабатывать материал дисциплины при самостоятельной работе, участвовать во всех формах обсуждения и взаимодействия на лекциях, лабораторных работах и практических занятиях в целях лучшего освоения материала и получения высокой оценки по результатам освоения дисциплины.

Выполнение самостоятельной работы подразумевает самостоятельное изучение разделов дисциплины, подготовку к лабораторным работам, к рубежным контролям, подготовку к практическим занятиям, к экзамену, зачету.

Рекомендуемая трудоемкость самостоятельной работы представлена в таблице:

#### **6.4. Примеры оценочных сред для рубежных контролей, экзамена и зачета.**

##### **Список вопросов к экзамену за 4 семестр.**

1. Значение курса «Сопротивление материалов» и его роль в научно-техническом прогрессе. Задачи решаемые в сопротивлении материалов. Историческая справка о развитии науки о прочности. Связь сопротивления материалов с другими дисциплинами.
2. Деформации и перемещения. Реальный объект и расчетная схема. Основные гипотезы и допущения. Классификация сил (нагрузок). Силы внешние и внутренние. Формы изучаемых твердых тел.
3. Внутренние силы. Метод сечения – основной метод сопротивления материалов. Внутренние силовые факторы и виды нагружения.
4. Понятие о напряжении. Напряжение полное, нормальное и касательное. Понятие о напряженном состоянии.
5. Растяжение и сжатие. Определение растяжения и сжатия. Построение эпюр нормальных сил. Деформации и напряжения.
6. Удлинение стержня и Закон Гука. Определение перемещений. Эпюра перемещений.
7. Опытное изучение механических свойств материалов. Диаграмма растяжения и основные механические характеристики материала.
8. Предельное состояние, критерии предельного состояния. Материалы хрупкие и пластичные. Испытание материалов на сжатие.
9. Допускаемые напряжения, коэффициент запаса прочности. Условие прочности. Виды расчета на прочность: проектировочный, проверочный и расчет допускаемой нагрузки.
10. Напряженное состояние при растяжении-сжатии. Напряжения на наклонной площадке стержня. Потенциальная энергия деформации при растяжении-сжатии.
11. Сдвиг. Основные понятия. Напряжения и деформации при сдвиге. Закон Гука при сдвиге. Связь между тремя упругими постоянными материала.
12. Геометрические характеристики плоских сечений. Статический момент поперечного сечения, моменты инерции. Моменты инерции для сложных сечений.
13. Кручение стержня круглого поперечного сечения. Основные определения. Построение эпюр крутящих моментов. Деформации и напряжения при кручении.
14. Условие прочности и жесткости при кручении. Расчеты на прочность и жесткость валов при кручении.
15. Кручение стержня с некруглым поперечным сечением.
16. Изгиб. Основные понятия. Виды изгиба. Внутренние силовые факторы при изгибе. Построение эпюр поперечных сил и изгибающих моментов.
17. Дифференциальные зависимости между изгибающим моментом, поперечной силой и интенсивностью распределенной нагрузки.

18. Чистый изгиб. Деформации и напряжения при чистом изгибе. Жесткость при изгибе. Условие прочности при чистом изгибе.
19. Осевой момент инерции и осевой момент сопротивления. Особенности расчета балок из пластичных и хрупких материалов. Рациональные фермы поперечных сечений балок.
20. Поперечный изгиб. Распространение выводов чистого изгиба на поперечный изгиб.
21. Касательные напряжения при изгибе. Формула Журавского.
22. Потенциальная энергия деформации при изгибе.
23. Перемещения при изгибе. Дифференциальное уравнение оси изогнутой балки.
24. Потенциальная энергия деформации бруса в общем случае нагружения.
25. Энергетические теоремы: теорема о взаимности работ, теорема Кастилиано.
26. Интеграл Мора. Определение перемещений интегралом Мора.
27. Способ Верещагина для определения перемещений поперечных сечений балок и рам. Формула Верещагина. Границы применимости способа.
28. Напряженное состояние в точке твердого тела. Компоненты напряжения. Тензор напряжений.
29. Виды напряженного состояния: объемное, плоское, линейное.
30. Максимальное касательное напряжение. Главные площадки и главные напряжения. Напряженное состояние в главных направлениях.
31. Деформированное состояние в точке твердого тела. Обобщенный Закон Гука. Объемная информация.

### **Список вопросов к зачету за 5 семестр.**

1. Теории прочности. Назначение и развитие теорий прочности. Эквивалентное напряжение.
2. Сопротивление разрушению. Хрупкое и вязкое разрушение. Хрупкие и пластичные материалы.
3. Теория наибольших нормальных напряжений и теория наибольших удлинений.
4. Теория наибольших касательных напряжений (третья теория прочности).
5. Энергетическая теория прочности (четвертая теория прочности).
6. Теория прочности О. Мора.
7. Сложное сопротивление. Общий случай сложного сопротивления. Порядок расчета на прочность элементов конструкций, работающих в условиях сложного сопротивления.
8. Косой изгиб, внецентренное растяжение и сжатие.
9. Совместное действие изгиба и кручения.
10. Статически неопределимые системы. Анализ структуры стержневых систем. Дополнительные или «лишние» связи. Степень статической неопределимости. Шарниры. Внутренняя и внешняя неопределимость.

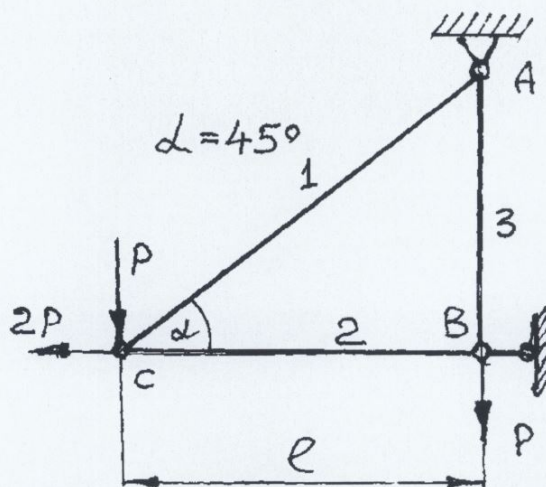
11. Метод сил. Теоретические основы метода сил. Основная и эквивалентная системы.
12. Канонические уравнения метода сил. Геометрический смысл канонических уравнений.
13. Решения канонических уравнений метода сил. Вычисление коэффициентов и свободных членов канонических уравнений.
14. Проверка правильности раскрытия статической неопределимости системы.
15. Использование свойств симметрии при расчетах статически неопределимых систем.
16. Устойчивость равновесия деформируемых систем. Понятие об устойчивых и неустойчивых формах равновесия. Потеря устойчивости.
17. Продольный изгиб сжатого стержня. Формула Эйлера для определения критической силы. Учет влияния способа закрепления концов стержня.
18. Критическое напряжение, гибкость стержня. Условие применимости формулы Л. Эйлера.
19. Формула Ясинского для определения критического напряжения. Пределы ее применения. График зависимости критического напряжения от гибкости стержня для стали Ст.3.
20. Расчеты на устойчивость. Три вида расчета на устойчивость: проверочный, определение допускаемой нагрузки, проектный.
21. Динамические нагрузки. Расчет элементов конструкций с учетом сил инерции. Использование принципа Даламбера.
22. Действие ударной нагрузки. Испытание материалов на удар. Ударная вязкость. Виды удара: продольный, поперечный, скручивающий.
23. Продольный удар. Определение перемещений напряжений при продольном ударе. Динамический коэффициент.
24. Частные случаи при ударе. Случай внезапного приложения нагрузки.
25. Пути снижения динамических напряжений при действии ударных нагрузок.
26. Поперечный удар. Действие поперечного удара на примере двухопорной балки. Перемещения и напряжения. Скручивающий удар.
27. Прочность при циклически изменяющихся напряжениях.
28. Основные характеристики цикла изменения напряжений. Виды циклов.
29. Испытание на усталость в условиях симметричного цикла. Вид образца. Условие нагружения.
30. Предел выносливости, база испытания, кривая усталости.
31. Эмпирические зависимости для определения предела выносливости.
32. Влияние концентраторов на усталостную прочность деталей машин. Виды концентраторов.
33. Теоретический коэффициент концентрации напряжений и эффективный коэффициент концентрации.
34. Масштабный фактор и усталостная прочность.

35. Влияние качества чистоты обработки поверхности на усталостную прочность.

36. Коэффициент запаса при циклическом нагружении.

### Примеры задач для экзамена за 4 семестр

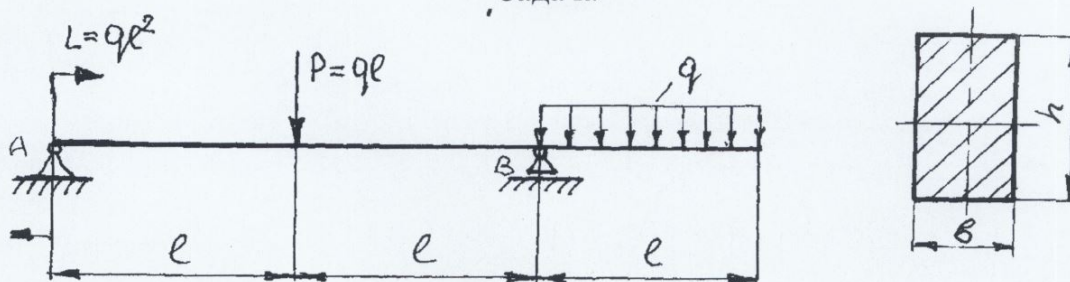
Задача



Выполнить проектировочный расчет на прочность (определить необходимые площади поперечных сечений стержней) стержневой системы представленной на расчетной схеме.

Дано:  $P=50$  кН, материал стержней сталь, предел текучести материала  $\sigma_T = 270$  МПа, нормативный коэффициент запаса прочности  $n_T=1,5$ ,  $l=2$  м.

Задача



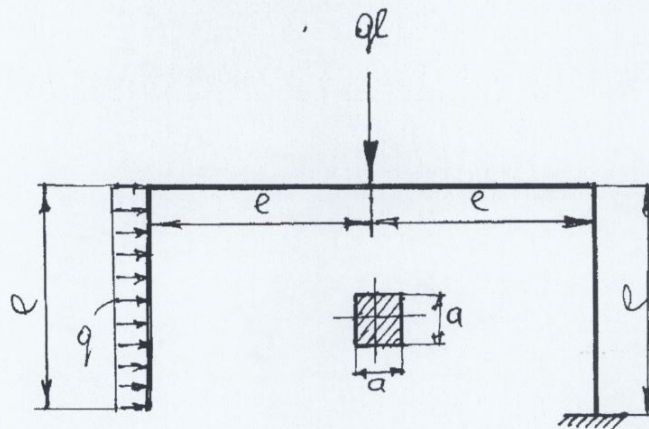
Двухопорная балка нагружена по представленной расчетной схеме. Построить эпюры поперечных сил и изгибающих моментов и выполнить проектировочный расчет на прочность. Материал балки сталь, предел текучести материала  $\sigma_T = 300$  МПа, коэффициент запаса прочности  $n_T=2$ ,  $l=1$  м,  $q=20$  кН/м. Поперечное сечение балки прямоугольное ( $h=2b$ ).

Построить эпюру нормальных напряжений по высоте сечения А.  $2l =$



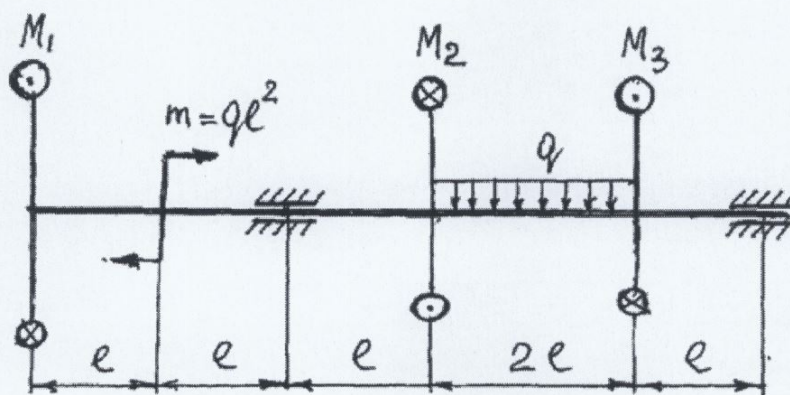
## Примеры задач для зачета за 5 семестр

### Задача



Выполнить проверочный расчет на прочность плоской рамы. Влиянием поперечной силы пренебречь. Поперечное сечение стержней квадратное  $a \times a$  ( $a=10$  см). Материал стержней сталь,  $[\sigma] = 160$  МПа,  $l=1$  м;  $q=10$  кН/м.

### Задача



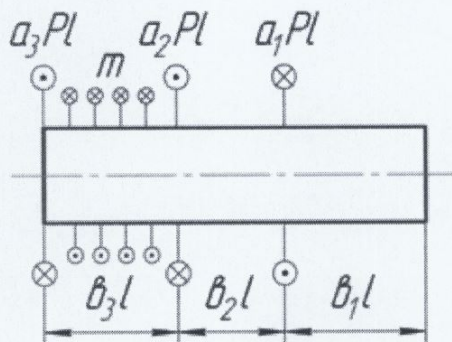
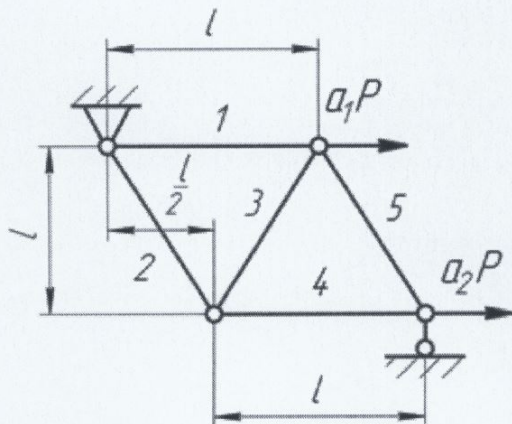
$$\begin{aligned} M_1 &= 2ql^2 \\ M_3 &= 2ql^2 \\ e &= 1 \text{ м} \\ q &= 10 \frac{\text{кН}}{\text{м}} \end{aligned}$$

Выполнить проектировочный расчет вала, нагруженного по представленной расчетной схеме. Стальной вал подвержен одновременному действию изгибающих и крутящих моментов. Из условия равновесия вала относительно продольной оси определить величину момента  $M_2$ . Установить опасное сечение вала и определить необходимый диаметр вала. Расчет выполнить используя третью теорию прочности, допустимое напряжение принять  $[\sigma] = 160$  МПа.

Примеры заданий для рубежных контролей:

№1

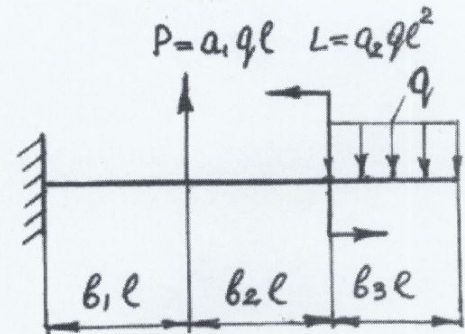
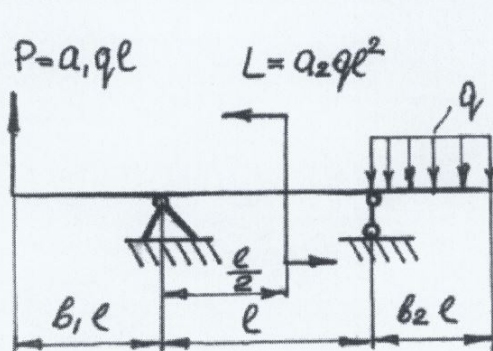
Выполнить проектировочный расчет на прочность (определить площади поперечных сечений стержней  $F_i$ ) стержневой системы, если известны: сила  $P = 70$  кН; предел текучести материала стержней  $\sigma_T = 270$  МПа; нормативный коэффициент запаса прочности по отношению к пределу текучести  $n_T = 1,5$ .

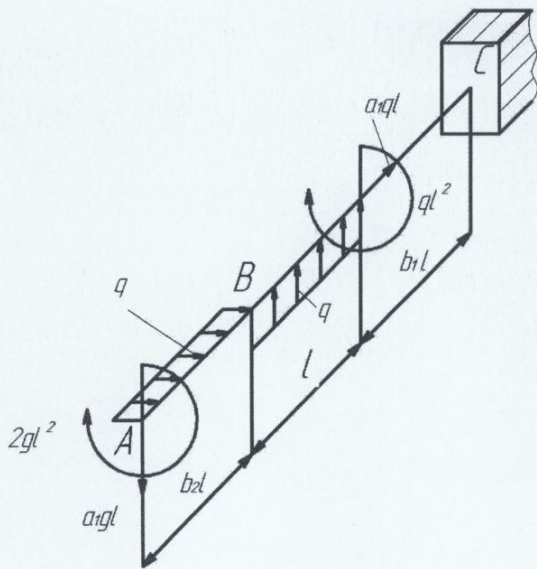


Для стержня, испытывающего кручение, и находящегося в равновесии, найти из условия равновесия величину интенсивности равномерно распределенного скручивающего момента  $m$  и построить эпюру крутящего момента.

№2

Определить внутренние силовые факторы и построить эпюры поперечных сил и изгибающих моментов.

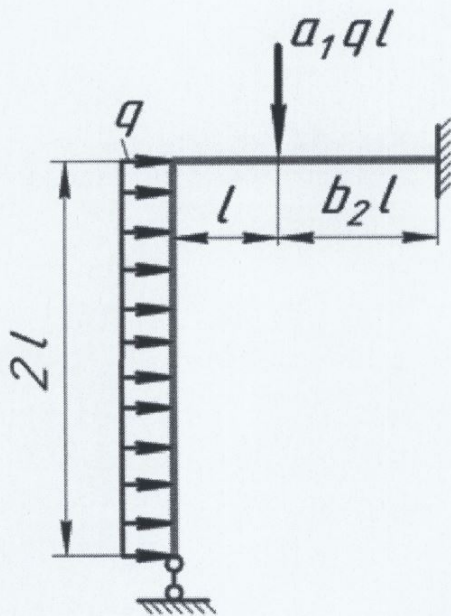




### №3

Для прямого бруса необходимо выполнить проверочный расчет на прочность, используя третью теорию прочности (теорию наибольших касательных напряжений). На участке **AB** брус имеет круглое сплошное поперечное сечение диаметром  $d$ , на участке **BC** – прямоугольное с соотношением сторон  $h/b=2$ . Допускаемое напряжение  $[\sigma]=160$  МПа, длина  $l=1$  м.

### №4



Для плоской *статически неопределимой* рамы требуется раскрыть с помощью метода сил ее неопределимость, построить эпюры всех внутренних силовых факторов, выполнить капитальную проверку правильности раскрытия статической неопределимости и *подобрать* согласно заданию (см. таблицу, столбец б) *номер двутавра* (ГОСТ 8239-89) или *швеллера* ГОСТ (8240-89). При необходимости использовать несколько одинаковых профилей.

Принять допускаемое напряжение  $[\sigma]=160$  МПа, длину  $l=1$  м. Жёсткость сечения

стержневой рамы постоянна. Численные значения интенсивности распределенной нагрузки  $q$  и коэффициентов  $a_1, a_2, b_1, b_2$  указаны в таблице.

## 6.5. Фонд оценочных средств

Полный банк заданий для текущего, рубежных контролей и промежуточной аттестации по дисциплине, показатели, критерии, шкалы оценивания компетенций, методические материалы, определяющие процедуры оценивания образовательных результатов, приведены в учебно-методическом комплексе дисциплины.

## **7. ОСНОВНАЯ И ДОПОЛНИТЕЛЬНАЯ УЧЕБНАЯ ЛИТЕРАТУРА**

### **7.1. Основная учебная литература**

1. Феодосьев В.И. Сопротивление материалов: Учебник для технических вузов. – М.: Изд-во МГТУ им. Н.Э. Баумана, 2003. – 592 с.
2. Сопротивление материалов [Электронный ресурс]: Учебник / Волосухин В.А., Логвинов В.Б., Евтушенко С.И., - 5-е изд. - М.:ИЦ РИОР, НИЦ ИНФРА-М, 2014. - 543 с. – Доступ из ЭБС «znanium.com».
3. Подскребко, М.Д. Сопротивление материалов. Практикум по решению задач [Электронный ресурс] : Учеб. пос. / М.Д. Подскребко. - Минск: Выш. шк., 2009. - 688 с. – Доступ из ЭБС «znanium.com».
4. Сопротивление материалов [Электронный ресурс]: Учебное пособие / Е.В. Березина. - М.: Альфа-М: ИНФРА-М, 2010. - 208 с. – Доступ из ЭБС «znanium.com».

### **7.2. Дополнительная учебная литература**

1. Сопротивление материалов [Электронный ресурс]: Учебник для вузов / Старовойтов Э.И. - М.:ФИЗМАТЛИТ, 2010. - 384 с. – Доступ из ЭБС «znanium.com».
2. Сопротивление материалов в примерах и задачах [Электронный ресурс]: Учебное пособие / Н.М. Атаров. - М.: ИНФРА-М, 2010. - 407 с. – Доступ из ЭБС «znanium.com».

## **8. УЧЕБНО-МЕТОДИЧЕСКОЕ ОБЕСПЕЧЕНИЕ САМОСТОЯТЕЛЬНОЙ РАБОТЫ ОБУЧАЮЩИХСЯ**

1. Тютрин С.Г. Построение эпюр внутренних силовых факторов: Учебн. пособие. – Курган: Изд-во Курганского гос. ун-та, 1997. – 51 с.
2. Бубнов В.А., Тютрин С.Г. Определение перемещений поперечных сечений балок при изгибе: Методические указания по сопротивлению материалов индивидуальной работы. – Курган: Изд-во Курганского гос. ун-та, 1995. – 25 с.
3. Тютриг С.Г. Геометрические характеристики плоских сечений и расчеты на прочность: Учебн. Пособие. – Курган: Изд-во Курганского гос. ун-та, 2000. – 70 с.
4. Костенко С.Г. Расчеты на прочность и жесткость при изгибе: Учеб. пособие. – Курган: Изд-во Курганского гос. ун-та, 1999. – 53 с.
5. Костенко С.Г. Расчеты на прочность элементов машиностроительных инструкций при изгибе и сложном сопротивлении: Учеб. пособие. – Курган: Изд-во Курганского гос. ун-та, 2005. – 106 с.
6. Методические рекомендации к выполнению лабораторных работ по сопротивлению материалов. – 4.1,2,3,4. – Курган: Изд-во Курганского гос. ун-та, 2013, 2014, 2015, 2017.
7. Бубнов В.А., Коротовских В.К. Расчеты на прочность и жесткость при растяжении, сжатии и кручении [Электронный ресурс]: задания для рас-

четно-проектировочной работы № 1 по сопротивлению материалов для студентов очной формы обучения направлений 190109 и 190110 / Министерство образования и науки Российской Федерации, Курганский государственный университет, Кафедра теоретической механики и сопротивления материалов ; [сост.: В.А. Бубнов, В.К. Коротовских]. - Электрон. текстовые дан. (тип файла: pdf ; размер: 9,30 Mb). - Курган: Издательство Курганского государственного университета, 2014. - 29 с.: рис. - Библиогр.: с. 7.

8. Бубнов В.А. Костенко С.Г. Расчет на прочность при изгибе. Задания для расчетно-проектировочной работы №2 для студентов направлений 190600, 190700, 190109, 190110. – Курган: Изд-во Курганского гос. ун-та, 2014. 26 с.

9. Бубнов В.А., Костенко С.Г. Расчеты на прочность при сложном сопротивлении [Электронный ресурс]: задания для расчетно-проектировочной работы № 3 по сопротивлению материалов для студентов направлений 23.03.01, 23.03.03, специальностей 23.05.01, 23.05.02 / Министерство образования и науки Российской Федерации, Курганский государственный университет, Кафедра теоретической механики и сопротивления материалов ; [сост.: В. А. Бубнов, С. Г. Костенко]. - Электрон. текстовые дан. (тип файла: pdf ; размер: 13,5 Mb). - Курган : Издательство Курганского государственного университета, 2015. - 27, [1] с.: табл. - Библиогр.: с. 7

10. Бубнов В.А., Коротовских В.К., Костенко С.Г. Расчеты на прочность статически определимых и неопределимых плоских рам. Расчеты на устойчивость и при действии ударной нагрузки. Задания для расчетно-проектировочной работы №4, по сопротивлению материалов. – Курган: Изд-во Курганского гос. ун-та, 2016, - 31 с.

## **9 РЕСУРСЫ СЕТИ «ИНТЕРНЕТ», НЕОБХОДИМЫЕ ДЛЯ ОСВОЕНИЯ ДИСЦИПЛИНЫ**

1. [dist.kgsu.ru](http://dist.kgsu.ru) – Система поддержки учебного процесса КГУ;
2. [znanium.com](http://znanium.com) – Электронно-библиотечная система;
3. [studmedlib.ru](http://studmedlib.ru) –Электронная библиотека высшего учебного заведения;
4. [window.edu.ru](http://window.edu.ru) – Единое окно доступа к образовательным ресурсам;
5. [lib-bkm.ru](http://lib-bkm.ru) – Сайт электронной библиотеки машиностроителя;
6. [edu.ru](http://edu.ru) – Федеральный портал «Российское образование»;
7. [ru.wikipedia.org](http://ru.wikipedia.org) – Энциклопедия Википедия.

## **10 ИНФОРМАЦИОННЫЕ ТЕХНОЛОГИИ, ПРОГРАММНОЕ ОБЕСПЕЧЕНИЕ И ИНФОРМАЦИОННЫЕ СПРАВОЧНЫЕ СИСТЕМЫ**

1. ЭБС «Лань»

2. ЭБС «Консультант студента»
3. ЭБС «Znaniium.com»
4. «Гарант» - справочно-правовая система

## **11. МАТЕРИАЛЬНО-ТЕХНИЧЕСКОЕ ОБЕСПЕЧЕНИЕ ДИСЦИПЛИНЫ**

Материально-техническое обеспечение по реализации дисциплины осуществляется в соответствии с требованиями ФГОС ВО по данной образовательной программе.

## **12 ДЛЯ СТУДЕНТОВ, ОБУЧАЮЩИХСЯ С ИСПОЛЬЗОВАНИЕМ ДИСТАНЦИОННЫХ ОБРАЗОВАТЕЛЬНЫХ ТЕХНОЛОГИЙ**

При использовании электронного обучения и дистанционных образовательных технологий (далее ЭО и ДОТ) занятия полностью или частично проводятся в режиме онлайн. Объем дисциплины и распределение нагрузки по видам работ соответствует п. 4.1. Распределение баллов соответствует п. 6.2 либо может быть изменено в соответствии с решением кафедры, в случае перехода на ЭО и ДОТ в процессе обучения. Решение кафедры об используемых технологиях и системе оценивания достижений обучающихся принимается с учетом мнения ведущего преподавателя и доводится до сведения обучающихся.

Аннотация к рабочей программе дисциплины  
**«Сопротивление материалов»**

образовательной программы высшего образования –  
программы специалитета

**23.05.02 – Транспортные средства специального назначения**

Направленность:

**«Военные гусеничные и колесные машины»**

Трудоемкость дисциплины: 9 ЗЕ (324 академических часа)

Семестр: 4,5

Форма промежуточной аттестации: Экзамен, зачет.

Содержание дисциплины

Введение. Основные понятия и определения. Деформации и напряжения. Растяжение, сжатие, сдвиг, кручение. Изгиб. Основные определения. Внутренние силовые факторы при изгибе. Виды изгиба. Чистый и поперечный изгиб. Расчеты на прочность при изгибе. Перемещения при изгибе. Методы определения перемещений. Напряженное и деформированное состояние в точке твердого тела. Прочность материала при сложном напряженном состоянии. Теории прочности. Сложное сопротивление. Расчеты на прочность при сложном сопротивлении. Статически неопределимые системы. Расчеты на прочность и жесткость. Устойчивость деформируемых систем. Расчеты на устойчивость. Динамические и ударные нагрузки. Расчеты при действии ударных нагрузок. Прочность при циклическом нагружении.